

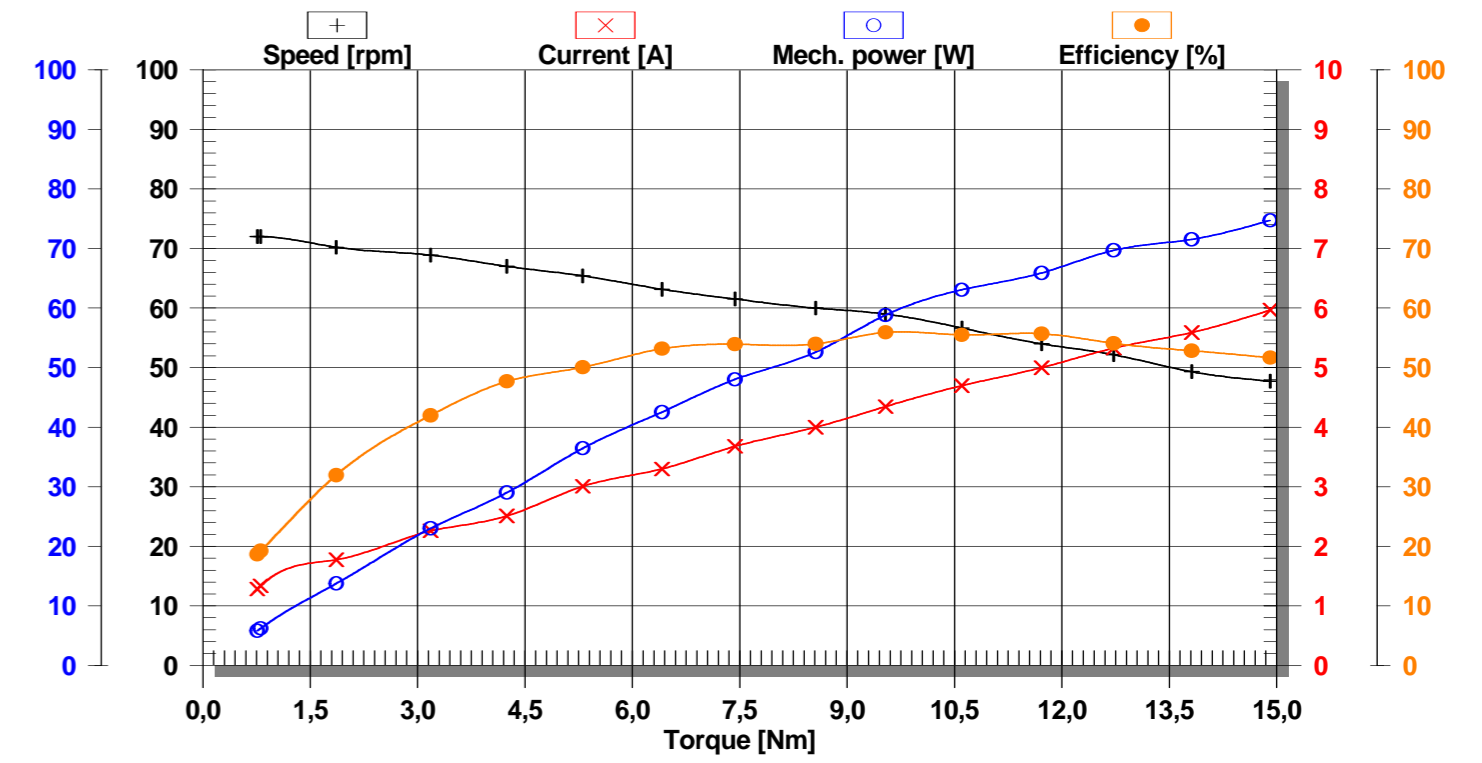
Kabel/cable UL Style 1569 105°C 300V AWG 18
 UL-markiert/UL-labeled
 Flachsteckhülse/faston 2,8 x 0,8 AWG18-16
 UL-gelistet/UL-listed Zeich. Nr.: Z300-057; DIN46247
 mit Isolierhülse/insulating cap;
 zB. MAZZUCHELLI PN 4513 UL-gelistet/UL-listed

Grünkabel / Green cable 240 ±10 mm
 Rotkabel / Red cable 185 ±10 mm

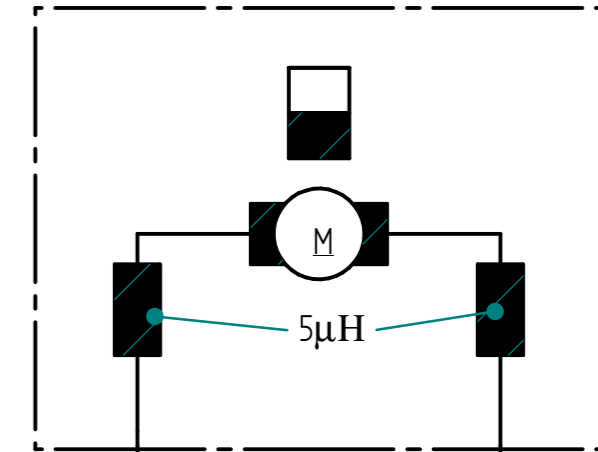
Verzinkter Stahl /
 zink coated steel

Trapezgewinde
 Tr14x6P3

Motorkennlinien / Motor curve (24 V DC)
 Average data measured on cold motor.
 Divergences of +/- 10% are possible for serial production.
 Mittelwert bei kaltem Motor. Toleranz +/- 10% für Serienproduktion.



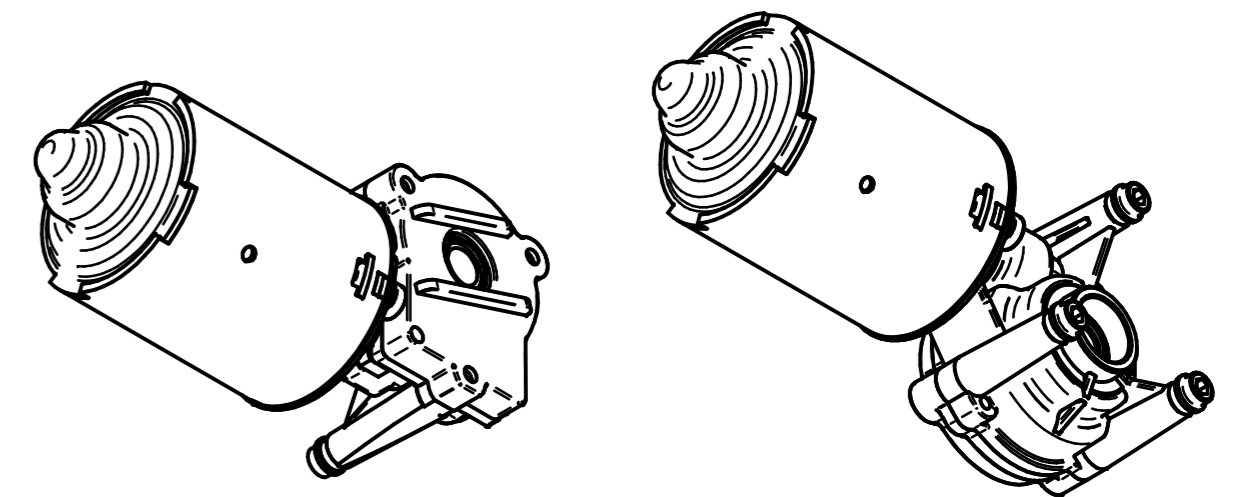
Schaltbild / Circuit Diagram



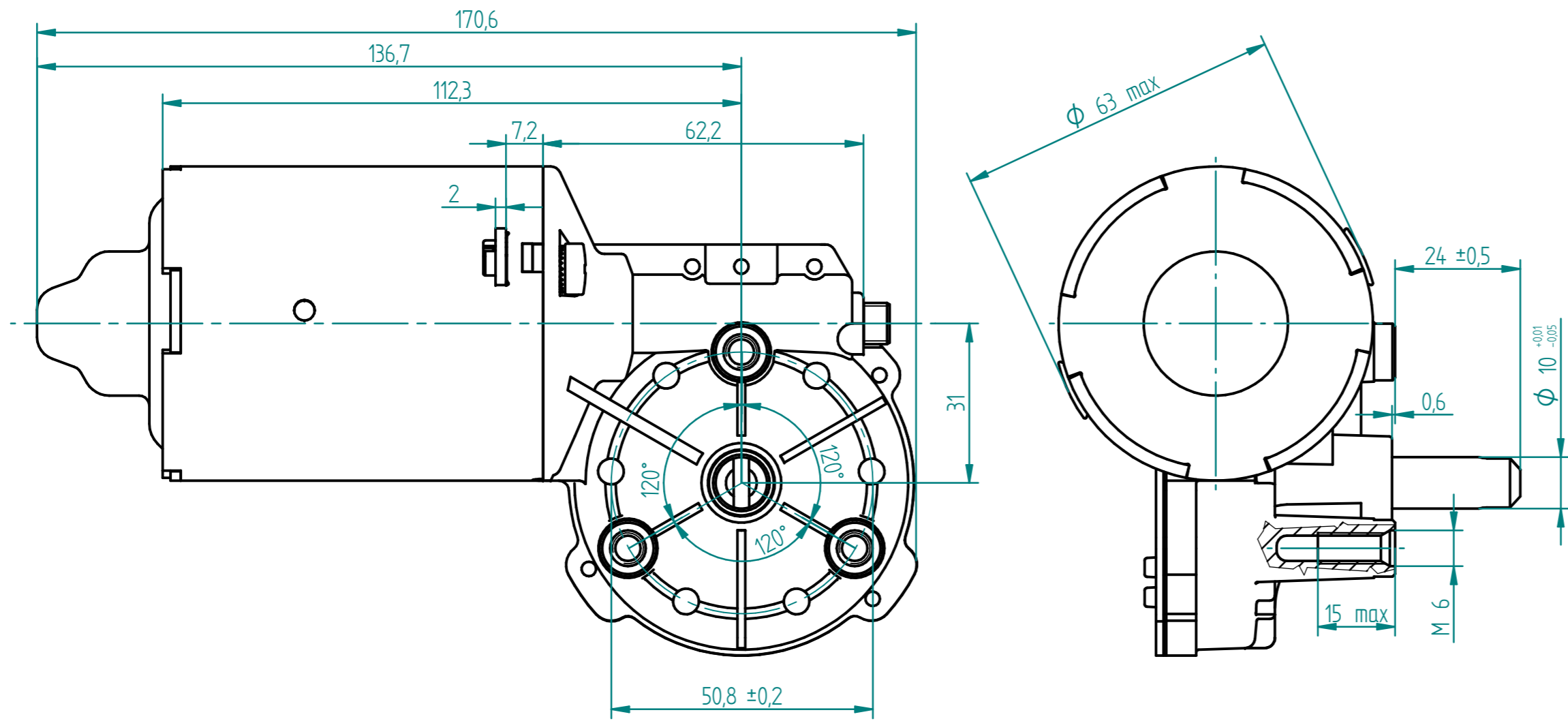
Rot Red ① -
 Gruen Green ② +
 + Linkslauf CCW
 - Rechtlauf CW
 Nach / according to IEC 60034-8

Gear wheel data	Code 9200108	Verzahnungsdaten
Number of teeth	z= 39	Zähnezahl
Normal module	m= 1	Normalmodul
Normal pressure angle	a= 12°	Normaler Eingriffswinkel
Helix angle	b= 7°21'	Schrägungswinkel
Screw thread direction	Sx / left / links	Flankenrichtung
Profile	asymmetrical / unsymmetrisch	Profil
Tooth thickness in pitch circle diameter	2.086 at Ø 39.323	Zahndicke im Teilkreisdurchmesser
Correction factor	x = 0.852	Profilverschiebungsfaktor
Pitch circle diameter	d = 39.323	Teilkreisdurchmesser
Tip circle diameter	da = 42.39 ^{-0.15}	Kopfkreisdurchmesser
Root circle diameter	df = 38.896 ^{-0.15}	Fußkreisdurchmesser
Tooth height	h = 1.747	Zahnhöhe
Addendum	ha = 0.6815	Zahnkopfhöhe
Dedendum	hf = 1.0655	Zahnfußhöhe
Tip radius	0.2	Kopfradius
Root radius	0.25	Fußradius
Tooth distance	Wk = 14.819	Zahnweite
Number of teeth where to measure	k = 5	Messzähnezahl
Measurement with 3 rolls	M = 43.203	Prüfmaß mit 3 Rollen
Measuring roll diameter	Dm = 1.70	Messrollendurchmesser
Interaxis	ap = 23.6 ^{+0.05} _{-0.1}	Achsabstand
Transmission ratio	39:1	Übersetzung
Inside thread	TR 14 x 6 P3	Innengewinde Z
Color	blue / blau	Farbe
Gear quality	11 nach DIN 3962/63	Verzahnungsqualität
	fp = 50 µm	Teilungs-Einzelabweichung
	fi = 65 µm	Zweiflanken-Wälzsprung
	fH = 56 µm	Flankenlinien-Winkelabweichung
	F = 71 µm	Flankenlinien-Gesamtabweichung
	Ff = 56 µm	Profil-Gesamtabweichung
	Fi = 150 µm	Zweiflanken-Wälzabweichung

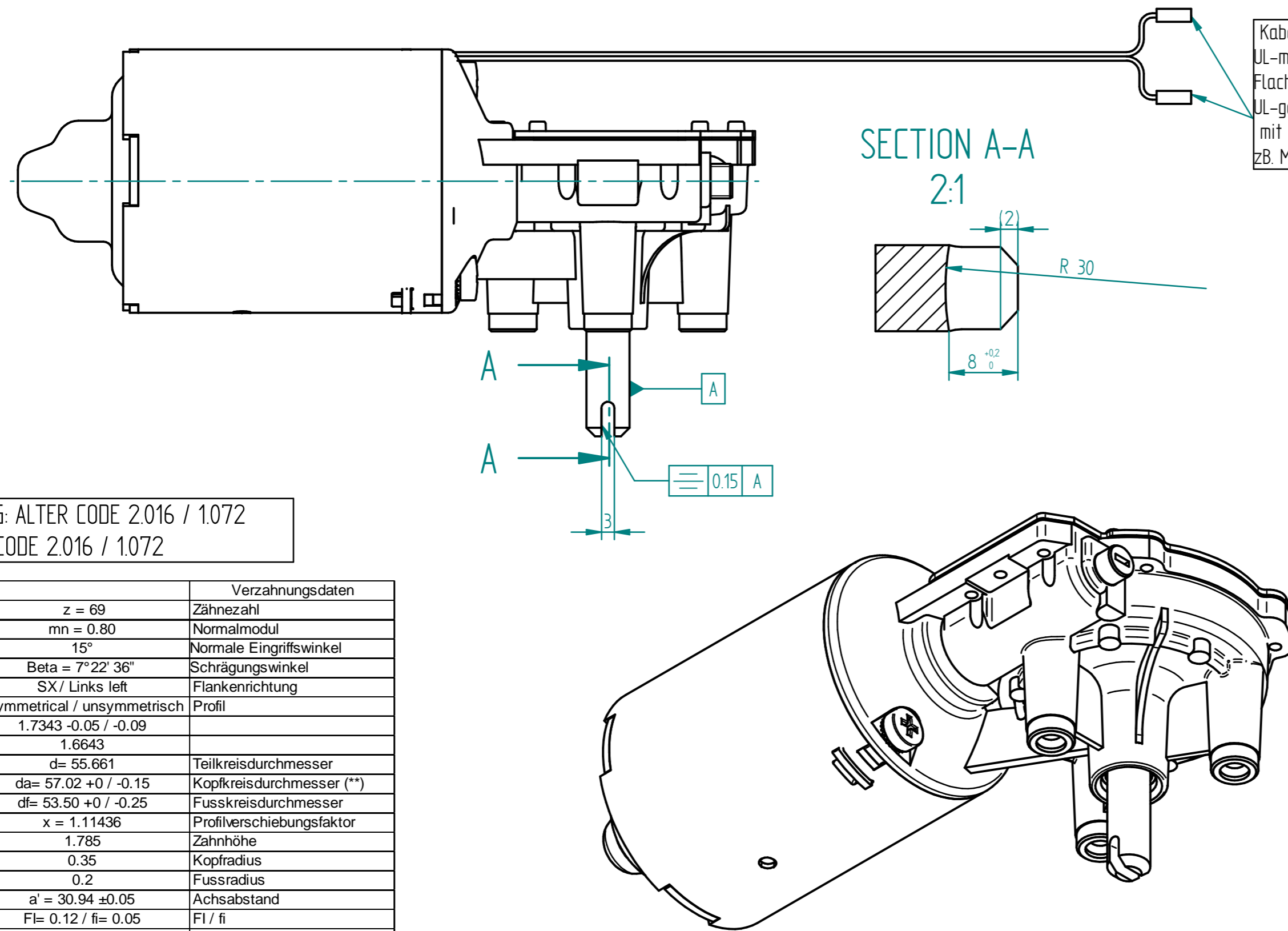
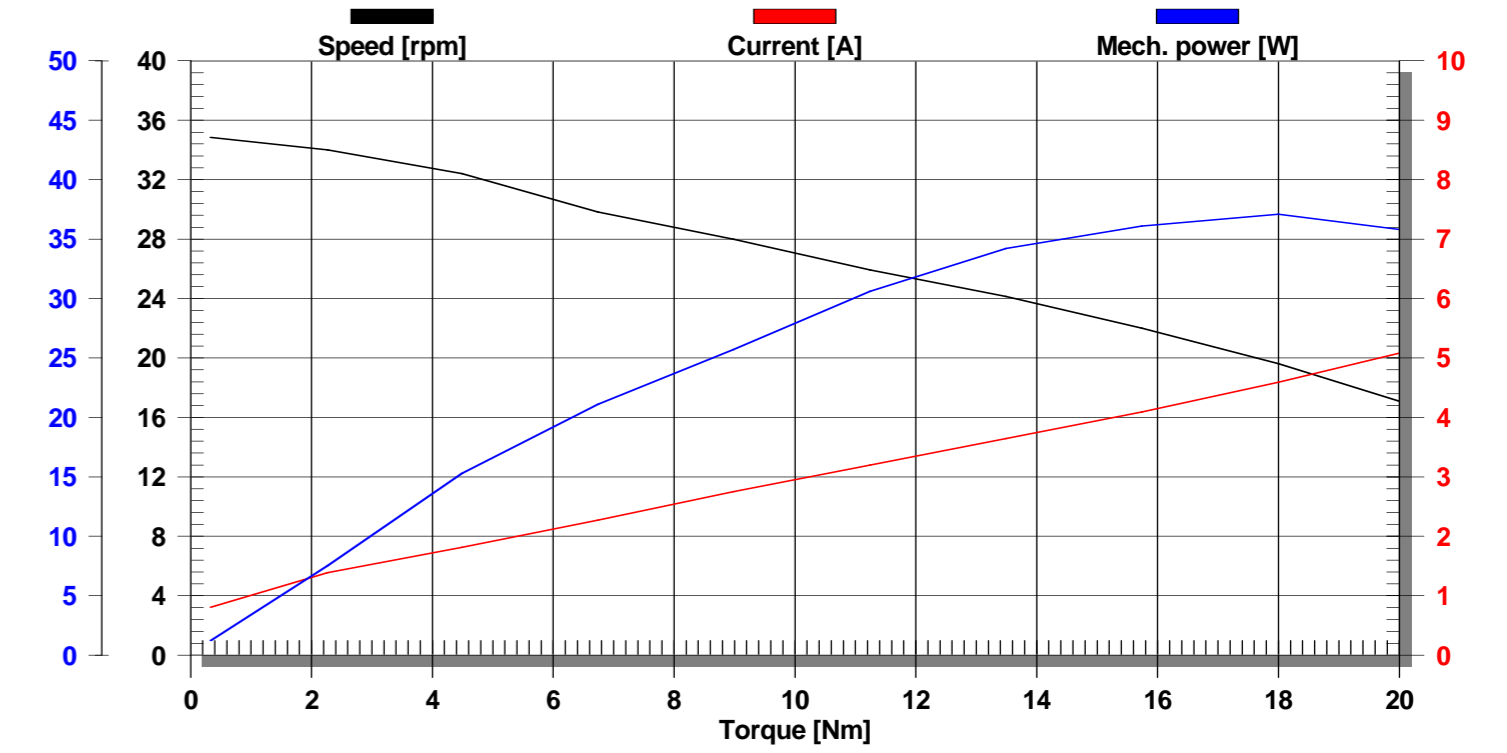
D-end nach / according to IEC 60034-8



MATERIAL / WERKSTOFF	SCALE / MASSSTAB				
	2:1		1	9900266m1	13.12.2013
TREATMENT / BEHANDLUNG	Dimensions without tolerances according to ISO 2768 m Abweichungen fuer Masse ohne Toleranzangabe nach ISO 2768 m	DRAWING NO. / ZEICHNUNGS-NR.			
		9900266K			
Date/Datum	Designer/Konst.	Check/Kontrolle	TITLE / BENENNUNG		
Name	Tarjányi I.		GETRIEBEMOTOR 24V 75U/min De Tr14x6P3		
Sign/Uschrift			GEAR MOTOR 24V 75rpm De Tr14x6P3		

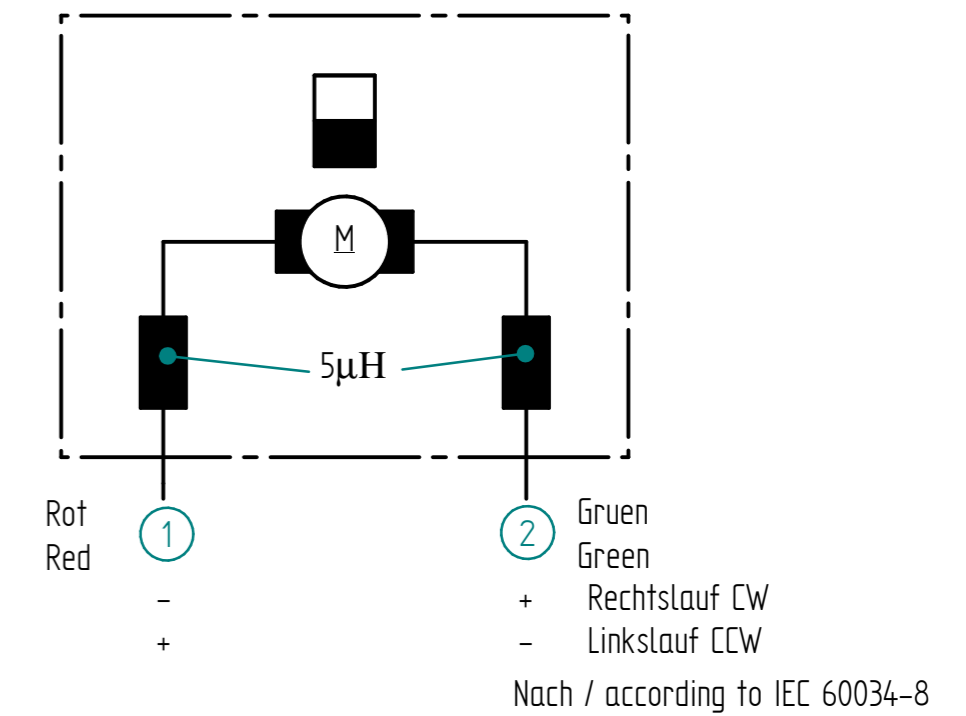


Motorcurven / Motor curve (24 V DC)
 Average data measured on a cold motor.
 Divergences of +/- 10% are possible for serie products
 Mittelwert bei kaltem Motor. Unterschied +/- 10% für Serienproduktion



Kabel/cable UL Style 1569 105°C 300V AWG 18
 UL-markiert/UL-labeled
 Flachsteckhülse/faston 2,8 x 0,8 AWG18-16
 UL-gelistet/UL-listed Zeich. Nr.: Z300-057; DIN46247
 mit Isolierhülse/insulating cap,
 zB. MAZZUCHELLI PN 4513 UL-gelistet/UL-listed

Schaltbild / Circuit Diagram



BEMERKUNG: ALTER CODE 2.016 / 1.072
 NOTE: OLD CODE 2.016 / 1.072

Gear wheel data		Verzahnungsdaten	
Number of teeth	z = 69	Zähnezahl	
Normal module	mn = 0.80	Normalmodul	
Normal pressure angle	15°	Normale Eingriffswinkel	
Helix angle	Beta = 7°22'36"	Schrägungswinkel	
Screw thread direction	SX / Links left	Flankenrichtung	
Profile	asymmetrical / unsymmetrisch	Profil	
Spes. Circ. norm. su ø prim.	1.7343 -0.05 / -0.09		
sn	1.6643		
Pitch circle diameter	d = 55.661	Teilkreisdurchmesser	
Tip circle diameter	da = 57.02 +0 / -0.15	Kopfkreisdurchmesser (**)	
Root circle diameter	df = 53.50 +0 / -0.25	Fusskreisdurchmesser	
Correction factor	x = 1.11436	Profilverschiebungsfaktor	
Tooth height	1.785	Zahnhöhe	
Tip radius	0.35	Kopfradius	
Root radius	0.2	Fussradius	
Interaxis	a' = 30.94 ± 0.05	Achsabstand	
FI / fi	FI = 0.12 / fi = 0.05	FI / fi	
Measurement with 3 rolls	56.367 ± 0.076	Prüfmaß mit 3 Rollen	
Measuring roll diameter	0.80	Messrollendurchmesser	
Transmission ratio	69 : 1	Übersetzung	

MATERIAL / WERKSTOFF		SCALE / MAßSTAB		INDEX / VERÄNDERUNG	
		1:1		1 070341m1 12.12.2013 I.T.	
TREATMENT / BEHANDLUNG		Dimensions without tolerances according to ISO 2768 m Abweichungen für Maße ohne Toleranzangabe nach ISO 2768 m		DRAWING NO. / ZEICHNUNGS-NR. D70341K	
Date/Datum	Designer/Konst.	Check/Kontrolle	TITLE / BENENNUNG GETRIEBEMOTOR 24V 35U/min De MOTOR 24V 35rpm De		
Name	I.T.		PHOENIX MECANO		
Sign/Uschrift					