



Die Phoenix Mecano Solutions AG gehört zur weltweit tätigen Phoenix Mecano-Gruppe. An unserem Standort in Stein am Rhein entwickeln, produzieren, verkaufen und bearbeiten rund 150 Mitarbeitende Lösungen und Komponenten für unsere Kunden aus der Elektronikindustrie und dem Maschinenbau. Dazu gehören Folientastaturen, Gehäuse-technik, Aluminiumprofile, Antriebe und elektronische Komponenten.

Zur Unterstützung unserer elektromechanischen Abteilung suchen wir per sofort oder nach Vereinbarung eine/einen:

Applikations- und Robotik Engineer (m/w/d)

Ihre Aufgaben:

- Technische Unterstützung der Projektleitung
- Programmieren von Robotikapplikationen
- Enge Zusammenarbeit mit dem mechanischen Engineering im Zusammenhang mit den Projekten
- Testing der Applikationen und Komponenten
- Inbetriebnahmen inhouse und bei Kunden
- Sicherheitstechnische Abklärungen
- Schema Erstellung mit EPLAN
- Risikobeurteilung sowie Bedienungsanleitungen für Kundenprojekte erstellen

Ihr Profil:

- Grundbildung im technischen Bereich mit Weiterbildung zum Techniker HF oder Bachelor FH mit Schwerpunkt Systemtechnik, Mechatronik oder Maschinentechnik/Automation und oder Erfahrung im Automationsbereich
- Freude am Entwickeln im Automationsbereich
- Mehrere Jahre Berufserfahrung im technischen Bereich
- Exakte, selbstständige und saubere Arbeitsweise
- Zuverlässige, flexible und teamorientierte Persönlichkeit
- Kundenorientiertes, offenes und sozialkompetentes Auftreten
- Sehr gute Deutschkenntnisse in Wort und Schrift, gute Kenntnisse in Englisch und jede weitere Sprache von Vorteil
- Fahrausweis Kategorie B

Das erwartet Sie:

- Vielfältiges und abwechslungsreiches Aufgabengebiet
- Junges dynamisches Team
- Einarbeitung und Schulung auf unsere Robotik Produkte
- Fortschrittliche Anstellungsbedingungen
- Weiterbildungsmöglichkeiten
- Anwendung des Lean-Managements innerhalb der Unternehmung
- Betriebliches Gesundheitsmanagement

Fühlen Sie sich angesprochen? Dann freut sich Frau Natalia Trauschein auf Ihre vollständigen Bewerbungsunterlagen (Motivationsschreiben, Lebenslauf, Diplome, Arbeitszeugnisse) per E-Mail an: personal@phoenix-mecano.ch

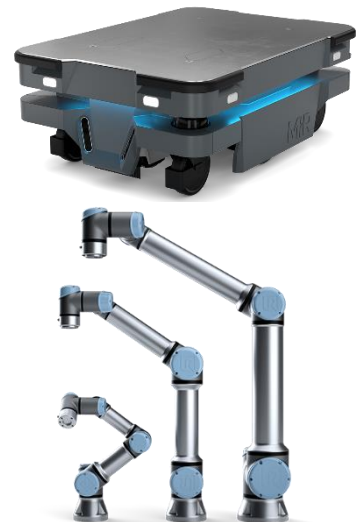
KOLLABORATIVE ROBOTER



APPLIKATION



AUTONOME MOBILE ROBOTER



SMARTE PRODUKTION

