



# UR3e

## Technische Daten

Mit einer Traglast von 3 kg und 500 mm Reichweite eignet sich der UR3e aufgrund seiner kompakten Form für enge Arbeitsbereiche.

Wir haben weltweit bereits mehr als 75.000 kollaborierende Roboter an Kunden verschiedenster Branchen ausgeliefert. Der UR3e ist einer von vier Modellen der e-Series, die alle eine spezifische Kombination aus Traglast und Reichweite besitzen. Die e-Series bietet ihren Anwendern eine unglaubliche Flexibilität und beispiellose Benutzerfreundlichkeit.

Aktualisiert Oktober 2023

## UR3e

### Spezifikationen

Traglast	3 kg (6,6 lbs)
Reichweite	500 mm (19,7 in)
Freiheitsgrade	6 rotierende Gelenke
Programmierung	12-Zoll-Touchscreen mit Polyscope grafischer Bedienoberfläche
Stromverbrauch	
Maximaler Durchschnitt	300 W
Typisch bei moderater	100 W
Betriebseinstellung	
Betriebstemperaturbereich	Umgebungstemperatur: 0-50°C (32-122°F)
Kollaborationsbetrieb	17 konfigurierbare Sicherheitsfunktionen
Zertifikate	EN ISO 13849-1, PLd Kategorie 3 und EN ISO 10218-1

### Leistung

F/T Sensor	Kraft, x-y-z	Moment, x-y-z
Messbereich	30,0 N	10,0 Nm
Auflösung	2,0 N	0,1 Nm
Genauigkeit	3,5 N	0,1 Nm

### Bewegungen

Typische TCP-Geschwindigkeit	1 m/s	
Wiederholgenauigkeit gemäß ISO 9283	± 0,03 mm	
Achsenbewegung	Arbeitsradius	Max. Geschwindigkeit
Fuß	± 360°	± 180°/s
Schulter	± 360°	± 180°/s
Ellenbogen	± 360°	± 180°/s
Handgelenk 1	± 360°	± 360°/s
Handgelenk 2	± 360°	± 360°/s
Handgelenk 3	Unbegrenzt	± 360°/s

### Eigenschaften

IP-Klassifikation	IP54 Wasserschutz
Reinraumklasse ISO 14644-1	Klasse 7 bei 40 und 80% der Klassifizierung der Luftreinheit anhand der Partikelkonzentration und Traglast
Umgebungstemperaturbereich	Klasse 6 bei 20% der maximalen Geschwindigkeit und Traglast
Feuchtigkeit	< 60 dB(A)
Lärmbelastung	Jede
Roboterhalterung	
I/O Anschlüsse	
Digital In	2
Digital Out	2
Analog In	2
I/O Stromversorgung im Werkzeug	12/24 V
I/O Netzteil	600 mA

### Technische Daten

Grundfläche	Ø 128 mm
Material	Aluminium, Kunststoff, Stahl
Toolflansch	EN ISO-9409-1-50-4-M6
Anschlussstyp (Endeffektor)	M8   M8 8-pin
Kabellänge Arm-Schaltkasten	6 m (236 in)
	12 m (472 in) und hochflexible Optionen erhältlich
Gewicht inkl. Kabel	11,2 kg (17,7 lbs)
Feuchtigkeit	≤ 90% RH (nicht kondensierend)

## Kontakt

Universal Robots  
Zielstattstr. 36  
81379 München,  
Deutschland

+49 89 121 89 72-0  
[ur.we@universal-robots.com](mailto:ur.we@universal-robots.com)  
[universal-robots.com/de](http://universal-robots.com/de)

## Teach Pendant mit 3-stufigem Zustimmtaster

### Eigenschaften

IP-Klassifikation	IP54 Wasserschutz
Zertifikate	EN ISO 10218-1 EN ISO 13849-1
Feuchtigkeit	≤ 90% RH (nicht kondensierend)
Display-Auflösung	1280 x 800 pixel

### Technische Daten

Material	Kunststoff, PP
Maße Teach Pendant (B x H x T)	300 mm x 231 mm x 50 mm (11,8 in x 9,1 in x 1,97 in)
Gewicht	1,8 kg (3,961 lbs) inkl. 1 m TP-Kabel
Kabellänge	4,5 m (177,17 in)

## Schaltkasten

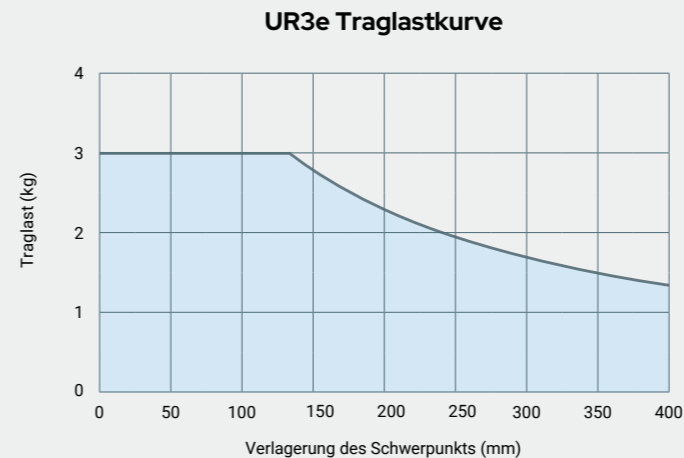
### Eigenschaften

IP-Klassifikation	IP44 Wasserschutz
Reinraumklasse ISO 14644-1	6
Umgebungstemperaturbereich	0-50°C (32-122°F)
Feuchtigkeit	≤ 90% RH (nicht kondensierend)
I/O Anschlüsse	
Digital In	16
Digital Out	16
Analog In	2
Analog Out	2
Quadrature Digitaleingänge	4
I/O Stromversorgung	24V, 2A
Kommunikation	500 Hz Steuerfrequenz Modbus TCP PROFINET, PROFIsafe (optional) USB 2.0, USB 3.0 Ethernet/IP ROS/ROS2 kompatibel (optional, open source) Euromap-67 (optional) SPI AN-146 (optional) Spritzgussmaschinen-Schnittstelle (IMMI, optional)
Stromquelle	100-240 VAC, 47-440 Hz

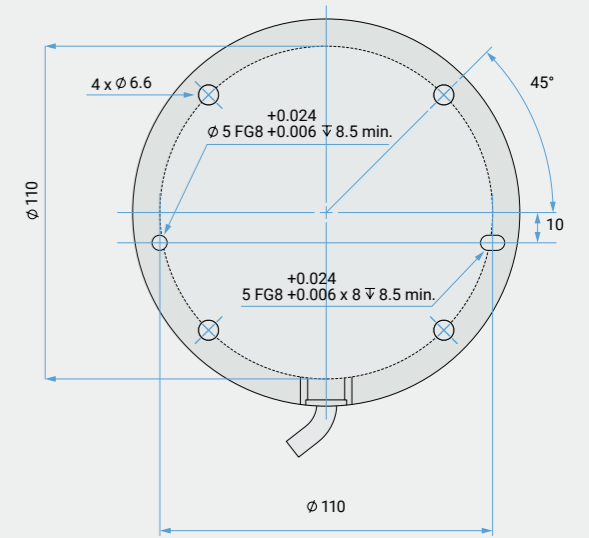
### Technische Daten

Maße Schaltkasten (B x H x T)	460 mm x 449 mm x 254 mm (18,2 in x 17,6 in x 10 in)
Gewicht	12 kg (26,5 lbs)
Material	Stahl mit Pulverlackbeschichtung

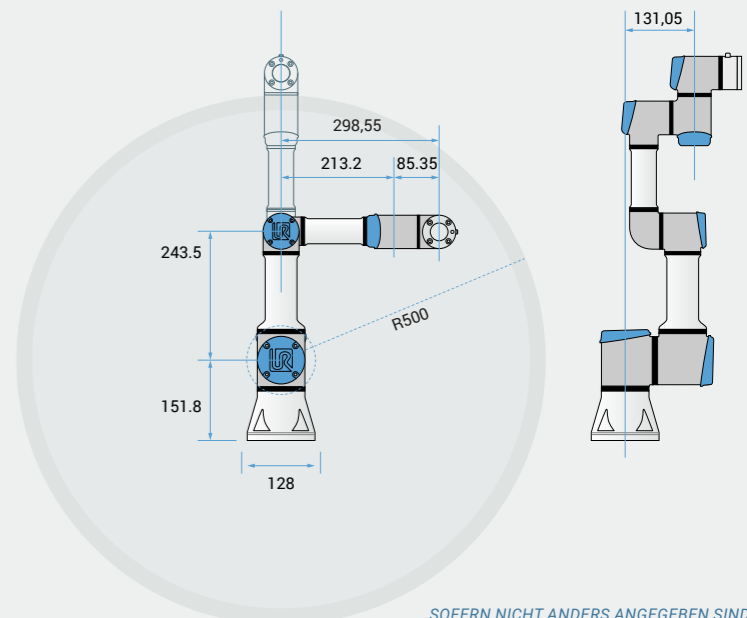
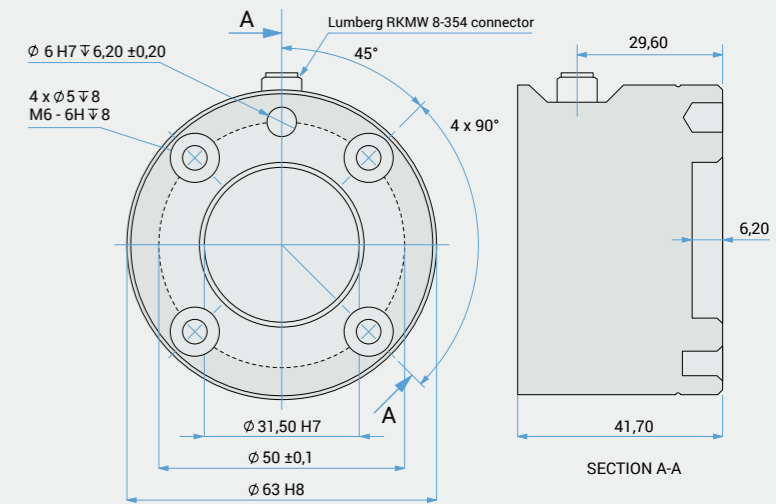
Der Schaltkasten ist auch als OEM Version verfügbar



### Befestigung des Roboterarms



### Werkzeugflansch für UR3e, UR5e, UR10e und UR16e



SO FERN NICHT ANDERS ANGEGBEN SIND  
DIE ABMESSUNGEN IN MILLIMETERN.  
TOLERANZ ± 0,1 MM ± 0,5°