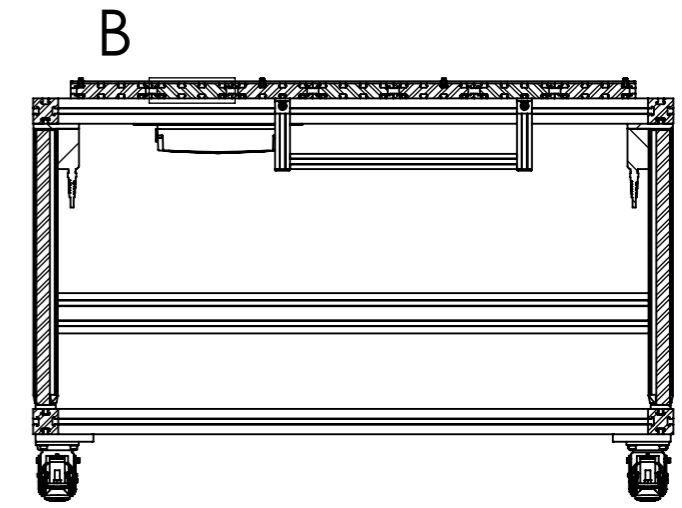
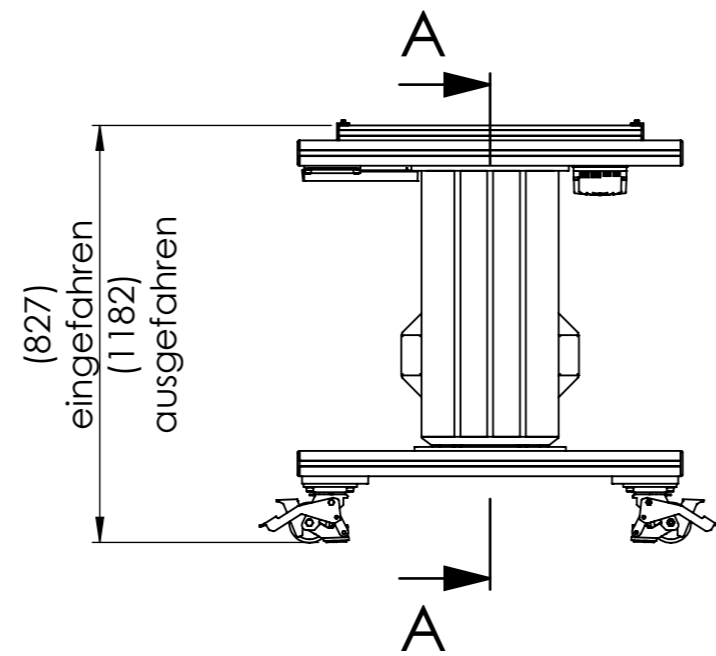


- Nutzbare Fläche Nutentisch 1120mm x558mm
- 30er Nutgeometrie
- Nutabstand 40mm
- Max. Belastung Nutentisch: **360 kg**



A-A

(30er Nutgeometrie)

