

## TECHNISCHE DATEN

### Allgemeine Daten

Kraft	Max. 6000N (Druck) / 4000N (Zug)
Geschwindigkeit	Max. 19mm/s
Hublänge	Max. 600mm
Einbaumaß (A)	Hub + 200mm (min. 300mm)
Einschaltdauer	10% / 20min (AB 2/18)
Positionsrückmeldung	Optional
Betriebsspannung	12VDC, 24VDC
Integrierte Endabschaltung	Ja
Endlagensignal	Optional
Schutzart	IP69K (statisch)
Lagertemperatur	-40°C bis +80°C
Potentiometer	Optional

### Komponenten

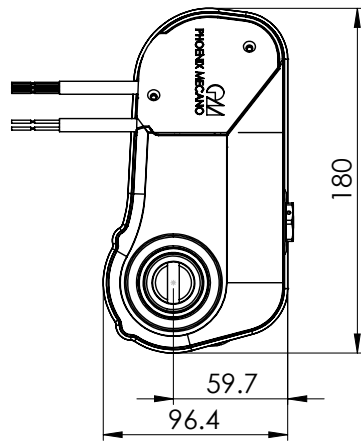
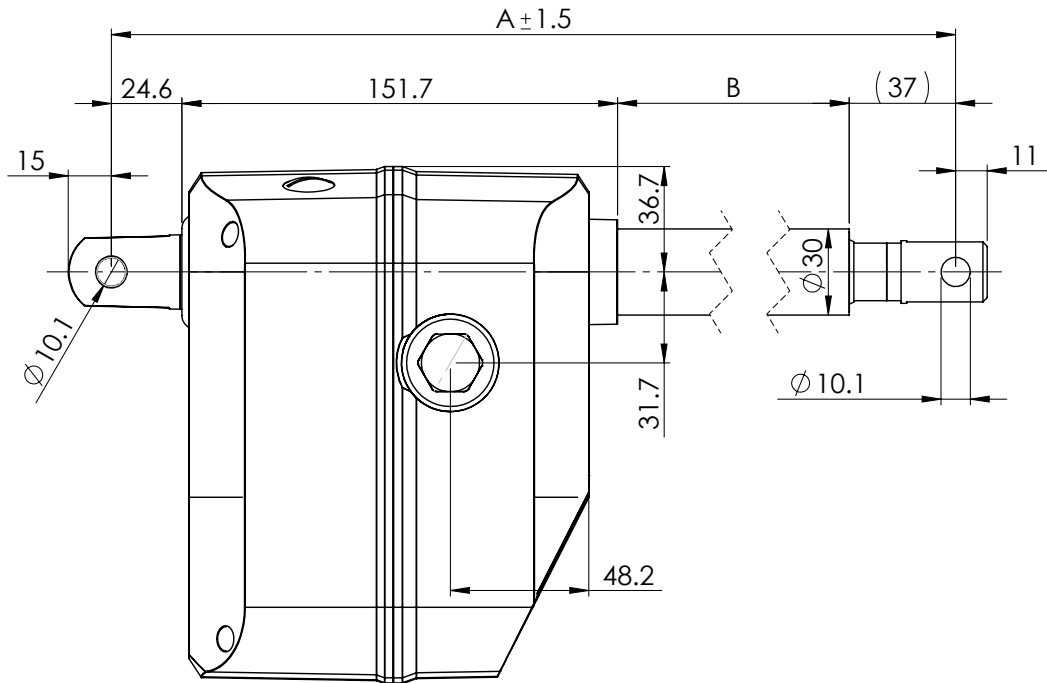
Aufnahme Kabelstange	Stahl Rostfrei, Bohrung 10.1mm
Aufnahme Gehäuseseite	Aluminium Druckguss, Bohrung 10.1mm
Material Hubrohr	Stahl Rostfrei
Material Gehäuse	Aluminium Druckguss
Gehäusefarbe	Ähnlich RAL 9005, schwarz
Anschluss	Kabel (freies Kabelende) inkl. Stecker (antriebsseitig)
Kabellänge	1.5m, 3m, 5m
Optionen	Sonderhübe und Sondereinbaumasse einstellbar ab Werk Sonderhübe auch kundenseitig einstellbar Notbetätigung

## TECHNISCHE DATEN

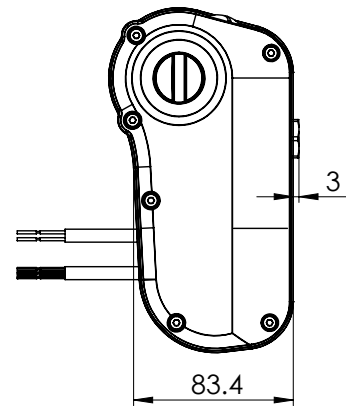
Weitere Daten

Ansteuerung / Regelung	Spannungspolarität
Positionsrückmeldung	Endlagerückmeldung potentialgebunden

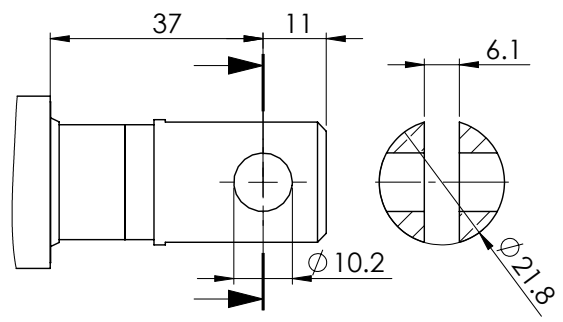
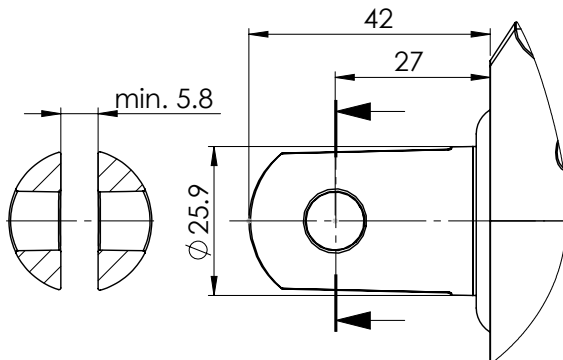
## TECHNISCHE ZEICHNUNG



Hintere Aufhängung  
Rear suspension:



Vordere Aufhängung  
Front suspension:



Hublänge (mm)	100	150	200	250	300	350	400	500	600
Mass A(mm)	300	350	400	450	500	550	600	700	800

## LEISTUNGSDATEN

