



RK ROSE+KRIEGER

A Phoenix Mecano Company

Profil-Technik BLOCAN®

Profile ohne mechanische
Bearbeitung verbinden



Wie ist der Katalog anzuwenden

Abhängig von Ihrer Erfahrung empfehlen wir Ihnen folgende Vorgehensweise:

Als Einsteiger

...folgen Sie bitte unserer Auswahlhilfe ab Seite 9.

Wir führen Sie abhängig von Ihrer Anwendung zu unserer Produktempfehlung.

Als Kenner

...wissen Sie, was Sie benötigen und können sofort in die für Sie geeignete Produktkategorie wechseln.
Dort finden Sie auf den ersten Seiten die zur Kategorie zugehörige Produktübersicht.

Für die gezielte Suche

...nach einem bestimmten Produkt empfehlen wir unser Stichwortverzeichnis auf den letzten Seiten des Kataloges.

Für Ihre Fragen sind unsere Produktberater gerne für Sie da.



Einleitung

- Wir über uns
- Service
- Unsere Produkte
- Leistungstiefe

ab Seite 4

Auswahlhilfe Profil-Technik

ab Seite 9

- Kombinationen mit Profil
(Was ist Profil-Technik?)
- In drei Schritten zur Produktempfehlung
(Wie finde ich mein Produkt?)

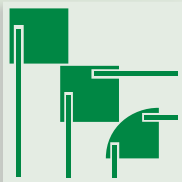


Konstruktionsprofile

...mit Nuten an allen Seiten

ab Seite 22

- Stabile vielseitige Konstruktionen

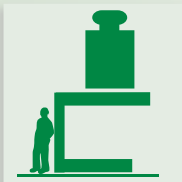


Funktionsprofile

Sicht-, Rahmen-, Sonderprofile

ab Seite 174

- Optische und funktionale Zusatznutzen



Schwerlastprofile

■ Schwere Lasten mit höchster Stabilität

ab Seite 376

Schutz-/Abtrennungssystem

ab Seite 408

RK Easywork

■ Montagearbeitsplatz-System

ab Seite 466

Anhang

ab Seite 480

- Werkzeuge
- Anwendungsbeispiele
- Faxanfrage
- Stichwortverzeichnis

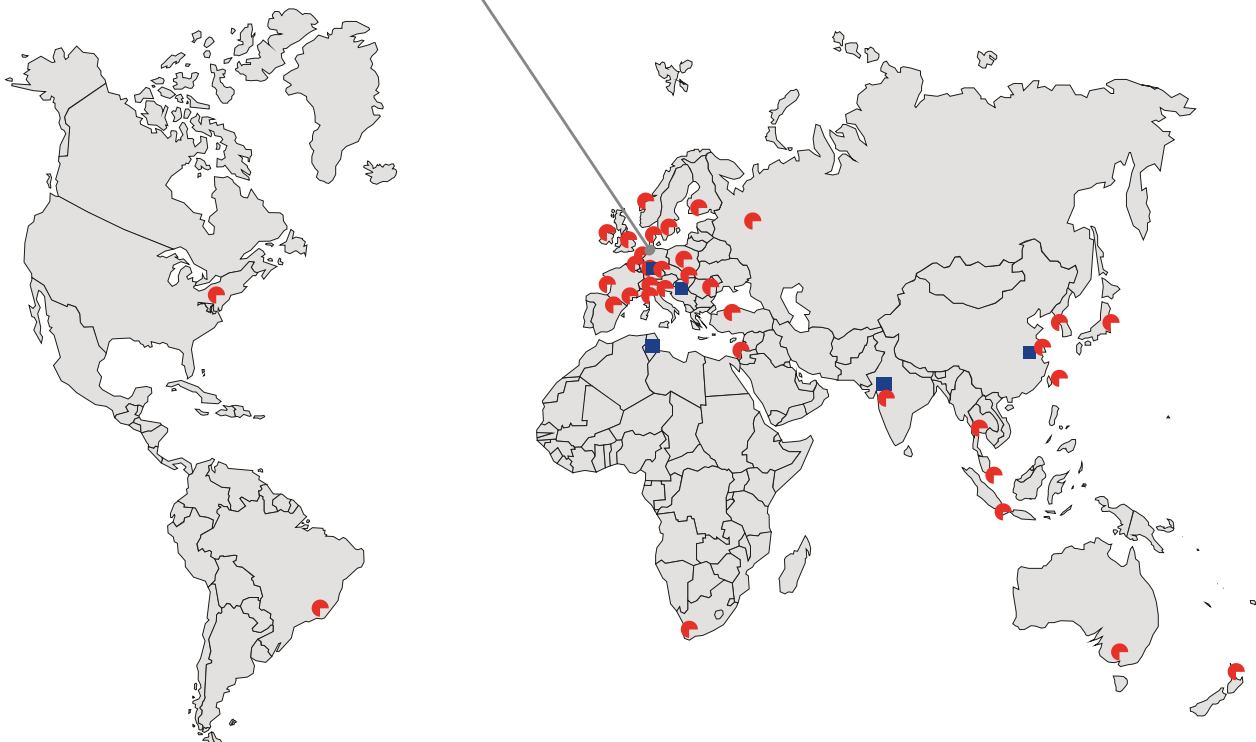
Wir über uns

Wir sind als Tochtergesellschaft der weltweit operierenden Phoenix Mecano AG ein Komplettanbieter mit einer Produktauswahl an Linear-Technik, Profil-Technik, Verbindungs- und Modul-Technik, die am Markt einzigartig ist. Jahrzehntelange Erfahrung und Anwendungskompetenz in den unterschiedlichsten Bereichen macht uns zu einem leistungsfähigen Partner. Vom ersten Kontakt bis zur Lieferung sind wir auf Sie eingestellt. Individuelle Beratung bei gleichzeitig kurzfristiger Lieferung schließen sich nicht aus, sondern sind Ergebnis einer konsequenten Kundenausrichtung. Wir freuen uns darauf, mit Ihnen gemeinsam erfolgreich zu sein.



Hauptsitz: Deutschland Minden / Westf.

- ✓ Eigene Vertriebsmitarbeiter
- ✓ Händler und Systempartner



Wir sind weltweit für Sie da.

- ✓ Profit Center innerhalb Phoenix Mecano
- ✓ Vertriebs- und Systempartner

■ = Produktionsstätten

● = Vertriebsgesellschaften



RK ROSE+KRIEGER

A Phoenix Mecano Company

LINEAR-TECHNIK

- ✓ Linearachsen
- ✓ Manuelle Führungseinheiten
- ✓ Elektrozyylinder
- ✓ Hubsäulen
- ✓ Bis zu 3 t und 12 m bewegen wir für Sie genau, dynamisch und zuverlässig

Bewegen und positionieren



VERBINDUNGS-TECHNIK

- ✓ Rund- und Vierkantrohre klemmend zuverlässig verbinden
- ✓ Elemente aus Aluminium, Edelstahl und Kunststoff
- ✓ Größen von 8 mm bis 80 mm

Klemmen und lösen



PROFIL-TECHNIK

- ✓ Das bewährte BLOCAN®-Aluminium Montagesystem, mit Profilen von Querschnitten ab 15 mm bis 320 mm, für die unterschiedlichsten Anwendungen
- ✓ Verbindungstechnik mit unerreichter Kombination von Flexibilität und Zuverlässigkeit

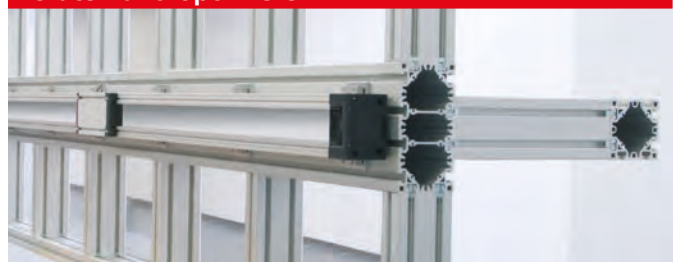
Kombinieren und variieren



MODUL-TECHNIK

- ✓ Wir entwickeln, fertigen und montieren
- ✓ Maschinengestelle
- ✓ Arbeitsplätze
- ✓ Schutzverkleidungen
- ✓ Mehrdimensionale, lineare Achsenmodule
- ✓ Komplette Antriebslösungen

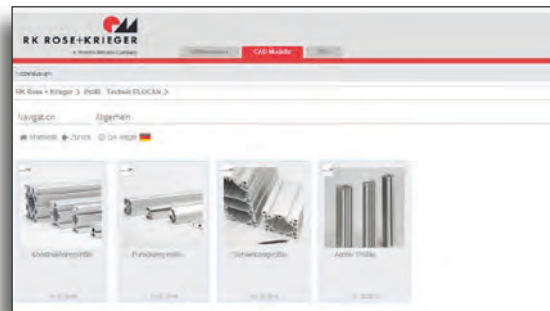
Beraten und optimieren



Wir unterstützen Ihre Auswahl:

CAD-Bauteilebibliothek

Zur Unterstützung Ihrer Konstruktionsarbeit stellen wir Ihnen in der Rose+Krieger-Bauteilebibliothek kostenlos Teiledaten (Zeichnungen, technische Beschreibungen) zur Verfügung. Hierbei können Sie zwischen rund 60 verschiedenen Dateiformaten (2D/3D) wählen. Den Link zum Partserver finden Sie auf unserer Internetseite unter: www.rk-rose-krieger.com/deutsch/service/cad-daten.html



RK-Produktberatung für Sie vor Ort

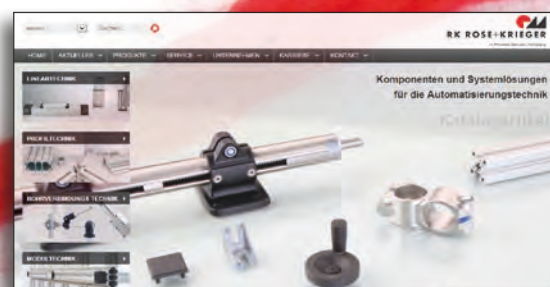
Das RK-Infomobil, die Ausstellung vor Ihrer Tür. Über 20 Präsentationstafeln mit Exponaten und Funktionsmustern, sowie mehrere Anwendungen aus der Antriebs- und Lineartechnik vermitteln Ihnen den gesamten Querschnitt der RK-Produkte.

Unsere Key Account Manager und Verkaufsberater besuchen Sie gern vor Ort und erarbeiten mit Ihnen konkrete Lösungsvorschläge.



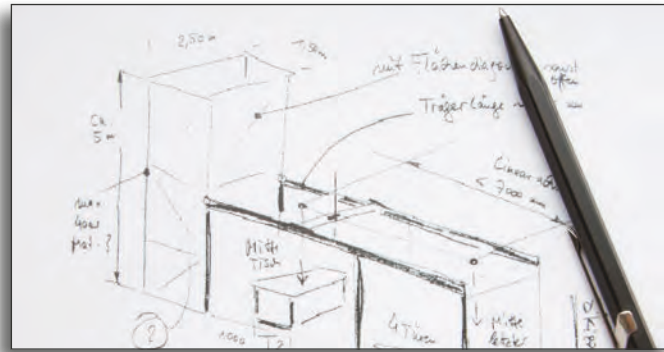
RK-Internetpräsenz: www.rk-rose-krieger.com

Auf unserer Internetseite finden Sie eine Vielzahl an Informationen rund um unser Unternehmen und unsere Produkte. Hier finden Sie auch die Ansprechpartner in Ihrer Nähe und die aktuellsten Katalogdaten (PDF-Format) zum Download.



Sie wollen Ihre Ressourcen auf andere Aufgaben fokussieren und suchen einen kompetenten Partner, auf den Sie sich verlassen können? Unsere Spezialisten entwickeln in enger Abstimmung mit Ihnen die passgenaue Lösung. Auf Wunsch übernehmen wir auch die Montage und Inbetriebnahme vor Ort.

Sie skizzieren Ihre Anforderungen.



Unsere Produktspezialisten erarbeiten eine Lösung.

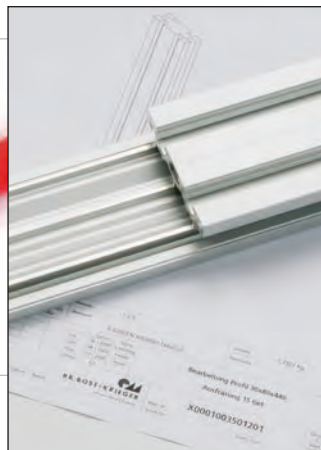


Ihre Lösung wird komplett geliefert oder vor Ort für Sie montiert und in Betrieb genommen.



Sie entscheiden...

100%



Varianten, modifizierte Standards

Sie greifen auf unsere Erfahrung zu und lassen sich von unseren Fachleuten die optimalen, für Sie modifizierten, Produkte empfehlen.



Kundenspezifische Entwicklungen

Sie suchen was bisher niemand hat? Dann entwickeln wir mit Ihnen gerne etwas Neues.



Module und Systeme

Sie benötigen Ihre Kompetenz und Zeit für andere Aufgaben und suchen einen Partner auf den Sie sich verlassen können.

Katalogartikel

Sie kennen sich aus und nehmen sich die Zeit, dann finden Sie in unserem Standard-Sortiment, was Sie benötigen.

...wie viel wir für Sie tun dürfen

0%

Wir bieten

- ✓ Ein breites, aufeinander abgestimmtes Produktprogramm
- ✓ 40 Jahre Anwendungserfahrung in unterschiedlichen Branchen
- ✓ Kompetente Beratung für Ihre Aufgabe
- ✓ Qualität – weil wir unsere Versprechen halten



Inhalt

Was ist Profil-Technik..... S. 10

Wie finde ich mein Produkt S. 11

Der RK Profil-Kreis S. 12

Konstruktionsprofile..... S. 14

Funktionsprofile S. 16

Schwerlastprofile S. 18

Schutz-/Abtrennungssystem S. 20

RK Easywork

Montagearbeitsplatz-System..... S. 21

Auswahlhilfe

Kombinationen mit Profil

Nicht im Profil zeigt sich das Profil, sondern in der Verbindung der Profile miteinander. Jahrelange Anwendungserfahrung hat zu einem industriellen Aluminium-Profilsystem geführt, welches fast keine Wünsche offen lässt. Uneingeschränkte Kreativität verbunden mit höchster Flexibilität und erwiesener Zuverlässigkeit bieten vielfältige Möglichkeiten Ihre Aufgaben zu lösen. Nutzen Sie die Summe aller Vorteile, speziell der Verbindung ohne mechanische Bearbeitung, denn der Erfolg eines Systems ist die Summe aller Elemente auf Basis starker Einzelteile.

Um Ihnen die Vorauswahl der geeigneten Baureihe schnell und einfach zu ermöglichen, haben wir ein System entwickelt, welches sich strikt an der Aufgabenstellung orientiert. Innerhalb der Baureihe können Sie anhand Ihrer Leistungsanforderung die geeignete Größe und Ausführung festlegen.

Selbstverständlich beraten wir Sie auch gerne persönlich bei Ihrer Auswahl.

**Sparen Sie sich
die Bohrungen...**



...es hält auch ohne !



In drei Schritten zu Ihrer Produktempfehlung

Schritt 1:



Die Anwendung steht immer im Mittelpunkt

- Stabile vielseitige Konstruktionen
- Optische und funktionale Zusatznutzen
- Schwere Lasten mit höchster Stabilität

Schritt 2:



Welche Abmessung benötigen Sie?

- Stabilität
- Widerstandsmoment
- Gewichtsoptimierung

Schritt 3:

Welche Funktionen benötigen Sie?

- Bauform (quadratisch, rechteckig, abgerundet, winklig)
- Anzahl Nuten
- Einfache Montage
- Zusatzfunktionen: Sicht- und Rahmenprofil

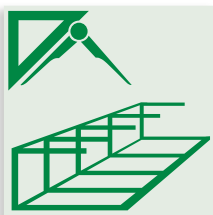
...folgen Sie unserem System und die Begriffe erklären sich von selbst.



Stabile vielseitige Konstruktionen

Merkmale:

- ✓ Allseitige Befestigungsnuten
- ✓ Unbegrenzte Einsatzmöglichkeit
- ✓ Geringer Konstruktionsaufwand
- ✓ Kostenoptimierung



Konstruktions- profile

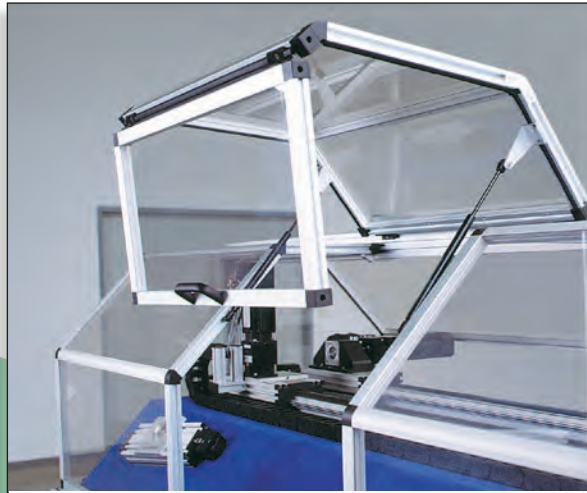
weiter auf Seite 14

Ihre Anwe-
steht
Mittelpu



Funktionsprofile

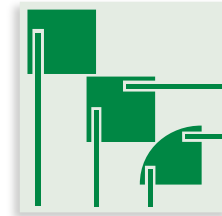
weiter auf Seite 16



Optische und funktionale Zusatznutzen

Merkmale:

- ✓ Ansprechendes Design
- ✓ Viele Funktionen
- ✓ Flexibel



ndung
im
nkt

Schwerlastprofile

weiter auf Seite 18



Schwere Lasten mit höchster Stabilität

Merkmale:

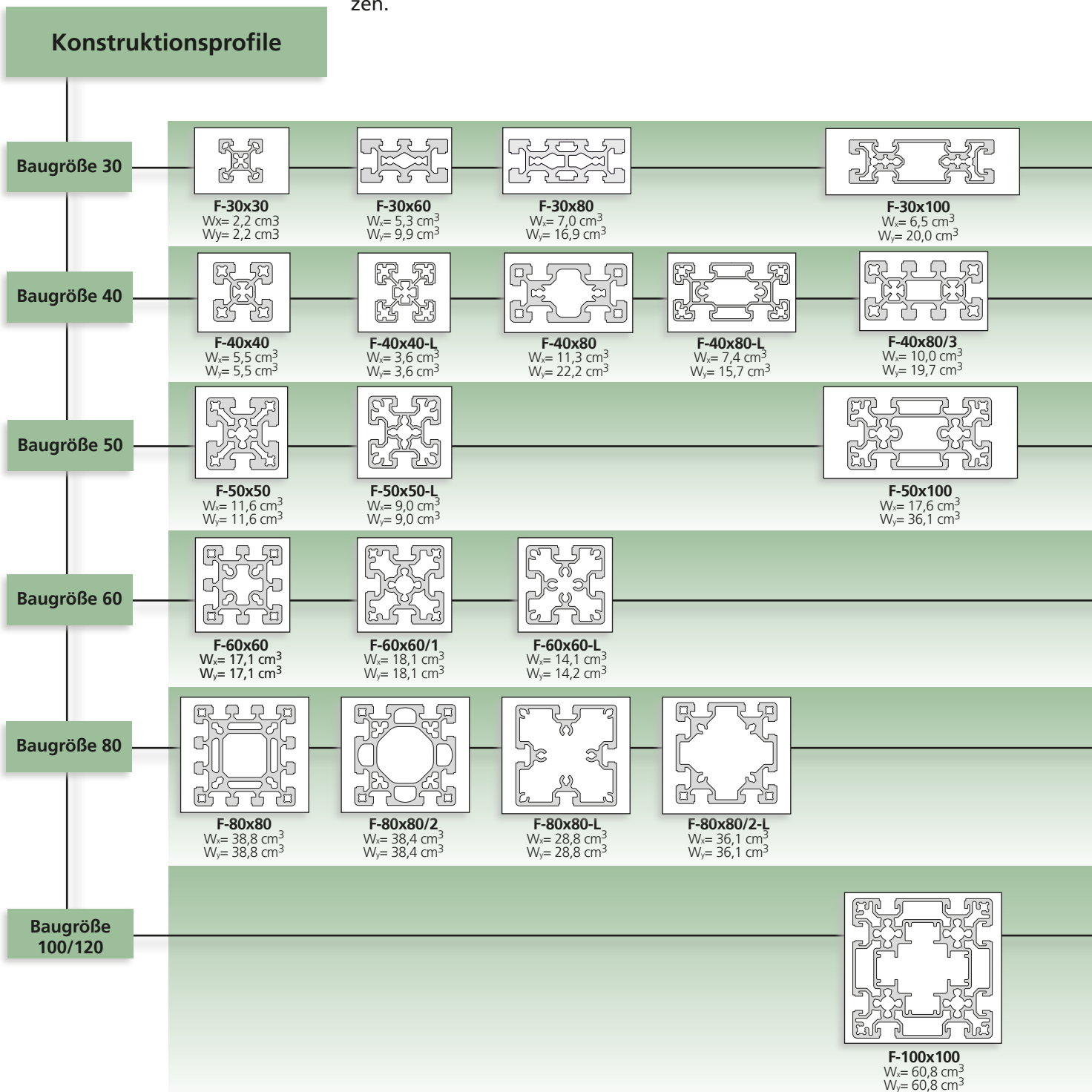
- ✓ Hohe Dynamik
- ✓ Große Strukturen
- ✓ Leicht transportierbar

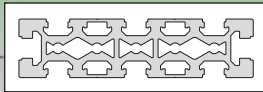




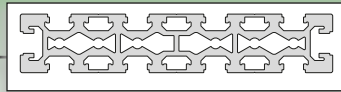
Verschiedenste Profilgeometrien und -größen gestatten die bestmögliche Anpassung an technische und wirtschaftliche Rahmenbedingungen. Die Konstruktionsprofile setzen ihren Schwerpunkt durch optimale Anbindungsmöglichkeiten (allseitige Nuten) und den damit verbundenen unbegrenzten Einsatzmöglichkeiten.

Das BLOCAN®-Profilsystem aus Aluminium bietet konsequente Flexibilität und Wirtschaftlichkeit. Durch Anpassung der jeweiligen Profilgröße an die auftretende Belastung ist eine technisch korrekte Auslegung bei optimaler Ökonomie möglich. Die große Auswahl an unterschiedlichsten Profilquerschnitten und das umfangreiche Zubehörsortiment setzen Ihren Aufgaben so schnell keine Grenzen.

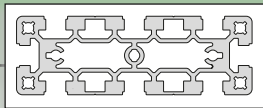




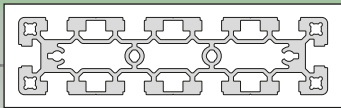
F-30x120
 $W_x = 10,2 \text{ cm}^3$
 $W_y = 36,6 \text{ cm}^3$



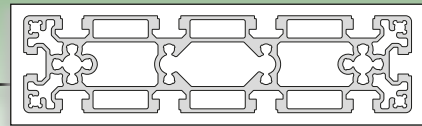
F-30x160
 $W_x = 13,3 \text{ cm}^3$
 $W_y = 64,1 \text{ cm}^3$



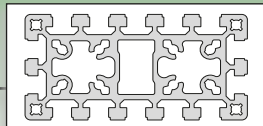
F-40x120
 $W_x = 14,7 \text{ cm}^3$
 $W_y = 42,2 \text{ cm}^3$



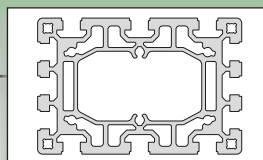
F-40x160
 $W_x = 19,9 \text{ cm}^3$
 $W_y = 72,4 \text{ cm}^3$



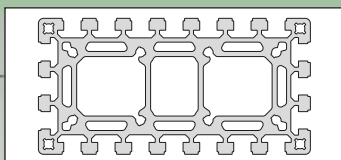
F-50x200
 $W_x = 32,1 \text{ cm}^3$
 $W_y = 122,4 \text{ cm}^3$



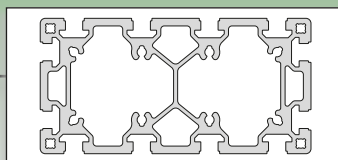
F-60x120
 $W_x = 31,5 \text{ cm}^3$
 $W_y = 62,0 \text{ cm}^3$



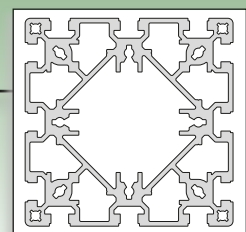
F-80x120
 $W_x = 60,6 \text{ cm}^3$
 $W_y = 83,5 \text{ cm}^3$



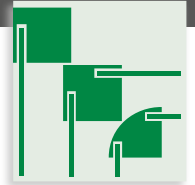
F-80x160
 $W_x = 77,4 \text{ cm}^3$
 $W_y = 140,9 \text{ cm}^3$



F-80x160-L
 $W_x = 72,8 \text{ cm}^3$
 $W_y = 128,1 \text{ cm}^3$



F-120x120
 $W_x = 110,8 \text{ cm}^3$
 $W_y = 110,8 \text{ cm}^3$



Ein modernes Alu-Profilsystem sollte neben den reinen Konstruktionsprofilen (mit allseitigen Nuten) auch ein funktionales und optisch ansprechendes Profilprogramm bieten können. Ohne die RK Rose+Krieger Philosophie – verbinden ohne bearbeiten – aus den Augen zu verlieren, haben wir eine Reihe an Sonder- und Funktionsprofilen aus Aluminium im

Produktportfolio, die diesem Anspruch gerecht werden. Wir haben die sogenannten „Funktionsprofile“ in drei Unterkategorien eingeteilt. Die Sicht-/Rahmen- und Sonderprofile können je nach Profilgeometrie mit entsprechender Verbindungstechnik montiert werden. Hierbei ist keinerlei Bearbeitung an den Profilen erforderlich. Profile ablängen und mon-

tieren, somit den Planungs- und Montageaufwand auf ein Minimum reduzieren!

Sichtprofile

Baugröße	Profil	W_x	W_y
Baugröße 30	F-G 30x30	2,1 cm ³	2,1 cm ³
	F-GG 30x30	2,1 cm ³	2,1 cm ³
	F-2G 30x30	2,2 cm ³	2,4 cm ³
	F-3G 30x30	2,2 cm ³	2,4 cm ³
	W 30-30	1,5 cm ³	1,8 cm ³
	W 30-45	1,4 cm ³	1,7 cm ³
	W 30-60	1,8 cm ³	1,9 cm ³
	W 30-90	2,9 cm ³	2,9 cm ³
	F-R 30	1,2 cm ³	1,2 cm ³
Baugröße 40	F-G 40x40	4,8 cm ³	4,9 cm ³
	F-GG 40x40	4,8 cm ³	4,8 cm ³
	F-2G 40x40	4,6 cm ³	4,7 cm ³
	F-3G 40x40	4,8 cm ³	4,9 cm ³
	F-G 40x80	10,4 cm ³	20,6 cm ³
	F-GG 40x80	10,7 cm ³	22,0 cm ³
	4G-40x40	5,2 cm ³	5,2 cm ³
	4G-40x80	9,3 cm ³	19,6 cm ³
	W 40-30	3,7 cm ³	4,2 cm ³
	W 40-45	3,4 cm ³	4,2 cm ³
	W 40-60	4,2 cm ³	4,6 cm ³
	W 40-90	7,4 cm ³	7,4 cm ³
Baugröße 50	F-G 50x50	8,6 cm ³	8,9 cm ³
	F-GG 50x50	8,4 cm ³	8,7 cm ³
	F-2G 50x50	8,3 cm ³	8,7 cm ³
	F-3G 50x50	9,0 cm ³	9,1 cm ³
	SP-50x50	8,2 cm ³	8,3 cm ³
Baugröße 60	F-G 60x60	12,6 cm ³	12,7 cm ³
	F-GG 60x60	12,5 cm ³	12,8 cm ³
	F-2G 60x60	12,1 cm ³	13,0 cm ³
	F-3G 60x60	11,9 cm ³	13,7 cm ³
Baugröße 80	F-G 80x80	34,8 cm ³	33,0 cm ³
	F-GG 80x80	34,1 cm ³	34,1 cm ³
	F-2G 80x80	33,3 cm ³	35,0 cm ³
	F-3G 80x120A	52,8 cm ³	77,9 cm ³



Rahmenprofile

Baugröße 30

KL 30x30-3 W _x = 1,6 cm ³ W _y = 2,1 cm ³	KLD 30x40 W _x = 2,7 cm ³ W _y = 2,5 cm ³	KLE 30x30 W _x = 2,0 cm ³ W _y = 2,0 cm ³	KLW 30x15 W _x = 1,4 cm ³ W _y = 1,9 cm ³	KLW 30x30 W _x = 3,1 cm ³ W _y = 4,4 cm ³	KLW 30x45 W _x = 1,2 cm ³ W _y = 1,8 cm ³	KLW 30x60 W _x = 1,7 cm ³ W _y = 1,5 cm ³	KLW 30x90 W _x = 2,7 cm ³ W _y = 4,1 cm ³
ESP 30 W _x = 1,4 cm ³ W _y = 1,8 cm ³	ESP 30/2 W _x = 1,5 cm ³ W _y = 1,8 cm ³					STP 30 W _x = 6,1 cm ³ W _y = 3,7 cm ³	

Baugröße 40

KL 40x40-3 W _x = 3,8 cm ³ W _y = 4,6 cm ³	KLD 40x40 W _x = 4,1 cm ³ W _y = 5,5 cm ³	KLE 40x40 W _x = 4,6 cm ³ W _y = 4,6 cm ³	KLW 40x15 W _x = 1,1 cm ³ W _y = 1,7 cm ³	KLW 40x45 W _x = 2,4 cm ³ W _y = 2,4 cm ³	KLW 40x60 W _x = 3,8 cm ³ W _y = 3,3 cm ³	KLW 40x90 W _x = 5,8 cm ³ W _y = 5,8 cm ³	
ESP 40 W _x = 2,7 cm ³ W _y = 3,5 cm ³	ESP 40/2 W _x = 3,0 cm ³ W _y = 3,6 cm ³					STP 40 W _x = 9,7 cm ³ W _y = 6,1 cm ³	

Sonderprofile

Baugröße 15

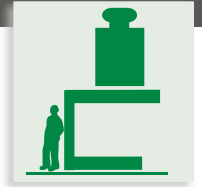
15x40 W _x = 1,3 cm ³ W _y = 3,3 cm ³	15x60 W _x = 1,9 cm ³ W _y = 7,0 cm ³	15x80 W _x = 2,5 cm ³ W _y = 11,9 cm ³	15x120 W _x = 3,6 cm ³ W _y = 25,8 cm ³	15x160 W _x = 4,8 cm ³ W _y = 44,9 cm ³

Baugröße 20

F-20x20 W _x = 0,8 cm ³ W _y = 0,8 cm ³	F-20x40 W _x = 1,3 cm ³ W _y = 2,7 cm ³	F-R 20 W _x = 0,6 cm ³ W _y = 0,5 cm ³	F-G 20x20 W _x = 0,8 cm ³ W _y = 0,7 cm ³	F-GG 20x20 W _x = 0,7 cm ³ W _y = 0,7 cm ³	KL 20x20 W _x = 0,8 cm ³ W _y = 0,8 cm ³	KLD 20x40 W _x = 0,7 cm ³ W _y = 0,8 cm ³	KLE 20x20 W _x = 0,6 cm ³ W _y = 0,7 cm ³

Baugröße 40

2x40 W _x = 7,9 cm ³ W _y = 11,3 cm ³	3x40 W _x = 8,8 cm ³ W _y = 14,1 cm ³	8x40 W _x = 27,6 cm ³ W _y = 27,6 cm ³



Wenn Maschinenkonstruktionen überaus stabil sein müssen, wird Stahl eingesetzt ...!

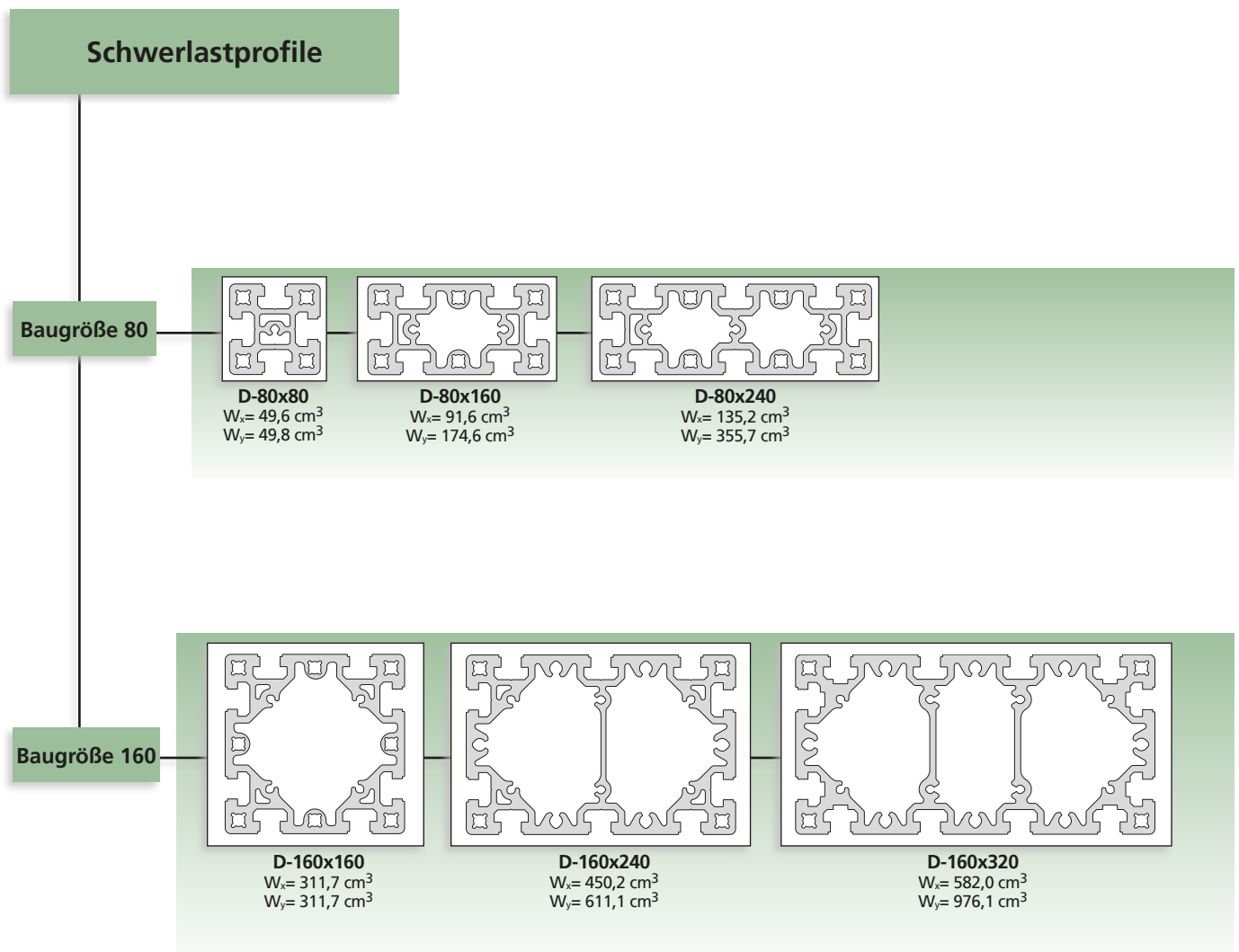
Diese Konstrukteurweisheit gilt jetzt nicht mehr.

Die BLOCAN®-Schwerlastprofile aus Aluminium mit einer 18 mm Nutbreite in Kombination mit dem zum Patent angemeldeten Druckverbinder bieten viele Vorteile im klassischen Maschinenbau. Die effektive Verbindungstechnik ohne jegliche Bearbeitung, die hohe Stabilität und das geringe Gewicht der Profile erhöhen die konstruktive Anpassungsfähigkeit und mindern die Gesamtkosten.

Die Forderungen der Konstrukteure nach flexiblen und leichten Systemen lassen sich längst nicht mehr mit dem Werkstoff Stahl erfüllen. Aluminium wird zunehmend nicht nur in der Automobilindustrie eingesetzt. Auch der Maschinenbau profitiert von der innovativen Aluminium-Profiltechnik. Grenzen für Aluminium wurden immer dann aufgezeigt, wenn die Stabilität der Gesamtkonstruktion besonders hohe Anforderung erfüllen musste. Mit den neuen BLOCAN® Schwerlastprofilen wird diese Lücke geschlossen. Das Profil 320x160 ist bei gleichzeitig geringeren Abmessungen und über 35% Gewichtseinsparung

einem IPE 360 Doppel T-Träger nahezu ebenbürtig.

Die Aluminiumprofile in den Abmessungen 80x80, 80x160, 80x240, 160x160, 160x240 und 160x320 mm bieten bei einer sehr hohen Biege- und Torsionssteifigkeit ein geringes Eigengewicht. Somit können selbst große Portalsysteme und Maschinengestelle, die bisher ausschließlich Stahlkonstruktionen vorbehalten waren, in einer Leichtbauweise aus Aluminiumprofilen realisiert werden.

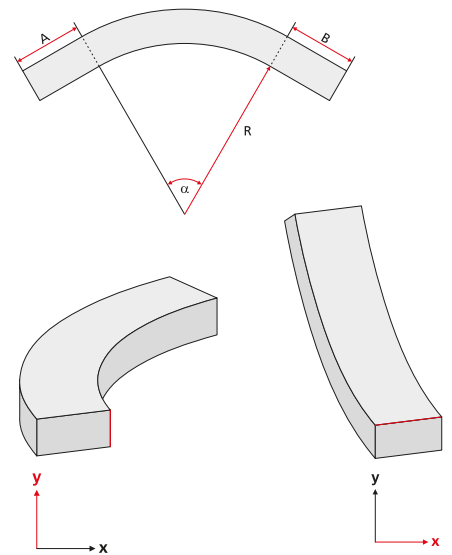
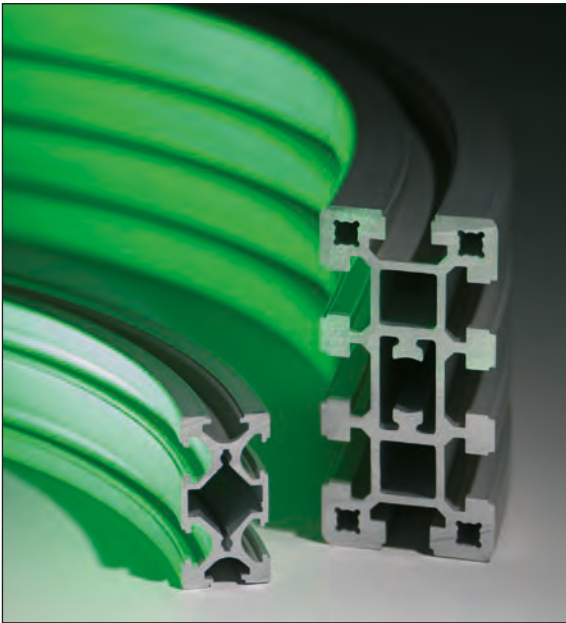


Gebogene BLOCAN® Profile

Gebogene Aluminium-Strangpressprofile ermöglichen kleinere und leichtere Konstruktionen. Aber auch aus funktionalen oder optischen Gründen finden gebogene Profile immer häufiger Einsatz im Maschinenbau. Diese Einsatzfälle setzen jedoch die Fertigung von hochgenauen Radien und Radien-

verteilungen unter Vermeidung von Querschnittsdeformationen voraus. Dank des CNC-gesteuerten Biegeprozesses bleibt die Profilgeometrie erhalten, weshalb Nutzensteine weiterhin einsetzbar sind. Bei stirnseitiger Befestigung ist hingegen ein gerader Abschnitt von 20 mm für die Befestigungs-

schrauben einzuplanen. Standardmäßig kommen eloxierte Profile zum Einsatz. In den gebogenen Regionen können allerdings kleine Risse in der Eloxalschicht auftreten. Deshalb ist bei hohen optischen Ansprüchen und bei besonders kleinen Radien ein nachträgliches Eloxieren zu empfehlen.



Profil	Biegeachse	R_{\min}
F-20x20	X Y	250
F-20x40	X	250
F-20x40	Y	250
F-R 20x20	X Y	250
F-G 20x20	X Y	250
KL 20x20	X Y	250
30x30	X Y	250
ESP 30x30	X Y	250
F-R 30x30	X Y	250
KL 30x30	X Y	250
40x40	X Y	250
40x80	X	500
40x80	Y	500
ESP 40x40	X Y	250
KL 40x40	X Y	250
F-80x80-L	X Y	500

Für eine Anfrage/einen Auftrag benötigte Parameter:

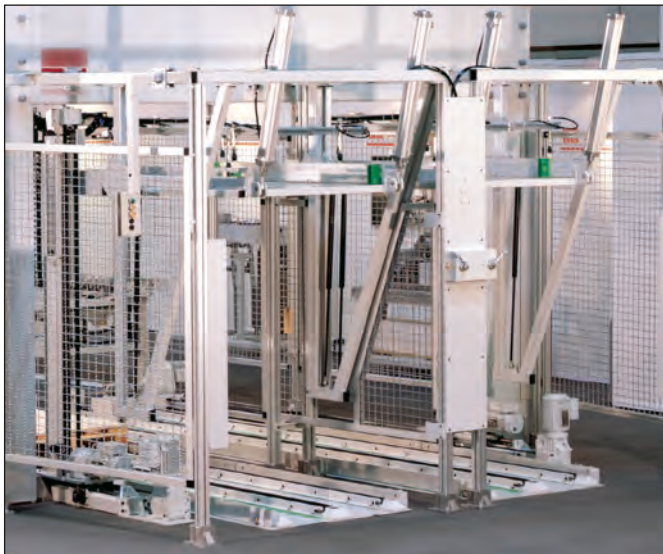
- Profiltype
- Biegeachse
- Maß A
- Maß B
- Radius R
- Winkel

Weitere Profile auf Anfrage

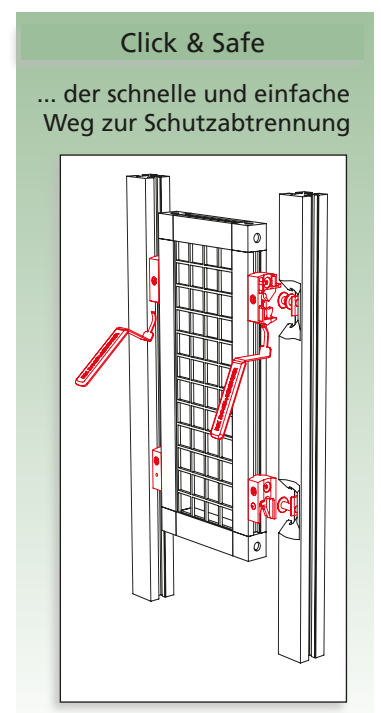
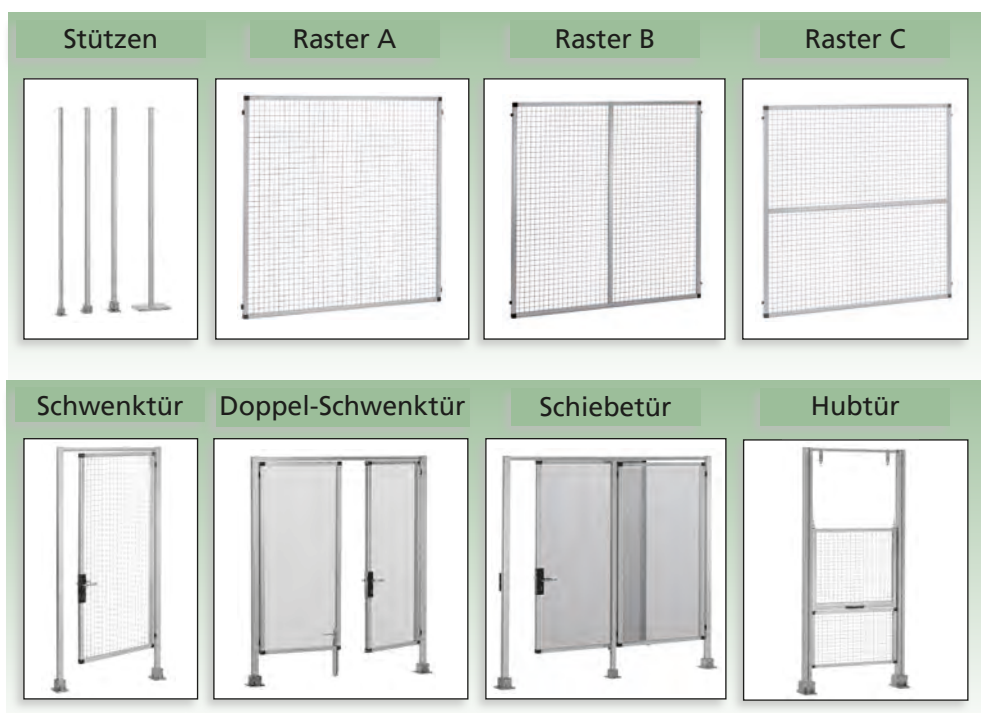
Schutz- und Abtrennungssystem

Sicherheit mit optischem Anspruch

Durch die immer weiterschreitende Automatisierung von Fertigungsprozessen und Anlagen ist ein Schutz von Personen gegenüber Gefahrenquellen von zunehmender Bedeutung. Das BLOCAN® Schutz- und Abtrennungssystem ist in Rasterbauweise ausgeführt und somit reduziert sich der Aufwand des Anwenders für Planung, Konstruktion und Montage auf ein Minimum. Das RK Schutzsystem erfüllt die neue Maschinenrichtlinie 2006/42/EG. Die Schutzzaunelemente werden mittels spezieller Click&Safe-Verbindungselemente schnell und sicher an Stützen aus BLOCAN®-Aluminiumprofilen befestigt, die den gesetzlichen Forderungen für trennende Schutzeinrichtungen erfüllt



Musterübersicht Elemente



RK Easywork Montagearbeitsplatz-System

Für konfigurierbare Arbeitsplatzsysteme nach ergonomischen und aufgabenbezogenen Gesichtspunkten entwickelt.

Mit der Auswahlhilfe RK Easywork lässt sich ein kompletter Montagearbeitsplatz nach ergonomischen und aufgabenspezifischen Gesichtspunkten online zusammenstellen. Schritt für Schritt führt die Auswahlhilfe durch die Möglichkeiten auf dem Weg zum Wunscharbeitsplatz. Zusatzbeleuchtungen, Halter für Greifschalen, Fußstützen, Stehhilfen und ESD-Zubehör sind ebenso erhältlich wie sinnreiche Arbeitsmittel.

Das RK Easywork Arbeitsplatzsystem basiert auf dem kompletten Industriebaukasten von RK Rose+Krieger. BLOCAN®-Konstruktionsprofile aus Aluminium und die elektrisch angetriebenen Hubsäulen ergänzen sich perfekt zu hochwertigen Tischkonzepten. So können sich die Kunden wahlweise einfachste statische Tische oder elektromotorisch höhenverstellbare Arbeitstische zusammenstellen.

Schritt 1:
gewünschte
Abmessungen ermitteln



Schritt 2:
Arbeitsplatz online
auswählen



Schritt 3:
ein detailliertes Angebot
wird bereitgestellt



Schritt 4:
ein komplett ausgestatteter
Arbeitsplatz wird geliefert



Die Grundvarianten

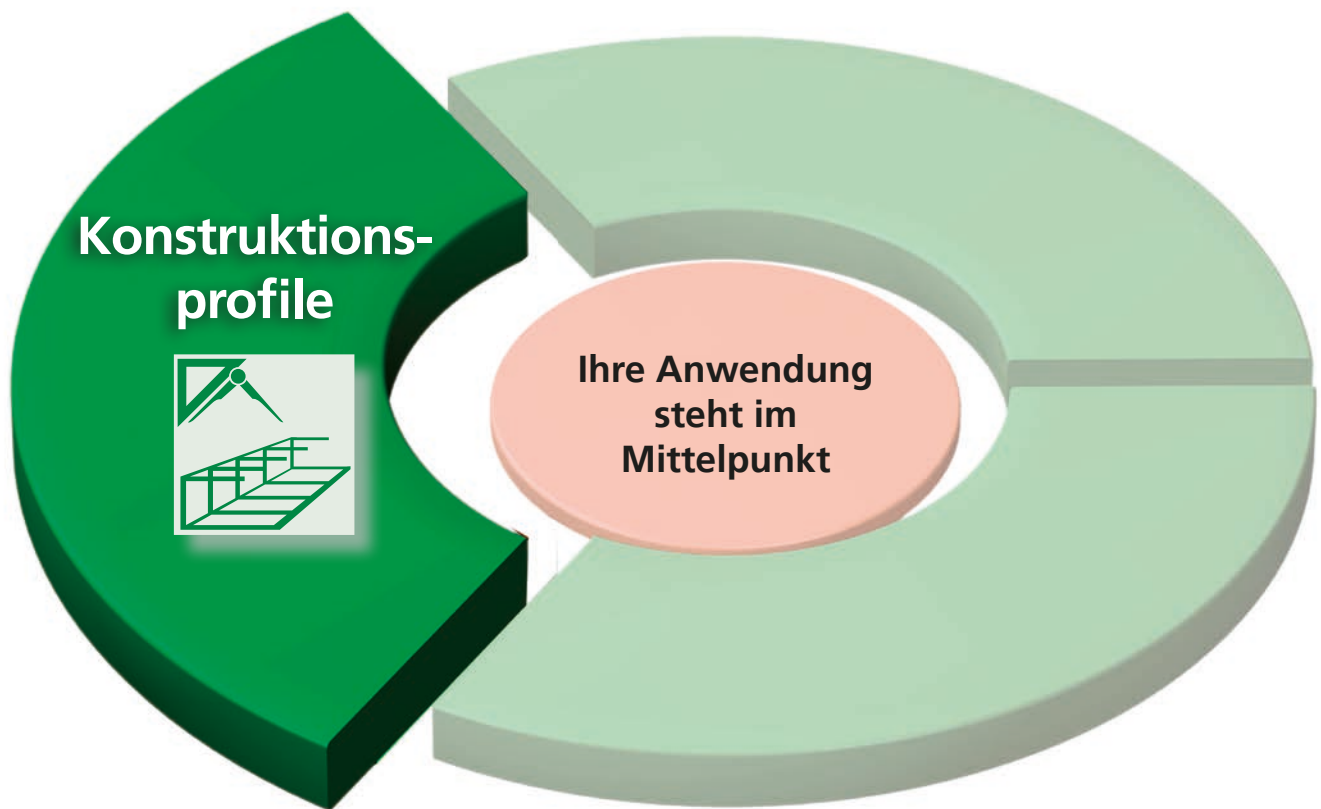


Statisch



Elektrisch höhenverstellbar





Merkmale:

- ✓ Allseitige Befestigungsnuten
- ✓ Unbegrenzte Einsatzmöglichkeit
- ✓ Geringer Konstruktionsaufwand
- ✓ Kostenoptimierung



Stabile vielseitige Konstruktionen

Übersicht Profile..... S. 24

Profile S. 28

Verbindungstechniken..... S. 47

Nutensteine / Schrauben
und Zubehör..... S. 85

Profilabdeckungen..... S. 97

Flächenelemente
und Zubehör..... S. 105

Stellfüße / Räder
und Zubehör..... S. 124

Beschläge..... S. 140

Förderelemente..... S. 160

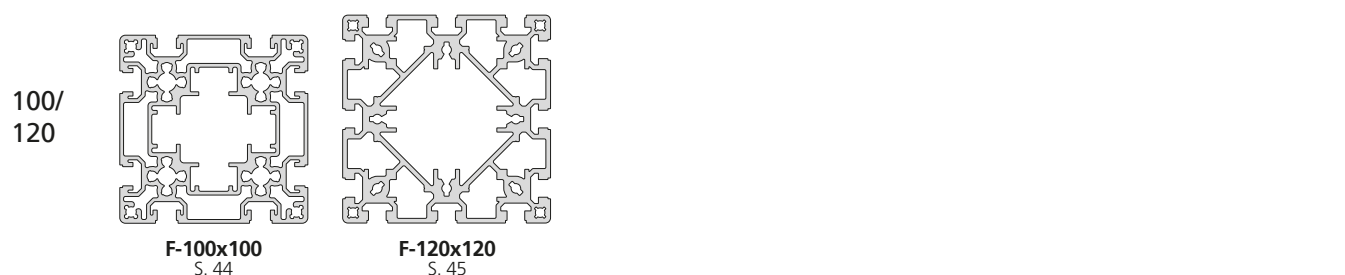
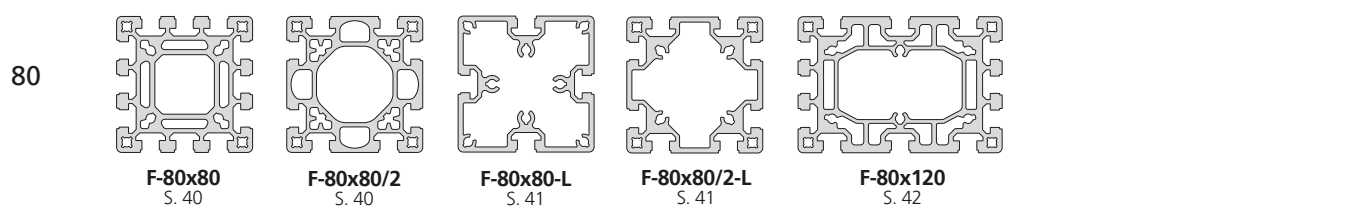
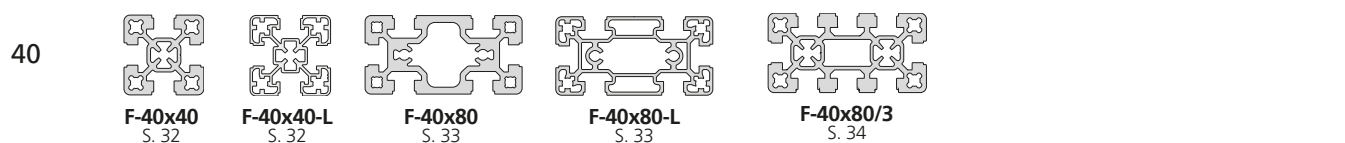
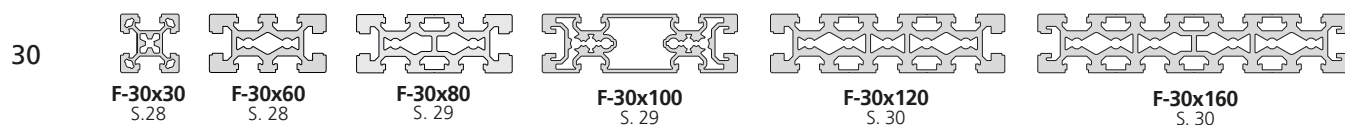
Pneumatik..... S. 165

Kabelkanalsystem..... S. 166

Konstruktionsprofile

Übersicht Konstruktionsprofile

Baugrößen



Profile

- Übersicht S. 24
- Nutgeometrie S. 26
- Belastungsdaten S. 27
- Baugröße 30 - 120 S. 28

Verbindungstechniken

- Profile rechtwinklig verbinden S. 54
- Profile kreuzend verbinden S. 66
- Profile winklig verbinden S. 70
- Profile stirnseitig u. parallel verbinden S. 78

Zubehör

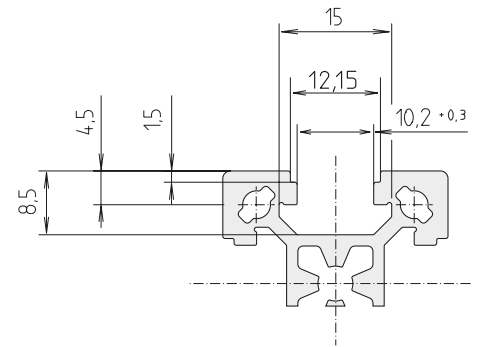
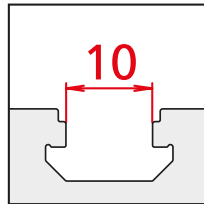
- Nutzensteine, Schrauben S. 84
- Profilabdeckungen S. 96
- Flächenelemente S. 104
- Stellfüße, Räder S. 124
- Beschläge S. 140
- Förderelemente S. 160
- Pneumatik S. 164
- Kabelkanalsystem S. 166

Anwendungen

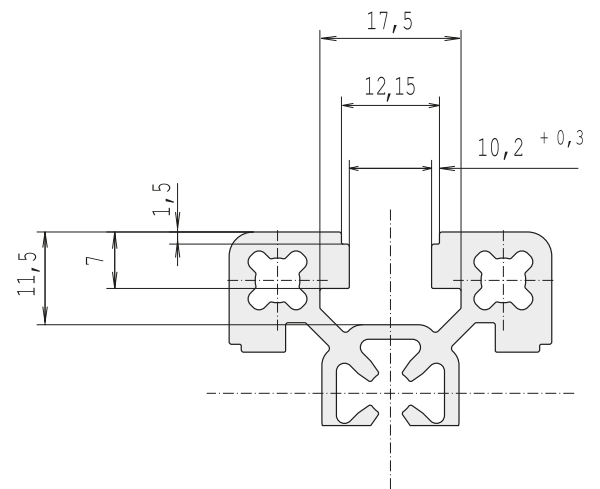
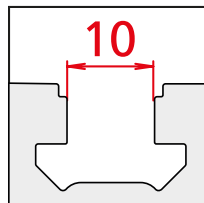
- Gestelle und Konstruktionen S. 172

Nutgeometrie

- 30er Nutgeometrie
- bei allen Profilen bis zur Baugröße 30
- Sonderfall: F-30x60, F-30x80, F-30x100, F-30x120, F-30x160
- hier 40er Nutgeometrie auf der Längsseite



- 40er Nutgeometrie
- Geometrie bei allen Profilen ab Baugröße 40



Belastungsdaten

Trägheitsmoment: I [cm⁴]

Widerstandsmoment: w [cm³]

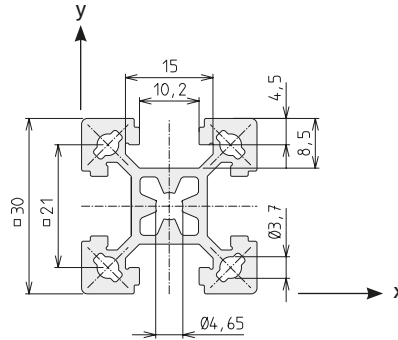
Profile	Fläche	I_x [cm ⁴]	I_y [cm ⁴]	I_t [cm ⁴]	W_x [cm ³]	W_y [cm ³]	Gewicht	Seite
F-30x30	363	3,3	3,3	0,5	2,2	2,2	979	28
F-30x60	874	7,9	29,6	2,5	5,3	9,9	2350	28
F-30x80	1151	10,6	67,4	7,0	7,0	16,9	3100	29
F-30x100	1023	9,8	101,0	7,9	6,5	20,0	2762	29
F-30x120	1174	15,3	219,6	14,0	10,2	36,6	4780	30
F-30x160	2309	20,0	513,0	21,5	13,3	64,1	6230	30
F-40x40	705	11,2	11,2	1,7	5,58	5,58	1903	32
F-40x40-L	475	7,1	7,1	1,0	3,6	3,6	1281	32
F-40x80	1332	22,7	88,9	13,2	11,3	22,2	3397	33
F-40x80-L	933	14,9	62,8	8,4	7,4	15,7	2518	33
F-40x80/3	1274	20,0	79,0	5,4	10,0	19,8	3440	34
F-40x120	1738	29,8	253,8	20,7	14,7	42,2	4694	34
F-40x160	2350	39,8	579,6	30,8	19,9	72,4	6344	35
F-50x50	1227	29,1	29,1	9,0	11,6	11,6	3314	36
F-50x50-L	866	22,5	22,5	6,1	9,0	9,0	2339	36
F-50x100	1743	43,9	180,8	32,9	17,6	36,1	4707	37
F-50x200	3024	80,3	1223,6	98,9	32,1	122,4	8165	37
F-60x60	1504	51,2	51,2	14,9	17,1	17,1	4065	38
F-60x60/1	1542	54,6	54,6	23,9	18,1	18,1	4161	38
F-60x60-L	1095	42,2	42,2	18,0	14,1	14,1	2960	39
F-60x120	2777	94,7	372,3	57,9	62,0	31,5	7500	39
F-80x80	2480	155,3	155,3	64,5	38,8	38,8	6696	40
F-80x80/2	2218	153,8	153,8	82,4	38,4	38,4	5990	40
F-80x80-L	1498	115,1	115,1	72,7	28,8	28,8	4045	41
F-80x80/2-L	1862	144,5	144,5	65,5	36,1	36,1	5027	41
F-80x120	3267	242,5	500,7	177,5	60,6	83,5	8822	42
F-80x160	4723	314,6	1126,9	254,5	77,4	140,9	12753	43
F-80x160-L	3714	291,3	1024,6	250,4	72,8	128,1	10028	43
F-100x100	2890	304,1	304,1	156,9	60,8	60,8	7804	44
F-120x120	4259	665,1	665,1	349,3	110,8	110,8	11500	45

Profile / Baugröße 30

Bestellhinweis Flanschleisten:

- Bestellmengen unterliegen festgelegter Staffelung gemäß Tabelle

F-30x30



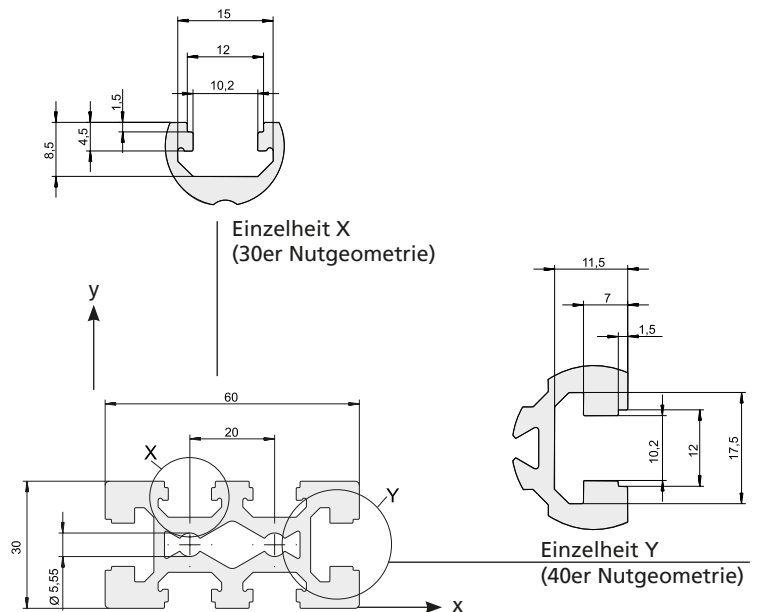
Fläche	363	mm ²
I_x	3,3	cm ⁴
I_y	3,3	cm ⁴
I_t	0,5	cm ⁴
W_x	2,2	cm ³
W_y	2,2	cm ³
Gewicht	979	g/m

Code No. Profil F-30x30			Eloxal
4575000	Zuschnitt	max. 6000 mm	hell
4575001	Stange	à 6000 mm	hell

Anschluss	Anschluss an Nutgeometrie	Bestellmenge Staffelung	Code No.
 längs + quer	30	10, 20, 30... Stück	4306709
	40	10, 20, 30... Stück	4306710

Beschreibung Nutgeometrie siehe Seite 26

F-30x60

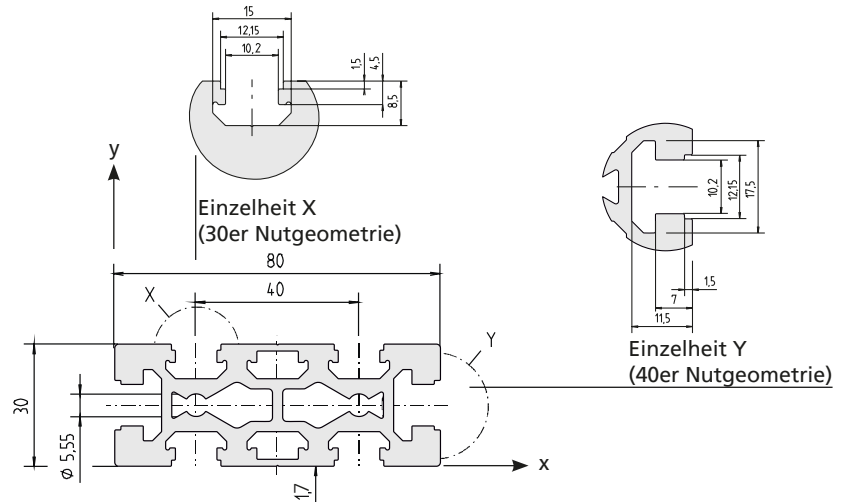


Code No. Profil F-30x60			Eloxal
4305000	Zuschnitt	max. 6000 mm	hell
4305001	Stange	à 6000 mm	hell

Fläche	874	mm ²
I_x	7,9	cm ⁴
I_y	29,6	cm ⁴
I_t	2,5	cm ⁴
W_x	5,3	cm ³
W_y	9,9	cm ³
Gewicht	2350	g/m

Anschluss	Anschluss an Nutgeometrie	Bestellmenge Staffelung	Code No.
 längs	30	10, 20, 30... Stück	4226706
	40	10, 20, 30... Stück	4226702
 quer	30	10, 20, 30... Stück	4176704
	40	10, 20, 30... Stück	4176705

Beschreibung Nutgeometrie siehe Seite 26

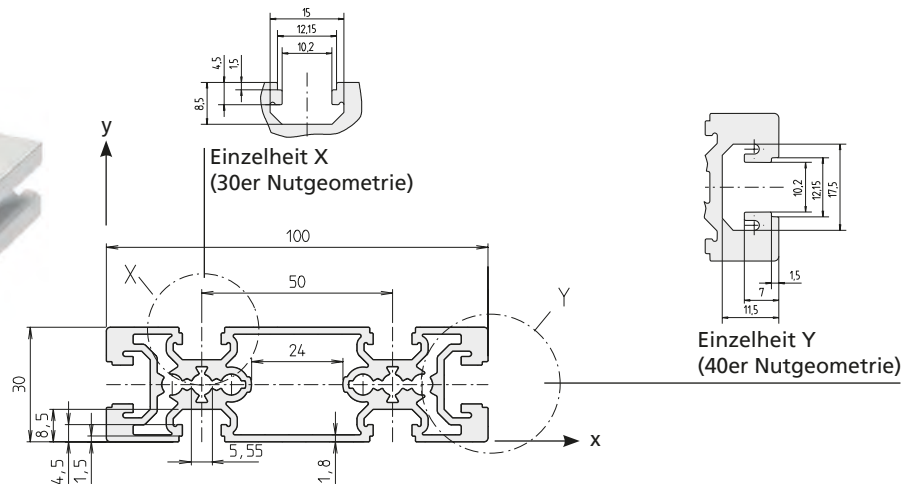
F-30x80


Code No. Profil F-30x80			Eloxal
4315000	Zuschnitt	max. 6000 mm	hell
4315001	Stange	à 6000 mm	hell

Fläche 1151 mm²
 I_x 10,6 cm⁴
 I_y 67,4 cm⁴
 I_t 7,0 cm⁴
 W_x 7,0 cm³
 W_y 16,9 cm³
 Gewicht 3100 g/m

Anschluss	Anschluss an Nutgeometrie	Bestellmenge Staffellung	Code No.
längs	40	10, 20, 30... Stück	4246702
	30	10, 20, 30... Stück	4316706
quer	30	10, 20, 30... Stück	4176704
	40	10, 20, 30... Stück	4176705

Beschreibung Nutgeometrie siehe Seite 26

F-30x100


Code No. Profil F-30x100			Eloxal
4295000	Zuschnitt	max. 6000 mm	hell
4295001	Stange	à 6000 mm	hell

Fläche 1023 mm²
 I_x 9,8 cm⁴
 I_y 101,0 cm⁴
 I_t 7,9 cm⁴
 W_x 6,5 cm³
 W_y 20,0 cm³
 Gewicht 2762 g/m

Anschluss	Anschluss an Nutgeometrie	Bestellmenge Staffellung	Code No.
längs	30	10, 20, 30... Stück	4086706
	40	10, 20, 30... Stück	4086702
quer	30	10, 20, 30... Stück	4176704
	40	10, 20, 30... Stück	4176705

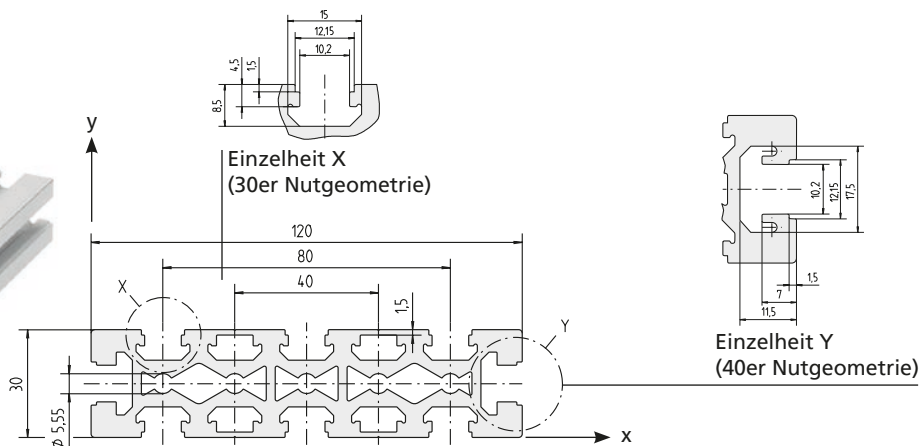
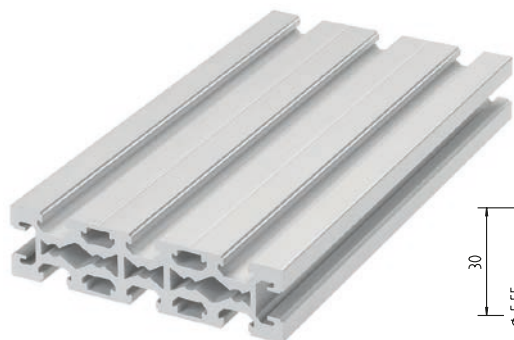
Beschreibung Nutgeometrie siehe Seite 26

Profile / Baugröße 30

Bestellhinweis Flanschleisten:

- Bestellmengen unterliegen festgelegter Staffelung gemäß Tabelle

F-30x120



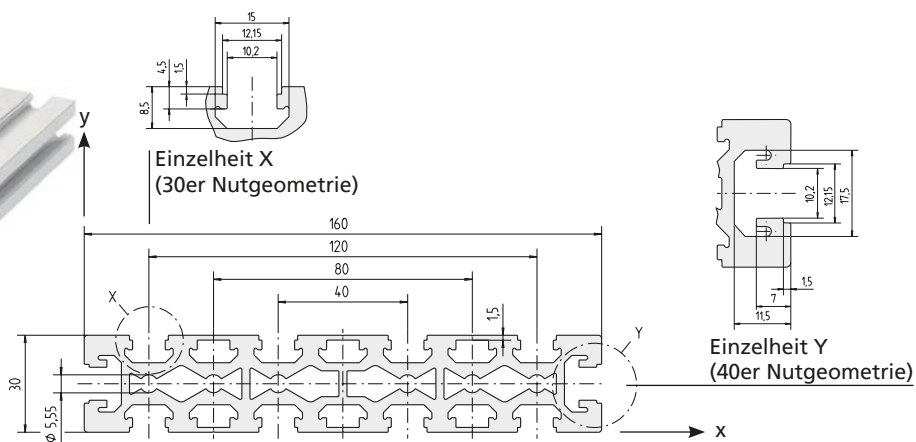
Fläche	1174	mm ²
I_x	15,3	cm ⁴
I_y	219,6	cm ⁴
I_t	14,0	cm ⁴
W_x	10,0	cm ³
W_y	36,6	cm ³
Gewicht	4780	g/m

Code No. Profil F-30x120			Eloxal
4325000	Zuschnitt	max. 6000 mm	hell
4325001	Stange	à 6000 mm	hell

Anschluss	Anschluss an Nutgeometrie	Bestellmenge Staffelung	Code No.
längs	30	–	4326706
	40	–	4326702
quer	30	10, 20, 30... Stück	4176704
	40	10, 20, 30... Stück	4176705

Beschreibung Nutgeometrie siehe Seite 26

F-30x160



Fläche	2309	mm ²
I_x	20,0	cm ⁴
I_y	513,0	cm ⁴
I_t	21,5	cm ⁴
W_x	13,3	cm ³
W_y	64,1	cm ³
Gewicht	6230	g/m

Code No. Profil F-30x160			Eloxal
4335000	Zuschnitt	max. 6000 mm	hell
4335001	Stange	à 6000 mm	hell

Anschluss	Anschluss an Nutgeometrie	Bestellmenge Staffelung	Code No.
längs	30	–	4336706
	40	–	4336702
quer	30	10, 20, 30... Stück	4176704
	40	10, 20, 30... Stück	4176705

Beschreibung Nutgeometrie siehe Seite 26



Profile / Baugröße 40

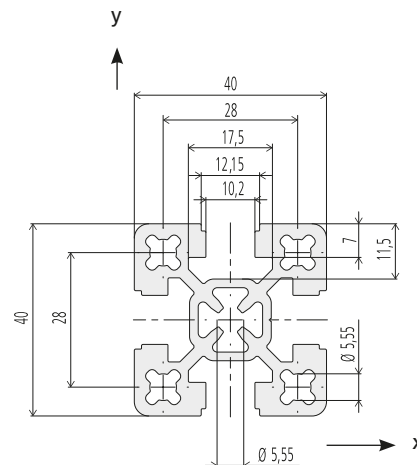
Bestellhinweis Flanschleisten:

- Bestellmengen unterliegen festgelegter Staffelung gemäß Tabelle

F-40x40



Fläche	705	mm ²
I_x	11,2	cm ⁴
I_y	11,2	cm ⁴
I_t	1,7	cm ⁴
W_x	5,58	cm ³
W_y	5,58	cm ³
Gewicht	1903	g/m



Code No. Profil F-40x40			Eloxal
4D35000	Zuschnitt	max. 6000 mm	hell
4D35001	Stange	à 6000 mm	hell

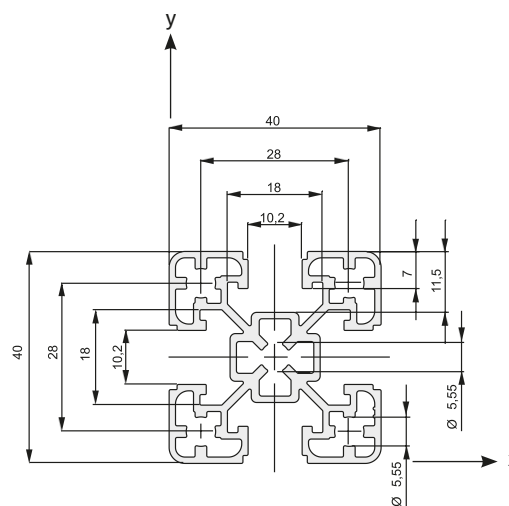
Anschluss	Anschluss an Nutgeometrie	Bestellmenge Staffelung	Code No.
 längs + quer	30	10, 20, 30... Stück	4816703
	40	10, 20, 30... Stück	4816702

Beschreibung Nutgeometrie siehe Seite 26

F-40x40-L



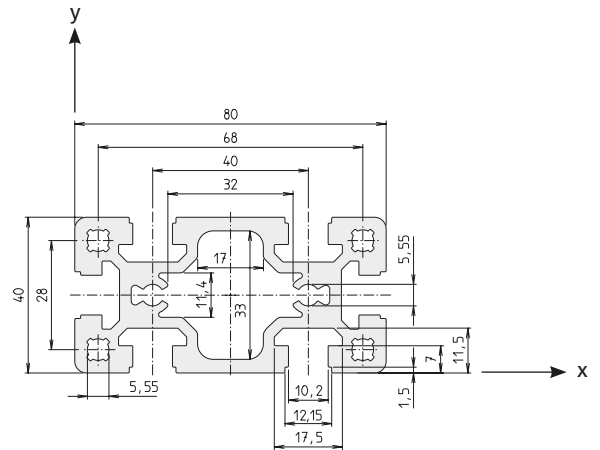
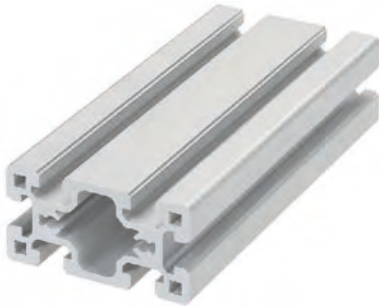
Fläche	475	mm ²
I_x	7,1	cm ⁴
I_y	7,1	cm ⁴
I_t	1,0	cm ⁴
W_x	3,6	cm ³
W_y	3,6	cm ³
Gewicht	1281	g/m



Code No. Profil F-40x40-L			Eloxal
4815000	Zuschnitt	max. 6000 mm	hell
4815001	Stange	à 6000 mm	hell
4815010	Zuschnitt	max. 6000 mm	schwarz
4815011	Stange	à 6000 mm	schwarz

Anschluss	Anschluss an Nutgeometrie	Bestellmenge Staffelung	Code No.
 längs + quer	30	10, 20, 30... Stück	4816703
	40	10, 20, 30... Stück	4816702

Beschreibung Nutgeometrie siehe Seite 26

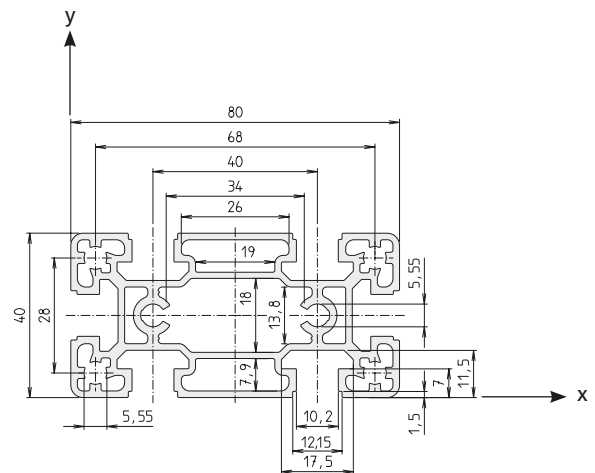
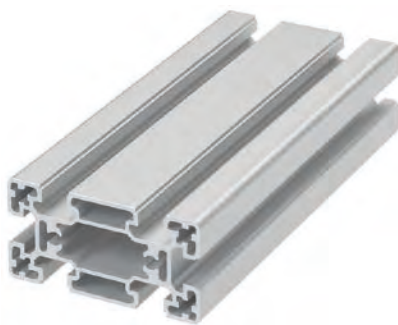
F-40x80


Code No. Profil F-40x80			Eloxal
4395000	Zuschnitt	max. 6000 mm	hell
4395001	Stange	à 6000 mm	hell

Fläche	1332	mm ²
I_x	22,7	cm ⁴
I_y	88,9	cm ⁴
I_t	13,2	cm ⁴
W_x	11,3	cm ³
W_y	22,3	cm ³
Gewicht	3397	g/m

Anschluss	Anschluss an Nutgeometrie	Bestellmenge Staffellung	Code No.
längs	30	10, 20, 30... Stück	4316706
	40	10, 20, 30... Stück	4246702
quer	30	10, 20, 30... Stück	4816703
	40	10, 20, 30... Stück	4816702

Beschreibung Nutgeometrie siehe Seite 26

F-40x80-L


Code No. Profil F-40x80-L			Eloxal
4285000	Zuschnitt	max. 6000 mm	hell
4285001	Stange	à 6000 mm	hell

Fläche	933	mm ²
I_x	14,9	cm ⁴
I_y	62,8	cm ⁴
I_t	8,4	cm ⁴
W_x	7,4	cm ³
W_y	15,7	cm ³
Gewicht	2518	g/m

Anschluss	Anschluss an Nutgeometrie	Bestellmenge Staffellung	Code No.
längs	30	10, 20, 30... Stück	4316706
	40	10, 20, 30... Stück	4246702
quer	30	10, 20, 30... Stück	4816703
	40	10, 20, 30... Stück	4816702

Beschreibung Nutgeometrie siehe Seite 26

Profile / Baugröße 40

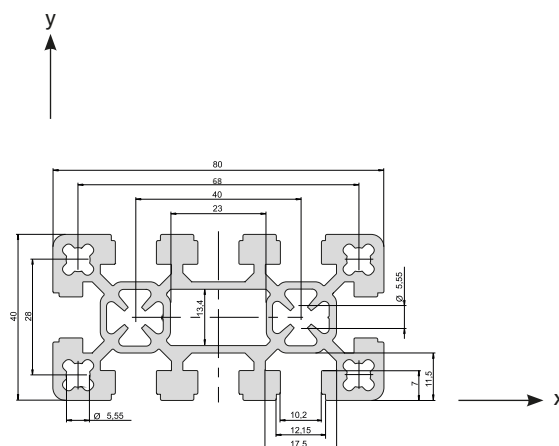
Bestellhinweis Flanschleisten:

- Bestellmengen unterliegen festgelegter Staffelung gemäß Tabelle

F-40x80/3



Fläche	1274	mm ²
I_x	20,0	cm ⁴
I_y	79,0	cm ⁴
I_t	5,4	cm ⁴
W_x	10,0	cm ³
W_y	19,8	cm ³
Gewicht	3440	g/m

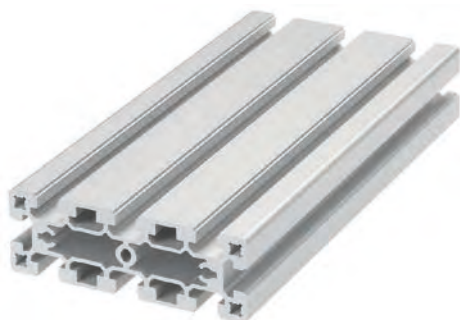


Code No. Profil F-40x80/3			Eloxal
4D45000	Zuschnitt	max. 6000 mm	hell
4D45001	Stange	à 6000 mm	hell

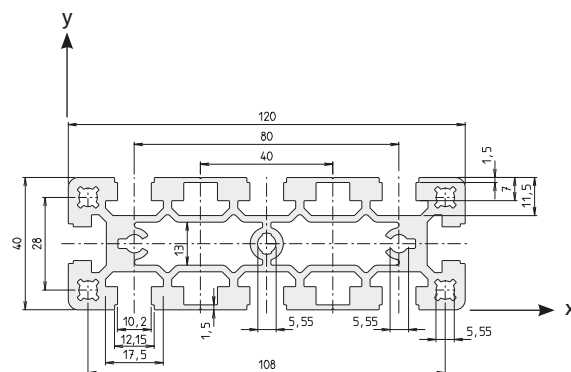
Anschluss	Anschluss an Nutgeometrie	Bestellmenge Staffelung	Code No.
längs	30	10, 20, 30... Stück	4316706
	40	10, 20, 30... Stück	4246702
quer	30	10, 20, 30... Stück	4816703
	40	10, 20, 30... Stück	4816702

Beschreibung Nutgeometrie siehe Seite 26

F-40x120



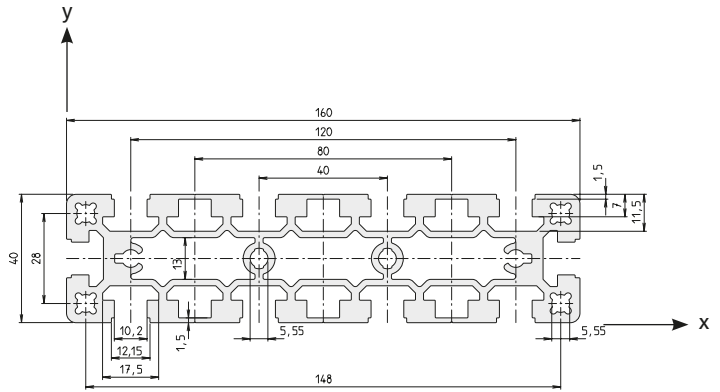
Fläche	1738	mm ²
I_x	29,8	cm ⁴
I_y	253,7	cm ⁴
I_t	20,7	cm ⁴
W_x	14,7	cm ³
W_y	42,2	cm ³
Gewicht	4694	g/m



Code No. Profil F-40x120			Eloxal
4645000	Zuschnitt	max. 6000 mm	hell
4645001	Stange	à 6000 mm	hell



Anschluss	Anschluss an Nutgeometrie	Bestellmenge Staffelung	Code No.
längs	30	–	4326706
	40	–	4326702
quer	30	10, 20, 30... Stück	4816703
	40	10, 20, 30... Stück	4816702

Beschreibung Nutgeometrie siehe Seite 26

F-40x160


Code No. Profil F-40x160			Eloxal
4655000	Zuschnitt	max. 6000 mm	hell
4655001	Stange	à 6000 mm	hell

Fläche	2350	mm ²
I _x	39,8	cm ⁴
I _y	579,6	cm ⁴
I _t	30,8	cm ⁴
W _x	19,9	cm ³
W _y	72,4	cm ³
Gewicht	6344	g/m

Anschluss	Anschluss an Nutgeometrie	Bestellmenge Staffelung	Code No.
 längs	30	–	4336706
	40	–	4336702
 quer	30	10, 20, 30... Stück	4816703
	40	10, 20, 30... Stück	4816702

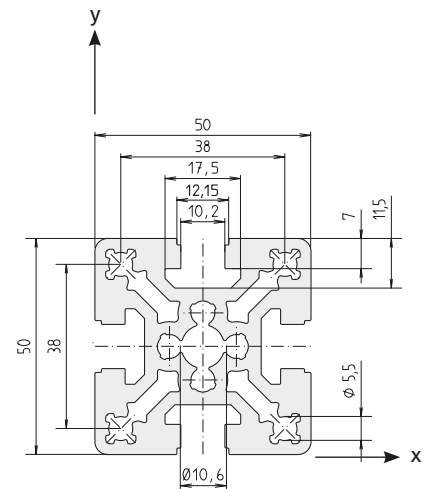
Beschreibung Nutgeometrie siehe Seite 26

Profile / Baugröße 50

Bestellhinweis Flanschleisten:

- Bestellmengen unterliegen festgelegter Staffelung gemäß Tabelle

F-50x50



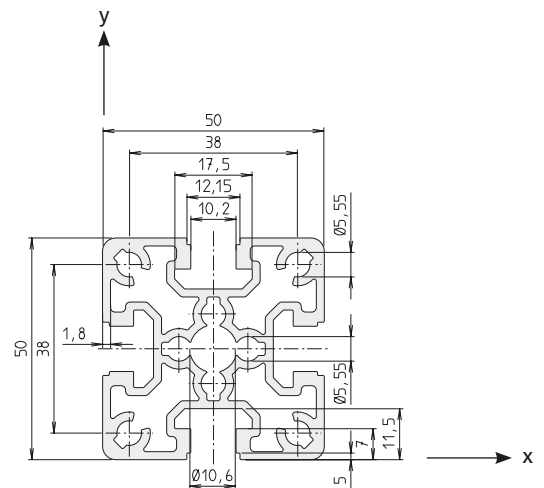
Code No. Profil F-50x50			Eloxal
4085000	Zuschnitt	max. 6000 mm	hell
4085001	Stange	à 6000 mm	hell

Fläche	1227	mm ²
I_x	29,1	cm ⁴
I_y	29,1	cm ⁴
I_t	9,0	cm ⁴
W_x	11,6	cm ³
W_y	11,6	cm ³
Gewicht	3314	g/m

Anschluss	Anschluss an Nutgeometrie	Bestellmenge Staffelung	Code No.
längs + quer	30	10, 20, 30... Stück	4086706
	40	10, 20, 30... Stück	4086702

Beschreibung Nutgeometrie siehe Seite 26

F-50x50-L



Code No. Profil F-50x50-L			Eloxal
4275000	Zuschnitt	max. 6000 mm	hell
4275001	Stange	à 6000 mm	hell

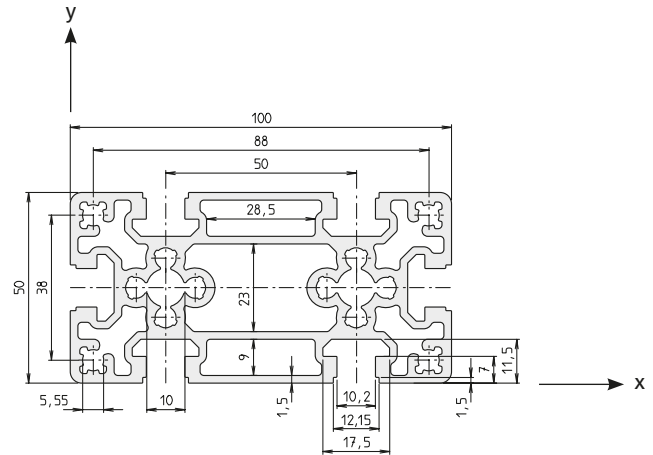
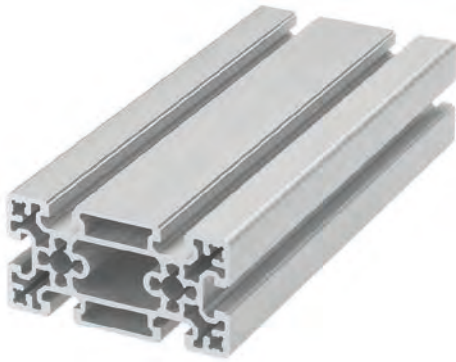
Fläche	866	mm ²
I_x	22,5	cm ⁴
I_y	22,5	cm ⁴
I_t	6,1	cm ⁴
W_x	9,0	cm ³
W_y	9,0	cm ³
Gewicht	2339	g/m

Anschluss	Anschluss an Nutgeometrie	Bestellmenge Staffelung	Code No.
längs + quer	30	10, 20, 30... Stück	4086706
	40	10, 20, 30... Stück	4086702

Beschreibung Nutgeometrie siehe Seite 26



F-50x100



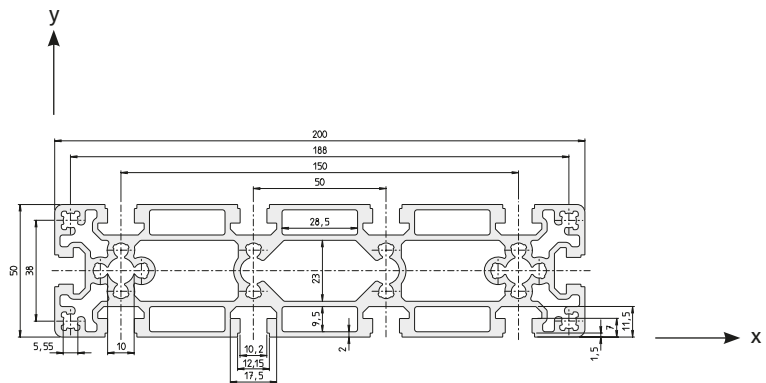
Code No. Profil F-50x100			Eloxal
4665000	Zuschnitt	max. 6000 mm	hell
4665001	Stange	à 6000 mm	hell

Fläche	1743	mm ²
I_x	43,9	cm ⁴
I_y	180,8	cm ⁴
I_t	32,9	cm ⁴
W_x	17,6	cm ³
W_y	36,1	cm ³
Gewicht	4707	g/m

Anschluss	Anschluss an Nutgeometrie	Bestellmenge Staffellung	Code No.
längs	30	10, 20, 30... Stück	4086706
+ quer	40	10, 20, 30... Stück	4086702

Beschreibung Nutgeometrie siehe Seite 26

F-50x200



Code No. Profil F-50x200			Eloxal
4675000	Zuschnitt	max. 6000 mm	hell
4675001	Stange	à 6000 mm	hell

Fläche	3024	mm ²
I_x	80,3	cm ⁴
I_y	1223,6	cm ⁴
I_t	98,9	cm ⁴
W_x	32,1	cm ³
W_y	122,4	cm ³
Gewicht	8165	g/m

Anschluss	Anschluss an Nutgeometrie	Bestellmenge Staffellung	Code No.
längs	30	10, 20, 30... Stück	4086706
	40	10, 20, 30... Stück	4086702
quer	30	10, 20, 30... Stück	4086706
	40	10, 20, 30... Stück	4086702

Beschreibung Nutgeometrie siehe Seite 26

Profile / Baugröße 60

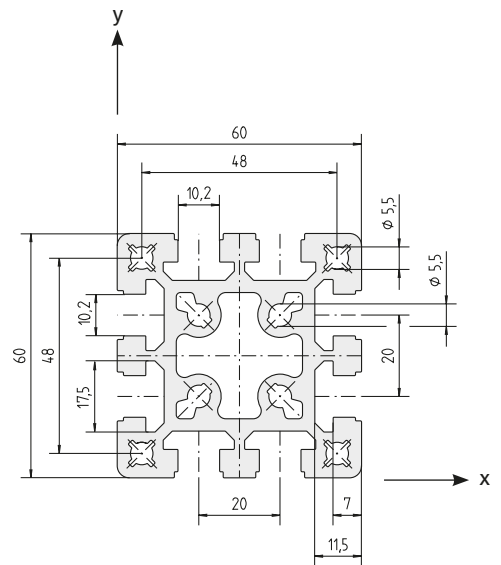
Bestellhinweis Flanschleisten:

- Bestellmengen unterliegen teilweise festgelegter Staffelung gemäß Tabelle

F-60x60



Fläche	1504	mm ²
I_x	51,2	cm ⁴
I_y	51,2	cm ⁴
I_t	14,9	cm ⁴
W_x	17,1	cm ³
W_y	17,1	cm ³
Gewicht	4065	g/m



Code No. Profil F-60x60			Eloxal
4125000	Zuschnitt	max. 6000 mm	hell
4125001	Stange	à 6000 mm	hell

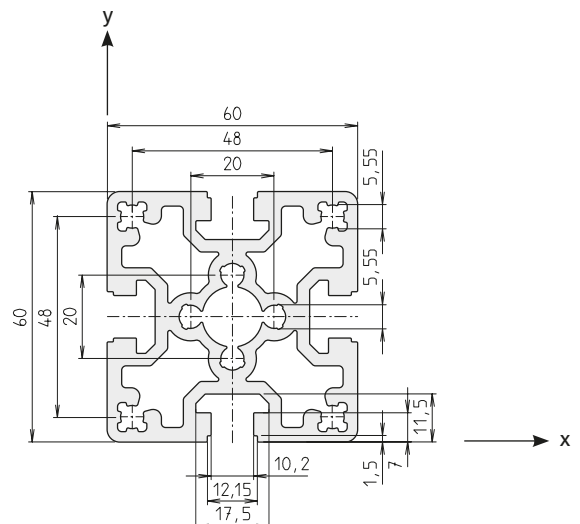
Anschluss	Anschluss an Nutgeometrie	Bestellmenge Staffelung	Code No.
längs + quer	30	10, 20, 30... Stück	4226706
	40	10, 20, 30... Stück	4226702

Beschreibung Nutgeometrie siehe Seite 26

F-60x60/1



Fläche	1542	mm ²
I_x	54,6	cm ⁴
I_y	54,6	cm ⁴
I_t	23,9	cm ⁴
W_x	18,1	cm ³
W_y	18,1	cm ³
Gewicht	4161	g/m



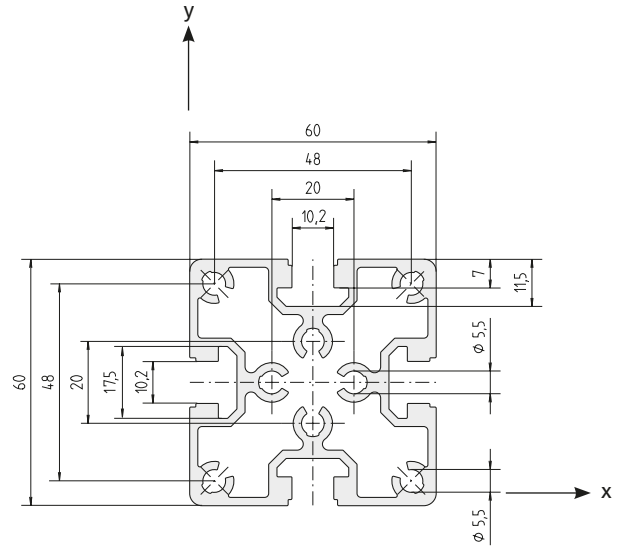
Code No. Profil F-60x60/1			Eloxal
4135000	Zuschnitt	max. 6000 mm	hell
4135001	Stange	à 6000 mm	hell

Anschluss	Anschluss an Nutgeometrie	Bestellmenge Staffelung	Code No.
längs + quer	30	10, 20, 30... Stück	4226706
	40	10, 20, 30... Stück	4226702

Beschreibung Nutgeometrie siehe Seite 26



F-60x60-L



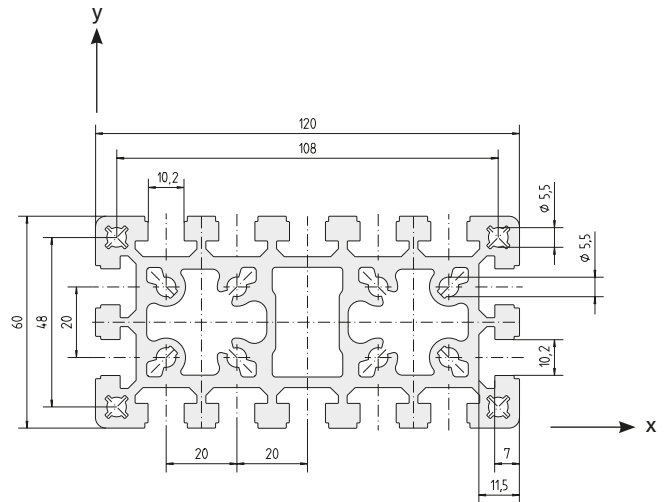
Fläche	1095	mm ²
I_x	42,2	cm ⁴
I_y	42,2	cm ⁴
I_t	18,0	cm ⁴
W_x	14,1	cm ³
W_y	14,1	cm ³
Gewicht	2960	g/m

Code No. Profil F-60x60-L			Eloxal
4225000	Zuschnitt	max. 6000 mm	hell
4225001	Stange	à 6000 mm	hell

Anschluss	Anschluss an Nutgeometrie	Bestellmenge Staffellung	Code No.
	30	10, 20, 30... Stück	4226706
	40	10, 20, 30... Stück	4226702
	30	10, 20, 30... Stück	4226706
	40	10, 20, 30... Stück	4226702

Beschreibung Nutgeometrie siehe Seite 26

F-60x120



Fläche	2777	mm ²
I_x	94,7	cm ⁴
I_y	372,3	cm ⁴
I_t	57,9	cm ⁴
W_x	31,5	cm ³
W_y	62,0	cm ³
Gewicht	7500	g/m

Code No. Profil F-60x120			Eloxal
4065000	Zuschnitt	max. 6000 mm	hell
4065001	Stange	à 6000 mm	hell

Anschluss	Anschluss an Nutgeometrie	Bestellmenge Staffellung	Code No.
	30	-	4326706
	40	-	4326702
	30	10, 20, 30... Stück	4226706
	40	10, 20, 30... Stück	4226702

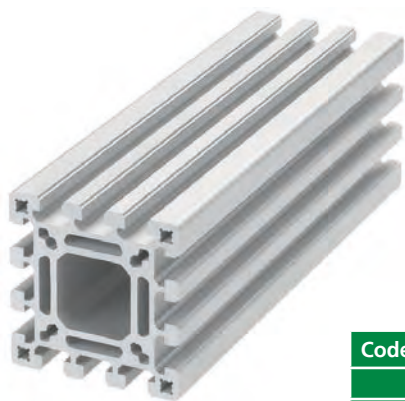
Beschreibung Nutgeometrie siehe Seite 26

Profile / Baugröße 80

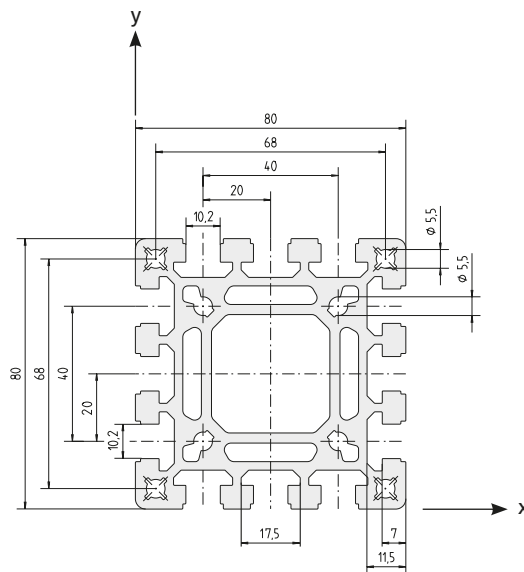
Bestellhinweis Flanschleisten:

- Bestellmengen unterliegen festgelegter Stafflung gemäß Tabelle

F-80x80



Fläche	2480	mm ²
I_x	155,3	cm ⁴
I_y	155,3	cm ⁴
I_t	64,5	cm ⁴
W_x	38,8	cm ³
W_y	38,8	cm ³
Gewicht	6696	g/m



Code No. Profil F-80x80			Eloxal
4145000	Zuschnitt	max. 6000 mm	hell
4145001	Stange	à 6000 mm	hell
4145010	Zuschnitt	max. 6000 mm	schwarz
4145011	Stange	à 6000 mm	schwarz

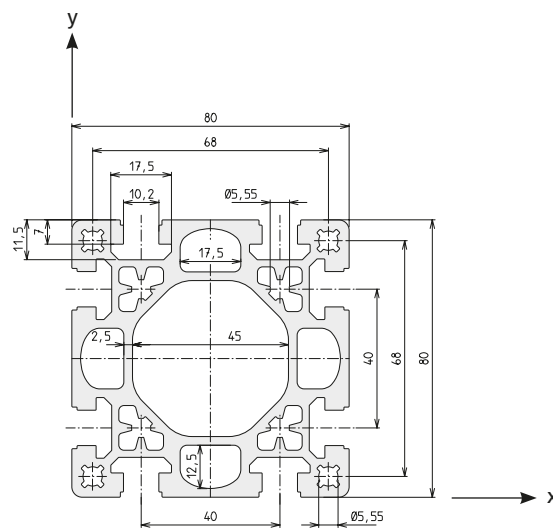
Anschluss	Anschluss an Nutgeometrie	Bestellmenge Stafflung	Code No.	
	längs + quer	30	10, 20, 30... Stück	4316706
		40	10, 20, 30... Stück	4246702

Beschreibung Nutgeometrie siehe Seite 26

F-80x80/2



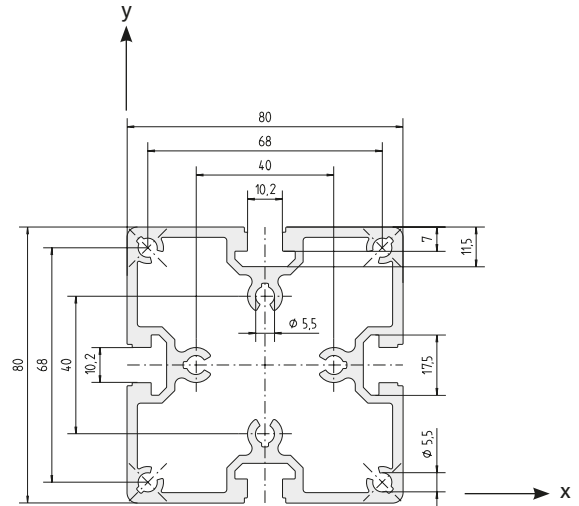
Fläche	2218	mm ²
I_x	153,8	cm ⁴
I_y	153,8	cm ⁴
I_t	82,4	cm ⁴
W_x	38,4	cm ³
W_y	38,4	cm ³
Gewicht	5990	g/m



Code No. Profil F-80x80/2			Eloxal
4805000	Zuschnitt	max. 6000 mm	hell
4805001	Stange	à 6000 mm	hell

Anschluss	Anschluss an Nutgeometrie	Bestellmenge Stafflung	Code No.	
	längs + quer	30	10, 20, 30... Stück	4316706
		40	10, 20, 30... Stück	4246702

Beschreibung Nutgeometrie siehe Seite 26

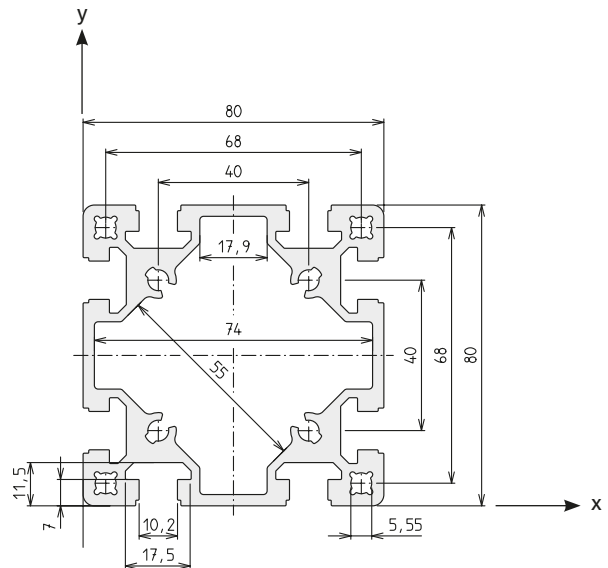
F-80x80-L


Fläche	1498	mm ²
I_x	115,1	cm ⁴
I_y	115,1	cm ⁴
I_t	72,7	cm ⁴
W_x	28,8	cm ³
W_y	28,8	cm ³
Gewicht	4045	g/m

Code No. Profil F-80x80-L			Eloxal
4245000	Zuschnitt	max. 6000 mm	hell
4245001	Stange	à 6000 mm	hell

Anschluss	Anschluss an Nutgeometrie	Bestellmenge Staffellung	Code No.
längs + quer	30	10, 20, 30... Stück	4316706
	40	10, 20, 30... Stück	4246702

Beschreibung Nutgeometrie siehe Seite 26

F-80x80/2-L


Fläche	1862	mm ²
I_x	144,5	cm ⁴
I_y	144,5	cm ⁴
I_t	65,5	cm ⁴
W_x	36,1	cm ³
W_y	36,1	cm ³
Gewicht	5027	g/m

Code No. Profil F-80x80/2-L			Eloxal
4885000	Zuschnitt	max. 6000 mm	hell
4885001	Stange	à 6000 mm	hell

Anschluss	Anschluss an Nutgeometrie	Bestellmenge Staffellung	Code No.
längs + quer	30	10, 20, 30... Stück	4316706
	40	10, 20, 30... Stück	4246702

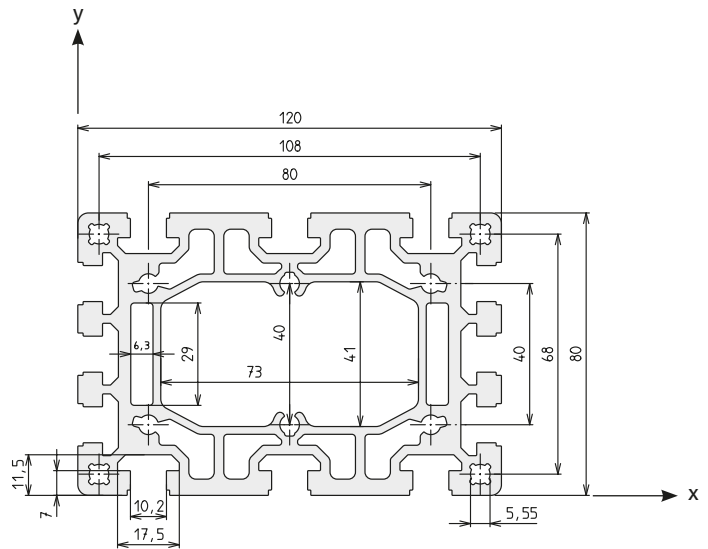
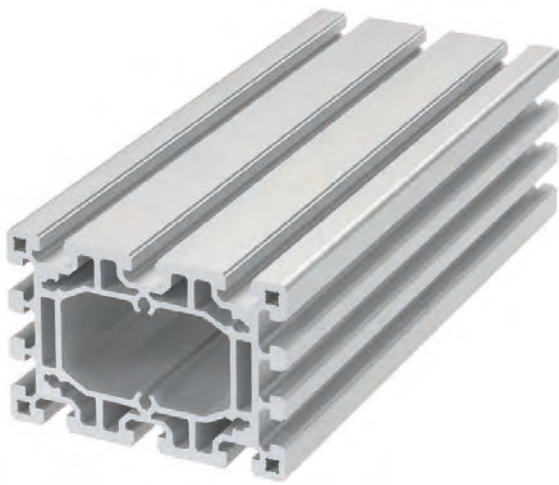
Beschreibung Nutgeometrie siehe Seite 26

Profile / Baugröße 80

Bestellhinweis Flanschleisten:

- Bestellmengen unterliegen festgelegter Staffelung gemäß Tabelle

F-80x120



Fläche	3267	mm ²
I_x	242,5	cm ⁴
I_y	500,7	cm ⁴
I_t	177,5	cm ⁴
W_x	60,6	cm ³
W_y	83,5	cm ³
Gewicht	8822	g/m

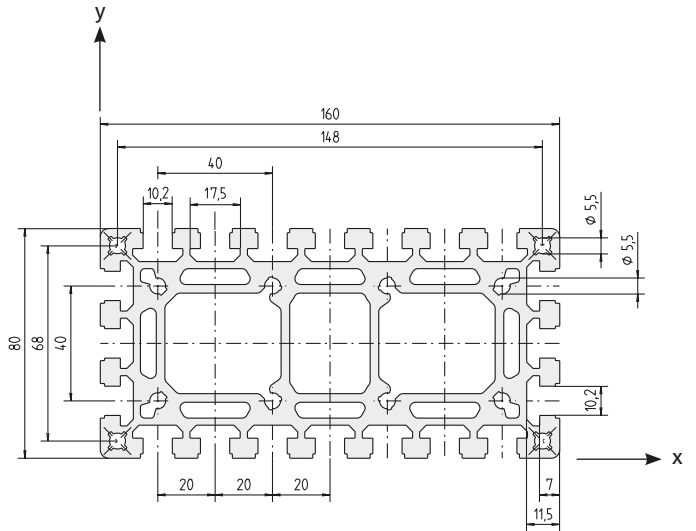
Code No. Profil F-80x120			Eloxal
4685000	Zuschnitt	max. 6000 mm	hell
4685001	Stange	à 6000 mm	hell

Anschluss	Anschluss an Nutgeometrie	Bestellmenge Staffelung	Code No.
	30	–	4326706
	40	–	4326702
	30	10, 20, 30... Stück	4316706
	40	10, 20, 30... Stück	4246702

Beschreibung Nutgeometrie siehe Seite 26



F-80x160



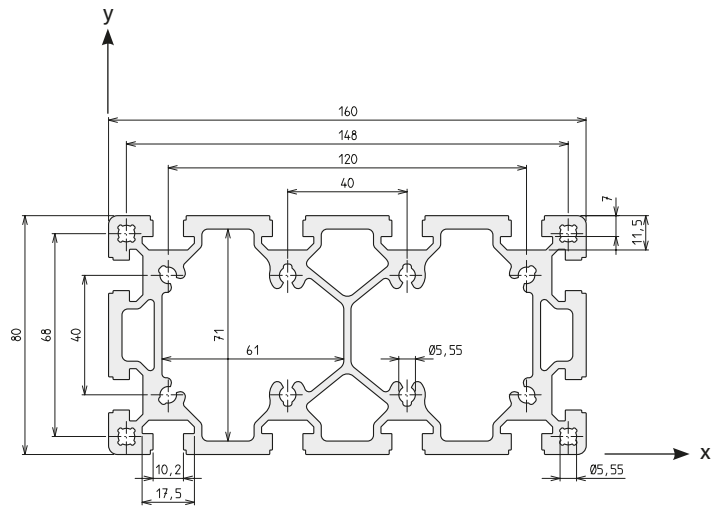
Code No. Profil F-80x160			Eloxal
4075000	Zuschnitt	max. 6000 mm	hell
4075001	Stange	à 6000 mm	hell

Fläche 4723 mm²
 I_x 314,6 cm⁴
 I_y 1126,9 cm⁴
 I_t 254,5 cm⁴
 W_x 77,4 cm³
 W_y 140,9 cm³
 Gewicht 12753 g/m

Anschluss	Anschluss an Nutgeometrie	Bestellmenge Staffellung	Code No.
	längs	30	4336706
	längs	40	4336702
	quer	30	4316706
	quer	40	4246702

Beschreibung Nutgeometrie siehe Seite 26

F-80x160-L



Code No. Profil F-80x160-L			Eloxal
4925000	Zuschnitt	max. 6000 mm	hell
4925001	Stange	à 6000 mm	hell

Fläche 3714 mm²
 I_x 291,3 cm⁴
 I_y 1024,6 cm⁴
 I_t 250,4 cm⁴
 W_x 72,8 cm³
 W_y 128,1 cm³
 Gewicht 10028 g/m

Anschluss	Anschluss an Nutgeometrie	Bestellmenge Staffellung	Code No.
	längs	30	4336706
	längs	40	4336702
	quer	30	4316706
	quer	40	4246702

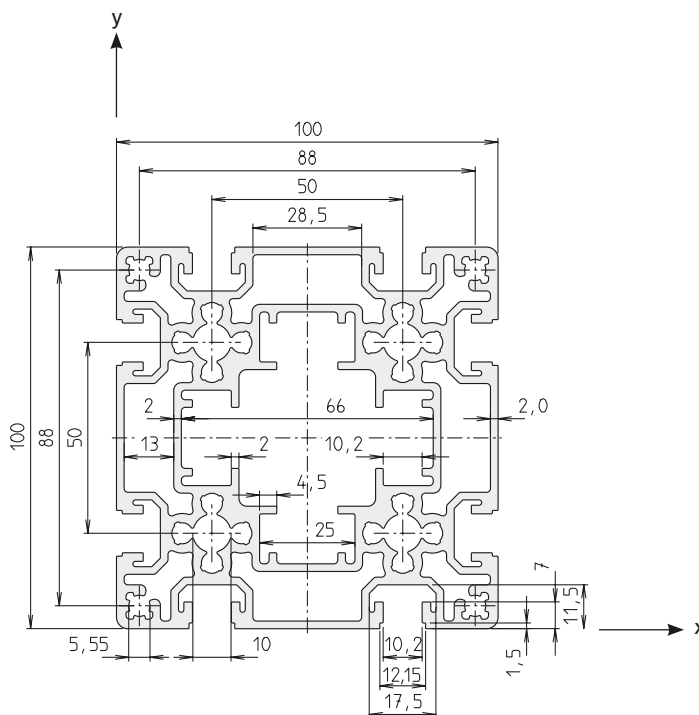
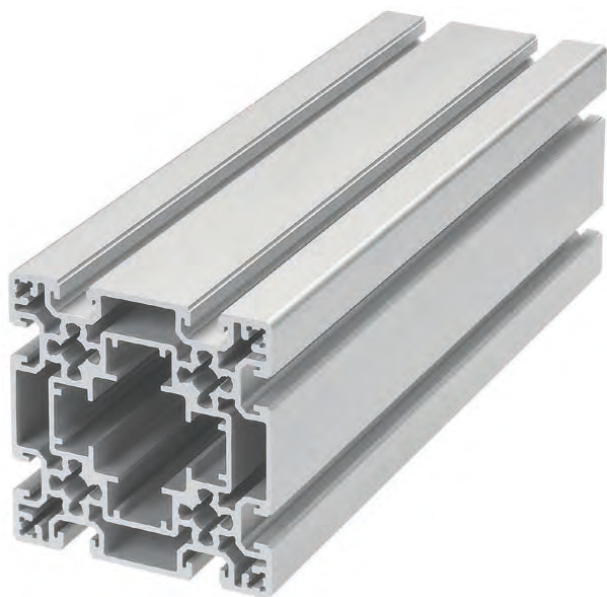
Beschreibung Nutgeometrie siehe Seite 26

Profile / Baugröße 100/120

Bestellhinweis Flanschleisten:

- Bestellmengen unterliegen festgelegter Staffelung gemäß Tabelle

F-100x100



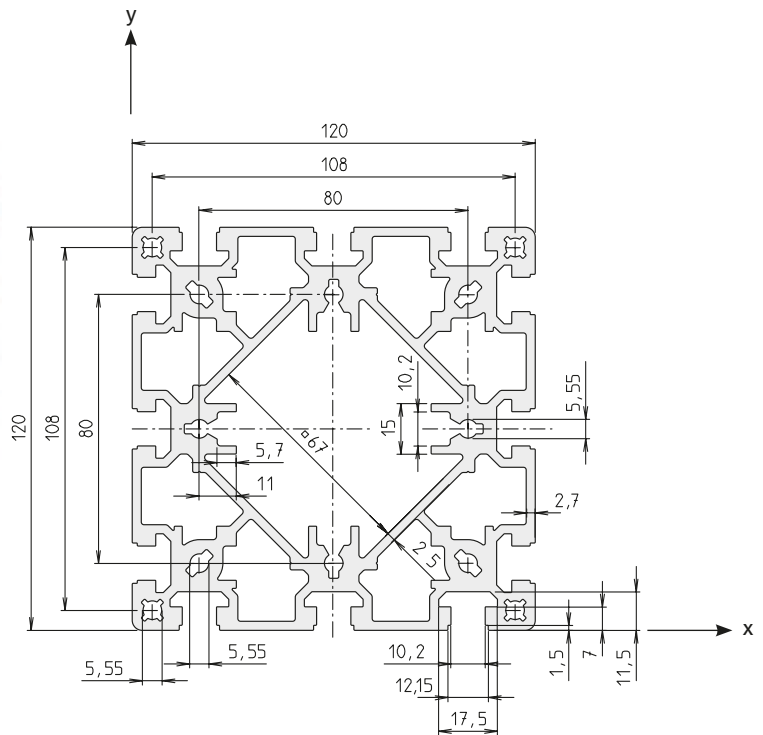
Fläche	2890	mm ²
I_x	304,1	cm ⁴
I_y	304,1	cm ⁴
I_t	156,9	cm ⁴
W_x	60,8	cm ³
W_y	60,8	cm ³
Gewicht	7804	g/m

Code No. Profil F-100x100			Eloxal
4695000	Zuschnitt	max. 6000 mm	hell
4695001	Stange	à 6000 mm	hell

Anschluss		Anschluss an Nutgeometrie	Bestellmenge Staffelung	Code No.
	längs + quer	30	10, 20, 30... Stück	4086706
		40	10, 20, 30... Stück	4086702

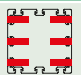
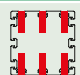
Beschreibung Nutgeometrie siehe Seite 26

F-120x120



Fläche	4259	mm ²
I_x	665,1	cm ⁴
I_y	665,1	cm ⁴
I_t	349,3	cm ⁴
W_x	110,8	cm ³
W_y	110,8	cm ³
Gewicht	11500	g/m

Code No. Profil F-120x120			Eloxal
4165000	Zuschnitt	max. 6000 mm	hell
4165001	Stange	à 6000 mm	hell

Anschluss		Anschluss an Nutgeometrie	Bestellmenge Staffellung	Code No.
	längs + quer	30	10, 20, 30... Stück	4816703
		40	10, 20, 30... Stück	4816702

Beschreibung Nutgeometrie siehe Seite 26

Profile rechtwinklig verbinden

Ausführungen



Inhaltsverzeichnis

Verbindungstechniken

Profile rechtwinklig verbinden

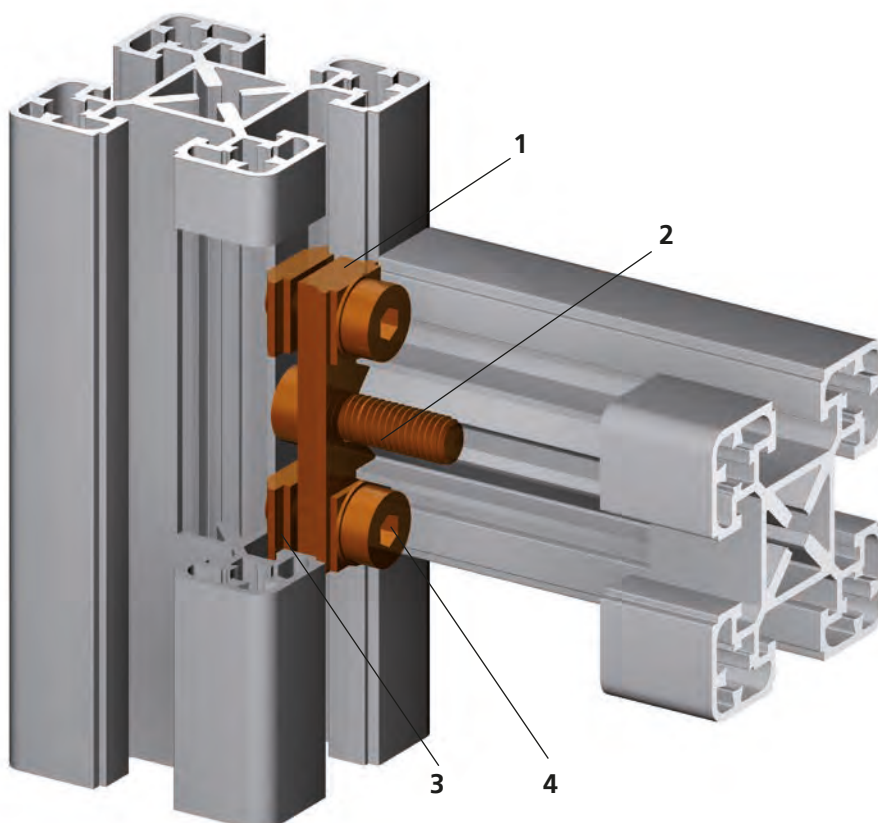
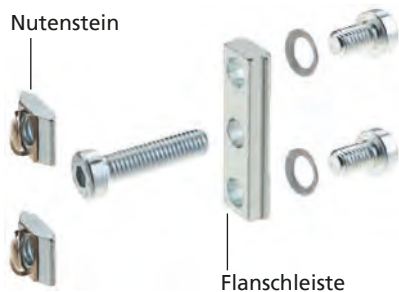
- Flanschleistenverbindung S. 48
- Nutenstein -L/E- II..... S. 52
- Spannschraube -B- S.52
- Kompatibilitätsverbinder S. 53
- Knotenbleche S. 54
- Anschlussplatte S. 56
- Profilwinkel S. 58
- Knotenwinkel -Guss-..... S.60
- Knotenwinkel -Stahlblech- S. 64
- Winkelklemmstück WV..... S. 65

Profile rechtwinklig verbinden

Flanschleistenverbindung

- Die Flanschleiste (1) ist die einfachste und wirtschaftlichste Methode zum Verbinden von Profilen.

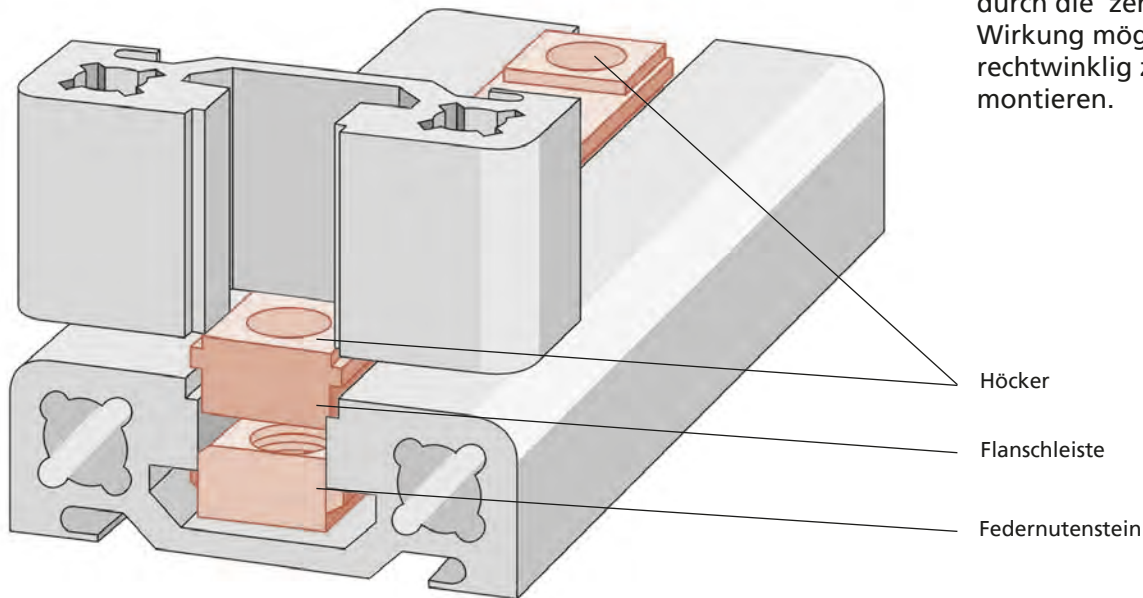
- keine zusätzliche Bearbeitung erforderlich
- direkte Befestigung in den Schraubkanälen der Profile
- direktes Einbringen von RK-Dehnschrauben oder handelsüblichen Zylinderschrauben (2) nach DIN
- sehr stabil
- es muss nur eine Profilzusschnittsliste erstellt werden
- geringer Konstruktionsaufwand
- jederzeit lösbare Verbindung



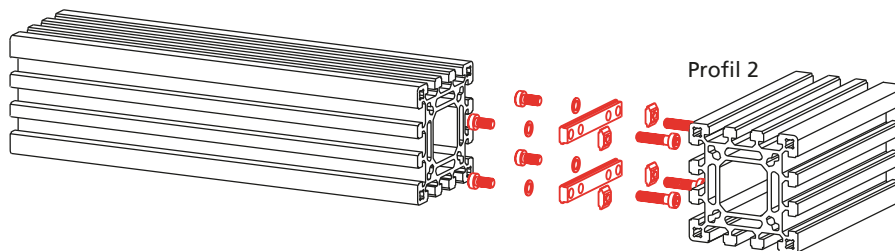
1. Flanschleiste
2. Zylinder-/RK-Dehnschraube
3. Federnutenstein
4. Zylinderschraube

Lageschema

- Die Höcker (vergl. Bild) übernehmen die zentrierende Wirkung der Profile zueinander und verhindern somit ein Verdrehen. Ebenso wird es durch die zentrierende Wirkung möglich, die Profile rechtwinklig zueinander zu montieren.

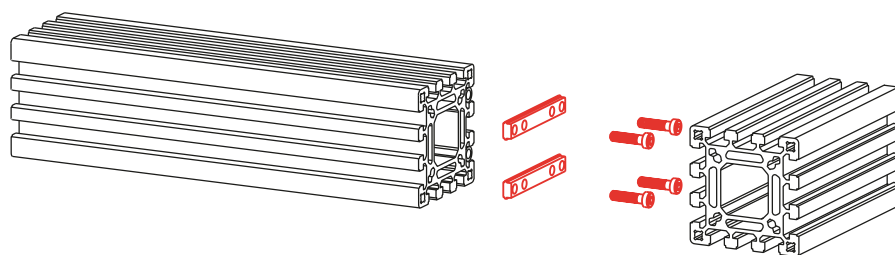


Profil 1



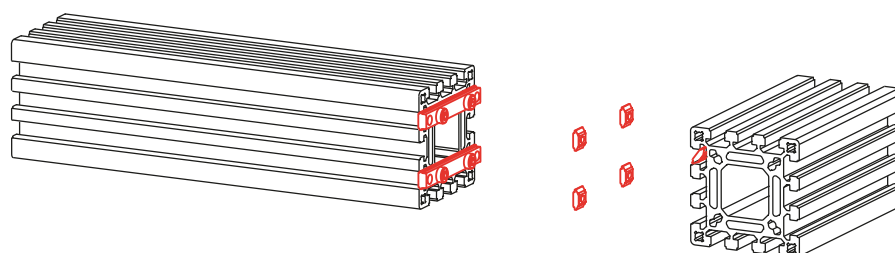
1. Arbeitsschritt

Flanschleiste (Höcker greifen in Profilmuten) in Profil 1 einsetzen und mit Innensechskantschrauben festziehen selbstzentrierend durch Höcker – Schneidöl und der Gebrauch einer Bohrmaschine erleichtern das Eindrehen der Schrauben.



2. Arbeitsschritt

Federnutensteine in das Profil 2 einlegen/einschwenken und an gewünschte Position schieben.



3. Arbeitsschritt

Profil 1 und Profil 2 zusammenfügen und mit Befestigungsschrauben die Flanschleiste mit den Federnutensteinen verbinden.

Profile rechtwinklig verbinden

Bestellhinweis:

- Bestellmengen unterliegen festgelegter Stafflung gemäß Tabelle
- Die Code No. enthält jeweils eine Flanschleiste mit Befestigungsmaterial.

Flanschleisten

- Für statische Belastung (handelsübliche DIN-Schraube, siehe Seite 95)

Abbildung:

Material: Stahl galvanisch verzinkt



Abbildung:

Material: Edelstahl



Material: Stahl galvanisch verzinkt

Code No.	Type	Bestellmenge Stafflung	an Nutgeom.	für Profil (benötigte Menge je Verbindung)
4306709	30	10, 20, 30... Stück	30	F-30x30 (1x)
4306710	30	10, 20, 30... Stück	40	F-30x30 (1x)
4176704	30	10, 20, 30... Stück	30	F-30x60 (2x), F-30x80 (2x), F-30x100 (2x), F-30x120 (3x), F-30x160 (4x)
4176705	30	10, 20, 30... Stück	40	F-30x60 (2x), F-30x80 (2x), F-30x100 (2x), F-30x120 (3x), F-30x160 (4x)
4816703	40	10, 20, 30... Stück	30	F-40x40 (1x), F-40x40-L (1x), F-40x80 (2x), F-40x80-L (2x), F-40x80/3 (2x), F-40x120 (3x), F-40x120 (4x)
4816702	40	10, 20, 30... Stück	40	F-40x40 (1x), F-40x40-L (1x), F-40x80 (2x), F-40x80-L (2x), F-40x80/3 (2x), F-40x120 (3x), F-40x120 (4x)
4246702	80	10, 20, 30... Stück	40	F-30x80 (1x), F-40x80 (1x), F-40x80-L (1x), F-40x80/3 (1x), F-80x80 (2x), F-80x80/2 (2x), F-80x80/2-L (2x), F-80x80-L (1x), F-80x120 (3x), F-80x160 (4x), F-80x160-L (4x)
4086706	50	10, 20, 30... Stück	30	F-50x50 (1x), F-50x50-L (1x), F-50x100 (2x), F-50x200 (2/4x), F-30x100 (2x), F-100x100 (4x)
4086702	50	10, 20, 30... Stück	40	F-50x50 (1x), F-50x50-L (1x), F-50x100 (2x), F-50x200 (2/4x), F-30x100 (2x), F-100x100 (4x)
4226706	60	10, 20, 30... Stück	30	F-30x60 (1x), F-60x60 (2x), F-60x60/1 (1x), F-60x60-L (1x), F-60x120 (4x)
4226702	60	10, 20, 30... Stück	40	F-30x60 (1x), F-60x60 (2x), F-60x60/1 (1x), F-60x60-L (1x), F-60x120 (4x)
4316706	80	10, 20, 30... Stück	30	F-30x80 (1x), F-40x80 (1x), F-40x80-L (1x), F-40x80/3 (1x), F-80x80 (2x), F-80x80/2 (2x), F-80x80/2-L (2x), F-80x80-L (1x), F-80x120 (3x), F-80x160 (4x), F-80x160 (4x)
4326706	120	–	30	F-30x120 (1x), F-40x120 (1x), F-60x120 (2x), F-80x120 (2x)
4326702	120	–	40	F-30x120 (1x), F-40x120 (1x), F-60x120 (2x), F-80x120 (2x)
4336706	160	–	30	F-30x160 (1x), F-40x160 (1x), F-80x160 (2x), F-80x160-L (2x)
4336702	160	–	40	F-30x160 (1x), F-40x160 (1x), F-80x160 (2x), F-80x160-L (2x)

Material: Edelstahl

Code No.	Type	Bestellmenge Stafflung	an Nutgeom.	für Profil (benötigte Menge je Verbindung)
4819702	40	–	40	F-40x40 (1x), F-40x40-L (1x), F-40x80 (2x), F-40x80-L (2x), F-40x80/3 (2x), F-40x120 (3x), F-40x160 (4x)
4249702	80	–	40	F-30x80 (1x), F-40x80 (1x), F-40x80-L (1x), F-40x80/3 (1x), F-80x80 (2x), F-80x80/2 (2x), F-80x80/2-L (2x), F-80x80-L (1x), F-80x120 (3x), F-80x160 (4x), F-80x160-L (4x)

Benötigte Anzahl der Flanschleisten zur vollständigen Montage zweier Profile.

Flanschleisten

- Für leichte dynamische Belastung (RK-Dehnschraube, siehe Seite 95)



Code No.	Type	Bestellmenge Staffelung	an Nutmgeom.	für Profil (benötigte Menge je Verbindung)
4816700	40	10, 20, 30... Stück	40	F-40x40 (1x), F-40x40-L (1x)
4086700	50	10, 20, 30... Stück	40	F-50x50 (1x), F-50x50-L (1x), F-50x100 (2x), F-50x200 (4x)
4226700	60	10, 20, 30... Stück	40	F-60x60 (2x), F-60x60/1 (1x), F-60x60-L (1x), F-60x120 (4x)
4246700	80	10, 20, 30... Stück	40	F-80x80 (2x), F-80x80/2 (2x), F-80x80/2-L (2x), F-80x80-L (1x), F-80x120 (3x), F-80x160 (4x), F-80x160-L (4x)
Code No.	Type	Bestellmenge Staffelung	an Nutmgeom.	für Profil (benötigte Menge je Verbindung)
4326700	120	-	40	F-30x120 (1x), F-40x120 (1x), F-60x120 (2x), F-80x120 (2x)
4336700	160	-	40	F-30x160 (1x), F-40x160 (1x), F-80x160 (2x), F-80x160-L (2x)

Benötigte Anzahl der Flanschleisten zur vollständigen Montage zweier Profile.

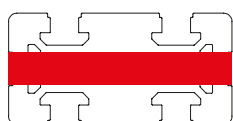
Flanschleisten

- Mit Potentialausgleich

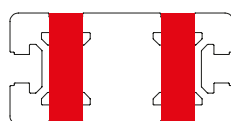


- Die -PA- Nutensteine bewirken einen Potentialausgleich durch Zerstörung der Eloxalschicht

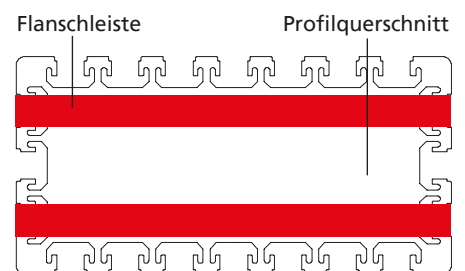
Code No.	Type	Bestellmenge Staffelung	an Nutmgeom.	für Profil (benötigte Menge je Verbindung)
4306c09	30	10, 20, 30... Stück	30	F-30x30 (1x)
4816c02	40	10, 20, 30... Stück	40	F-40x40 (1x), F-40x40-L (1x), F-40x80 (2x), F-40x80-L (2x), F-40x80/3 (2x) F-40x120 (3x), F-40x160 (4x)
4086c02	50	10, 20, 30... Stück	40	F-50x50 (1x), F-50x50-L (1x), F-50x100 (2x), F-50x200 (2/4x), F-30x100 (2x), F-100x100 (4x)
4226c02	60	10, 20, 30... Stück	40	F-30x60 (1x), F-60x60 (2x), F-60x60/1 (1x), F-60x60-L (1x), F-60x120 (4x)
4246c02	80	10, 20, 30... Stück	40	F-30x80 (1x), F-40x80 (1x), F-40x80-L (1x), F-40x80/3 (1x) F-80x80 (2x), F-80x80/2 (2x), F-80x80/2-L (2x), F-80x80-L (1x), F-80x120 (3x), F-80x160 (4x), F-80x160-L (4x)



Profil F-40x80
Anschluss -längs-
(an 40er Nutgeometrie) 1x
Code No. 4246702



Profil F-40x80
Anschluss -quer-
(an 40er Nutgeometrie) 2x
Code No. 4816702



Profil F-80x160
Für Längsverbindung
(an 40er Nutgeometrie) 2x
Code No. 4336702

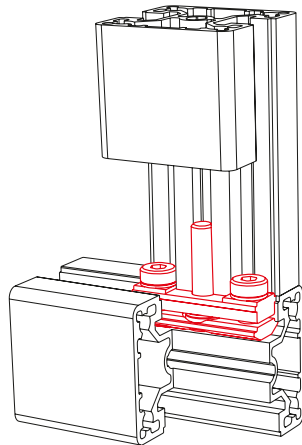
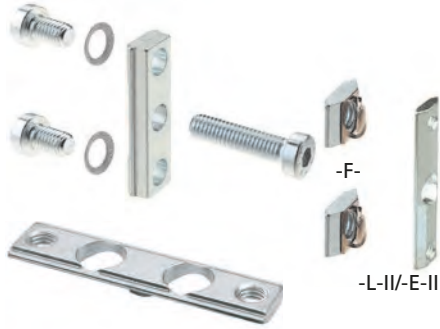
Profile rechtwinklig verbinden

Bestellhinweis:

- Bestellmengen unterliegen festgelegter Staffelung gemäß Tabelle

Nutenstein -L/E- II

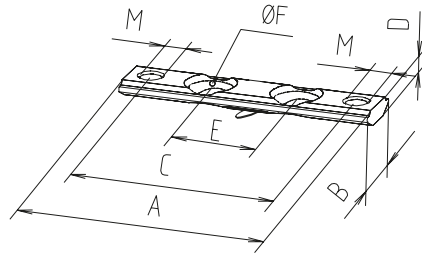
(mit Freibohrung)



- Bei den Flanschleistensätzen können die standardmäßig eingesetzten -F- Nutensteine gegen Nutensteine -L/E- mit Freibohrung ausgetauscht werden.

- verringert die Flächenpressung durch die größere Auflagefläche

Material: Stahl galvanisch verzinkt



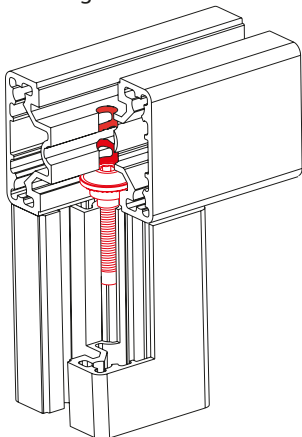
Nur eine Bohrung enthalten:
Nutensteine -L- II Type M5 / 29, M6 / 38
Nutenstein -E- II Type M6 / 38 [mm]

Code No.	Type	Bestellmenge Staffelung	An Nutzgeom.	A	B	C	D	E	F	M
Nutenstein -L- II										
4006207	M5 / 29	10, 20, 30... Stück	30	29	12	21,5	4	0	8,5	M5
4016206	M6 / 38	10, 20, 30... Stück	40	38	14	28	4	0	10,2	M6
4016207	M6 / 48	10, 20, 30... Stück	40	48	14	38	4	15,5	10,2	M6
4016208	M6 / 58	10, 20, 30... Stück	40	58	14	48	4	20	10,2	M6
4046206	M6 / 78	10, 20, 30... Stück	40	78	14	68	4	40	10,2	M6
Nutenstein -E- II (einschiebbar)										
4006224	M6 / 38	10, 20, 30... Stück	40	38	16,5	28	3,8	0	10,2	M6
4006239	M6 / 58	10, 20, 30... Stück	40	58	16,5	48	3,8	15,5	10,2	M6
4006240	M6 / 78	10, 20, 30... Stück	40	78	16,5	68	3,8	40	10,2	M6

Spannschraube -B-



Bohrung Ø 6mm



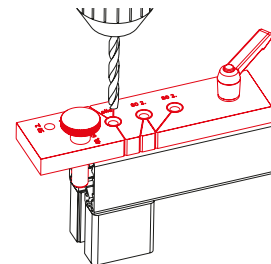
- preiswerte Verbindungstechnik für Profile mit 30er und 40er Nutzgeometrie

- selbstformend – Gewindec schneiden nicht erforderlich

Material: Stahl galvanisch verzinkt

Montage:

- Bohren eines 6mm Loches (ggf. mit RK-Bohrvorrichtung) an der gewünschten Stelle beim quermontierten Profil
- Schieben der Spannschraube in der Profilvernut bis zur Bohrung
- Quergriffschlüssel durch die Bohrung in die Bundschraube stecken und beide Profile miteinander verschrauben



Bohrvorrichtung

Code No.	Type	Bestellmenge Staffelung	Type
4576510	F-30x30	10, 20, 30... Stück	Spannschraube -B- M5x25
4816510	F-40x40	10, 20, 30... Stück	Spannschraube -B- M6x30
4016516	-	-	Bohrvorrichtung für Spannschraube -B-

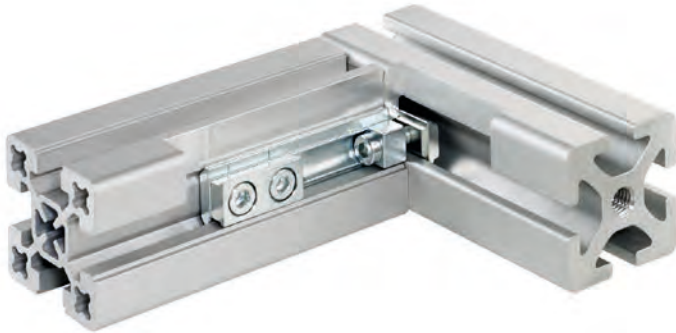


Kompatibilitätsverbinder 40

■ Mit dem Kompatibilitätsverbinder können BLOCAN®-Profile mit Aluminiumprofilen anderer Hersteller verbunden werden.

Material: Stahl galvanisch verzinkt

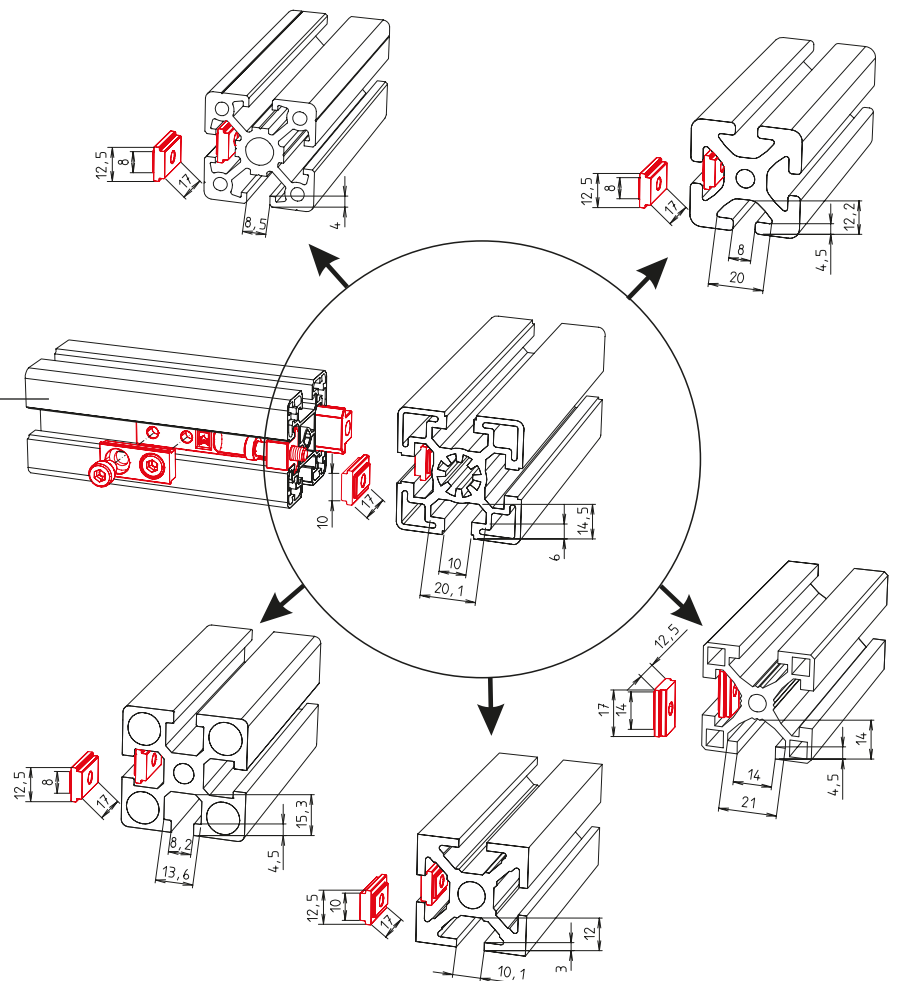
Lieferumfang: 2 Verbinder mit Befestigungsmaterial



Code No.	Type	passend für Nutbreiten
4016581	Kompatibilitätsverbinder 40	8, 10, 14 mm

Lageschema

RK-Profil, 40er Nutgeometrie



Profile rechtwinklig verbinden

Knotenbleche

- Flächenmäßige Versteifung der drei wichtigsten Knotenpunkte L, T, X
- Flächenelemente und Wellengitter brauchen nicht mehr, wie bei Knotenwinkeln sonst üblich, ausgeklinkt zu werden.

Material: Stahl wahlweise schwarz (RAL 9005) oder grau (RAL 9006) pulverbeschichtet

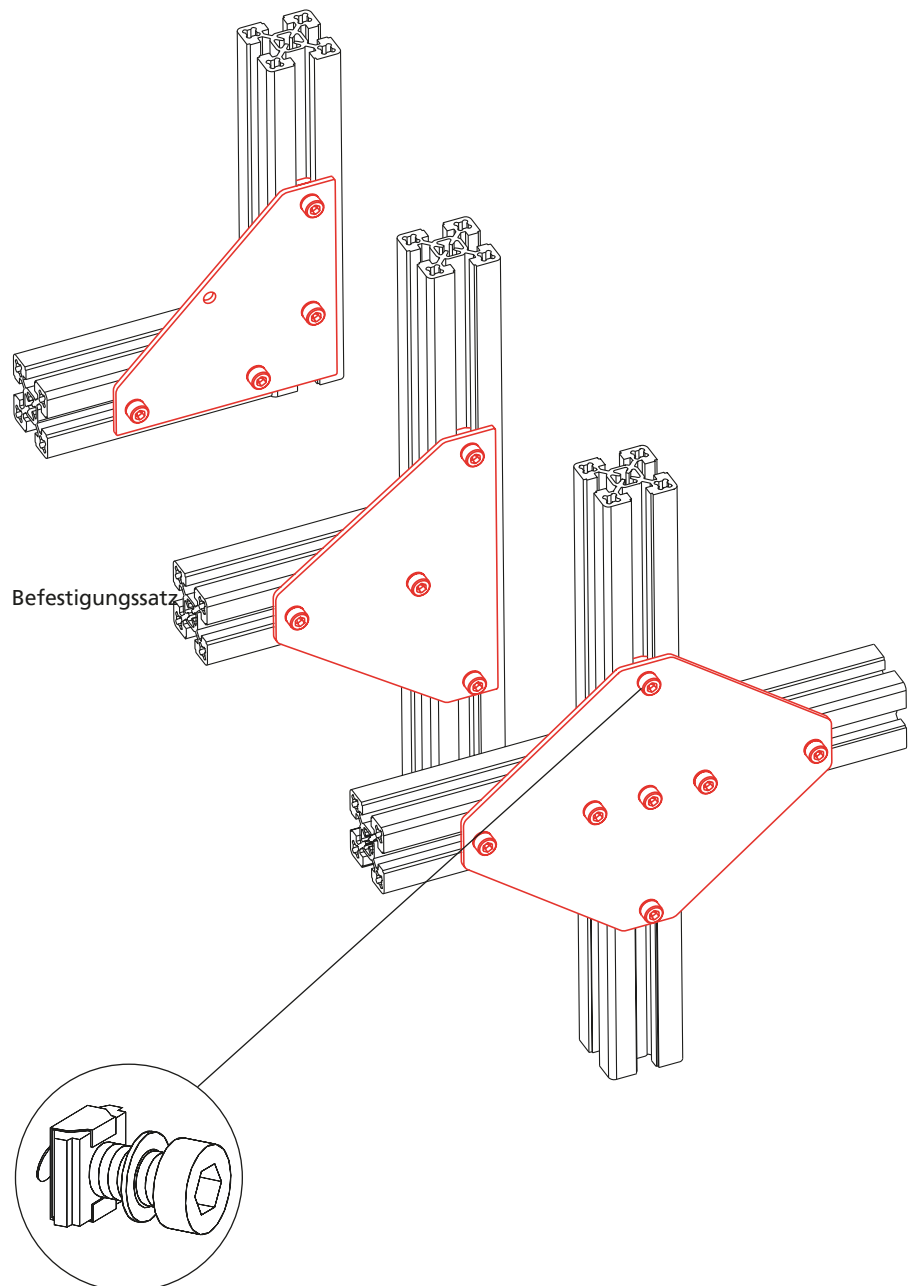
Befestigungsmaterial: galvanisch verzinkt

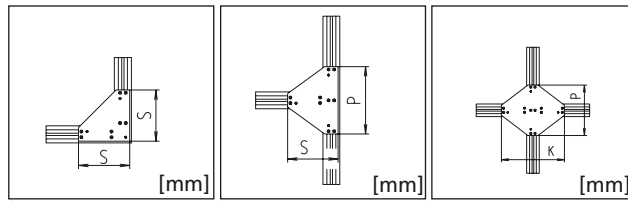
Lieferumfang: Knotenblech komplett mit Befestigungsätzen

Grau RAL 9006



Schwarz RAL 9005





Code No.	Type	Wandstärke	Typ L	Typ T	Typ X	Farbe
4002113	30x30	3 mm	S = 90			Grau
4002183	30x30	3 mm		S = 90 / P = 120		Grau
4002111	30x30	3 mm	S = 90			Schwarz
4002181	30x30	3 mm		S = 90 / P = 120		Schwarz
4002191	30x30	3 mm			P = 120 / K = 150	Schwarz
4012113	40x40	3 mm	S = 120			Grau
4012183	40x40, 40x40-L	3 mm		S = 120 / P = 160		Grau
4012111	40x40, 40x40-L	3 mm	S = 120			Schwarz
4012181	40x40, 40x40-L	3 mm		S = 120 / P = 160		Schwarz
4012191	40x40, 40x40-L	3 mm			P = 160 / K = 200	Schwarz
4082113	F-50x50, F-50x50-L	4 mm	S = 150			Grau
4082183	F-50x50, F-50x50-L	4 mm		S = 150 / P = 200		Grau
4082111	F-50x50, F-50x50-L	4 mm	S = 150			Schwarz
4082181	F-50x50, F-50x50-L	4 mm		S = 150 / P = 200		Schwarz
4082191	F-50x50, F-50x50-L	4 mm			P = 200 / K = 250	Schwarz
4122113	F-60x60	4 mm	S = 180			Grau
4122183	F-60x60	4 mm		S = 180 / P = 240		Grau
4122111	F-60x60	4 mm	S = 180			Schwarz
4122181	F-60x60	4 mm		S = 180 / P = 240		Schwarz
4122191	F-60x60	4 mm			P = 240 / K = 300	Schwarz
4222113	F-60x60-L, F-60x60/1	4 mm	S = 180			Grau
4222183	F-60x60-L, F-60x60/1	4 mm		S = 180 / P = 240		Grau
4222111	F-60x60-L, F-60x60/1	4 mm	S = 180			Schwarz
4222181	F-60x60-L, F-60x60/1	4 mm		S = 180 / P = 240		Schwarz
4222191	F-60x60-L, F-60x60/1	4 mm			P = 240 / K = 300	Schwarz
4242113	F-80x80-L	4 mm	S = 240			Grau
4242183	F-80x80-L	4 mm		S = 240 / P = 320		Grau
4242111	F-80x80-L	4 mm	S = 240			Schwarz
4242181	F-80x80-L	4 mm		S = 240 / P = 320		Schwarz
4242191	F-80x80-L	4 mm			P = 320 / K = 400	Schwarz
4042113	80x80, F-80x80/2-L, F-80x80/2	4 mm	S = 240			Grau
4042183	80x80, F-80x80/2-L, F-80x80/2	4 mm		S = 240 / P = 320		Grau
4042111	80x80, F-80x80/2-L, F-80x80/2	4 mm	S = 240			Schwarz
4042181	80x80, F-80x80/2-L, F-80x80/2	4 mm		S = 240 / P = 320		Schwarz
4042191	80x80, F-80x80/2-L, F-80x80/2	4 mm			P = 320 / K = 400	Schwarz

Knotenbleche 60x120 und 80x160 (schwarz) Typ L, T, X auf Anfrage.
 Knotenbleche Typ L, T, X in Aluminium auf Anfrage.

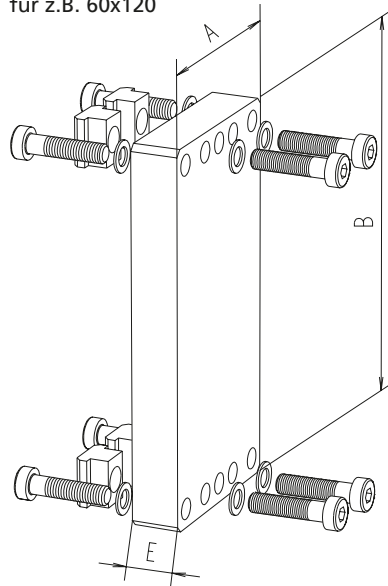
Profile rechtwinklig verbinden

Anschlussplatte



Nutenstein -N-

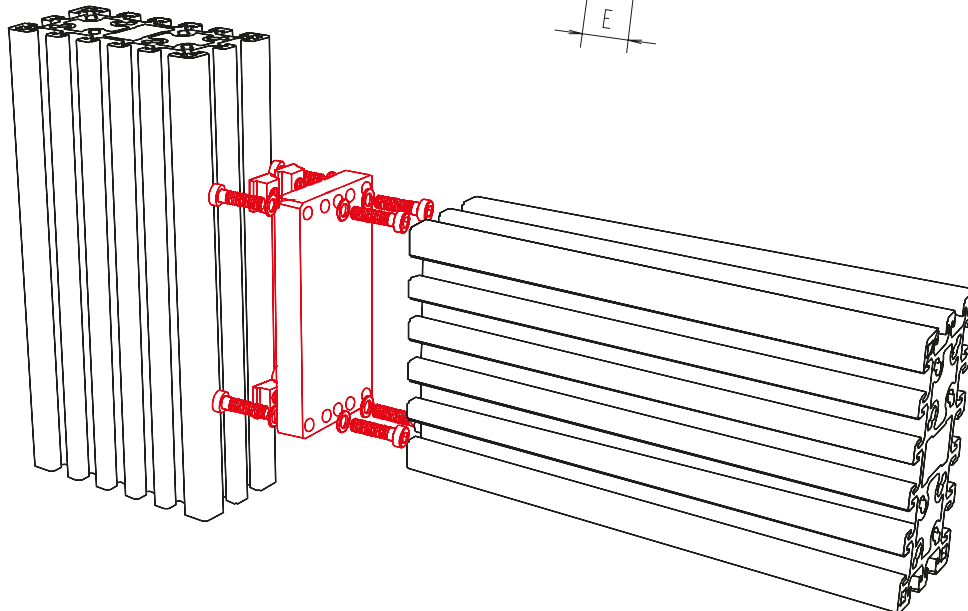
für z.B. 60x120



- Mit den Anschlussplatten lassen sich Profile seitlich in den Profilmuten befestigen.

Material: Aluminium, Befestigungsmaterial galvanisch verzinkt

Lieferumfang: Anschlussplatte komplett mit Zubehör



[mm]

Code No.	Type	A	B	E
Anschlussplattenverbindung - Stirnseite an Nut				
4005412	30x30	30	30	15
4015412	40x40, 40x40-L	40	40	15
4645411	F-40x120	40	120	15
4655411	F-40x160	40	160	15
4085412	F-50x50, F-50x50-L	50	50	15
4665411	F-50x100	50	100	15
4675411	F-50x200	50	200	15
4225412	F-60x60-L, F-60x60/1	60	60	15
4125412	60x60	60	60	15
4065411	F-60x120	60	120	15
4035412	40x80	40	80	15
4045412	80x80	80	80	15
4245412	F-80x80-L	80	80	15
4685411	F-80x120	80	120	15
4075411	F-80x160	80	160	15
4695411	F-100x100	100	100	15

Profile rechtwinklig verbinden

Profilwinkel Stangenmaterial

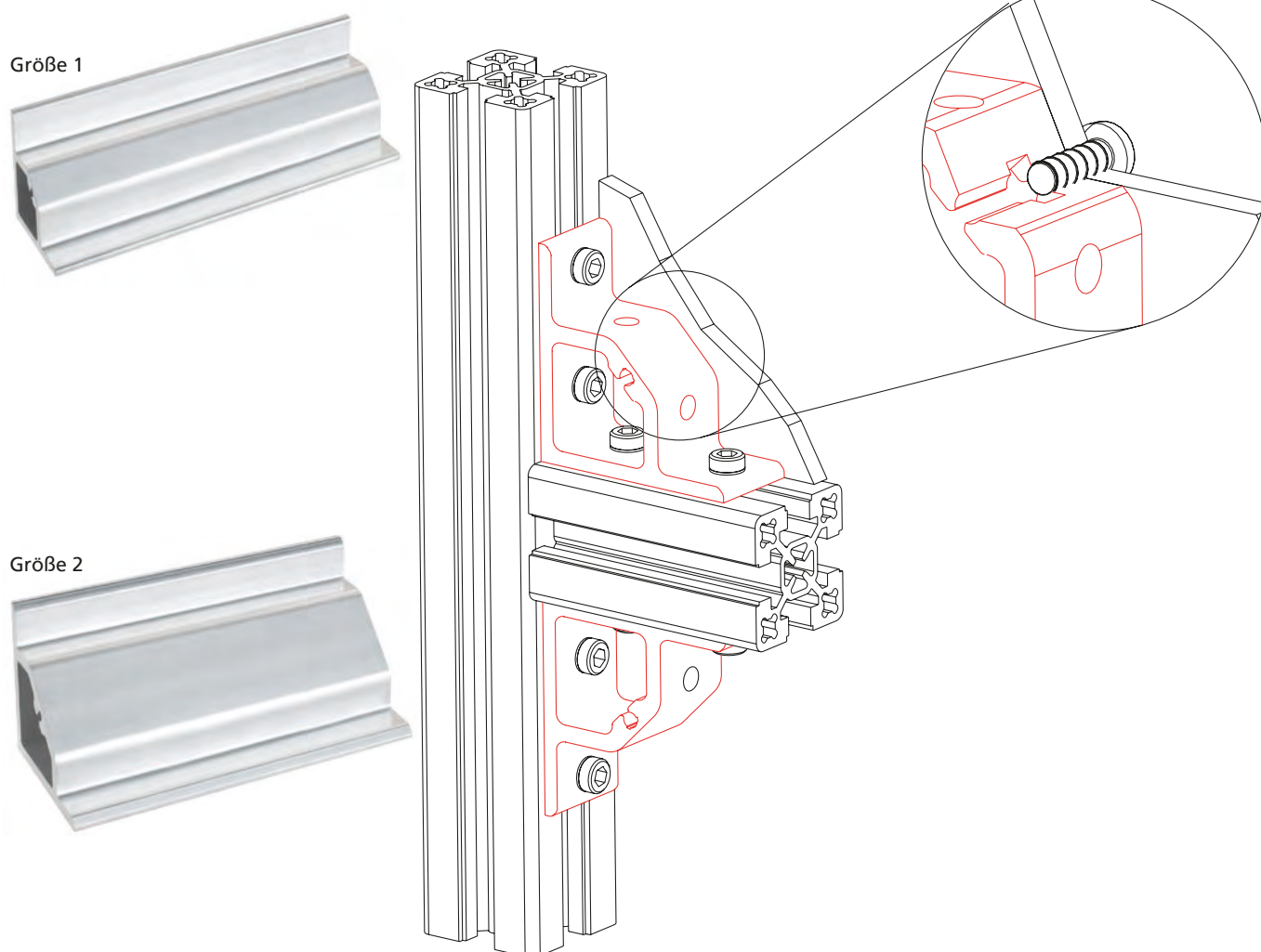
- Aus Aluminium-Strangpressprofil gefertigt.
- Mit integriertem Schraubkanal zum Befestigen von Flächenelementen.

Material: Aluminium, Profilwinkel hell eloxiert. Stangenmaterial ohne Eloxal Winkeltoleranz $90^\circ \pm 5'$.

Befestigungssätze: Mit den Befestigungssätzen können die Winkel am Profil verschraubt werden.

Weitere Nutensteinausführungen finden Sie ab Seite 87.

Lieferumfang: 1 Schraube mit Scheibe und Nutenstein.



Maßtabelle siehe rechte Seite

Code No.	Version			
4010102	Größe 1	Zuschnitt	max. 3000 mm	ohne Eloxal
4010103		Stange	à 3000 mm	ohne Eloxal
4030102	Größe 2	Zuschnitt	max. 3000 mm	ohne Eloxal
4030103		Stange	à 3000 mm	ohne Eloxal

Bestellhinweis:

- Bestellmengen unterliegen festgelegter Stafflung gemäß Tabelle

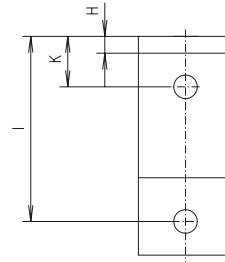
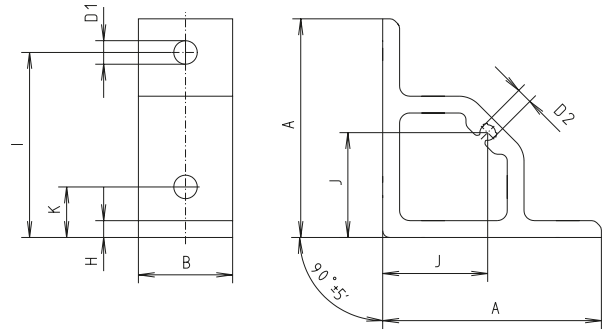
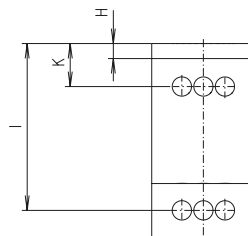
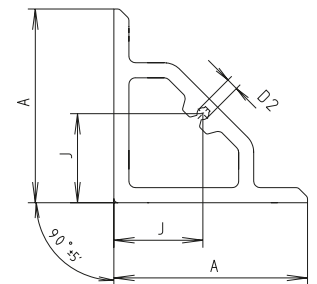
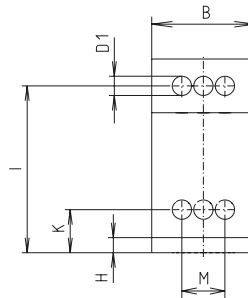
Profilwinkel, Größe 1

Profilwinkel, Größe 2

Abbildung zeigt Type 40



[mm]

Code No.	Type	Version	A	B	D1	D2	H	I	J	K	M
4015101	40	Größe 1	64,15	28	7	4,65	4,15	55	30,3	20	-
4085101	50	Größe 1	64,15	38	7	4,65	4,15	55	30,3	15	-
4035101	40	Größe 2	89,3	28	9	5,55	6,3	77,5	40,65	20	-
4125101	60	Größe 2	89,3	48	9	5,55	6,3	77,5	40,65	20	20
4145101	80	Größe 2	89,3	68	9	5,55	6,3	77,5	40,65	20	40

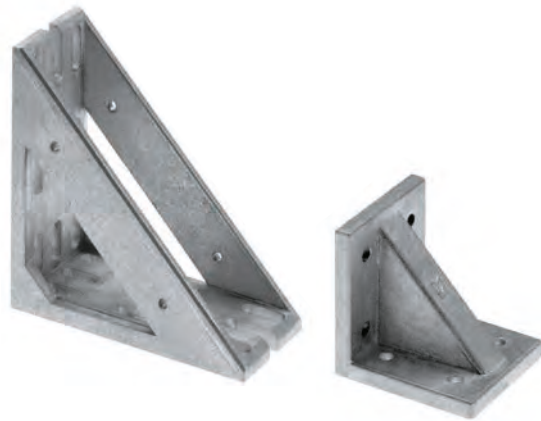
Code No.	Größe	Version	Bestellmenge Staffelung
Befestigungsätze (1 Nutenstein mit Schraube, Scheibe)			
4015105	1	M6x16, Nutenstein -N-	10, 20, 30... Stück
4035110	2	M8x18, Nutenstein -N-	10, 20, 30... Stück
4015106	1	M6x16, Nutenstein -K-	10, 20, 30... Stück
4035111	2	M8x18, Nutenstein -K-	10, 20, 30... Stück
4015107	1	M6x16, Nutenstein -R-	10, 20, 30... Stück
4035112	2	M8x18, Nutenstein -R-	10, 20, 30... Stück

Profile rechtwinklig verbinden

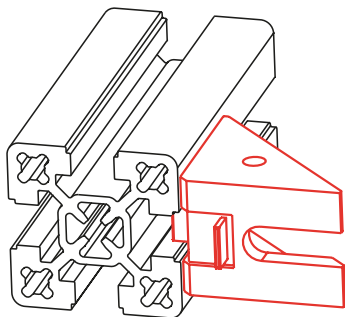
Knotenwinkel -Guss-

- Eine Zentrierlasche vereinfacht die Montage und verhindert ein Verdrehen des Winkels. Diese Lasche kann bei Bedarf mit einer Zange abgeknickt werden.

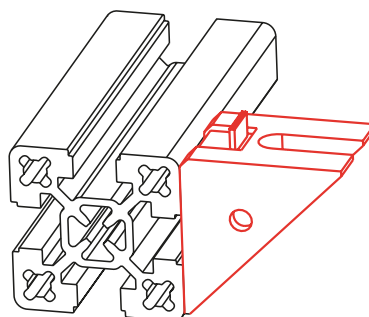
Material:
Kokille Aluminium



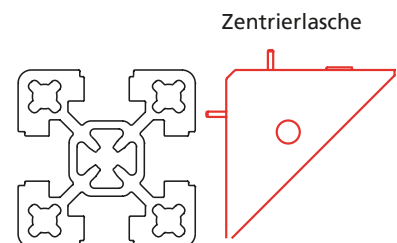
Material:
Druckguss Zink



Knotenwinkel längs zum Profil:
Knotenwinkel wird in der Profilvernut zentriert und ein Verdrehen verhindert.



Knotenwinkel quer zum Profil:
Zentrierlasche muß abgeknickt werden.w



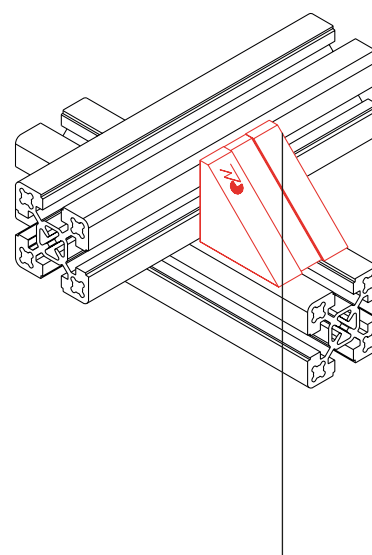
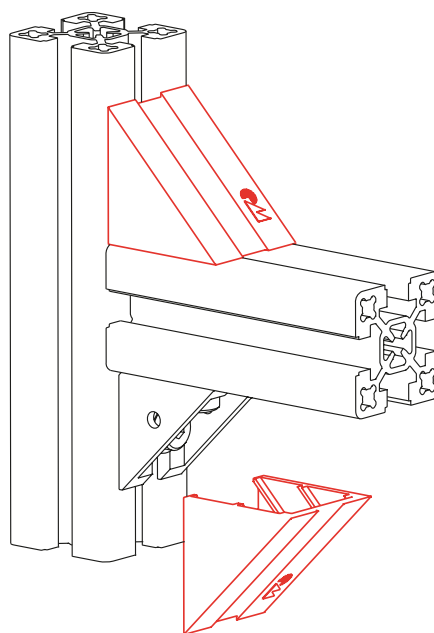
Bestellhinweis:

- Bestellmengen unterliegen festgelegter Staffelung gemäß Tabelle

**Kunststoffabdeckung
für Knotenwinkel**

- Als optische Abrundung oder als Schutz vor Verschmutzungen können optional Kunststoffabdeckungen auf den Knotenwinkel aufgesteckt werden.

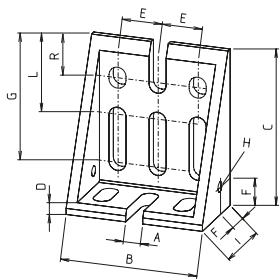
Material:
Polyamid Kunststoff schwarz



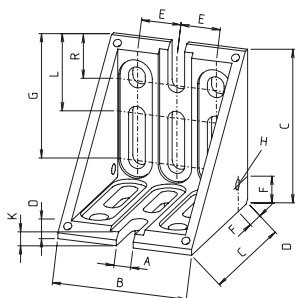
Eine Seite mit Fase für die Quermontage mit einem Knotenwinkel 40x40-2

Code No.	Type	Bestellmenge Staffelung
4008101	für Knotenwinkel 30x30 (2 Streben)	10, 20, 30... Stück
4018102	für Knotenwinkel 40x40 (2 Streben)	10, 20, 30... Stück
4018103	für Knotenwinkel 40x40 (2 Streben) mit Fase für Quermontage	10, 20, 30... Stück
4028101	für Knotenwinkel 50/60	10, 20, 30... Stück

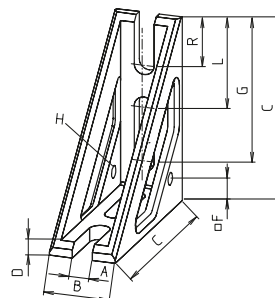
Profile rechtwinklig verbinden



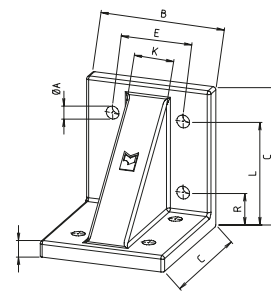
Winkel 80x40x80
Kokillenguss Aluminium



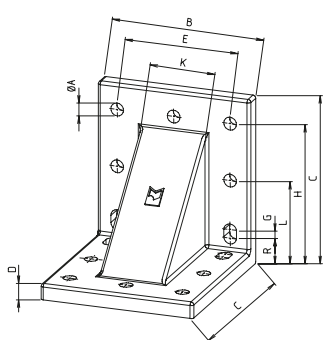
Winkel 80
Druckguss Zink



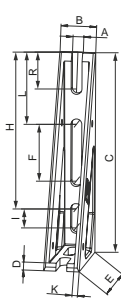
Winkel 40x80
Kokillenguss Aluminium



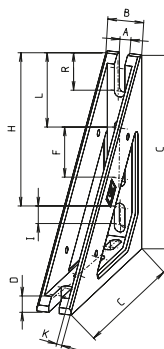
Winkel 100
Kokillenguss Aluminium



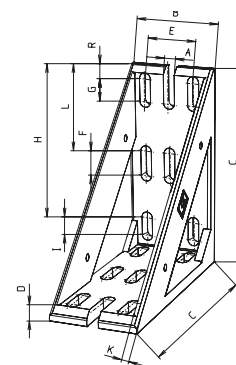
Winkel 120 + 160
Kokillenguss Aluminium



Winkel 40x80x160
Kokillenguss Aluminium



Winkel 40x160
Kokillenguss Aluminium

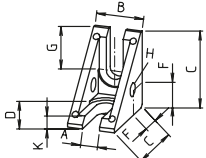
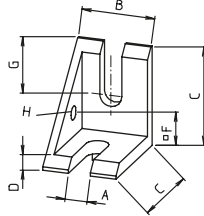
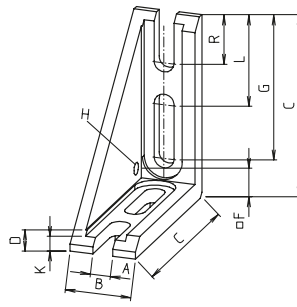
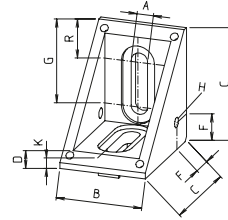
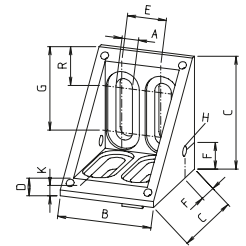


Winkel 80x160
Kokillenguss Aluminium

															[mm]
Code No.	Type	Version	A	B	C	D	E	F	G	H	I	K	L	R	
Gusswinkel															
4044102	80x40x80	2 Streben	8,5	68	78	6	20	14	61	5,2	38	–	38	19	
4044101	80	2 Streben	8,5	68	78	8	20	14	61	5,2	–	6	38	20	
4034100	40x80	2 Streben	8,5	28	78	6	–	14	61	5,2	–	–	38	20	
4695100	100	–	9	88	98	11	50	–	–	–	–	28	75	25	
4165100	120	–	9	108	118	11	80	–	5	100	–	46	60	20	
4014100	40x80x160	2 Streben	8,5	28	158	6	78	45	–	123	15	4	56	28	
4654100	40x160	2 Streben	8,5	28	158	11	–	45	–	123	15	5,5	56	28	
4444100	160	–	9	148	158	11	120	–	5	140	–	78	80	20	
4074100	80x160	2 Streben	9	68	158	11	40	20	18	95	15	5,5	70	12	

Bestellhinweis:

- Bestellmengen unterliegen festgelegter Staffelung gemäß Tabelle


 Winkel 30 + 40
Druckguss Zink

 Winkel 40-1
Druckguss Zink

 Winkel 40x80-1
Druckguss Zink

 Winkel 50/60
Druckguss Zink

 Winkel F-60x60
Druckguss Zink

[mm]

Code No.	Type	Bestellmenge Staffelung	Version	A	B	C	D	E	F	G	H	I	K	L	R
Gusswinkel															
4004101	30	10, 20, 30... Stück	2 Streben	6,5	18	29	5	-	10	15	5,2	-	4	-	-
4014101	40-1	10, 20, 30... Stück	1 Strebe	8,4	28	38	5	-	14	19	5,2	-	-	-	-
4014102	40	10, 20, 30... Stück	2 Streben	8,4	28	38	5	-	14	19	5,2	-	-	-	-
4034101	40x80-1	10, 20, 30... Stück	1 Strebe	8,5	28	78	8	-	14	61	5,2	-	6	38	20
4024101	50/60	10, 20, 30... Stück	2 Streben	8,5	44	58	8	-	14	41	5,2	-	6	-	18
4124101	F-60x60	10, 20, 30... Stück	2 Streben	8,5	48	58	8	20	14	40	5,2	-	6	-	17

Befestigungsätze
Befestigungsätze:

Mit den Befestigungsätzen können die Winkel am Profil verschraubt werden.

Material: Stahl galvanisch verzinkt

Weitere

Nutensteinausführungen finden Sie ab Seite 86

Lieferumfang: 1 Schraube mit Scheibe und Nutenstein.



Befestigungsatz mit Nutenstein -N- (Nutenstein wird seitlich in die Nut eingeschoben)



Befestigungsatz mit Nutenstein -K- (Nutenstein kann nachträglich in die Nut eingeschwenkt werden)



Befestigungsatz mit Nutenstein -R- (Nutenstein kann nachträglich in die Nut eingeschwenkt werden)

Code No.	Type	Bestellmenge Staffelung	Version
Befestigungsätze			
4004110	30	10, 20, 30... Stück	M6x12, Nutenstein -N-
4026208	40	10, 20, 30... Stück	M8x16, Nutenstein -N-
4026202	50-80 + 40x80x160	10, 20, 30... Stück	M8x18, Nutenstein -N-
4694110	100-160 (ausser 40x80x160)	10, 20, 30... Stück	M8x22, Nutenstein -N-
4004111	30	10, 20, 30... Stück	M6x12, Nutenstein -K-
4014111	40	10, 20, 30... Stück	M8x16, Nutenstein -K-
4024111	50-80 + 40x80x160	10, 20, 30... Stück	M8x18, Nutenstein -K-
4694111	100-160 (ausser 40x80x160)	10, 20, 30... Stück	M8x22, Nutenstein -K-
4004112	30	10, 20, 30... Stück	M6x12, Nutenstein -R-
4026209	40	10, 20, 30... Stück	M8x16, Nutenstein -R-
4026210	50-80 + 40x80x160	10, 20, 30... Stück	M8x18, Nutenstein -R-
4694112	100-160 (ausser 40x80x160)	10, 20, 30... Stück	M8x22, Nutenstein -R-

Profile rechtwinklig verbinden

Knotenwinkel -Stahlblech-

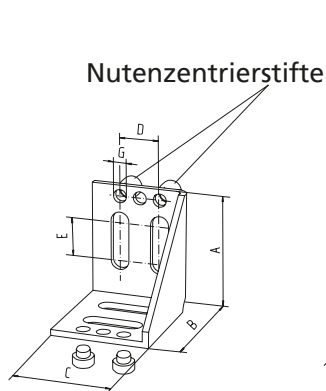
Stahlwinkel: St 37, 3 mm dick

Material:

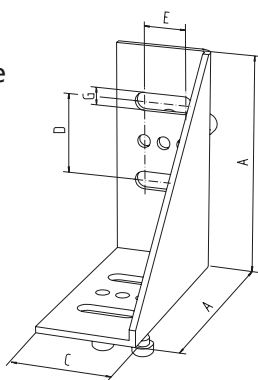
Stahl pulverbeschichtet

Lieferumfang:

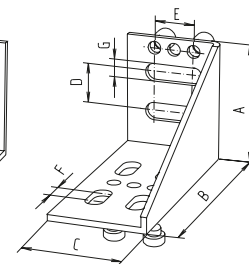
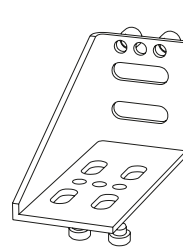
Komplett mit Nutenzentrierstiften



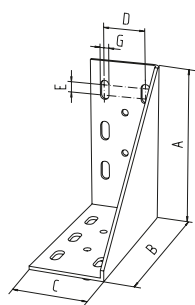
Stahlwinkel 60



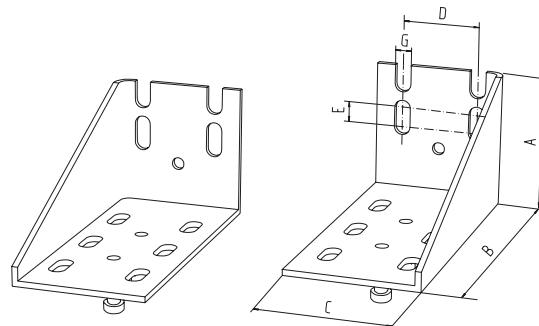
Stahlwinkel 60 / 60x120



Stahlwinkel 60x120, 1 Strebe links oder rechts



Stahlwinkel 80 / 80x160



Stahlwinkel 80x160, 1 Strebe links oder rechts

[mm]

Code No.	Type	Version	A	B	C	D	E	F	G	H	R
Stahlwinkel -3 mm Stahlblech-											
4120101	60	1 Strebe	58	58	48	20	20	-	9	-	-
4060101	60/60x120	1 Strebe	108	108	48	20	20	-	9	-	-
4060102	60x120	1 Strebe rechts	58	108	48	40	20	10	9	-	-
4060103	60x120	1 Strebe links	58	108	48	40	20	10	9	-	-
4070101	80/80x160	1 Strebe	148	148	68	40	10	-	9	-	-
4070102	80x160	1 Strebe rechts	68	148	68	40	10	-	9	-	-
4070103	80x160	1 Strebe links	68	148	68	40	10	-	9	-	-

Bestellhinweis Befestigungsätze:

- Bestellmengen unterliegen festgelegter Staffelung gemäß Tabelle

Befestigungsätze
Befestigungsätze:

Mit den Befestigungsätzen können die Winkel am Profil verschraubt werden.

Weitere

Nutensteinausführungen finden Sie ab Seite 86

Material: Stahl galvanisch verzinkt

Lieferumfang: 1 Schraube mit Scheibe und Nutenstein.



Befestigungsatz mit Nutenstein -N- (Nutenstein wird seitlich in die Nut eingeschoben)

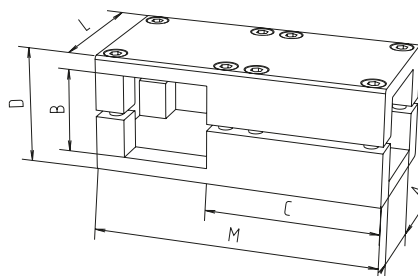


Befestigungsatz mit Nutenstein -R- (Nutenstein kann nachträglich in die Nut eingeschwenkt werden)

Code No.	Type	Bestellmenge Staffelung	Version
Befestigungsätze			
4120110	alle	10, 20, 30... Stück	M8x14, Nutenstein -N-
4120112	alle	10, 20, 30... Stück	M8x14, Nutenstein -R-

Winkelklemmstück WV

Material: Aluminium, Befestigung Edelstahl.
Weitere Klemmelemente siehe Katalog Verbindungs-Technik.



Code No.	Type	Version	A	B	C	D	L	M
513000050300	WV 30	30,2	30,2	30,2	69	42	56	112
514000050300	WV 40	40,3	40,3	40,3	82	56	68	136
515000050300	WV 50	50,4	50,4	50,4	102	70	85	170
516000050300	WV 60	60,4	60,4	60,4	127	79	105	210

[mm]

Profile kreuzend verbinden

Ausführungen



Flanschkeil -Q-



Profilverbinder -Quer-



Querverbinder -drehbar-



Kreuzklemmstück -KV-

Inhaltsverzeichnis

Verbindungstechniken

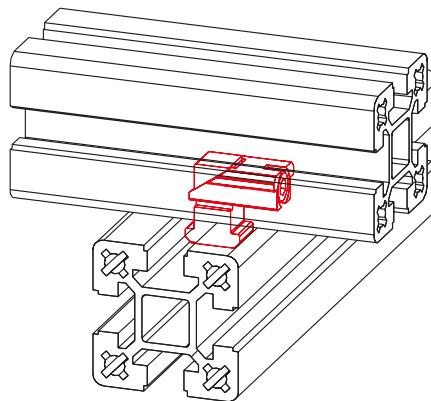
Profile kreuzend verbinden	<ul style="list-style-type: none"> ■ Flanschkeil -Q- ab S. 68 ■ Profilverbinder -Quer-..... ab S. 68 ■ Querverbinder -drehbar- ab S. 69 ■ Kreuzklemmstück -KV-..... ab S. 69
----------------------------	--

Profile kreuzend verbinden

- Einfaches Realisieren von kreuzenden Verbindungen durch Verspannen der Profile
- Keine Bearbeitung der Profile notwendig

Material: Stahl galvanisch verzinkt
Lieferumfang: kompletter Befestigungssatz für eine Verbindung

Flanschkeil -Q-

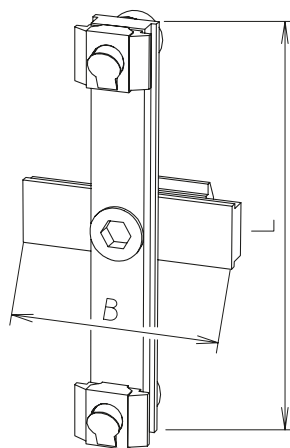
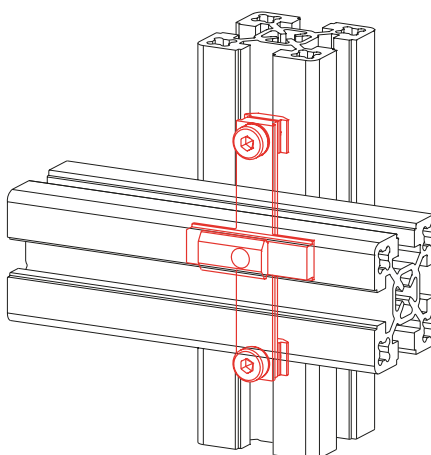


Code No.	Type
4016521	40er Nutgeometrie

Profilverbinder -Quer-

- Zur Verbindung kreuzender Profile
- Nachträgliches Einfügen in Konstruktionen
- Kein Ausrichten der Profile erforderlich

Material: Stahl galvanisch verzinkt
Lieferumfang: kompletter Befestigungssatz für eine Verbindung

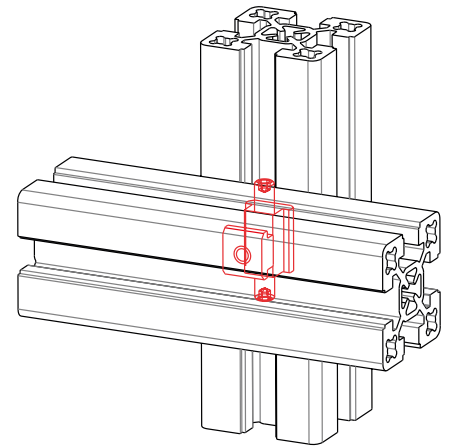


Code No.	Type	B	L	Ausführung
4026502	60/80	40	102	mit Nutenstein -F-
4026512	60/80	40	102	mit Nutenstein -L-
4016502	40/50	40	78	mit Nutenstein -F-
4016512	40/50	40	78	mit Nutenstein -L-

**Querverbinder
-drehbar-**

- Zur Verbindung kreuzender Profile
- 360° drehbar
- Befestigung in jeder Position

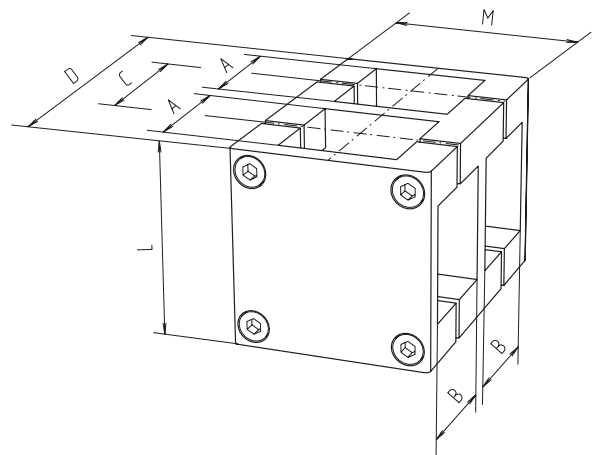
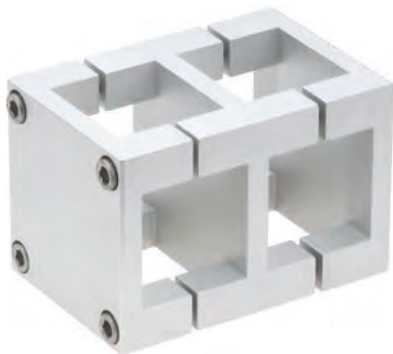
Material: Stahl galvanisch verzinkt
Lieferumfang: kompletter Befestigungssatz



Code No.	Type
4016584	40er Nutgeometrie

Kreuzklemmstück KV

Material: Aluminium.
 Befestigung Edelstahl
 Weitere Klemmelemente siehe Katalog Verbindungs-Technik.

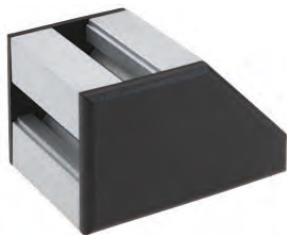


Code No.	Type	A	B	C	D	L	M
503000050300	KV 30	30,2	30,2	36	78	56	56
504000050300	KV 40	40,3	40,3	48	104	68	68
505000050300	KV 50	50,4	50,4	60	130	85	85
506000050300	KV 60	60,4	60,4	72	169	105	105

[mm]

Profile winklig verbinden

Ausführungen



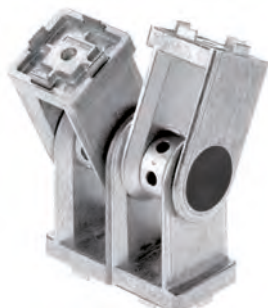
Verbindungsknoten 2x40



Verbindungsknoten 3x40



Profilgelenk -E-



Profil-Doppelgelenk -E-



Profilgelenk



Profil-Doppelgelenk



Profilverbinder -W1-



Profilverbinder -W2-



Schwenkblech

Inhaltsverzeichnis

Verbindungstechniken

Profile winklig verbinden

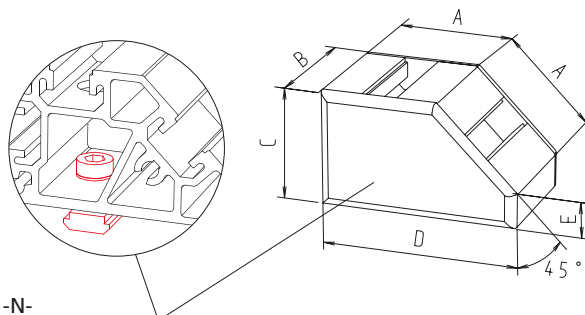
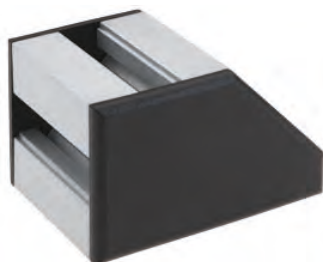
- Verbindungsknoten 2x40 S. 72
- Verbindungsknoten 3x40 S. 72
- Profilgelenk -E- S. 73
- Profil-Doppelgelenk -E- S. 73
- Profilgelenk S. 74
- Profil-Doppelgelenk S. 74
- Profilverbinder -W1- S. 75
- Profilverbinder -W2- S. 75
- Schwenkblech S. 76

Profile winklig verbinden

Verbindungsknoten 2x40

- Verbindungsknoten mit 2 Anschlussmöglichkeiten 40x40 und/ oder 40x80 um je 45° versetzt.
- Komplett mit Befestigungssatz.

Material: Aluminium.
Abdeckkappen Kunststoff
Zuschnitt nach Wunsch.



Befestigungssatz:
Zyl.-Schraube M6x12, DIN7984
Sicherungsscheibe, Nutenstein -N-

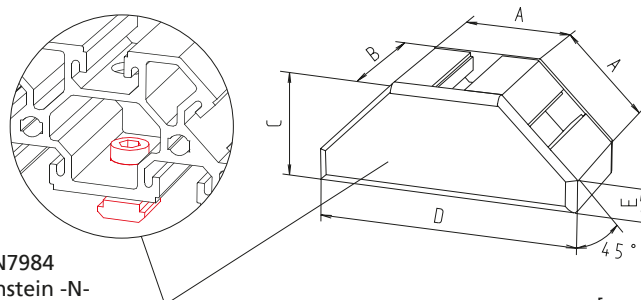
[mm]

Code No.	Type	A	B	C	D	E
4155650	40	40	40	40	68	11,8
4155651	40x80	40	80	40	68	11,8

Verbindungsknoten 3x40

- Verbindungsknoten mit 3 Anschlussmöglichkeiten 40x40 und/ oder 40x80 um je 45° versetzt.
- Komplett mit Befestigungssatz.

Material: Aluminium.
Abdeckkappen Kunststoff
Zuschnitt nach Wunsch.



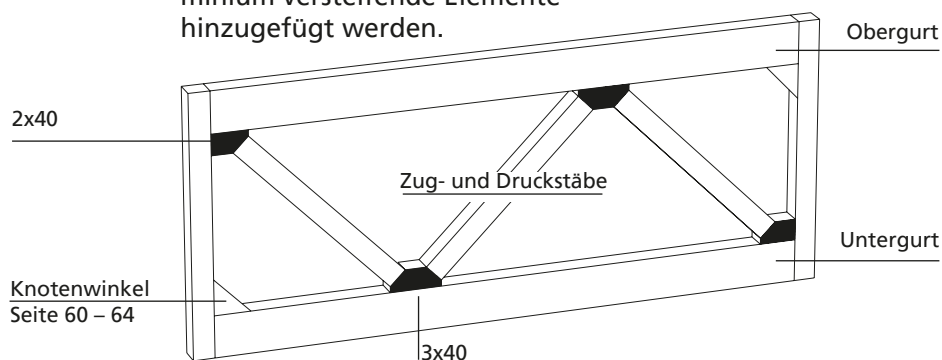
Befestigungssatz:
Zyl.-Schraube M6x12, DIN7984
Sicherungsscheibe, Nutenstein -N-

[mm]

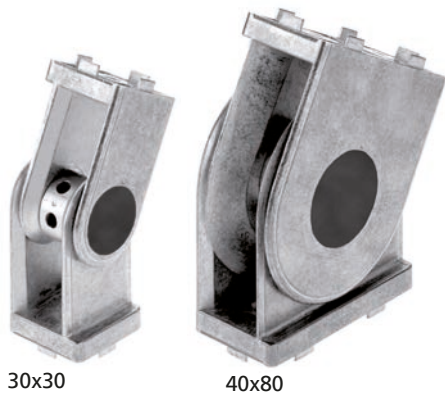
Code No.	Type	A	B	C	D	E
4255650	40	40	40	40	96,6	11,8
4255651	40x80	40	80	40	96,6	11,8

Lageschema

- Bei freitragenden Längen und dynamischen Wechselbeanspruchungen sollten aufgrund der Werkstoffpaarung Stahl / Aluminium versteifende Elemente hinzugefügt werden.
- Dies können Knotenwinkel, Knotenbleche und Querstrebenprofile wie bei Fachwerken üblich sein.



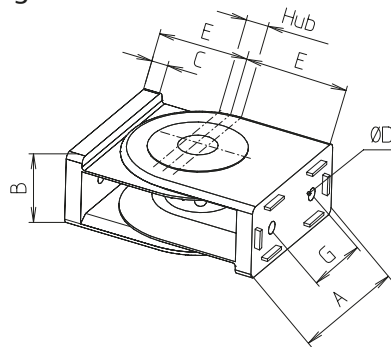
Profilgelenk -E-



30x30

40x80

- Diese Druckgussgelenke zeichnen sich besonders durch den exzentrischen Höhenausgleich aus.



Material: Gelenk Druckguss Zink, Exzenter u. Befestigungsmaterial Stahl galvanisch verzinkt
Lieferumfang: ohne Befestigungssatz (siehe Tabelle)

Code No.	Type	Schwenkbereich	Hub	A	B	C	D	E	G
4032550	Gelenk 30x30	250°	4	30	30	8	6,1	42	0
4000530	Befestigungssatz an 30er Nutgeometrie								
4010530	Befestigungssatz an 40er Nutgeometrie								
4032540	Gelenk 40x80	180°	4	80	40	9	6,6	52	40
4010521	Befestigungssatz an 40er Nutgeometrie								
4810520	Befestigungssatz stirnseitig an Type 40								

Achtung: Auslaufmodell

Type 30x30, Code No. 4032550

Type 40x80, Code No. 4032540

Hinweis: Ein Befestigungssatz beinhaltet Material zur Anbindung eines Profils. Bei den Profilgelenk 40x80 werden pro Seite 2 Befestigungssätze benötigt.

Profilgelenk



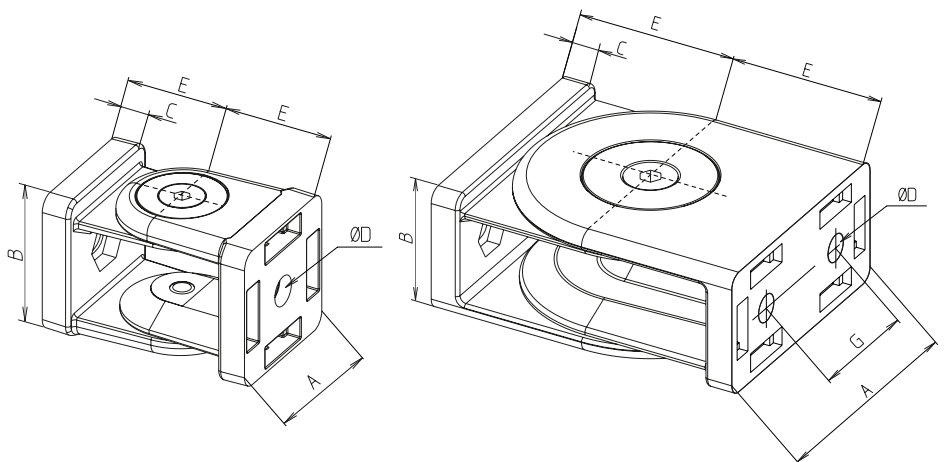
40x40



40x80

Material: Gelenk Druckguss Zink, Befestigungsmaterial Stahl galvanisch verzinkt

Lieferumfang: inklusive Zentrierstücke, ohne Befestigungssatz (siehe Tabelle)



Code No.	Type	Schwenkbereich	A	B	C	D	E	G	
4D32500	Profilgelenk 40x40	180°	40	40	9	8,5	30	-	
4392500	Profilgelenk 40x80	180°	80	40	9	8,5	50	40	
4572501	Befestigungssatz an 30er Nutgeometrie								
4D32501	Befestigungssatz an 40er Nutgeometrie								
4D32502	Befestigungssatz stirnseitig für F-40x40, F-40x80, F-80x80								

Hinweis: Ein Befestigungssatz beinhaltet Material zur Anbindung eines Profils. Bei den Profilgelenk 40x80 werden pro Seite 2 Befestigungssätze benötigt.

Profile winklig verbinden

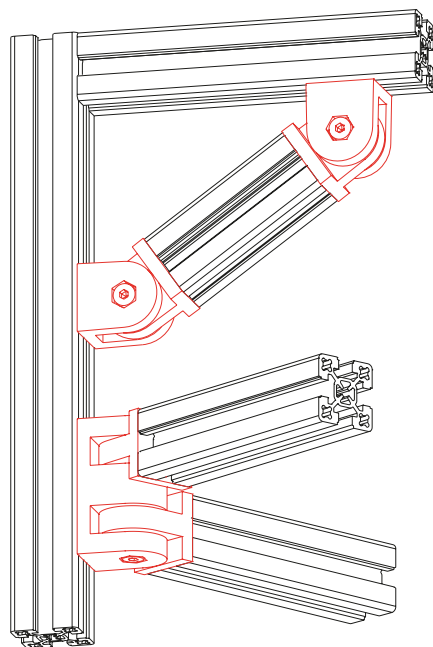
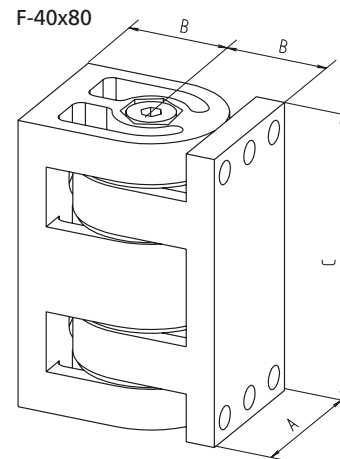
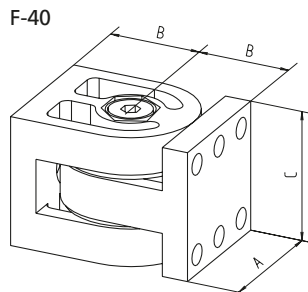
Profilgelenk

F-40, Abbildung mit Befestigungssatz
Nut an Nut



- Je nach Befestigungssatz kann das Profilgelenk bei unten angegebenen Profilen eingesetzt werden
- Das Gelenk ist 180° stufenlos verstellbar.

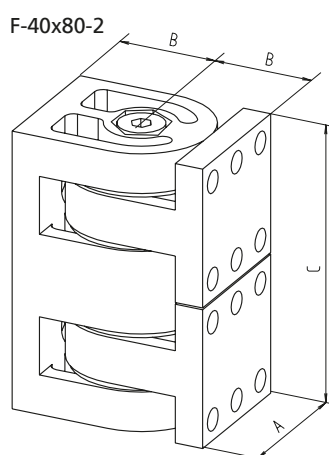
Material: Aluminium
Befestigung galvanisch verzinkt
Lieferumfang:
Komplett mit Befestigungssatz
(siehe Tabelle)



[mm]					
Code No.	Type	Befestigungssatz	A	B	C
4015550	Profilgelenk F-40	ohne Befestigungssatz	40	28	40
4015551		Stirn an Stirn	40	28	40
4015552		Nut an Nut	40	28	40
4015553		Stirn an Nut	40	28	40
4035550	Profilgelenk F-40x80	ohne Befestigungssatz	40	28	80
4035551		Stirn an Stirn	40	28	80
4035552		Nut an Nut	40	28	80
4035553		Stirn an Nut	40	28	80

Profil-Doppelgelenk

F-40x80-2, Abbildung mit Befestigungssatz
Stirn an Nut



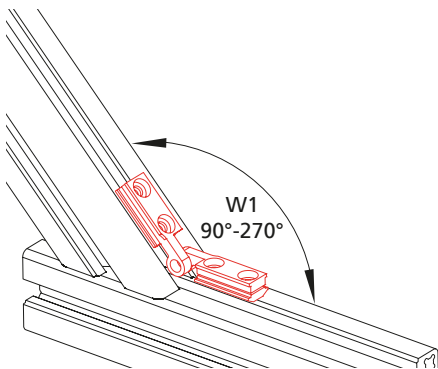
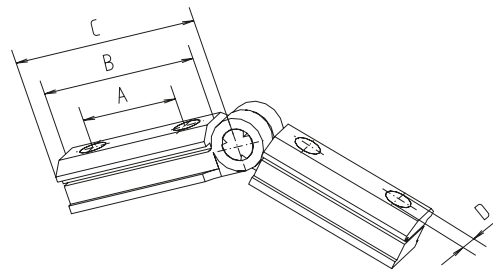
Material: Aluminium,
Befestigung galvanisch verzinkt
Lieferumfang:
Komplett mit Befestigungssatz
(siehe Tabelle)

[mm]					
Code No.	Type	Befestigungssatz	A	B	C
4035555	Profil- Doppelgelenk F-40x80-2	ohne Befestigungssatz	40	28	80
4035556		Stirn an Stirn	40	28	80
4035557		Nut an Nut	40	28	80
4035558		Stirn an Nut	40	28	80

Profilverbinder -W1-

- Verbinden von Profilen in einem beliebigen Winkel
- Kein Ausrichten erforderlich

Material: Stahl galvanisch verzinkt
Lieferumfang: Kompletter Befestigungssatz für einen Profilverbinder -W-

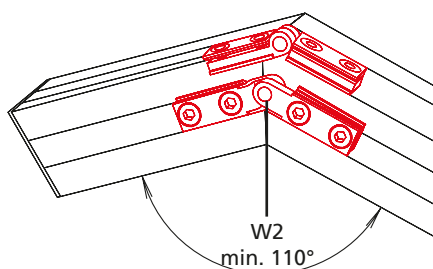
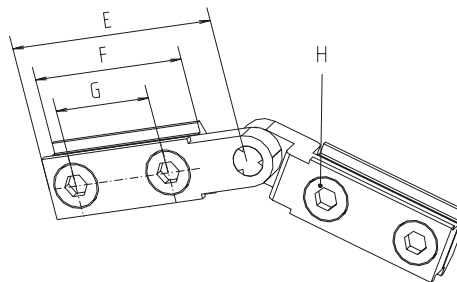


[mm]

Code No.	Type	Nutgeometrie	A	B	C	D
4016506	W-1	30	19	30	41	M4
4016504	W-1	40	19	30	41	M5

Profilverbinder -W2-

Material: Stahl galvanisch verzinkt
Lieferumfang: Kompletter Befestigungssatz für einen Profilverbinder -W-



[mm]

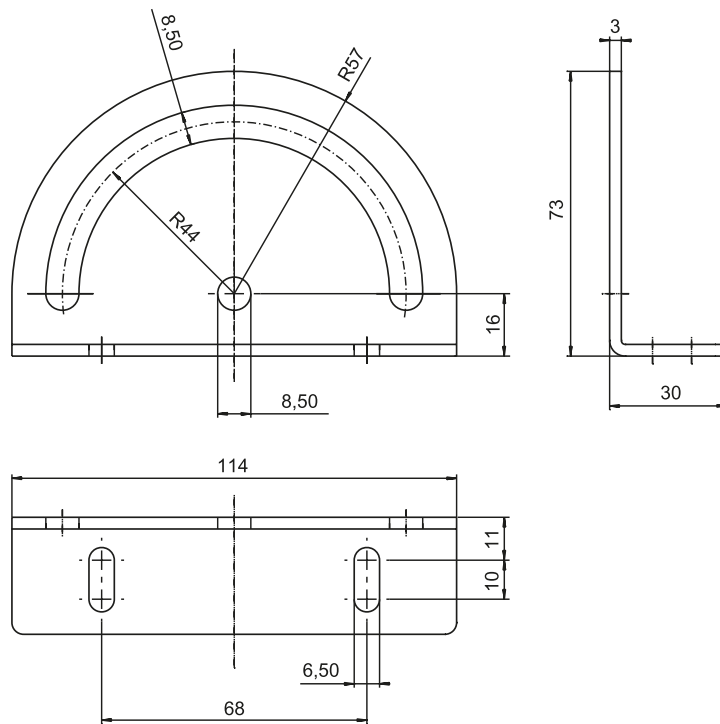
Code No.	Type	Nutgeometrie	E	F	G	H
4016507	W-2	30	41	30	19	M4
4016505	W-2	40	41	30	19	M5

Profile winklig verbinden

Schwenkblech

- Durch den Einsatz der Schwenkbleche können Profilkonstruktionen in beliebigen Winkeln verstellt werden

Material: Stahl galvanisch verzinkt
Lieferumfang: 1 Schwenkblech mit einem kompletten Befestigungsset für eine Profilverbindung.
 Ein Klemmhebel kann optional bestellt werden



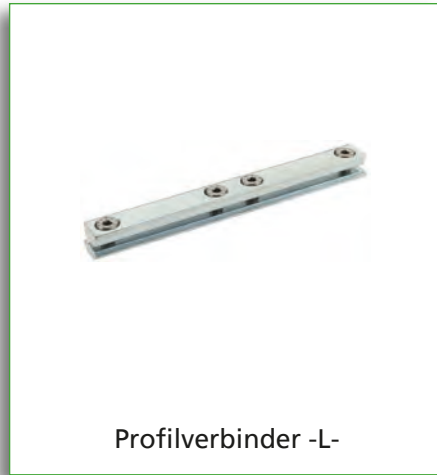
[mm]

Code No.	Type	Nutgeometrie
WAC042000144	Schwenkblech mit Schraube	40
WAC042000145	Klemmhebel	40



Profile stirnseitig und parallel verbinden

Ausführungen



Inhaltsverzeichnis

Verbindungstechniken

Profile stirnseitig und parallel verbinden

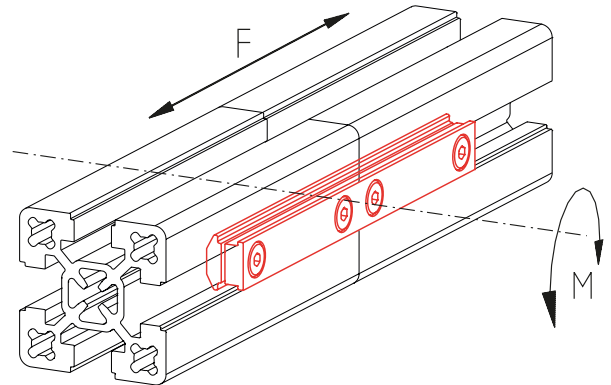
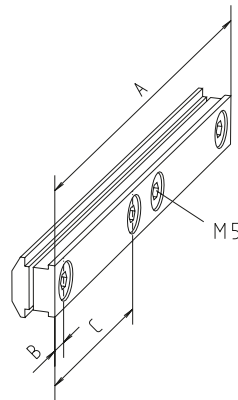
- Profilverbinder -L- S. 80
- Flanschkeil -P- S. 80
- Anschlussplatte S. 81
- Verbindungselement -Kunststoff- S. 82
- Verbindungselement -Aluminium- S. 82
- Verbindungselement -S- S. 83

Profile stirnseitig und parallel verbinden

Profilverbinder -L-

- Stirnseitiges Verbinden und Verlängern von Profilen
- Bündiger Profilabschluss
- Automatische Zentrierung

Material: Stahl galvanisch verzinkt
Lieferumfang: Kompletter Befestigungssatz für eine Verbindung



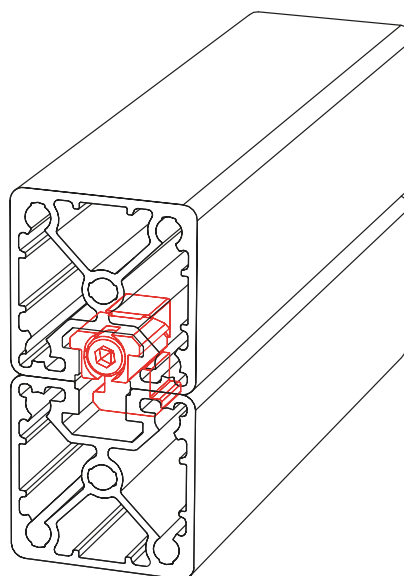
[mm]

Code No.	Type	An Nutgeometrie	A	B	C
4006503	L30	30	120	7	52
4016503	L40	40	120	7	52

Flanschkeil -P-

- Paralleles Anflanschen von Profilen
- Keine mechanische Bearbeitung nötig.

Material: Stahl galvanisch verzinkt
Lieferumfang: Kompletter Befestigungssatz für eine Verbindung



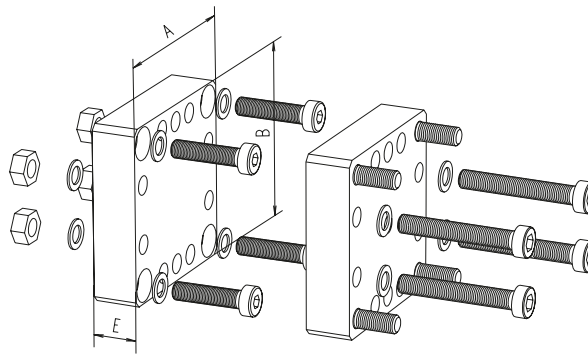
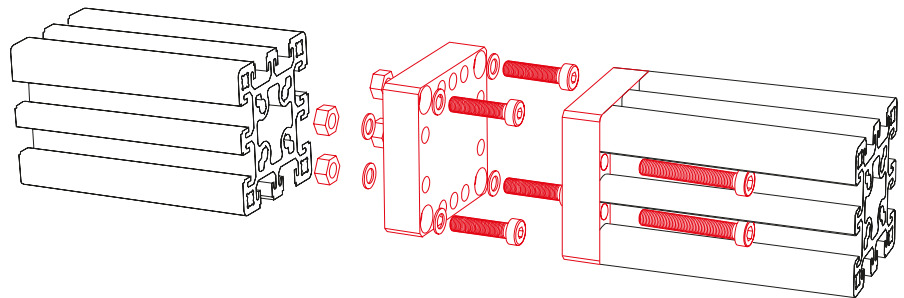
Code No.	Type
4016522	40er Nutgeometrie

Anschlussplatte

- Verlängern von Profilen

Material: Aluminium, Befestigungsmaterial galvanisch verzinkt

Lieferumfang: Kompletter Befestigungssatz für eine Verbindung

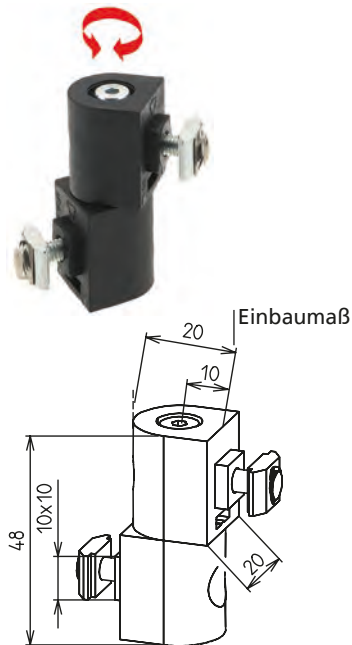


[mm]

Code No.	Type	A	B	E
4005452	30x30	30	30	15
4015452	40x40, 40x40-L	40	40	15
4305451	F-30x60	30	60	15
4315451	F-30x80	30	80	15
4295451	F-30x100	30	100	15
4325451	F-30x120	30	120	15
4335451	F-30x160	30	160	15
4035452	40x80, F-40x80-L, F-40x80/3	40	80	15
4645451	F-40x120	40	120	15
4655451	F-40x160	40	160	15
4085452	F-50x50, F-50x50-L	50	50	15
4665451	F-50x100	50	100	15
4675451	F-50x200	50	200	15
4025452	F-60x60, F-60x60-L, F-60x60/1	60	60	15
4065451	F-60x120	60	120	15
4045452	80x80, F-80x80-L	80	80	15
4685451	F-80x120	80	120	15
4075451	F-80x160, F-80x160-L	80	160	15
4695451	F-100x100	100	100	15
4165451	F-120x120	120	120	15

Profile stirnseitig und parallel verbinden

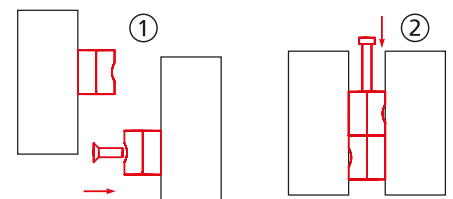
Verbindungselement mit Winkelausgleich -Kunststoff-



- Mit Hilfe des Kunststoff-Elements können Profile parallel miteinander verbunden werden. Hierbei können die Profile axial verdreht werden.

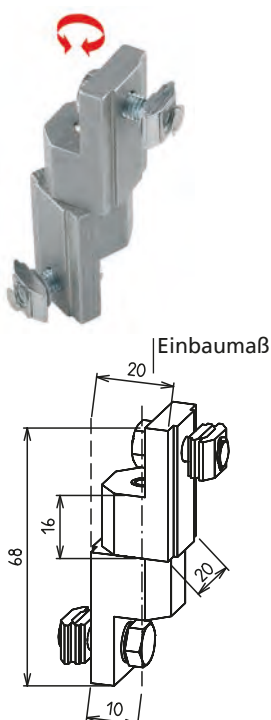
Material: Kunststoff schwarz
Lieferumfang: Kompletter Befestigungssatz für eine Verbindung. Befestigung galvanisch verzinkt.

- Montage:**
1. Die einzelnen Hälften werden an den Profilen positioniert und befestigt.
 2. Anschließend werden beide Hälften des Elements mit einer Zylinderschraube verbunden.



Code No.	Nutgeometrie
4008657	30
4018657	40
4008658	30 an 40

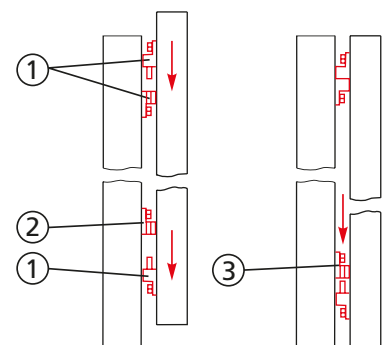
Verbindungselement mit Winkelausgleich -Aluminium-



- Vorteile gegenüber der oben aufgeführten Kunststoffausführung bestehen in der Festigkeit und der einfacheren Montage. Zudem können die Elemente, ohne Demontage der befestigten Profilrahmen, nachträglich in der Höhe verschoben werden.

Material: Aluminium gleitgeschliffen,
Lieferumfang: Kompletter Befestigungssatz für eine Verbindung. Befestigung galvanisch verzinkt

- Montage:**
1. Zunächst werden die einzelnen Hälften des Verbindungselements (Pos.1) montiert. Hierbei zeigen die Elemente mit Stift zueinander in die Profilmittte. Das untere Element mit Bohrung (Pos.2) wird nur leicht festgeschraubt, so dass es noch in der Nut verschiebbar ist.
 2. Die zu verbindenden Profile/Rahmen werden nun in das Verbindungselement eingehängt.
 3. Das noch lose in der Nut befindliche Element (Pos.3) wird auf den Stift geschoben und fixiert.



Code No.	Nutgeometrie
4005657	30
4015657	40
4005658	30 an 40

Verbindungselement -S- (Click & Safe)

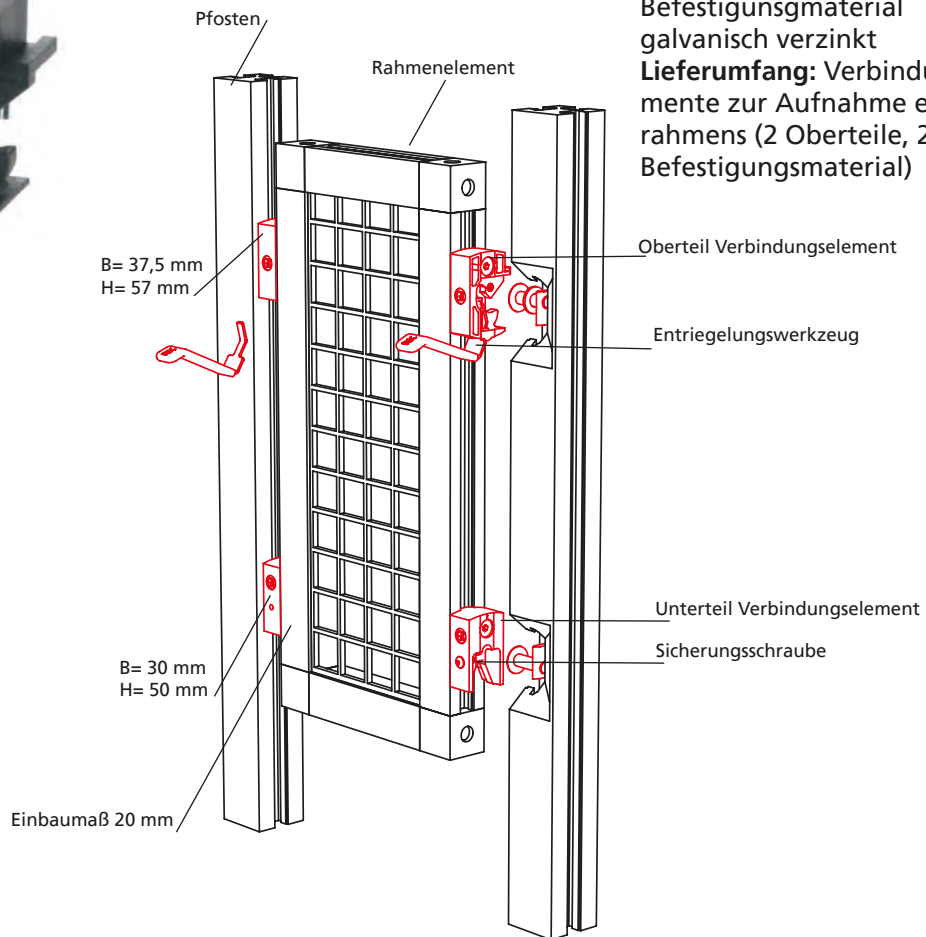
Verbindungselement



- Funktionsweise entspricht der Maschinenrichtlinie 2006/42/EG
- Spielend einfache und schnelle Montage ohne Werkzeug und ohne Befestigungsmittel
- Winkelausgleich ± 5 Grad zwischen Pfosten u. Rahmen

- Demontage gemäß Maschinenrichtlinie nur mit einem speziellen Entriegelungswerkzeug möglich

Material: Kunststoff
 Befestigungsmaterial galvanisch verzinkt
Lieferumfang: Verbindungselemente zur Aufnahme eines Profilrahmens (2 Oberteile, 2 Unterteile, Befestigungsmaterial)



Entriegelungswerkzeug



Code No.	Type	Nutgeometrie
4000657	Verbindungselement 30	30
4010657	Verbindungselement 40	40
4000658	Verbindungselement 30-40	30 - 40
4016697	Entriegelungswerkzeug, 2er Set	

Montage:

1. Rahmen in die untere Halterung einstecken.
2. Rahmen oben in die Halterung eindrücken. Das Schutzzaunelement rastet automatisch ein und verriegelt sich.

Die Demontage eines Schutzzaunelementes erfolgt, gemäß Maschinenrichtlinie, mittels eines speziellen Entriegelungswerkzeuges.



Nutensteine und Schrauben

Ausführungen



Hammerschraube



Nutenstein -F-



Nutenstein -N-, -NF-



Nutenstein -R-, -RF-



Nutenstein -L- II



Nutenstein -E-, E-II



Nutenstein -K-



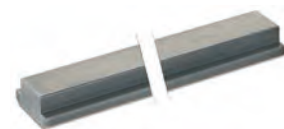
Nutenstein -P- Version K



Nutenstein -PA-



Potentialausgleichkabel



Stangenmaterial
Nutenstein -N-



Hängegleiter



Schrauben

Inhaltsverzeichnis

Zubehör

Nutensteine und Schrauben

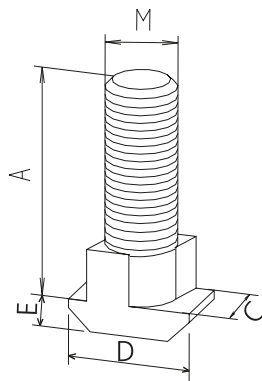
- Hammerschraube S. 86
- Nutenstein -F-..... S. 86
- Nutenstein -N-, -NF- S. 87
- Nutenstein -R-, -RF-..... S. 88
- Nutenstein -L-II..... S. 89
- Nutenstein -E-/E-II S. 89
- Nutenstein -K- S. 90
- Nutenstein -P- Version K
(Potentialausgleich) S. 90
- Nutenstein -PA- (Potentialausgleich) S. 91
- Potentialausgleichkabel S. 92
- Stangenmaterial Nutenstein -N- S. 92
- Hängegleiter S. 94
- Schrauben..... S. 95

Nutensteine und Schrauben

Bestellhinweis:

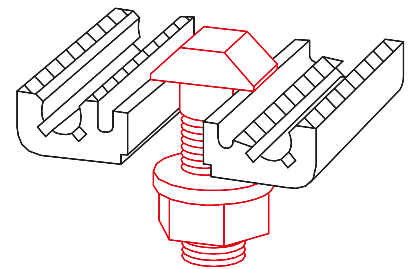
- Bestellmengen unterliegen festgelegter Staffelung gemäß Tabelle

Hammerschraube



Material: Stahl galvanisch verzinkt
Lieferumfang: Komplett mit Mutter und Unterlegscheibe

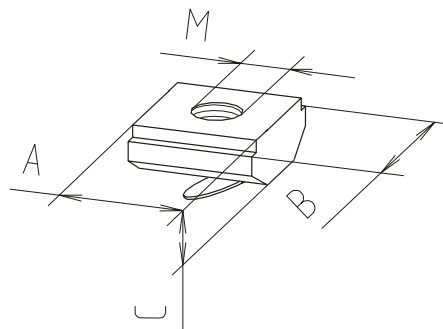
- Zur Befestigung von Profilverbindern und Knotenwinkeln
- Kann an beliebiger Stelle in die Profilnut eingesetzt werden
- Dreht sich beim Festschrauben in die entgültige Spannposition



Code No.	Type	Bestellmenge Staffelung	Nutgeometrie	A	C	D	E	M
4016201	M8x25	10, 20, 30... Stück	40	25	9,8	15,5	4	M8

[mm]

Nutenstein -F-



Material: Stahl galvanisch verzinkt

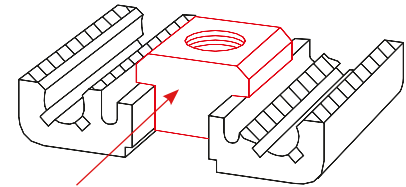
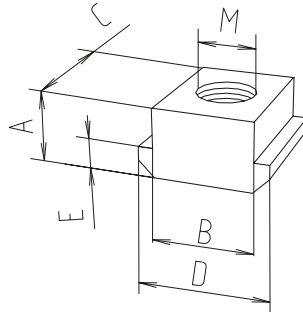
- Einfaches Einsetzen/Einschwenken in die Profilnut
- Fixierung in der gewünschten Position durch die Feder

Code No.	Type	Bestellmenge Staffelung	Nutgeometrie	A	B	C	M
4006710	M3	10, 20, 30... Stück	30	10	12	4	M3
4006716	M4	10, 20, 30... Stück	30	10	12	4	M4
4006711	M5	10, 20, 30... Stück	30	10	12	4	M5
4006712	M6	10, 20, 30... Stück	30	10	12	4	M6
4006715	M4	10, 20, 30... Stück	40	10	14	4	M4
4006713	M5	10, 20, 30... Stück	40	10	14	4	M5
4006714	M6	10, 20, 30... Stück	40	10	14	4	M6

[mm]

Nutenstein -N-

- Dieser Nutenstein wird stirnseitig in die Profilvernut eingeschoben

Material: Stahl galvanisch verzinkt


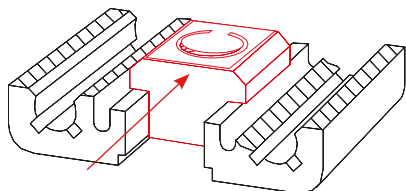
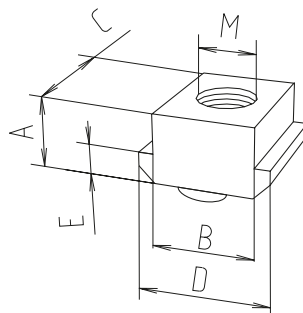
[mm]

Code No.	Type	Bestellmenge Staffelung	Nutgeometrie	A	B	C	D	E	M
4006201	M5	10, 20, 30... Stück	30	5	10	13	13	3	M5
4006203	M6	10, 20, 30... Stück	30	5	10	13	13	3	M6
4006202	M8	10, 20, 30... Stück	30	5	10	13	13	3	M8
4026207	M5	10, 20, 30... Stück	40	8	10	13	15	4	M5
4026203	M6	10, 20, 30... Stück	40	8	10	13	15	4	M6
40092021	M8*	10, 20, 30... Stück	30	5	10	13	13	3	M8
4026206	M8	10, 20, 30... Stück	40	8	10	13	15	4	M8
4029206	M8*	10, 20, 30... Stück	40	8	10	13	15	4	M8
4026214	M8	10, 20, 30... Stück	40	8	10	28	15	4	M8
4026208	M8	10, 20, 30... Stück	40, mit Schraube M8x16	8	10	13	15	4	M8
4026202	M8	10, 20, 30... Stück	40, mit Schraube M8x18	8	10	13	15	4	M8

* Edelstahl

Nutenstein -NF-

- Dieser Nutenstein wird stirnseitig in die Profilvernut eingeschoben
- Durch die Feder ist eine Fixierung an beliebiger Position/ Einbaulage gewährleistet

Material: Stahl galvanisch verzinkt


[mm]

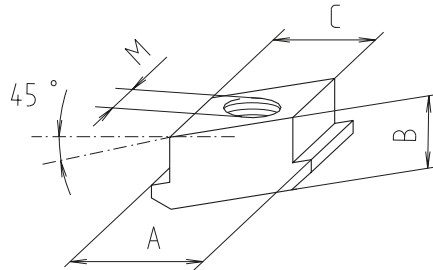
Code No.	Type	Bestellmenge Staffelung	Nutgeometrie	A	B	C	D	E	M
4016241	M5	10, 20, 30... Stück	40	8	10	13	15	4	M5
4016242	M6	10, 20, 30... Stück	40	8	10	13	15	4	M6
4016243	M8	10, 20, 30... Stück	40	8	10	13	15	4	M8

Nutensteine und Schrauben

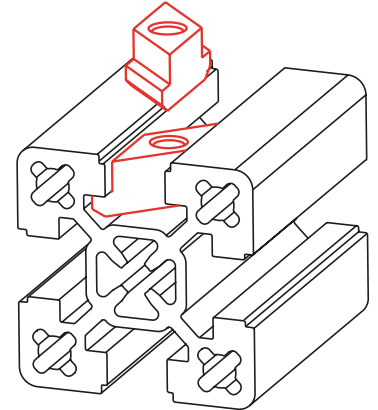
Bestellhinweis:

- Bestellmengen unterliegen festgelegter Staffelung gemäß Tabelle

Nutenstein -R-



Material: Stahl galvanisch verzinkt

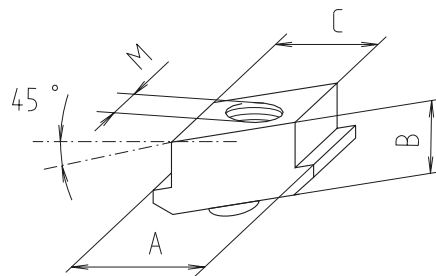


- Einlegen in die Nut an beliebiger Stelle
- Dreht sich durch das Festschrauben in die entgültige Spannposition

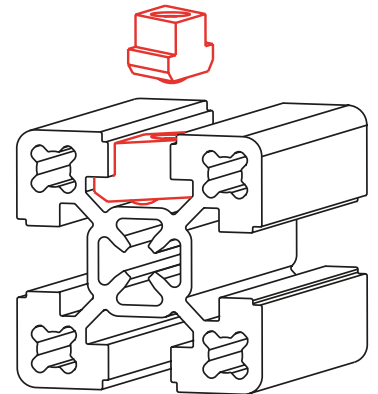
Code No.	Type	Bestellmenge Staffelung	Nutgeometrie	A	B	C	M
4006222	M5	10, 20, 30... Stück	30	13	5	10	M5
4006221	M6	10, 20, 30... Stück	30	13	5	10	M6
4006223	M8	10, 20, 30... Stück	30	13	5	10	M8
4026221	M6	10, 20, 30... Stück	40	15	8	10	M6
4026222	M8	10, 20, 30... Stück	40	15	9	10	M8

[mm]

Nutenstein -RF-



Material: Stahl galvanisch verzinkt



- Rhombusnutensteine -RF- können an beliebiger Stelle in die Profilnut eingeschwenkt werden
- Durch die Feder ist eine Fixierung in beliebiger Position/Einbaulage gewährleistet

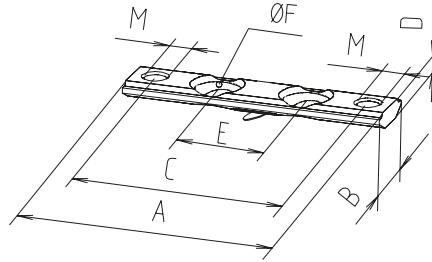
Code No.	Type	Bestellmenge Staffelung	Nutgeometrie	A	B	C	M
4006241	M5	10, 20, 30... Stück	30	13	5	10	M5
4006242	M6	10, 20, 30... Stück	30	13	5	10	M6
4006243	M8	10, 20, 30... Stück	30	13	5	10	M8
4016245	M8	10, 20, 30... Stück	40	15	9	10	M8
4016244	M6	10, 20, 30... Stück	40	15	8	10	M6

[mm]

Nutenstein -L- II



Version -L- II



- Zur Befestigung von Flanschleisten. Der Nutenstein lässt sich in die Profilvernut einschwenken / einsetzen und mit einer Feder an beliebiger Position fixieren.

Material: Stahl galvanisch verzinkt

Code No.	Type	Version	Bestellmenge Staffelung	Nutgeometrie	A	B	C	D	E	F	M
4006207	M5	-L- II	10, 20, 30... Stück	30	29	12	21,5	4	0*	8,5	M5
4016206	M6	-L- II	10, 20, 30... Stück	40	38	14	28	4	0*	10,2	M6
4016207	M6	-L- II	10, 20, 30... Stück	40	48	14	38	4	15,5	10,2	M6
4016208	M6	-L- II	10, 20, 30... Stück	40	58	14	48	4	20	10,2	M6
4046206	M6	-L- II	10, 20, 30... Stück	40	78	14	68	4	40	10,2	M6

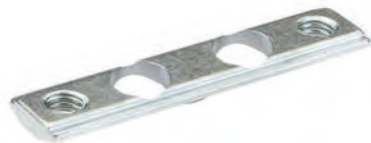
[mm]

* Nur eine Bohrung enthalten

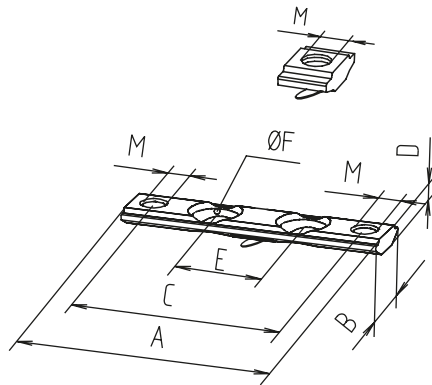
Nutenstein -E- / E-II



Version -E-



Version -E- II



- Wird seitlich in die Nut eingeschoben
- Hohe Belastbarkeit durch große Auflagefläche
- Fixierung in der gewünschten Position durch die Feder

Material: Stahl galvanisch verzinkt

Code No.	Type	Version	Bestellmenge Staffelung	Nutgeometrie	A	B	C	D	E	F	M
4006208	M5	-E-	10, 20, 30... Stück	40	10	16,5	-	4	0*	-	M5
4006209	M6	-E-	10, 20, 30... Stück	40	10	16,5	-	4	0*	-	M6
4006224	M6	-E- II	10, 20, 30... Stück	40	38	16,5	28	3,8	0	10,2	M6
4006239	M6	-E- II	10, 20, 30... Stück	40	58	16,5	48	3,8	20	10,2	M6
4006240	M6	-E- II	10, 20, 30... Stück	40	78	16,5	68	3,8	40	10,2	M6

[mm]

* Nur eine Bohrung enthalten

Nutensteine und Schrauben

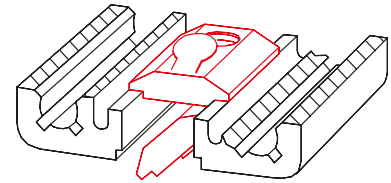
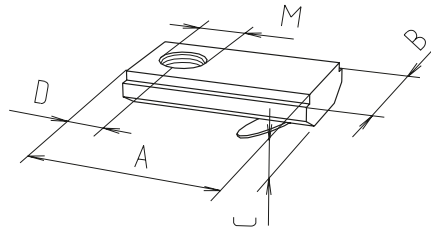
Bestellhinweis:

- Bestellmengen unterliegen festgelegter Staffelung gemäß Tabelle

- Einfaches Einsetzen/Einschwenken in die Profilknut

Material: Stahl galvanisch verzinkt

Nutenstein -K-



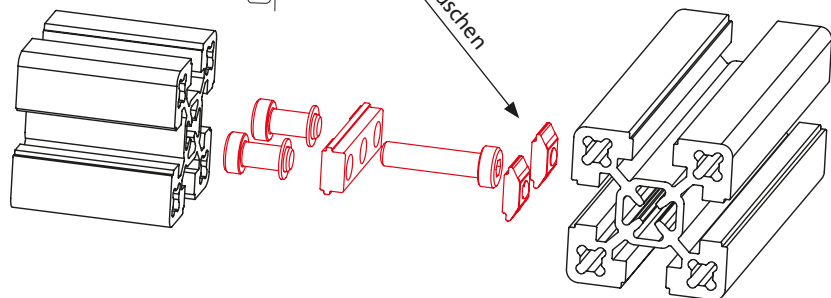
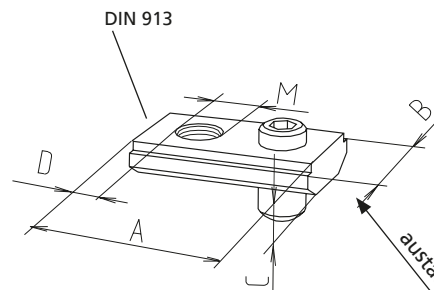
[mm]

Code No.	Type	Bestellmenge Staffelung	Nutgeometrie	A	B	C	D	M
4006211	M5	10, 20, 30... Stück	30	21	12	4	7	M5
4006212	M6	10, 20, 30... Stück	30	21	12	4	7	M6
4006213	M8	10, 20, 30... Stück	30	21	12	4	7	M8
4016212	M6	10, 20, 30... Stück	40	21	14	4	7	M6
4016213	M8	10, 20, 30... Stück	40	21	14	4	7	M8

Nutenstein -P- Version K

- Herstellung eines Potentialausgleichs zwischen zwei Profilen durch Beschädigung der Eloxalschicht

Material: Stahl galvanisch verzinkt/Edelstahl



[mm]

Code No.	Type	Bestellmenge Staffelung	Material	Nutgeometrie	A	B	C	D	M
4006214	M5	10, 20, 30... Stück	Stahl verzinkt	alle	20	12	4	7	M5
4009214	M5	10, 20, 30... Stück	Edelstahl	alle	20	12	4	7	M5
4006216	M6	10, 20, 30... Stück	Stahl verzinkt	alle	20	12	4	7	M6
4009216	M6	10, 20, 30... Stück	Edelstahl	alle	20	12	4	7	M6
4006215	M6	10, 20, 30... Stück	Stahl verzinkt	40	20	14	4	7	M6

Nutenstein -PA-



Version PA -N-



Version PA -R-



Version PA -F-



Version PA -K-



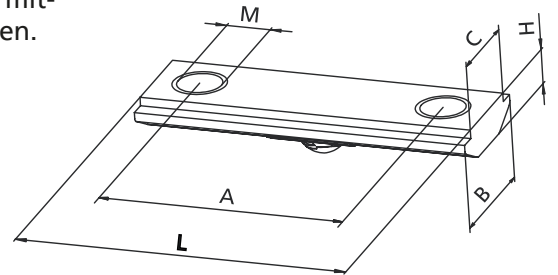
Version PA -L-



Version PA -PLM-

- Die -PA- Nutensteine bewirken einen Potentialausgleich durch Zerstörung der Eloxalschicht. Die Nutensteine können in einen Montagesatz einfließen oder durch Brückenstücke miteinander verbunden werden.

Material: Stahl schwarz verzinkt



[mm]

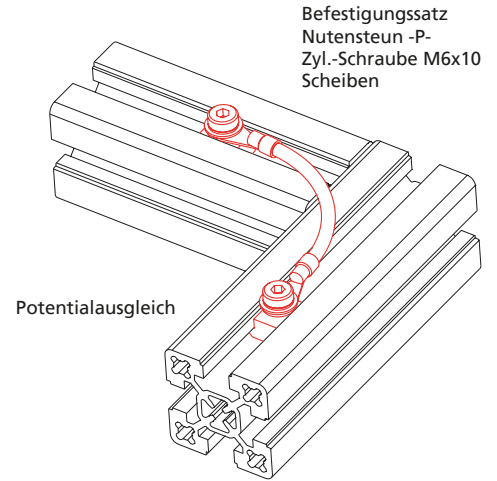
Code No.	Type	Bestellmenge Staffelung	Nutgeometrie	A	B	C	H	L	M
Nutenstein PA -N-									
4006E01	M5	10, 20, 30... Stück	30	–	13	10	5	13	M5
4006E03	M6	10, 20, 30... Stück	30	–	13	10	5	13	M6
4006E02	M8	10, 20, 30... Stück	30	–	13	10	5	13	M8
4026E07	M5	10, 20, 30... Stück	40	–	15	10	8	13	M5
4026E03	M6	10, 20, 30... Stück	40	–	15	10	8	13	M6
4026E06	M8	10, 20, 30... Stück	40	–	15	10	8	13	M8
Nutenstein PA -R-									
4006E22	M5	10, 20, 30... Stück	30	–	13	10	5	29	M5
4006E21	M6	10, 20, 30... Stück	30	–	13	10	5	29	M6
4006E23	M8	10, 20, 30... Stück	30	–	13	10	5	29	M8
4026E21	M6	10, 20, 30... Stück	40	–	15	10	8	31	M6
4026E22	M8	10, 20, 30... Stück	40	–	15	10	9	31	M8
Nutenstein PA -F-									
4006E10	M3	10, 20, 30... Stück	30	–	12	10	4	10	M3
4006E16	M4	10, 20, 30... Stück	30	–	12	10	4	10	M4
4006E11	M5	10, 20, 30... Stück	30	–	12	10	4	10	M5
4006E12	M6	10, 20, 30... Stück	30	–	12	10	4	10	M6
4006E15	M4	10, 20, 30... Stück	40	–	14	10	4	10	M4
4006E13	M5	10, 20, 30... Stück	40	–	14	10	4	10	M5
4006E14	M6	10, 20, 30... Stück	40	–	14	10	4	10	M6
Nutenstein PA -K-									
4006F11	M5	10, 20, 30... Stück	30	–	12	10	4	21	M5
4006F12	M6	10, 20, 30... Stück	30	–	12	10	4	21	M6
4006F13	M8	10, 20, 30... Stück	30	–	12	10	4	21	M8
4016E12	M6	10, 20, 30... Stück	40	–	14	10	4	21	M6
4016E13	M8	10, 20, 30... Stück	40	–	14	10	4	21	M8
Nutenstein PA -L-									
4006E04	M5	10, 20, 30... Stück	30	21,5	12	10	4	29	M5
4016E04	M6	10, 20, 30... Stück	40	28	14	10	4	38	M6
4026E04	M6	10, 20, 30... Stück	40	48	14	10	4	58	M6
4046E04	M6	10, 20, 30... Stück	40	68	14	10	4	78	M6
Nutenstein PA -PLM-									
E00037CRE	M3	10, 20, 30... pcs	20	–	6,5	–	3	10	M3
E00038CRE	M4	10, 20, 30... pcs	20	–	6,5	–	3	10	M4
E00039CRE	M5	10, 20, 30... pcs	20	–	6,5	–	3	10	M5

Nutensteine und Schrauben

Potentialausgleichkabel

- Potentialausgleichkabel 6mm² mit Kabelschuh, Länge 120 mm

Befestigungssatz
Stahl galvanisch verzinkt



Befestigungssatz
Nutenstein -P-
Zyl.-Schraube M6x10
Scheiben

Potentialausgleich

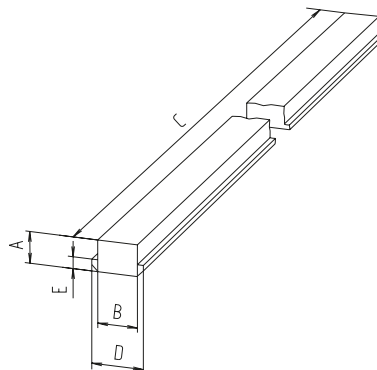
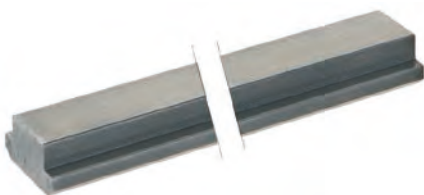
[mm]

Code No.	Type	Nutgeometrie
4012590	Potentialausgleich (Kabel)	40
4012591	Befestigungssatz komplett	40

Stangenmaterial

- Das Stangenmaterial ermöglicht eine anwendungsspezifische Ablängung und Positionierung von Gewinden.
- Fertigungsbedingte Toleranzen (Maß C) sind zu beachten
- Bearbeitung nach Kundenvorgabe auf Anfrage.

Material: Stahl / Edelstahl
Grundprofil für Nutenstein -N-



[mm]

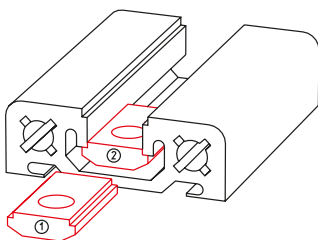
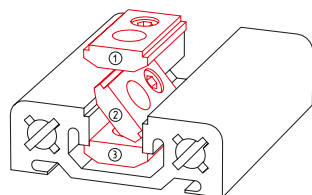
Code No.	Material	Nutgeometrie	A	B	C	D	E
4006200 3010	Stahl	30	5	10	2800 - 3000	13	3
4026200 3010		40	8	10	2800 - 3000	15	4
4009200 5600	Edelstahl	30	4	10	5600 - 6000	14	3
4029200 5600		40	8	10	5600 - 6000	15	4

Bestellhinweis:

- Bestellmengen unterliegen festgelegter Staffellung gemäß Tabelle

Verwendung der Nutensteine (Federnutenstein-F- / Nutenstein -K-, -E- und -L- II)

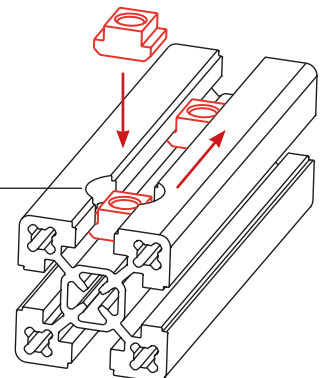
Code No.	siehe Seite	Bestellmenge Staffellung	Nutgeometrie 30		Nutgeometrie 40	
			in Nut einschieben	in Nut Einschwenken	in Nut einschieben	in Nut Einschwenken
Nutenstein -F-						
4006710	86	10, 20, 30... Stück	x	x	x	x
4006716	86	10, 20, 30... Stück	x	x	x	x
4006711	86	10, 20, 30... Stück	x	x	x	x
4006712	86	10, 20, 30... Stück	x	x	x	x
4006715	86	10, 20, 30... Stück	x		x	x
4006713	86	10, 20, 30... Stück	x		x	x
4006714	86	10, 20, 30... Stück	x		x	x
Nutenstein -L- II						
4006207	89	10, 20, 30... Stück	x	x	x	x
4016206	89	10, 20, 30... Stück	x		x	x
4016207	89	10, 20, 30... Stück	x		x	x
4016208	89	10, 20, 30... Stück	x		x	x
4046206	89	10, 20, 30... Stück	x		x	x
Nutenstein -E- / E-II						
4006208	89	10, 20, 30... Stück			x	
4006209	89	10, 20, 30... Stück			x	
4006224	89	10, 20, 30... Stück			x	
4006239	89	10, 20, 30... Stück			x	
4006240	89	10, 20, 30... Stück			x	
Nutenstein -K-						
4006211	90	10, 20, 30... Stück	x	x	x	x
4006212	90	10, 20, 30... Stück	x	x	x	x
4006213	90	10, 20, 30... Stück	x	x	x	x
4016212	90	10, 20, 30... Stück	x		x	x
4016213	90	10, 20, 30... Stück	x		x	x
4006214	90	10, 20, 30... Stück	x	x	x	x
4006215	90	10, 20, 30... Stück	x	x	x	x
4006216	90	10, 20, 30... Stück	x		x	x

Nutenstein in Nut einschieben

Nutenstein in Nut einschwenken


Positionsnummern = Einbaureihenfolge

Beispiel für nachträgliches Einfügen eines N-Nutensteines in ein Profil.
Eine passende Bohrvorrichtung finden Sie auf Seite 484

Bohrung
Durchmesser: 20 mm
Tiefe: 11,5 mm

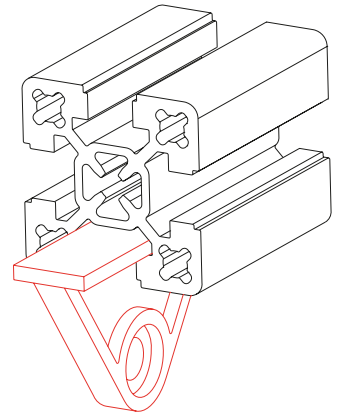
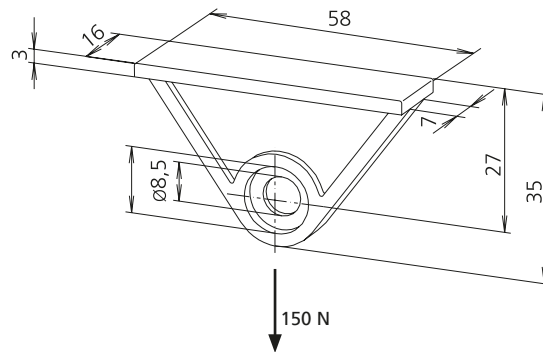


Nutensteine und Schrauben

Hängegleiter

- Zur Aufnahme von Werkzeugen und Schutzvorhängen
- Wird seitlich in die Profilnut eingeschoben.

Material: Kunststoff schwarz



Code No.	Nutgeometrie
4018200	40

**Bestellhinweis:**

- Bestellmengen unterliegen festgelegter Staffelung gemäß Tabelle

Material: Stahl galvanisch verzinkt
Lieferumfang: Schrauben inklusive Sicherungsscheiben

Schrauben - DIN 7984

Code No.	Type	Bestellmenge Staffelung	Passend für
4006234	M5x14	100, 200, 300... Stück	Anschlussplatte 30
4006235	M5x16	100, 200, 300... Stück	Spannschraube 30
4006238	M5x35	100, 200, 300... Stück	Eckverbindung Klemmprofile 30
4016234	M6x16	100, 200, 300... Stück	Anschlussplatten ab Baugröße 40
4016235	M6x20	100, 200, 300... Stück	Spannschraube Baugröße 40
4016240	M6x45	100, 200, 300... Stück	Eckverbindung Klemmprofile 40
4016236	M8x12	100, 200, 300... Stück	universal
4016238	M8x18	100, 200, 300... Stück	universal
4016237	M8x30	100, 200, 300... Stück	universal

RK-Dehnschrauben

- Verwendung bei leichten dynamischen Belastungen
- Anzugsmoment 10 Nm

Material: Stahl galvanisch verzinkt
 Kopf nach DIN 7984



Code No.	Type	Bestellmenge Staffelung	Passend für
4126230	M6x35	10, 20, 30... Stück	F-Profil 40x40 bis 80x160

Ausführungen



Abdeckkappe



Abschlußplatte



Abdeckprofil -Kunststoff-



Abdeckprofil -Aluminium-



Stoßkantenprofil



Türspaltdichtung

Inhaltsverzeichnis

Profilabdeckungen

- Abdeckkappe S. 98
- Abschlußplatte S. 100
- Abdeckprofil -Kunststoff- S. 101
- Abdeckprofil -Aluminium- S. 101
- Stoßkantenprofil S. 102
- Türspaltdichtung S. 102

Profilabdeckungen

Bestellhinweis:

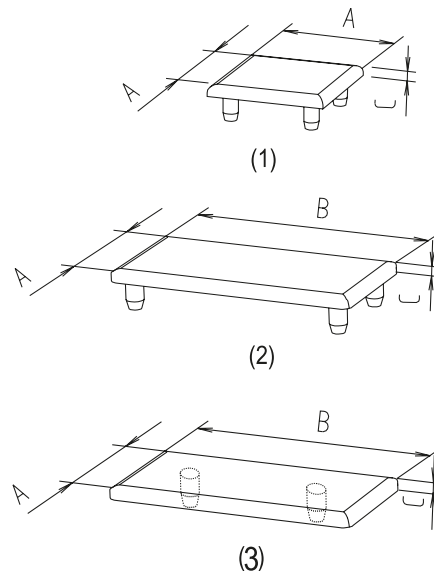
- Bestellmengen unterliegen festgelegter Staffelung gemäß Tabelle

Abdeckkappen -Kunststoff-



- Neben der schwarzen Standardausführung (siehe nächste Seite) können auch einige Typen in verschiedenen RAL-Farben bestellt werden. Weitere Profil-Typen und RAL-Farben auf Anfrage.

- Bitte beachten Sie, dass die hier angegebene Farbe aus drucktechnischen Gründen nur eine Annäherung an die RAL-Farbe ist.



- Weißaluminium RAL 9006
- Lichtgrau RAL 7035
- Rapsgelb RAL 1021
- Verkehrsrot RAL 3020
- Signalblau RAL 5005

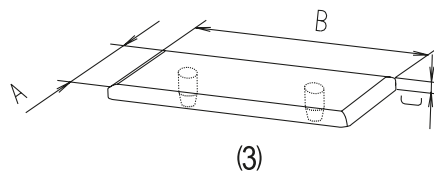
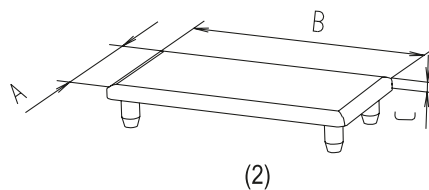
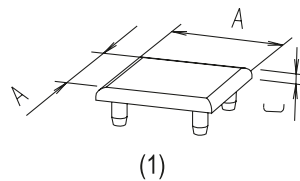
[mm]


Code No.	Type	Bestellmenge Staffelung	siehe Bild	A	B	C	D	R
Abdeckkappe Kunststoff farbig								
400042_	30x30	10, 20, 30... Stück	1	30	-	3	-	-
430842_	F-30x60	10, 20, 30... Stück	3	30	60	4	-	-
401042_	40x40, F-40x40-L	10, 20, 30... Stück	1	40	-	4	-	-
403042_	40x80, F-40x80-L, F-40x80/3	10, 20, 30... Stück	2	40	80	4	-	-
408842_	F-50x50, F-50x50-L	10, 20, 30... Stück	1	50	-	4	-	-
412142_	60x60, F-60x60-L, F-60x60/1	10, 20, 30... Stück	1	60	-	4	-	-
404042_	80x80, F-80x80-L, F-80x80/2, F-80x80/2-L	10, 20, 30... Stück	1	80	-	4	-	-

- 2 = RAL 9006
- 3 = RAL 7035
- 4 = RAL 1021
- 5 = RAL 3020
- 6 = RAL 5005

Schwarze Abdeckkappen

-Kunststoff-



 Schwarz RAL 9005

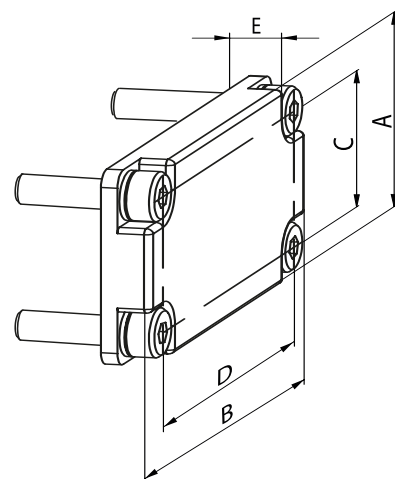
[mm]

Code No.	Type	Bestellmenge Staffelung	siehe Bild	A	B	C	D	R
Abdeckkappe Kunststoff schwarz								
4000421	30x30	10, 20, 30... Stück	1	30	-	3	-	-
4308421	F-30x60	10, 20, 30... Stück	3	30	60	4	-	-
4318421	F-30x80	10, 20, 30... Stück	3	30	80	4	-	-
4298421	F-30x100	10, 20, 30... Stück	3	30	100	4	-	-
4328421	F-30x120	10, 20, 30... Stück	3	30	120	4	-	-
4338421	F-30x160	10, 20, 30... Stück	3	30	160	4	-	-
4010421	F-40x40-L, 40x40	10, 20, 30... Stück	1	40	-	4	-	-
4030421	40x80, F-40x80-L, F-40x80/3	10, 20, 30... Stück	2	40	80	4	-	-
4648421	F-40x120	10, 20, 30... Stück	2	40	120	4	-	-
4658421	F-40x160	10, 20, 30... Stück	2	40	160	4	-	-
4088421	F-50x50, F-50x50-L	10, 20, 30... Stück	1	50	-	4	-	-
4668421	F-50x100	10, 20, 30... Stück	2	50	100	4	-	-
4678421	F-50x200	10, 20, 30... Stück	2	50	200	4	-	-
4121421	60x60, F-60x60/1, F-60x60-L	10, 20, 30... Stück	1	60	-	4	-	-
4068421	F-60x120	10, 20, 30... Stück	2	60	-	4	-	-
4040421	80x80, F-80x80-L, F-80x80/2, F-80x80/2-L	10, 20, 30... Stück	1	80	-	4	-	-
4688421	F-80x120	10, 20, 30... Stück	2	80	120	4	-	-
4078421	F-80x160, F-80x160-L	10, 20, 30... Stück	2	80	-	4	-	-
4698421	F-100x100	10, 20, 30... Stück	1	100	-	4	-	-
4168421	F-120x120	10, 20, 30... Stück	1	120	-	4	-	-

Profilabdeckungen

Abschlussplatte

Lieferumfang: Abschlussplatte
komplett mit Befestigungsatz

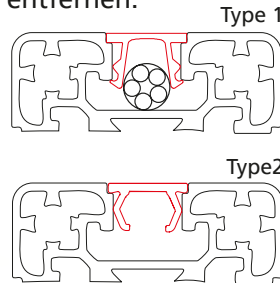


Code No.	Type	A	B	C	D	E
[mm]						
Abschlussplattenverbindung - Stirnseite an Nut						
Druckguss Aluminium						
4034451	F-40x80, F-40x80-L, F-40x80/3	40	80	68	68	8
4084401	F-50x50, F-50x50-L	50	50	38	38	7
4224401	60x60, F-60x60/1, F-60x60-L	60	60	43	43	7
Aluminium						
4304401	F-30x60	30	60	–	20	15
4314401	F-30x80	30	80	–	40	15
4294401	F-30x100	30	100	–	65,5	15
4324401	F-30x120	30	120	–	80	15
4334401	F-30x160	30	160	–	120	15
4644401	F-40x120	40	120	–	80	15
4654401	F-40x160	40	160	–	120	15
4664401	F-50x100	50	100	–	65,5	15
4674401	F-50x200	50	200	–	165,5	15
4064401	F-60x120	60	120	48	108	15
4044401	80x80, F-80x80-L, F-80x80/2, F-80x80/2-L,	80	80	68	68	8
4684401	F-80x120	80	120	40	80	15
4074401	F-80x160	80	160	68	148	15
4694401	F-100x100	100	100	50	65,5	15
4164401	F-120x120	120	120	80	80	15

Abdeckprofil - Kunststoff

- Zum bündigen Abdecken von Längsnuten. Es werden zwei Ausführungen angeboten.

- Aufgrund der Geometrie können bei Type 1 in der Nut verlegte Leitungen befestigt werden. Type 2 lässt sich hingegen leichter (ohne Materialrückstände) aus der Profilkant entfernen.

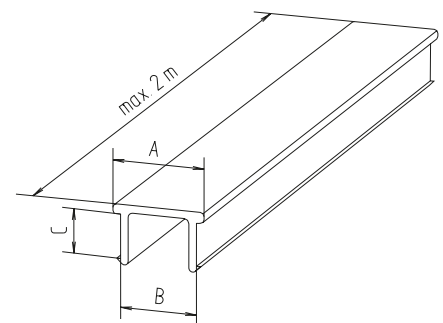
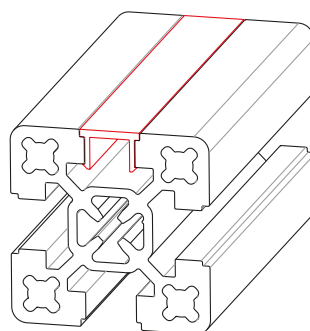


- Schwarz RAL 9005
- Weißaluminium RAL 9006
- Lichtgrau RAL 7035
- Rapsgebl RAL 1021
- Verkehrsrot RAL 3020
- Signalblau RAL 5005

Code No.	Type	Farbe	A	B	C
4000570	2	Schwarz	12	11,2	6,4
4000575	2	Lichtgrau	12	11,2	6,4
4000577	2	Weißalum.	12	11,2	6,4
4000579	2	Rapsgebl	12	11,2	6,4
4000581	2	Verkehrsrot	12	11,2	6,4
4000583	2	Signalblau	12	11,2	6,4
4008570	1	Schwarz	12	11,2	6,4
4000585	1	Rapsgebl	12	11,2	6,4
4000586	1	Transparent	12	11,2	6,4

[mm]

Abdeckprofil - Aluminium

Material: Aluminium.


Code No.	Type	Nutgeometrie	A	B	C
4005572	Zuschnitt	30	12	10	2,7
4005570	1 Stück	30	12	10	2,7
4015572	Zuschnitt	40	12	10	5,2
4015570	1 Stück	40	12	10	5,2

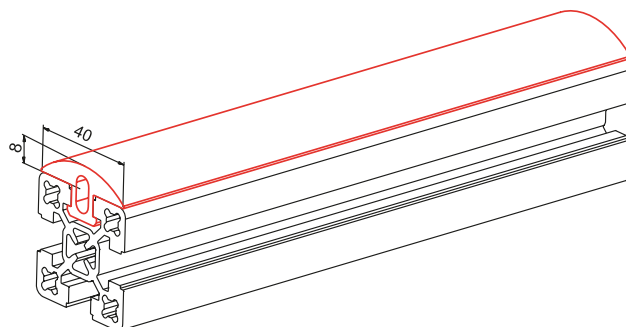
[mm]

Profilabdeckungen

Stoßkantenprofil

- Schutz der Konstruktion vor Beschädigungen
- Wird einfach in die Profilvernuth eingedrückt

Material:
EPDM synthetischer Kautschuk (Gummi), schwarz
Shore-Härte: 70 Shore

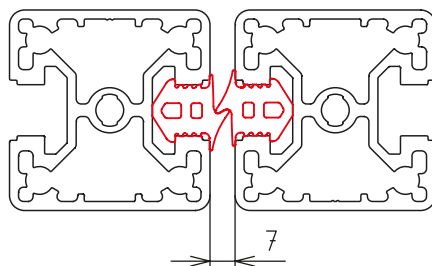


Code No.	Type	Nutgeometrie
4018594	Stoßkantenprofil, Rolle à 30 m	40
401859910000	Stoßkantenprofil, Rolle à 10 m	40

Türspaltdichtung

- Kann Toleranzen in der Spaltbreite auffangen
- Dient als Türanschlag

Material: NBR Nitrilkautschuk (Gummi), schwarz
Shore-Härte: 55 Shore

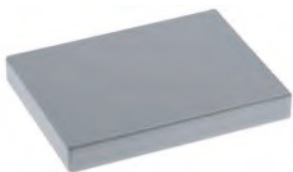


Code No.	Type	Nutgeometrie
401851810000	Türspaltdichtung, Rolle à 10 m	40
401851850000	Türspaltdichtung, Rolle à 50 m	40
4018518100000	Türspaltdichtung, Rolle à 100 m	40



Flächenelemente und Zubehör

Ausführungen



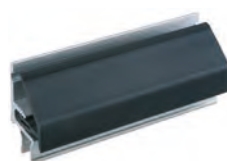
Flächenelemente



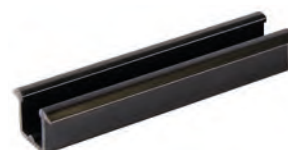
Einfassprofil 2-teilig
Kunststoff



Eckstück



Einfassprofil 2-teilig



Einlassprofil



Rahmenprofil
Eckverbinder



Profildichtung



Blockverbinder -L-



Blockverbinder -G-



Blockverbinder -K-



Vario-Quick
Halteblock R



Vario-Quick
Halteblock S



Vario-Quick
Halteblock L



Vario-Quick
Halteblock K/KK



Quick
Kabelhalter



Rohrschelle



Schiebetürprofil

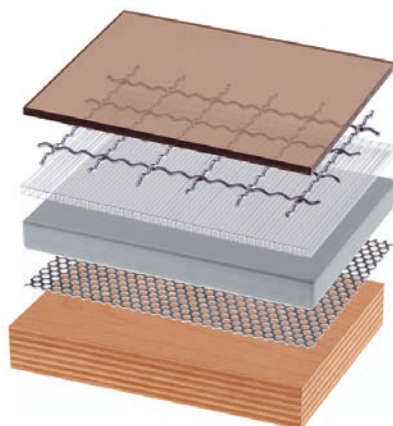
Inhaltsverzeichnis

Flächenelemente und Zubehör

- Flächenelemente S. 106
- Einfassprofil 2-teilig Kunststoff S. 108
- Eckstück S. 108 + S. 110
- Einfassprofil 2-teilig S. 110
- Einlassprofil S. 111
- Rahmenprofil/Eckverbinder S. 112
- Profildichtungen S. 114
- Blockverbinder -L- S. 116
- Blockverbinder -G- S. 117
- Blockverbinder -K- S. 117
- Vario-Quick Halteblock R..... S. 118
- Vario-Quick Halteblock S..... S. 118
- Vario-Quick Halteblock L..... S. 119
- Vario-Quick Halteblock K/KK..... S. 121
- Vario-Quick Kabelhalter S. 121
- Rohrschelle S. 120
- Schiebetürprofil S. 122

Flächenelemente und Zubehör

Flächenelemente



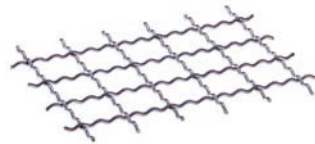
- Für Türen, Verkleidungen, Abtrennungen und Tischplatten.
Zuschnitte nach Angabe!

Code No.	Type	Stärke	Version	max. Größe [mm]	Gewicht [kg/m ²]
4018584	Makrolon	2 mm	klar	3.050 x 2.050	2,40
4018586	Makrolon	4 mm	klar	3.050 x 2.050	4,80
4018576	Makrolon	6 mm	klar	3.050 x 2.050	8,00
4018579	Makrolon	6 mm	braun getönt	3.050 x 2.050	8,00
4018578	Makrolon	10 mm	klar	3.050 x 2.050	13,00
4018582	Acrylglas	4 mm	klar	3.050 x 2.050	4,80
4018595	Acrylglas	5 mm	klar	3.050 x 2.050	6,00
4018563	Acrylglas	5 mm	blau, transparent	3.050 x 2.030	6,00
4018575	Acrylglas	6 mm	klar	3.050 x 2.050	7,20
4018577	Acrylglas	10 mm	klar	3.050 x 2.050	13,00
4012576	Trespa	6 mm	braun	2.050 x 2.130	8,40
4012586	Trespa	6 mm	silbergrau	3.050 x 1.530	8,40
4012587	Trespa	10 mm	silbergrau	3.050 x 1.530	13,00
4018570	Koematex	6 mm	weiß	3.050 x 2.030	4,20
4018571	Koematex	8 mm	weiß	3.050 x 2.030	5,60
4018572	Koematex	10 mm	weiß	3.050 x 2.030	6,00
4012579	Multiplex	30 mm	unbehandelt	2.500 x 1.500	27,00
4015573	Aluminium	2 mm	hell eloxiert	2.000 x 1.000	5,40
4012582	Tischplatte	19 mm	grau kunststoffbeschichtet, Kanten umleimt	2.000 x 2.075	14,70
4012577	Verbundmaterial	6 mm	hell eloxiert	3.050 x 1.500	7,30
4012511	MDF-Platte	6 mm	unbehandelt	2.000 x 2.075	5,00
4012512	MDF-Platte	8 mm	unbehandelt	2.000 x 2.075	6,60
4016576	Lochblech	1 mm	Rundloch in versetzten Reihen, Stahl verzinkt	1.000 x 2.000	4,30
4016577	Wellengitter 20x20	2,5 mm	Stahl verzinkt	2.000 x 1.000	2,40
4016578	Wellengitter 30x30	3 mm	Stahl verzinkt	2.110 x 3.000	3,70
4016579	Wellengitter 40x40	3,8 mm	Stahl verzinkt	2.000 x 3.000	4,70

Weitere Ausführungen auf Anfrage erhältlich. Materialbeschreibung siehe nächste Seite.



Makrolon
unzerbrechlich, schlagzäh, wetterfest, gute chemische Beständigkeit



Wellengitter
Stahl galvanisch verzinkt, kostengünstiges Flächenelement bei Schutzeinrichtungen



Acrylglas
hochtransparent, geringe Dickentoleranzen, wetterfest, bruchfest, leicht bearbeitbar



Lochblech
verzinktes Stahlblech, 5mm Rundloch in versetzten Reihen



Trespa
farbbeständig, wetterfest, dekorativ, schlag-, stoß u. kratzfest, sehr gut bearbeitbar



Tischplatte
dekorativ, kunststoffbeschichtet, Kanten umleimt



Koematex
schwer entflammbar, tiefziehfähig, verringerte statische Aufladung, sehr gut bearbeitbar



Verbundmaterial
geringes Gewicht, hohe Biegefestigkeit, wetterfest, sehr gute Planlage u. glatte Oberfläche



Multiplexplatte
hohe Trag- und Biegefestigkeit, gut bearbeitbar



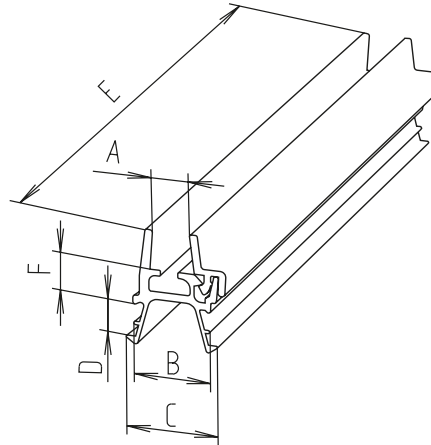
MDF-Platte
gut bearbeitbar, kostengünstig

Flächenelemente und Zubehör

Einfassprofil 2teilig

- Dient dem nachträglichen Einbau von Flächenelementen

Material: Kunststoff schwarz.
Montagebeschreibung: siehe Seite 109
Profilschnittmaß: Rahmeninnenmaß -33 mm (bei Einsatz mit Eckstücken)
Plattenschnittmaß: Rahmeninnenmaß -5,5 mm umlaufend



Hinweis: Beachten Sie bitte auch eine weitere Einfassprofil-Ausführung auf Seite 110.

Code No.	Type	Nutgeometrie	A	B	C	D	E	F
4018556	Stange	30 + 40	4	11,8	14,2	5	2000	4
4018558	Stange	30 + 40	5	11,8	14,2	5	2000	4
4018560	Stange	30 + 40	6	11,8	14,2	5	2000	4

[mm]

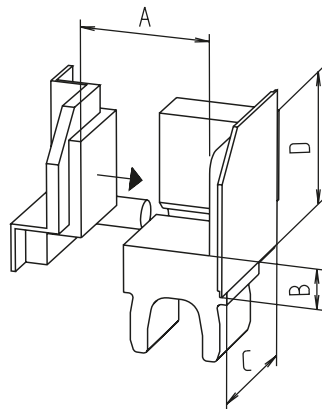
Bestellhinweis:

- Bestellmengen unterliegen festgelegter Staffelung gemäß Tabelle

Material: Kunststoff schwarz

Montagebeschreibung:
 Siehe Seite 109

Eckstück

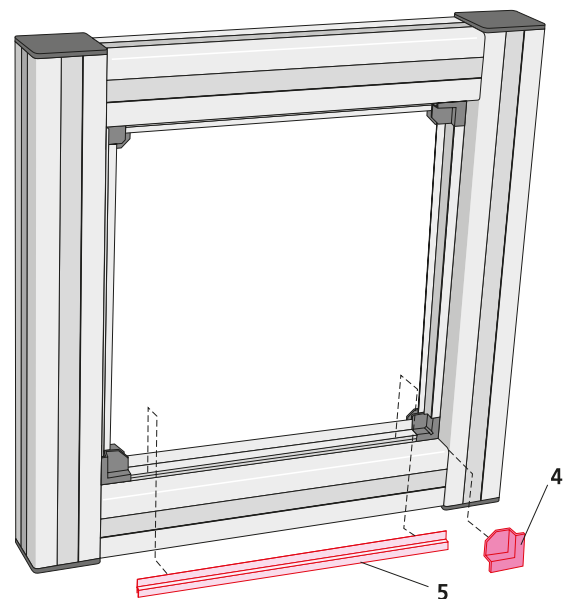
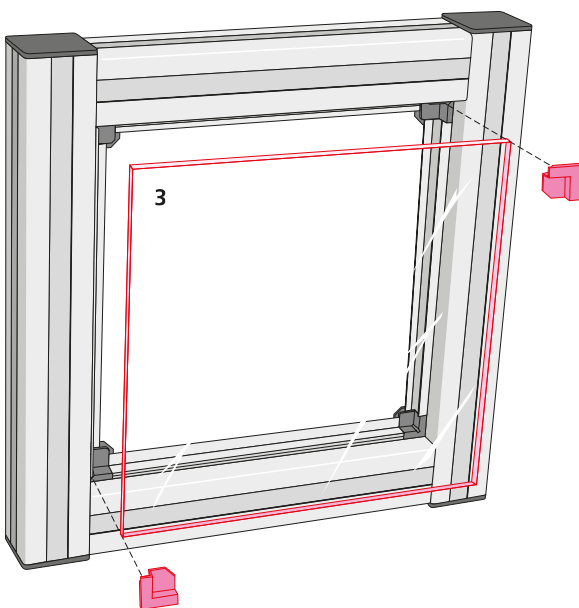
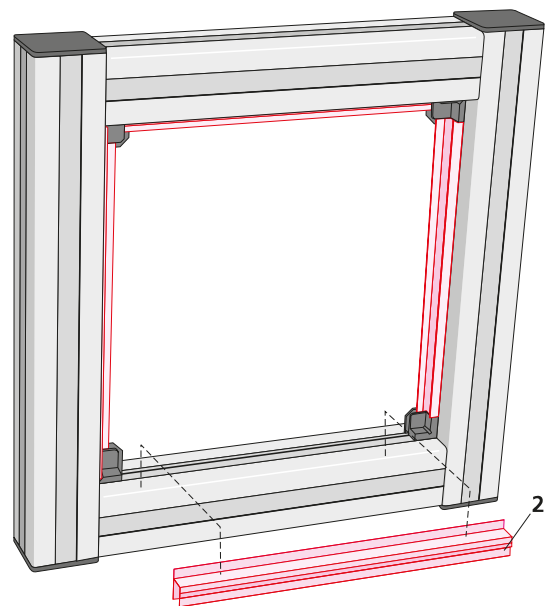
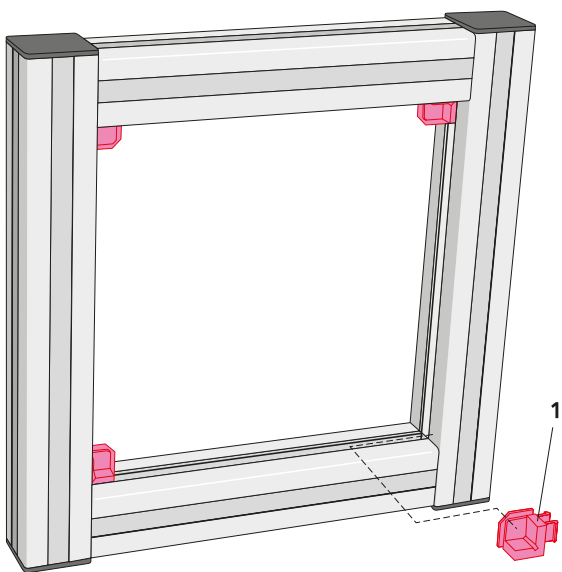


Code No.	Bestellmenge Staffelung	A	B	C	D
40185651	4, 8, 12... Stück	4 - 6	4	17	17

[mm]

Montagebeschreibung:

1. Den Eckstückgrundkörper (1) in jede Ecke einsetzen.
 2. Einfassprofil (2) zuschneiden und in die Profilmuten drücken.
 3. Flächenelement (3) einlegen und mit 2 Eckstückabdeckungen (4) in den Ecken über Kreuz befestigen.
 4. Abdeckleiste der Einfassprofile eindrücken.
 5. Die restlichen Eckstückabdeckungen eindrücken.
- Alle Bauteile sind bei Bedarf lösbar, so dass beschädigte Platten oder Scheiben problemlos ausgewechselt werden können.



Flächenelemente und Zubehör

Einfassprofil 2teilig Dient dem nachträglichen Einbau von Flächenelementen

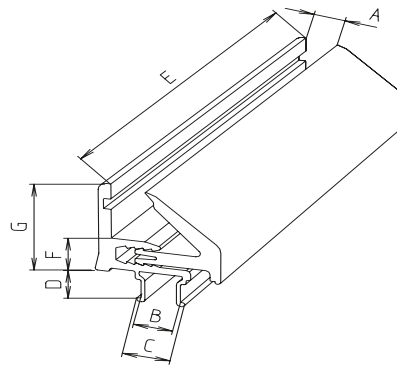
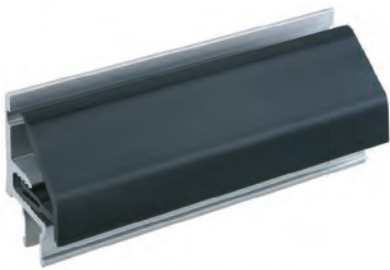
- Dient dem nachträglichen Einbau von Flächenelementen
- Das Aluminiumunterteil wurde zur Aufnahme von Plattenstärken von 4, 6, 8 oder 10 mm ausgelegt. Ein Kunststoffoberteil dient als Dichtleiste und Schutz vor Staub und Spritzwasser.

Material: Profilunterteil Aluminium, Profiloberteil Kunststoff schwarz (mit Weich-PVC an den Dichtleisten)

Profilzuschnittmaß: Rahmeninnenmaß -56 mm (bei Einsatz der Eckstücke)

Plattenzuschnittmaß: Rahmeninnenmaß -11,5 mm umlaufend

Montagebeschreibung: Siehe Seite 109



[mm]

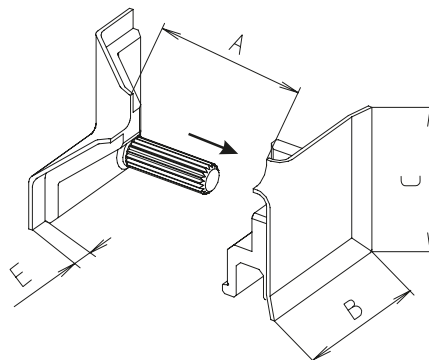
Code No.	Type	Nutgeometrie	A	B	C	D	E _{Max}	F	G
4010571	Zuschnitt	40	4,6,8,10	9,2	11,4	6,8	2000	10	26
4010572	Stange	40	4,6,8,10	9,2	11,4	6,8	2000	10	26

Bestellhinweis:

- Bestellmengen unterliegen festgelegter Staffelung gemäß Tabelle

Material: Kunststoff schwarz
Montagebeschreibung: Siehe Seite 109

Eckstück



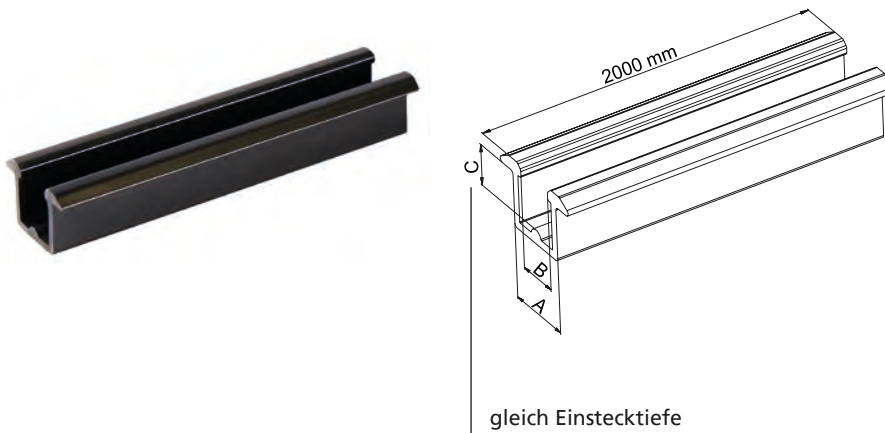
[mm]

Code No.	Bestellmenge Staffelung	Nutgeometrie	A	B	C	E
40185661	4, 8, 12... Stück	40	4-10	31	31	5

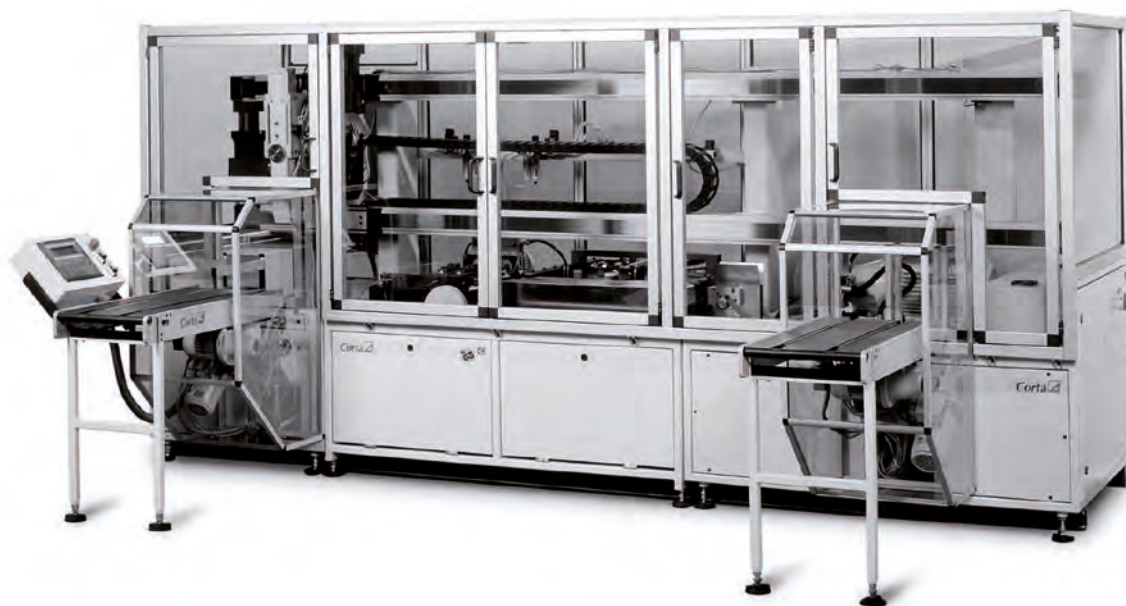
Einlassprofil

- Flächenelemente mit einer Stärke von 6 mm können mit dem Kunststoffprofil in die Nuten eingelassen werden
- Die Einlassprofile werden vor der Montage in die Nut eingeschoben

Material: Kunststoff schwarz
Plattenzuschnittmaß:
 Rahmeninnenmaß +6 mm
 umlaufend.



Code No.	Type	Nutgeometrie	[mm]		
4010575	Stange	30 + 40	A	B	C
			10	6	6

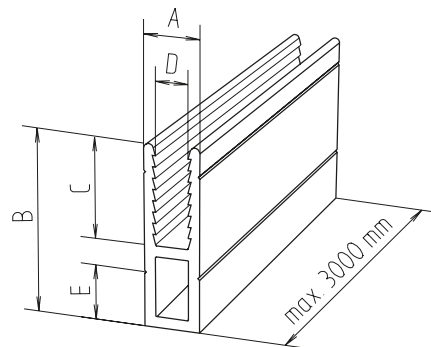


Flächenelemente und Zubehör

Rahmenprofil

- Aufnahme von Wellengittern (bis 30x30x3) und Flächenelementen

Material: Aluminium
Plattenzuschnittmaß:
 Rahmeninnenmaß -7 mm
 (bei 30er Nutgeometrie -10 mm,
 Seite 26) umlaufend, bei
 Befestigung in der Nut.



[mm]

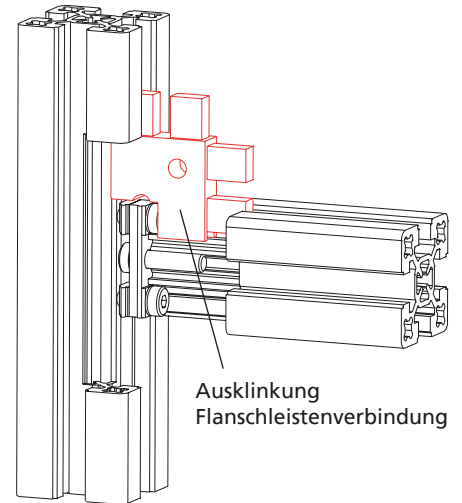
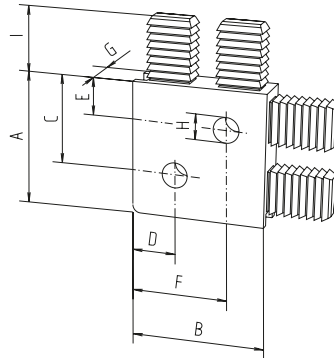
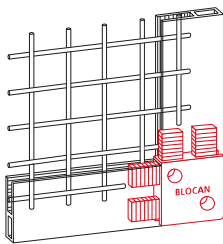
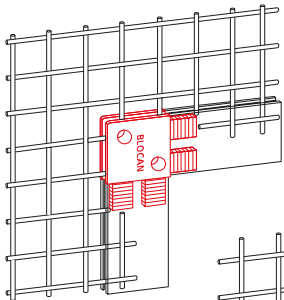
Code No.	Type	A	B	C	D	E
4015562	Zuschnitt	10	33	18	5,8	10
4015560	3m Stange	10	33	18	5,8	10

Bestellhinweis:

- Bestellmengen unterliegen festgelegter Staffelung gemäß Tabelle

Rahmeneckverbinder

- Verbindungselement für das Rahmenprofil

Material: Kunststoff schwarz

 Ausklüpfung
Flanschleistenverbindung

Code No.	Bestellmenge Staffelung	A	B	C	D	E	F	G	H	I
4010565	4, 8, 12... Stück	34	34	23	11	10	24	10	6,5	15
4000566	–	mit Ausklüpfung für 30er Nutgeometrie (siehe Skizze oben)								
4010566	–	mit Ausklüpfung für 40er Nutgeometrie (siehe Skizze oben)								

[mm]

Flächenelemente und Zubehör

Profildichtung

Ausführung für
beidseitige Abdichtung



Montage: Die Dichtung wird zunächst vorzugsweise um das Flächenelement gelegt und anschließend in die Profilnut gesteckt.

Material: SBR, 60 Sh, schwarz

Plattenzuschnittmaß:

Rahmeninnenmaß +6 mm
umlaufend.

Geeignete
Materialstärke Flächenelement,
siehe nächste Seite.

Code No.	Abdichtung	Nutgeometrie	Länge
401851510000	beidseitig	40	10 m
401851560000			60 m

Ausführung für
einseitige/beidseitige Abdichtung



(1)



(2)



Montage: Das Flächenelement in die Profilnut stecken. Anschließend die Profildichtung von Hand bzw. mit einem stumpfen Gegenstand in die Nut drücken.

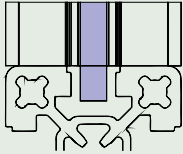

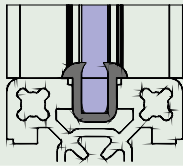

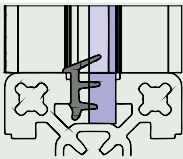

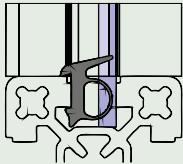

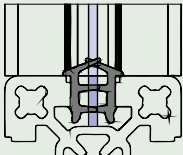
Material: EPDM schwarz

Geeignete
Materialstärke Flächenelement,
siehe nächste Seite.

Code No.	Abb.	Abdichtung	Nutgeometrie	Länge
4018513010000	1	einseitig	40	10 m
4018513050000				50 m
4018513150000				150 m
401851410000	2	einseitig + beidseitig	40	10 m
401851450000				50 m
4018514100000				100 m

Profildichtungen für Flächenelemente

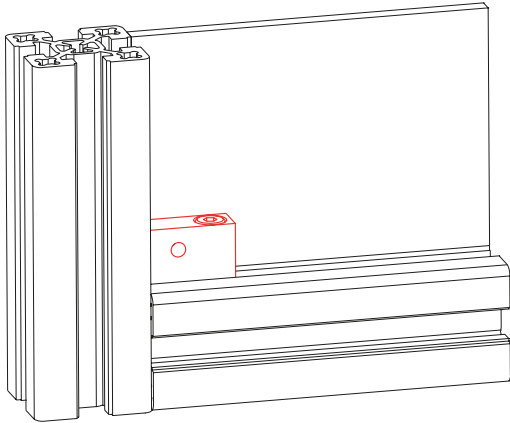
Befestigungsmöglichkeiten

Profil	Benennung	Materialstärke Flächenelement [mm]						Dichtung	Beispiel	Code No.
		10	6	5	4	3	2			
Nutgeometrie 40	Ohne Dichtung	X						Ohne		-
	beidseitig Profildichtung f. Plattenstärke 5 - 6 mm		X	X						401851510000 401851560000
	einseitig Profildichtung (Abb. 2) f. Plattenstärke 4 - 6 mm		X	X	X					401851410000 401851450000 4018514100000
	einseitig Profildichtung (Abb. 1) f. Plattenstärke 2-4 mm				X	X	X			4018513010000 4018513050000 40185130100000
	einseitig Profildichtung (Abb. 2) f. Plattenstärke 2 mm zweiseitig montiert						X			2 x 401851410000 2 x 401851450000 2 x 4018514100000

Flächenelemente und Zubehör

Blockverbinder

- Befestigung von Flächenelementen an Profilen



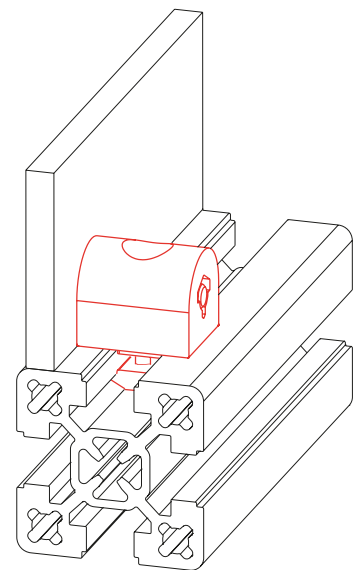
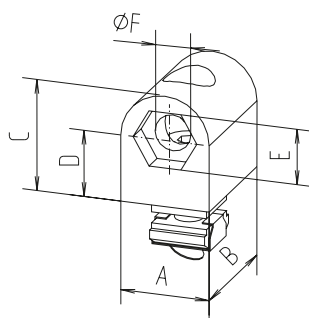
Bestellhinweis Befestigungsschraube:

- Bestellmengen unterliegen festgelegter Staffelung gemäß Tabelle

Material:
Kunststoff schwarz,
Stahlteile galvanisch verzinkt

Lieferumfang:
Kompletten Befestigungssatz
für Profilmontage.

Blockverbinder -L-



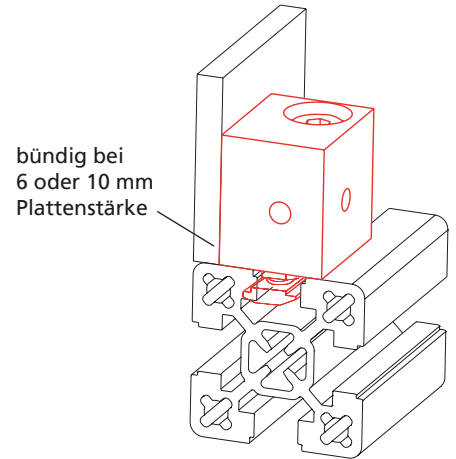
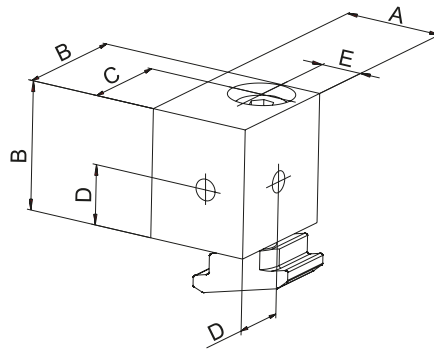
[mm]

Code No.	Type	Bestellmenge Staffelung	Nutgeom.	A	B	C	D	E	F
4008122	Blockverbinder -L-		30	20	24	20	10	8	5,5
4018122	Blockverbinder -L-		40	20	24	20	10	8	5,5
4004131	Befestigungsschraube für Flächenelement Wandstärke 2-8 mm Linsenschraube M5x30 ISO 7380	10, 20, 30... Stück	-	-	-	-	-	-	-

Blockverbinder -G-

Material:
Aluminium gleitgeschliffen,
Stahlteile galvanisch verzinkt

Lieferumfang:
Kompletten Befestigungssatz
für Profilmontage.



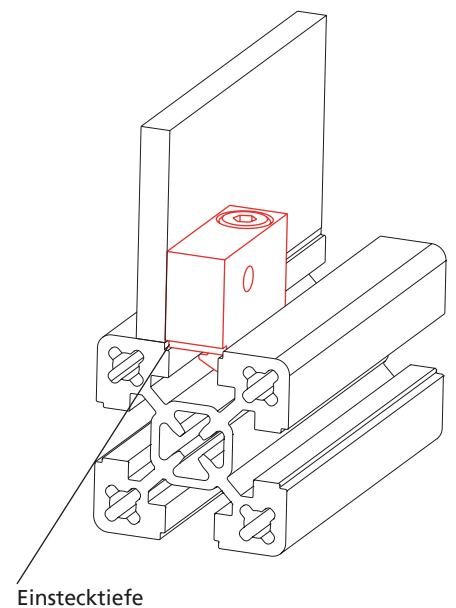
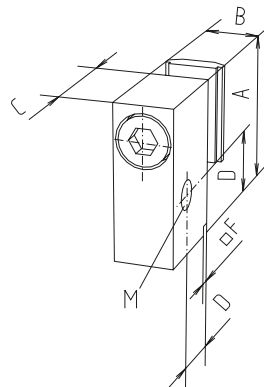
Code No.	Type	Nutgeometrie	A	B	C	D	E	[mm]
4015121	M6	40	24	30	22	14	10	
4025122	M8	40	24	30	22	14	10	
4085121	M6 für Profil 50	40	34	30	22	14	15	
4085122	M8 für Profil 50	40	34	30	22	14	15	

Blockverbinder -K-

Material:
Aluminium gleitgeschliffen,
Stahlteile galvanisch verzinkt

Lieferumfang:
Kompletten Befestigungssatz
für Profilmontage.

Die Einstecktiefe in das
Profil beträgt 1,5 mm.



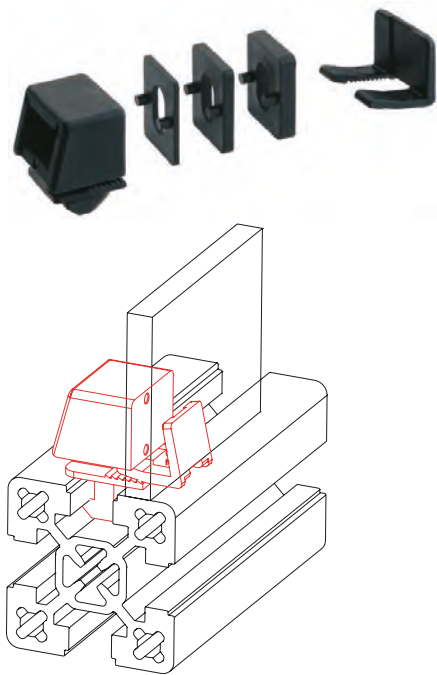
Code No.	Type	Nutgeometrie	A	B	C	D	F	M	[mm]
4005123	M6	30	32	12	20	12,5	2	M6	
4015123	M6	40	32	12	20	12,5	2	M6	

Flächenelemente und Zubehör

Bestellhinweis:

- Bestellmengen unterliegen festgelegter Staffelung gemäß Tabelle

Vario-Quick Halteblock R



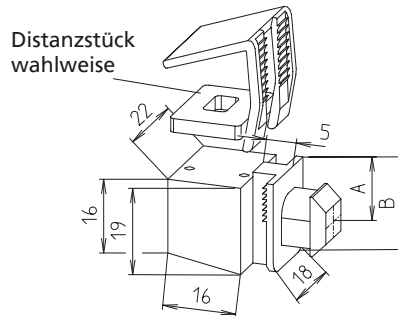
- Zur nachträglichen, schraubenlosen Befestigung verschiedenster Flächenelemente in eine bestehende Profilkonstruktion

- Klemmung über verzahnten Rasterschieber, wobei Distanzstücke unterschiedliche Abstände zur Profilkante ermöglichen

Spannbereich für Flächenelemente: 1-10mm.

Plattenzuschnitt: Rahmeninnenmaß - 6mm umlaufend.

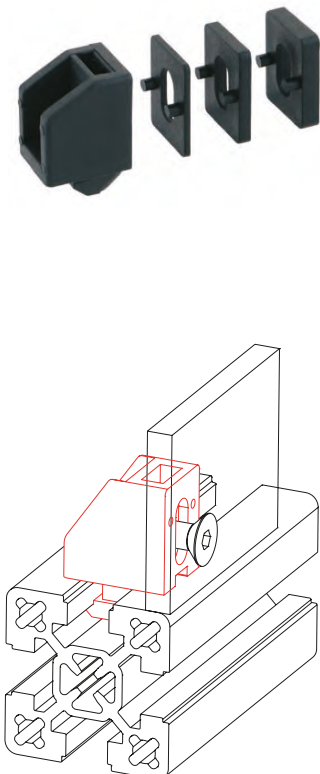
Material: Kunststoff schwarz



Code No.	Type	Bestellmenge Staffelung	Version	A	B
40081231	Halteblock R	10, 20, 30... Stück	30er Nutgeometrie	5,5	20
40181231	Halteblock R	10, 20, 30... Stück	40er Nutgeometrie	8,5	20
40081321	Distanzstück R	10, 20, 30... Stück	2 mm	-	-
40081331	Distanzstück R	10, 20, 30... Stück	3 mm	-	-
40081351	Distanzstück R	10, 20, 30... Stück	5 mm	-	-

[mm]

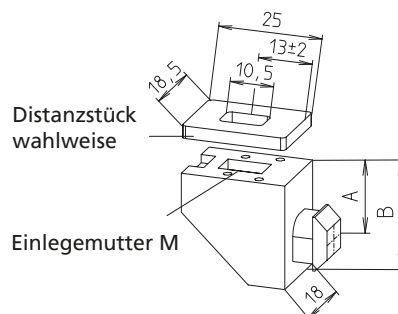
Vario-Quick Halteblock S



- Zur nachträglichen Befestigung verschiedenster Flächenelemente in eine bestehende Profilkonstruktion
- Das Flächenelement wird mit dem Halteblock verschraubt

- Distanzstücke ermöglichen unterschiedliche Abstände zur Profilkante

Material: Kunststoff schwarz, Einlegemutter galvanisch verzinkt



Code No.	Type	Bestellmenge Staffelung	Version	A	B	M
40081641	Halteblock S	10, 20, 30... Stück	30er Nutgeometrie	5	18	M4
40181641	Halteblock S	10, 20, 30... Stück	40er Nutgeometrie	10	25	M4
40081241	Halteblock S	10, 20, 30... Stück	30er Nutgeometrie	5	18	M6
40181241	Halteblock S	10, 20, 30... Stück	40er Nutgeometrie	10	25	M6
40181321	Distanzstück S/L	10, 20, 30... Stück	2 mm	-	-	-
40181331	Distanzstück S/L	10, 20, 30... Stück	3 mm	-	-	-
40181351	Distanzstück S/L	10, 20, 30... Stück	5 mm	-	-	-

[mm]

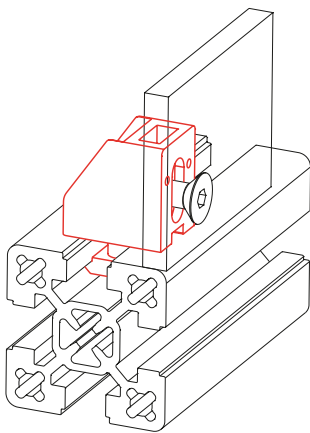
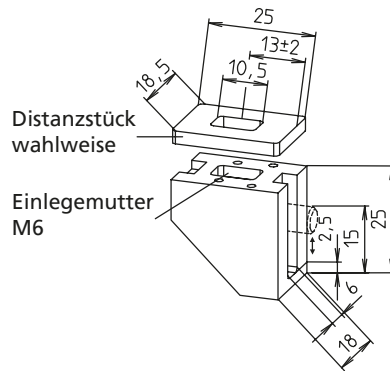
Vario-Quick Halteblock L



- Zur Befestigung verschiedenster Flächenelemente an eine Profilkonstruktion.
- Das Flächenelement wird mit dem Halteblock verschraubt.

- Eine Verbindung zum Profil erfolgt mit einem Befestigungssatz. Das Langloch ermöglicht eine Befestigung unterschiedlicher Plattenstärken auch ohne Distanzstücke.

Material: Kunststoff schwarz, Einlegemutter galvanisch verzinkt
Lieferumfang: Die Bestell-Nr. enthält einen kompl. Befestigungssatz

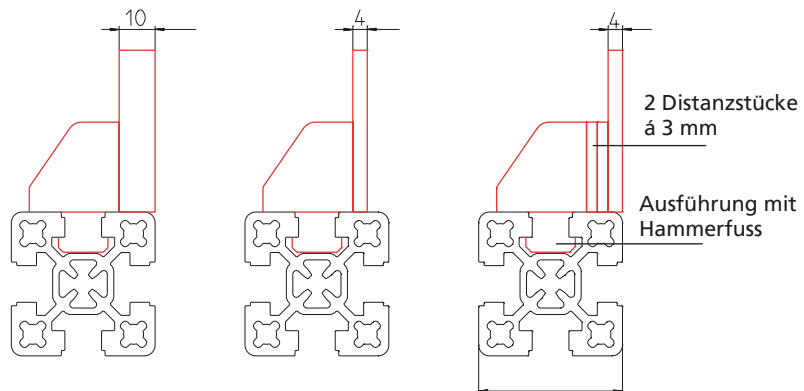


Code No.	Type	Bestellmenge Staffelung	Version
40081261	Halteblock L	10, 20, 30... Stück	30er Nutgeometrie
40181261	Halteblock L	10, 20, 30... Stück	40er Nutgeometrie
40181321	Distanzstück S/L	10, 20, 30... Stück	2 mm
40181331	Distanzstück S/L	10, 20, 30... Stück	3 mm
40181351	Distanzstück S/L	10, 20, 30... Stück	5 mm

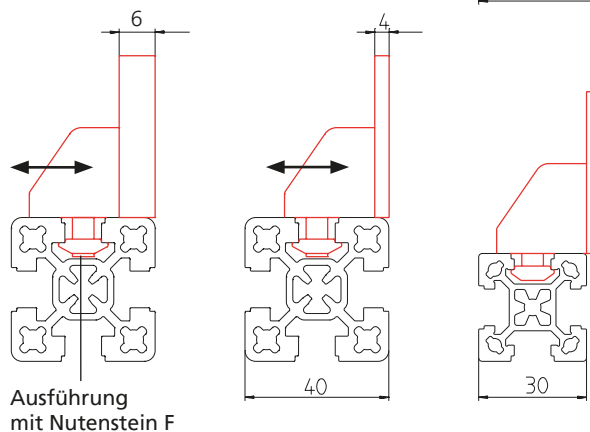
[mm]

Anwendungsbeispiele:

- **Vario-Quick Halteblock R/S:** Profil 40 kombiniert mit Flächenelementstärke 4 und 10 mm. Ausgleich über Distanzstücke (optional 2, 3 oder 5 mm)



- **Vario-Quick Halteblock L:** Profil 40 kombiniert mit Flächenelementstärke 4 und 6 mm. Ausgleich über Langloch – bei Bedarf auch über Distanzstücke (wahlweise 2, 3 oder 5 mm)



Flächenelemente und Zubehör

Bestellhinweis:

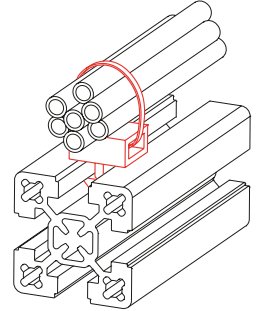
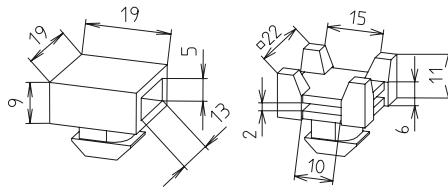
- Bestellmengen unterliegen festgelegter Staffelung gemäß Tabelle

- Zur Befestigung von Kabeln und Schläuchen
- Nachträgliches Einschwenken in die Profilnut ist möglich

Material: Kunststoff schwarz

Vario-Quick Halteblock K/KK

Type K



Type KK

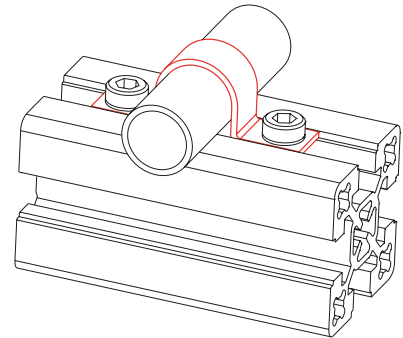
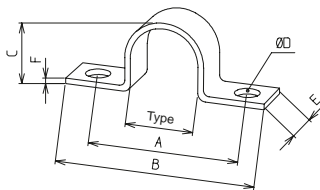


Code No.	Type	Bestellmenge Staffelung	Version
40081251	Halteblock K	10, 20, 30... Stück	30er Nutgeometrie
40181251	Halteblock K	10, 20, 30... Stück	40er Nutgeometrie
40181271	Halteblock KK	10, 20, 30... Stück	40er Nutgeometrie

Rohrschelle

- Zur Befestigung von Rohren, Schläuchen und Kabeln

Material: Edelstahl,
Befestigungssatz
galvanisch verzinkt



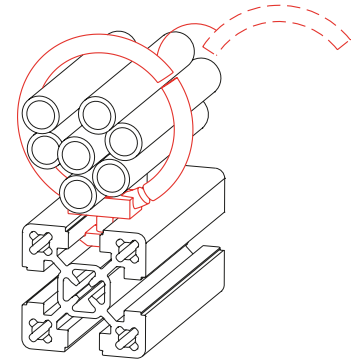
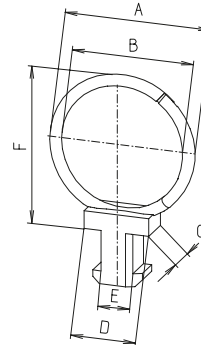
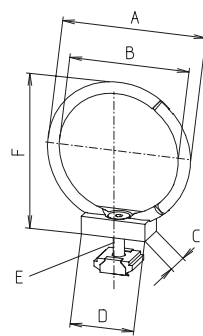
[mm]

Code No.	Type	Bestellmenge Staffelung	A	B	C	D	E	F
40105401	Ø6	10, 20, 30... Stück	28	41,5	6,8	6,5	12	1
40105411	Ø8	10, 20, 30... Stück	28	41,5	8,5	6,5	12	1
40105421	Ø10	10, 20, 30... Stück	33	46	10,5	6,5	12	1
40105431	Ø12	10, 20, 30... Stück	33	46	13	6,5	12	1
40105441	Ø14	10, 20, 30... Stück	35	48	15	6,5	12	1
40105451	Ø18	10, 20, 30... Stück	40	53	19,5	6,5	12	1,5
40105461	Ø20	10, 20, 30... Stück	40	53	21,2	6,5	12	1,5
40105471	Ø21,3	10, 20, 30... Stück	40	53	22,5	6,5	12	1,5
40105481	Ø27	10, 20, 30... Stück	47	60	28	6,5	12	1,5
Befestigungssatz								
40005491	Nutgeometrie 30	10, 20, 30... Stück	-	-	-	-	-	-
40105491	Nutgeometrie 40	10, 20, 30... Stück	-	-	-	-	-	-

Vario-Quick Kabelhalter

- Zum Verlegen von Kabeln und Schläuchen
- Wird einfach in die Nut eingedreht
- Kann problemlos geöffnet und wiederverwendet werden

Material: Kunststoff schwarz

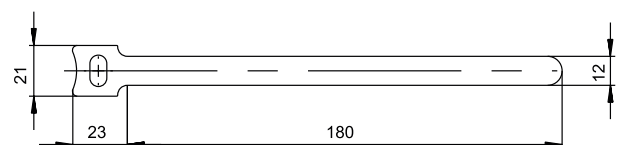


Ausführung Nutenstein (N) Ausführung Hammerfuß (HF)

[mm]

Code No.	Type	Bestellmenge Staffelung	Nutgeometrie	A	B	C	D	E	F
40081401	15 HF	10, 20, 30... Stück	30	28,5	17	10	19	9,5	28,5
40181401	15 HF	10, 20, 30... Stück	40	28,5	17	10	19	9,5	28,5
40081441	15 N	10, 20, 30... Stück	30	28,5	17	12	20	M 5	28,5
40181521	15 N	10, 20, 30... Stück	40	28,5	17	12	20	M 5	28,5
40081411	25 HF	10, 20, 30... Stück	30	36,5	25	10	19	9,5	36,5
40181411	25 HF	10, 20, 30... Stück	40	36,5	25	10	19	9,5	36,5
40081451	25 N	10, 20, 30... Stück	30	36,5	25	12	20	M 5	36,5
40181531	25 N	10, 20, 30... Stück	40	36,5	25	12	20	M 5	36,5
40081421	35 HF	10, 20, 30... Stück	30	47,5	35	10	19	9,5	47,5
40181421	35 HF	10, 20, 30... Stück	40	47,5	35	10	19	9,5	47,5
40081461	35 N	10, 20, 30... Stück	30	47,5	35	12	20	M 5	47,5
40181541	35 N	10, 20, 30... Stück	40	47,5	35	12	20	M 5	47,5
40081431	45 HF	10, 20, 30... Stück	30	56,5	45	10	19	9,5	56,5
40181431	45 HF	10, 20, 30... Stück	40	56,5	45	10	19	9,5	56,5
40181551	45 N	10, 20, 30... Stück	40	56,5	45	12	20	M 5	56,5

Klettkabelbinder



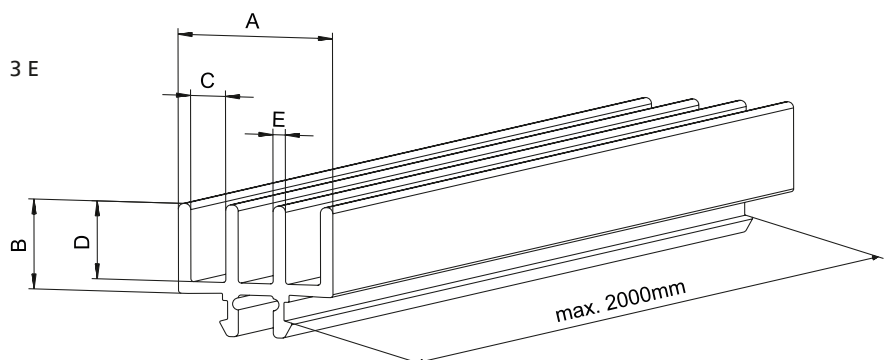
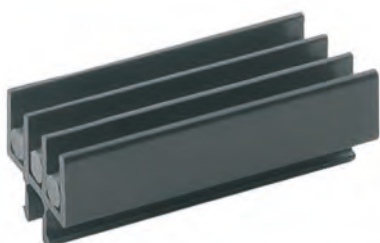
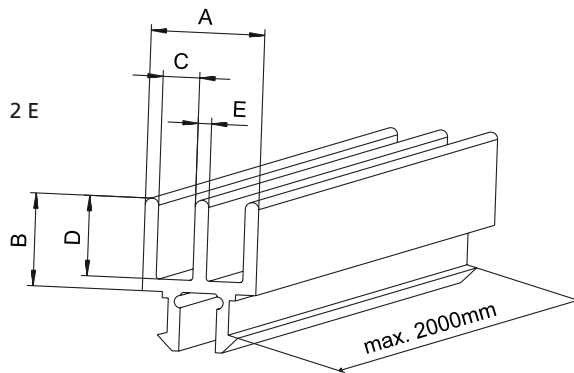
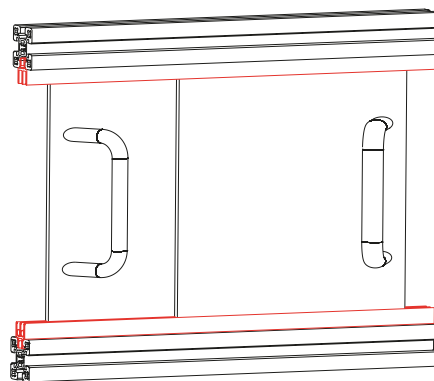
Code No.	Bestellmenge Staffelung
91815	5, 10, 15... Stück

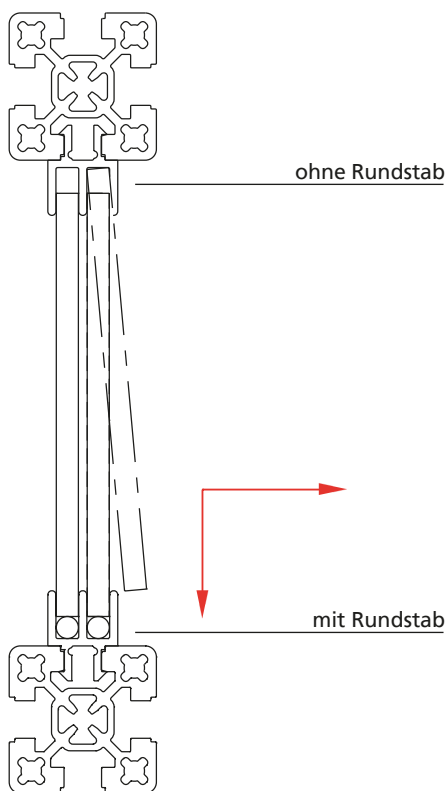
Schiebetürprofil

- Das Schiebetürprofil wird in die Längsnut des BLOCAN®-Profils eingebracht. Danach wird der Rundstab in das untere Schiebetürprofil eingelegt. Wie in der Abbildung dargestellt, können jetzt die Flächenelemente eingesetzt werden.

Material: Kunststoff schwarz
Plattenzuschnittmaß:
 Rahmeninnenhöhe -17mm bei 6mm Flächenelementen bzw. -22mm bei 8mm Flächenelementen.

Bei Schiebetüren mit Profilrahmen ist das Gleitstück auf Seite 110 oder das Laufrollen-Modul im Kapitel Schutz- und Abtrennungssysteme, Seite 458 zu verwenden.





Code No.	Type	Nutgeometrie	A	B	C	D	E	[mm]
ohne Rundstab								
4000553	2E, Zuschnitt	30	19	15	6,2	12,6	2	
4000551	2E, Stange							
4000593	3E, Zuschnitt	30	27,4	15	6,2	13	2,2	
4000591	3E, Stange							
4010555	2E, Zuschnitt	40	18,6	15	6	13	2,2	
4010551	2E, Stange							
4010557	2E, Zuschnitt	40	28	17,5	8,3	15	6	
4010556	2E, Stange							
4018522	3E, Zuschnitt	40	27,4	15	6,2	13	2,2	
4018523	3E, Stange							
mit Rundstab								
4000552	2E, Zuschnitt	30	19	15	6,2	12,6	2,2	
4000550	2E, Stange							
4000592	3E, Zuschnitt	30	27,4	15	6,2	13	2,2	
4000590	3E, Stange							
4010552	2E, Zuschnitt	40	18,6	15	6	13	2,2	
4010550	2E, Stange							
4010554	2E, Zuschnitt	40	28	17,5	8,3	15	6	
4010553	2E, Stange							
4018520	3E, Zuschnitt	40	27,4	15	6,2	13	2,2	
4018521	3E, Stange							

Stellfüße, Räder und Zubehör

Ausführungen



Stellfuß -Kunststoff-



Gelenkstellfuß



Ringschraube



Anschlussplatte
für Stellfuß



Fundamentwinkel -Stahl-



Fundamentwinkel -Alu-



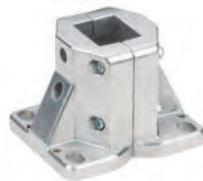
Fußplatte



Klemmstück FKV / FV



Bodenanschlusskonsole



Bodenklemmstück FVV



Lenkrolle



Bockrolle



Fußstütze FSH

Inhaltsverzeichnis

Stellfüße, Räder und Zubehör

- Stellfuß -Kunststoff- S. 126
- Gelenkstellfuß S. 127
- Ringschraube..... S. 127
- Anschlussplatte für Stellfuß..... S. 128
- Fundamentwinkel -Stahl- S. 130
- Fundamentwinkel -Alu-..... S. 131
- Fußplatte S. 132
- Klemmstück FKV / FV S. 133
- Bodenanschlusskonsole S. 133
- Bodenklemmstück FVV S. 134
- Lenkrolle S. 136
- Bockrolle S. 137
- Fußstütze FSH S. 138

Stellfüße, Räder und Zubehör

Stellfuß

- Ansprechende Optik
- Alternative zu den herkömmlichen Gelenkstellfüßen
- Höhenverstellung ohne Werkzeug

Material: Kunststoff, schwarz

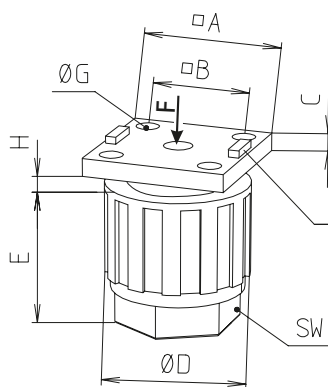
Lieferumfang: Kompletter Stellfuß mit Befestigungsamterial (galvanisch verzinkt) zur Anbindung an ein Profil.



Befestigung in der Nut



Befestigung an der Stirnseite

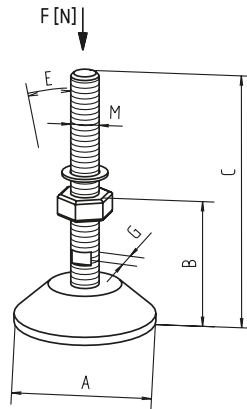


H= Höhenverstellung

Zentrierzapfen
(bei Bedarf mit einer Zange zu entfernen)

[mm]

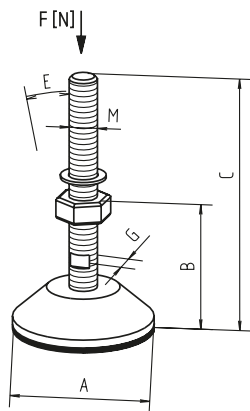
Code No.	Nutgeometrie	A	B	C	D	E	G*	max. H	SW	F [N]
Befestigung in der Nut und an der Stirnseite des Profils										
4008301	30	30	20,5	5	30	29,5	4,5	15	22	1000
4018301	40	40	28	5	40	39,5	6,6	23	30	1200
Befestigung an der Stirnseite des Profils (mit Anschlussplatte t= 15mm)										
4300301	für F-30x60	30	20,5	5	30	29,5	4,5	15	22	1000
4310301	für F-30x80	30	20,5	5	30	29,5	4,5	15	22	1000
4290301	für F-30x100	30	20,5	5	30	29,5	4,5	15	22	1000
4320301	für F-30x120	30	20,5	5	30	29,5	4,5	15	22	1000
4330301	für F-30x160	30	20,5	5	30	29,5	4,5	15	22	1000

Gelenkstellfuß


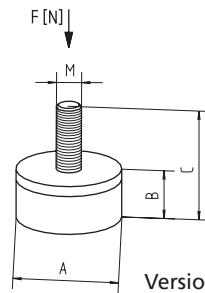
Material:
 Stahlteile galvanisch verzinkt
 Gelenkteller Kunststoff schwarz.
 Befestigung mit
 Stellfußanschlussplatten.
 Vergl. Seite 128

[mm]

Code No.	Type	Version	A	B	C	M	E	G	F [N]
4006304	M8		47	20	52	M8	15°	12	1500
4016302	M10		50	25	93	M10	15°	12	3000
4016303	M12		80	24	117	M12	15°	12	7000
4026301	M16	Korrosionsbest.	80	29	156	M16	15°	13	10000
4046301	M20		60	39	185	M20	15°	16	10000
4696301	M20		100	39	185	M20	15°	16	10000
4696302	M20		123	61	207	M20	15°	16	20000

Gelenkstellfuß mit Schwingungsdämpfer


ab M10

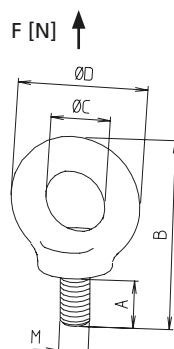


Version: M6, M8

Material: Stahlteile, galvanisch verzinkt
 Gelenkteller Kunststoff schwarz,
 Stützfläche Gummi.
 Befestigung mit
 Stellfußanschlussplatten.
 Vergl. Seite 128.

[mm]

Code No.	Type	Version	A	B	C	M	E	G	F [N]
4006311	M6		25	12	31	M6	-	-	520
4016311	M8		30	15	35	M8	-	12	760
4016312	M10		50	25	94	M10	15°	12	3000
4016313	M12		80	40	119	M12	15°	12	7000
4026311	M16	Korrosionsbest.	80	32	159	M16	15°	13	10000
4046311	M20		60	42	188	M20	15°	16	10000
4696311	M20		100	39	188	M20	15°	16	10000
4046312	M20		123	70	215	M20	15°	16	10000

Ringschraube


Material:
 Stahl galvanisch verzinkt
 Befestigung mit
 Stellfußanschlussplatten.
 Vergl. Seite 128

[mm]

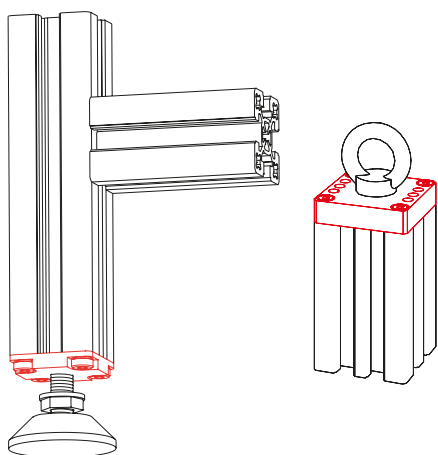
Code No.	Type	Version	A	B	C	D	M
4000300	M6	DIN 580	12	39	13,5	28	M6
4000301	M8	DIN 580	13	49	20	36	M8
4000302	M10	DIN 580	17	62	25	45	M10
4000303	M12	DIN 580	20,5	73,5	30	54	M12

Stellfüße, Räder und Zubehör

Anschlussplatte für Gelenkstellfüße

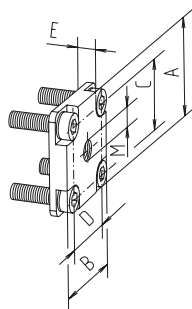
- Anschlussplatte mit Gewindebohrung für Stellfüße.
- Auch zur Aufnahme von Ringschrauben geeignet.

Lieferumfang:
Anschlussplatte incl. Befestigungsmaterial

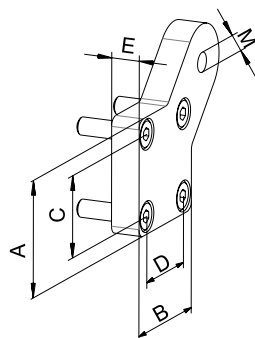


Stellfüße und Ringschrauben
siehe Seite 127

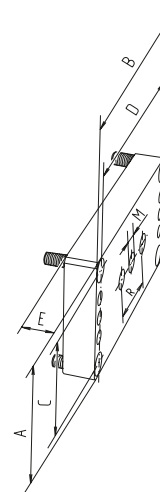
(1) Druckguss Aluminium



(3) Druckguss Zink



(2) Aluminium



Code No.	Type	Anschluss	siehe Bild	A	B	C	D	E	M	R
4574401	30x30	M8	3	30	30	21	21	10	M8	-
4305402	F-30x60	M6	2	30	60	21,5	48	15	M6	-
4305403	F-30x60	M8	2	30	60	21,5	48	15	M8	-
4295402	F-30x100	M6	2	30	100	21,5	88	15	M6	-
4295403	F-30x100	M8	2	30	100	21,5	88	15	M8	-
4295404	F-30x100	M10	2	30	100	21,5	88	15	M10	-
4295405	F-30x100	M12	2	30	100	21,5	88	15	M12	-
4D34400	40x40, F-40x40-L	M8	3	40	40	28	28	10	M8	-
4D34401	40x40, F-40x40-L	M10	3	40	40	28	28	10	M10	-
4D34402	40x40, F-40x40-L	M12	3	40	40	28	28	10	M12	-
4034404	40x80, F-40x80-L, F-40x80/3	M8	2	40	80	28	68	7	M8	-
4034402	40x80, F-40x80-L F-40x80/3	M10	2	40	80	28	68	7	M10	-
4034403	40x80, F-40x80-L, F-40x80/3	M12	2	40	80	28	68	7	M12	-
4655402	F-40x160	M8	2	40	160	28	148	15	M8	-
4655403	F-40x160	M10	2	40	160	28	148	15	M10	-
4655404	F-40x160	M12	2	40	160	28	148	15	M12	-
4655405	F-40x160	M16	2	40	160	28	148	15	M16	-

[mm]

[mm]

Code No.	Type	Anschluss	siehe Bild	A	B	C	D	E	M	R
4085401	F-50x50, F-50x50-L	M8	1	50	50	38	38	7	M8	-
4085402	F-50x50, F-50x50-L	M10	1	50	50	38	38	7	M10	-
4665402	F-50x100	M8	2	50	100	38	88	15	M8	-
4665403	F-50x100	M10	2	50	100	38	88	15	M10	-
4665404	F-50x100	M12	2	50	100	38	88	15	M12	-
4665405	F-50x100	M16	2	50	100	38	88	15	M16	-
4675402	F-50x200	M8	2	50	200	-	165,5	15	M8	-
4675403	F-50x200	M10	2	50	200	-	165,5	15	M10	-
4675404	F-50x200	M12	2	50	200	-	165,5	15	M12	-
4675405	F-50x200	M16	2	50	200	-	165,5	15	M16	-
4024405	60x60	M8	1	60	60	43/48	43/48	7	M8	-
4024402	60x60	M10	1	60	60	43/48	43/48	7	M10	-
4024403	60x60	M12	1	60	60	43/48	43/48	7	M12	-
4224402	F-60/1, F-60x60-L	M8	1	60	60	43/48	43/48	6,5	M8	-
4224403	F-60/1, F-60x60-L	M10	1	60	60	43/48	43/48	6,5	M10	-
4065402	F-60x120	M10	2	120	60	108	48	15	M10	-
4065403	F-60x120	M12	2	120	60	108	48	15	M12	-
4065404	F-60x120	M16	2	120	60	108	48	15	M16	-
4044404	80x80, F-80/2, F-80-L, F-80x80/2-L	M10	1	80	80	68	68	8	M10	-
4044405	80x80, F-80/2, F-80-L, F-80x80/2-L	M12	1	80	80	68	68	8	M12	-
4044402	80x80, F-80/2, F-80-L, F-80x80/2-L	M16	1	80	80	68	68	8	M16	-
4044403	80x80, F-80/2, F-80-L, F-80x80/2-L	M20	1	80	80	68	68	8	M20	-
4685402	F-80x120	M10	2	80	120	68	108	15	M10	-
4685403	F-80x120	M12	2	80	120	68	108	15	M12	-
4685404	F-80x120	M16	2	80	120	68	108	15	M16	-
4685405	F-80x120	M20	2	80	120	68	108	15	M20	-
4075403	F-80x160, F-80x160-L	M12	2	160	80	148	68	15	M12	44
4075404	F-80x160, F-80x160-L	M16	2	160	80	148	68	15	M16	44
4075405	F-80x160, F-80x160-L	M20	2	160	80	148	68	15	M20	44
4695402	F-100x100	M10	1	100	100	65,5	50	15	M10	-
4695403	F-100x100	M12	1	100	100	65,5	50	15	M12	-
4695404	F-100x100	M16	1	100	100	65,5	50	15	M16	-
4695405	F-100x100	M20	1	100	100	65,5	50	15	M20	-
4164402	F-120x120	M10	1	120	120	80	80	15	M10	-
4164403	F-120x120	M12	1	120	120	80	80	15	M12	-
4164404	F-120x120	M16	1	120	120	80	80	15	M16	-
4164405	F-120x120	M20	1	120	120	80	80	15	M20	-

Stellfüße, Räder und Zubehör

Bestellhinweis Befestigungssatz:

- Bestellmengen unterliegen festgelegter Staffelung gemäß Tabelle

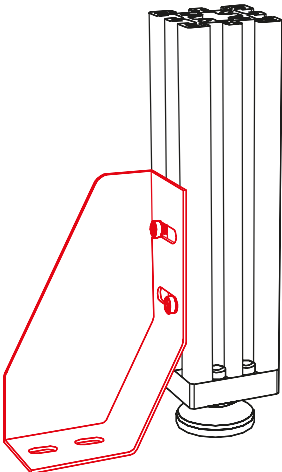
- Befestigung von Gestellen, Arbeitstischen und Maschinen
- Winkel kann nachträglich mit Nutenstein -R- am Profil befestigt werden. Vergl. Seite 88

Material:

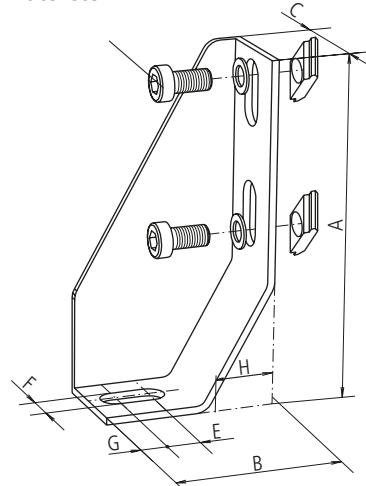
Stahlblech, 3 mm dick,
Strukturlack schwarz.

Lieferumfang: Komplettsatz
inklusive Befestigungsmaterial

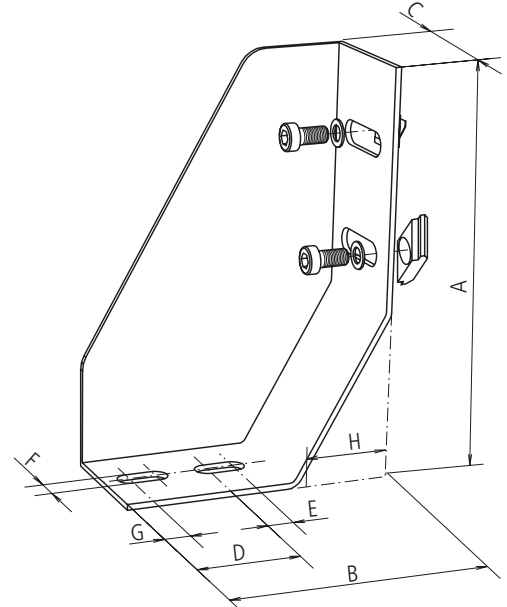
Fundamentwinkel -Stahlblech-



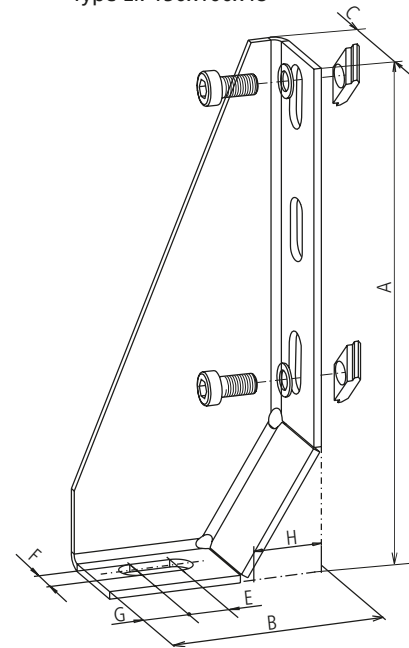
Zyl.-Schraube
M8x12, DIN 7984
Nutenstein -R-



Type Li. 100x50x28



Type Li. 150x100x48



Type Li. 200x85x38

Code No.	Type	A	B	C	D	E	F	G	H
4001300	Li. 100x50x28	100	50	28	-	10	9	8	18
4001301	Re. 100x50x28	100	50	28	-	10	9	8	18
4021300	Li. 150x100x48	150	100	48	40	10	9	10	32
4021301	Re. 150x100x48	150	100	48	40	10	9	10	32
4011306	Li. 200x85x38	200	85	38	-	19	9	16	30
4011305	Re. 200x85x38	200	85	38	-	19	9	16	30

[mm]

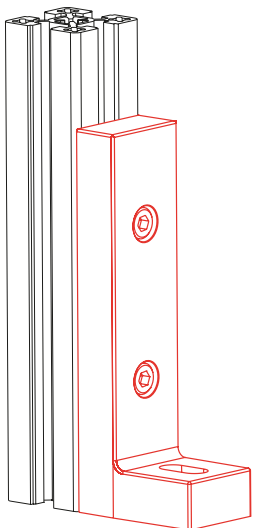
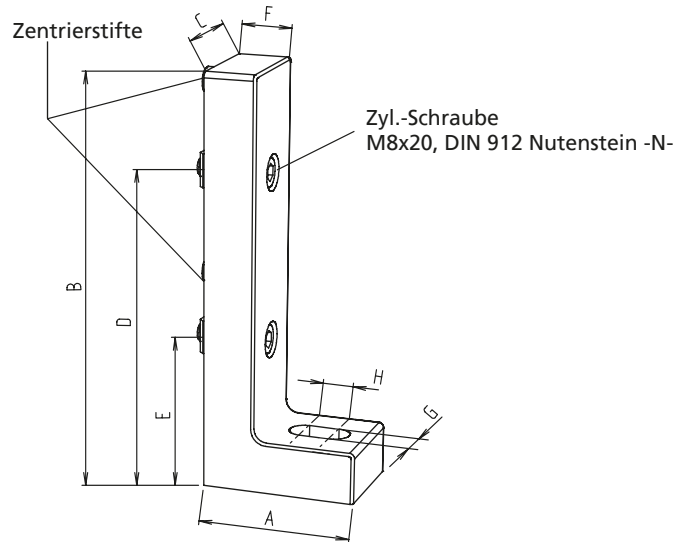
Code No.	Type	Bestellmenge Staffelung
4016611	Hochleistungsanker M8x110	4, 8, 12, ... Stück

Bestellhinweis Befestigungssatz:

- Bestellmengen unterliegen festgelegter Staffelung gemäß Tabelle

- Befestigung von Gestellen, Arbeitstischen und Maschinen
- Komplettsatz inklusive Befestigungsmaterial
- Winkel wird mit Nutenstein -N- am Profil befestigt. Vergl. Seite 87

Material:
Kokille Aluminium schwarz pulverbeschichtet

**Fundamentwinkel
-Aluminium-**


Code No.	Type	Bestellmenge Staffelung
4016612	Bodenbefestigung M8x115	4, 8, 12... Stück

Code No.	Type	A	B	C	D	E	F	G	H
4011302	40er Nutgeometrie	60	160	40	120	55	20	11	12

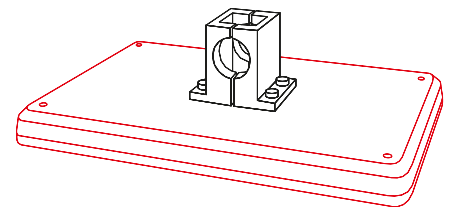
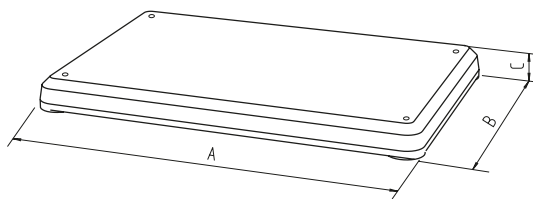
[mm]

Stellfüße, Räder und Zubehör

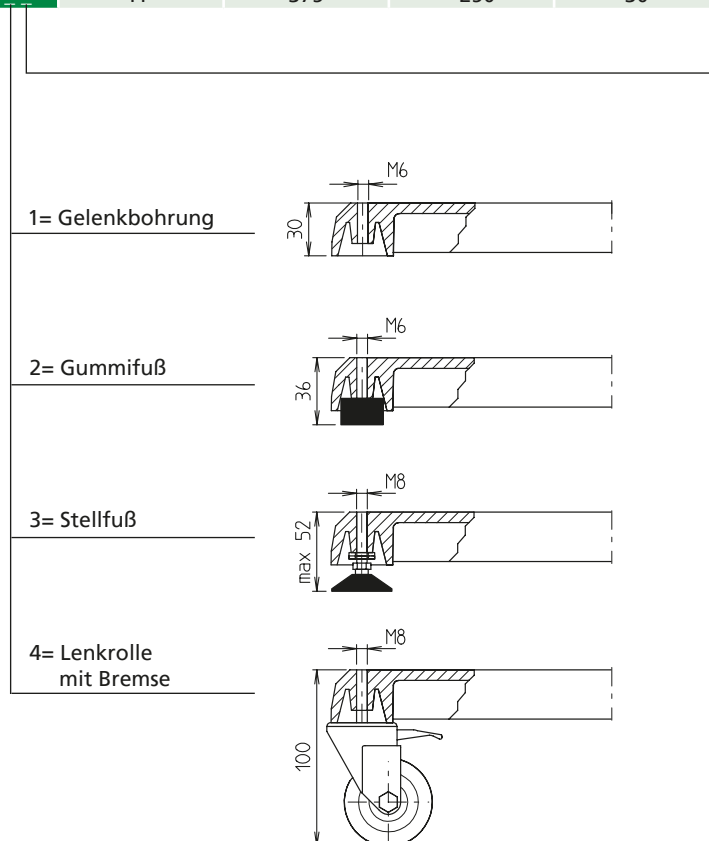
Fußplatte

- Wahlweise bestellbar mit Bohrung, Gummifuß, Stellfuß oder Lenkrolle
- Optionale Füllung (Stahlplatte) zur Erhöhung des Kippmoments erhältlich

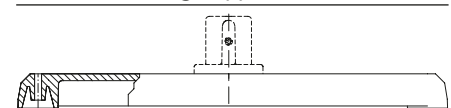
Material:
Kokille Aluminium
gleitgeschliffen
(Pulverbeschichtung auf Anfrage)



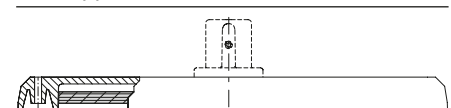
Code No.	Type	A	B	C
230 000 100 20	FP	375	250	30



= ohne Füllung, Kippmoment 3 Nm

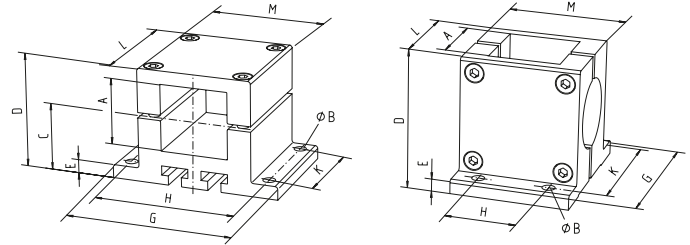


Y= Hohlraum mit Stahlplatte (m= 4,6 kg),
Kippmoment 6 Nm



Klemmstück

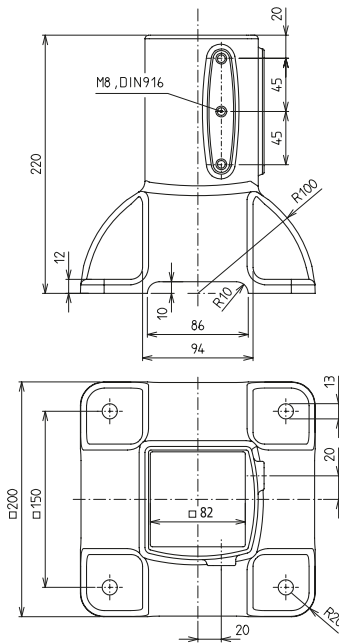

Material: Aluminium.
 Befestigung Edelstahl
 Weitere Klemmelemente siehe
 Katalog Verbindungs-Technik



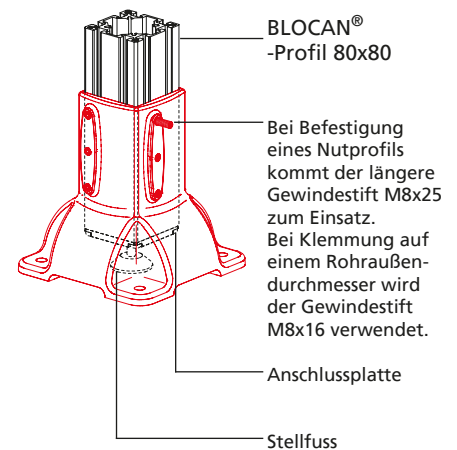
Code No.	Type	A	Ø B	C	D	E	G	H	K	L	M
52300005030	FKV 30	30,2	7	30	51	6	84	70	40	56	56
52400005030	FKV 40	40,3	7	40	68	8	97	83	54	68	68
52500005030	FKV 50	50,4	9	50	85	10	125	105	65	85	85
52600005030	FKV 60	60,3	9	62,5	111	12	145	120	80	105	105
52800005030	FKV 80	80,4	11	80	136	16	170	148	80	126	126
53300005030	FV 30	30,2	7	–	58	6	70	28	56	42	56
53400005030	FV 40	40,3	7	–	74	8	85	40	70	56	68
53500005030	FV 50	50,4	9	–	92	10	110	50	90	70	84
53600005030	FV 60	60,4	9	–	112,5	12	137	80	120	97	105
53800005030	FV 80	80,4	11	–	142	16	156	80	135	112	126

Bestellhinweis Befestigungsatz:

- Bestellmengen unterliegen festgelegter Staffelung gemäß Tabelle

Bodenanschlusskonsole BAK-80


Material: Kokille Aluminiumguss
 silber pulverbeschichtet,
 Befestigung Edelstahl



Code No.	Type	Bestellmenge, Staffelung	Version
4040501	Bodenanschlusskonsole BAK-80	–	mit Gewindestift M8x25 DIN916-A
4016302	Gelenkstellfuß M10	–	Länge 93 mm, TellerØ 50 mm
4019302	Gelenkstellfuß M10, korrosionsbeständig	–	Länge 93 mm, TellerØ 50 mm
4044404	Anschlussplatte für Gelenkstellfuß	–	für BLOCAN-Profil S/F-80

Code No.	Type	Bestellmenge, Staffelung
4016611	Hochleistungsanker M8x110	4, 8, 12... Stück
40495001	Gewindestifte M8x16-A2 DIN EN ISO 4029	6, 12, 18... Stück

Stellfüße, Räder und Zubehör

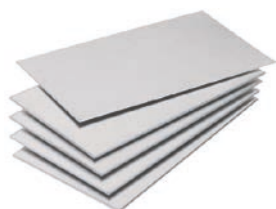
Bodenklemmstück FVV



- Bodenklemmstück zur Aufnahme der BLOCAN®-Profile Baugröße 40 oder von Vierkantrohren der Baugröße 40.
- Unebenheiten lassen sich mit Hilfe von Gewindestiften ausnivellieren. Abstützbleche, die unter den Fuß geschoben werden, verhindern ein "eingraben" der Gewindestifte in den Fußboden.

Material: Kokille Aluminium
gleitgeschliffen
Befestigung galvanisch verzinkt

Abstütz-/Ausgleichbleche

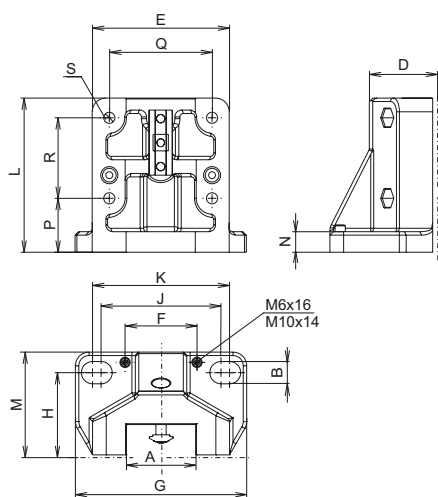


- Die Ausgleichbleche ermöglichen ein vollflächiges Aufliegen des Fußklemmstücks bei unebenen Untergrund.

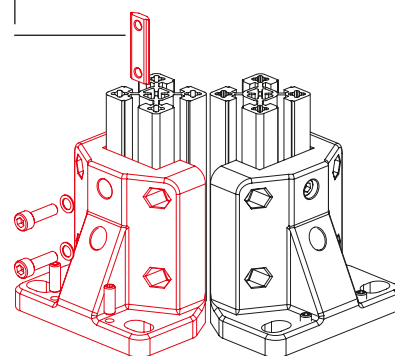
Material: Aluminium

Code No.	Type	Lieferumfang
40143011	Ausgleichbleche für FVV 40	4 Bleche à 1 mm, 1 Blech 0,5 mm

FVV-NH



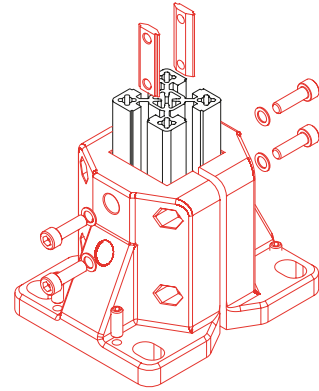
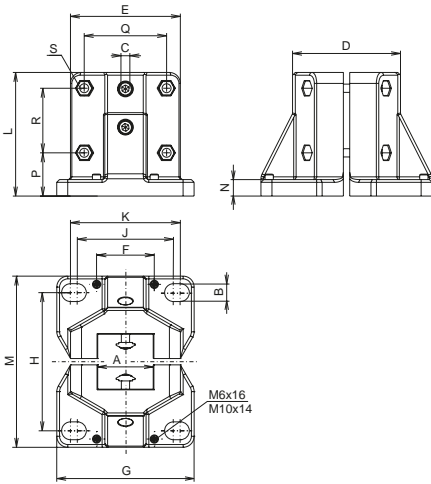
Klemmung durch Nutenstein -L-



Code No.	Type	A	C	D	E	F	G	H	J	K	L	M	N	P	Q	R	S	Gewicht
4014310	FVV-NH 40	40,4	12,5	39,5	80	42	100	50	70	80	90	62,5	12	31,5	60	47	Ø6,5	399 g

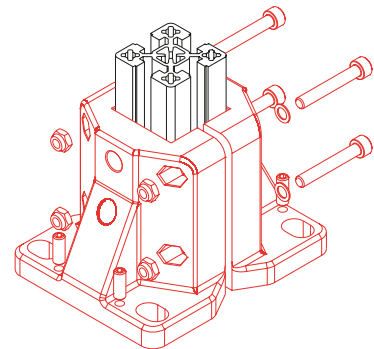
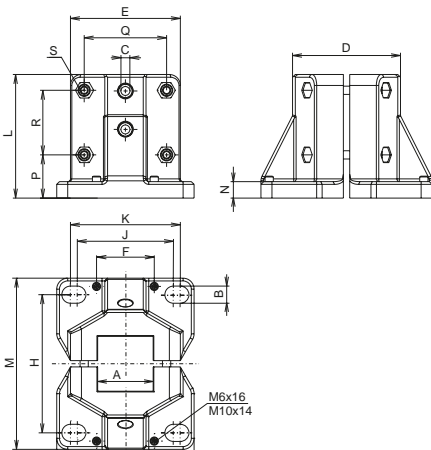


FVV-N



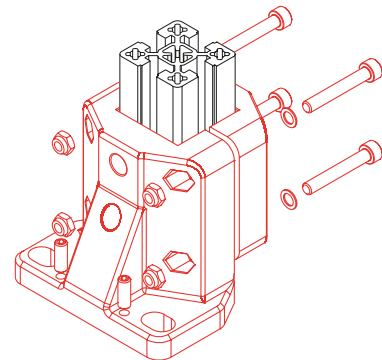
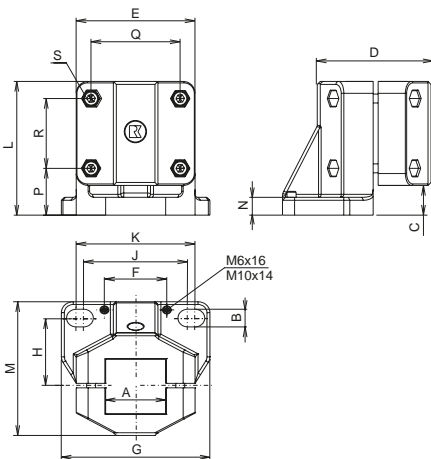
Code No.	Type	A	B	C	D	E	F	G	H	J	K	L	M	N	P	Q	R	S	Gewicht
4014311	FVV-N 40	40,4	12,5	6,5	79	80	42	100	100	70	80	90	125	12	31,5	60	47	M6x45	797 g

FVV-S



Code No.	Type	A	B	C	D	E	F	G	H	J	K	L	M	N	P	Q	R	S	Gewicht
4014312	FVV-S 40	40,4	12,5	6,5	79	80	42	100	100	70	80	90	125	12	31,5	60	47	M6x45	805 g

FVV-D



Code No.	Type	A	B	C	D	E	F	G	H	J	K	L	M	N	P	Q	R	S	Gewicht
4014313	FVV-D 40	40,4	12,5	20	75	80	42	100	50	70	80	90	98	12	31,5	60	47	M6x45	633 g

Stellfüße, Räder und Zubehör

Lenkrolle mit Feststeller

- Durch die Lenkrolle werden Gestelle, Tische und Aufbauten mobil. Sie ist mit einer 1-Loch-Befestigung oder mit Befestigungsplatte lieferbar.

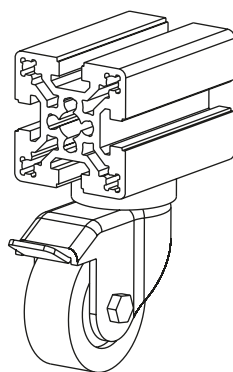
mit Nutenstein



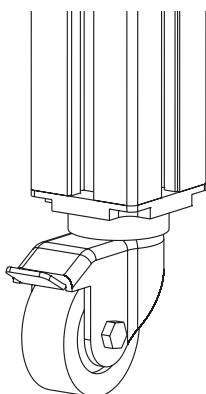
mit Anschlussplatte



- Zudem ist jede Ausführung mit einem kombinierten Rollen- und Drehkranzfeststeller ausgeführt. Sowohl die Rolle als auch der Drehkranz ist kugellagert, so dass auch bei Belastung die Leichtgängigkeit gewährleistet ist. Die Rollen sind nicht elektrisch leitfähig.

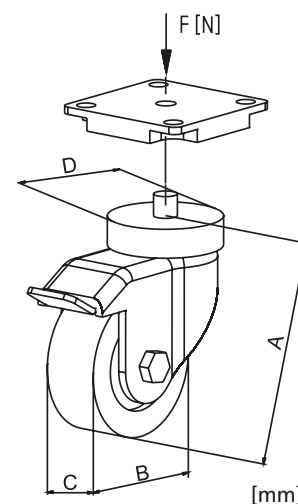
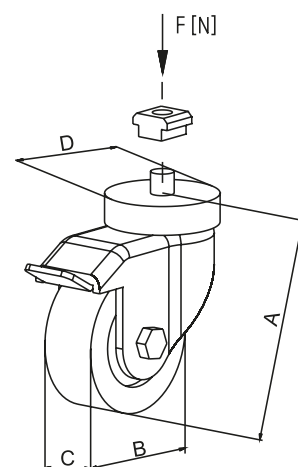


1



2

Material: Stahl galvanisch verzinkt
Lieferumfang: Je nach Ausführung mit Anschlussplatte oder Nutenstein.



[mm]

Code No.	Type	Passend für:	A	B	C	D	Belast. F [N]
4016646	mit Nutenstein	Nutgeometrie 30 (1)	70	50	20	39	400
4016648	mit Nutenstein	Nutgeometrie 40 (1)	70	50	20	39	400
4006654	30x30	F-30x30 (2)	70	50	20	39	400
4016654	40x40, F-40x40-L	F-Profil 40 (2)	70	50	20	39	400
4016674	40x40, 40x40-L	F-Profil 40 (2)	98	75	25	43	600
4306644	F-30x60	F-Profil 30x60 (2)	70	50	20	39	400
4296644	F-30x100	F-Profil 30x100 (2)	100	75	25	39	600
4656644	F-40x160	F-Profil 40x160 (2)	100	75	25	39	600
4086644	F-50x50, F-50x50-L	F-Profil 50 (2)	70	50	20	39	400
4666644	F-50x100	F-Profil 50x100 (2)	100	75	25	39	600
4676644	F-50x200	F-Profil 50x200 (2)	100	75	25	39	600
4026644	60x60	F-Profil 60 (2)	100	75	25	39	600
4026648	60x60	F-Profil 60 (2)	133	100	32	53	900
4226644	F-60x60-L, F-60x60/1	F-Profil 60-L (2)	100	75	25	39	600
4066648	F-60x120	F-Profil 60x120 (2)	133	100	32	53	900
4036644	40x80, F-40x80-L, F-40x80/3	F-Profil 40x80 (2)	70	50	20	39	400
4046644	80x80, F-80x80-L	F-Profil 80 (2)	100	75	25	39	600
4046648	80x80, F-80x80-L	F-Profil 80 (2)	133	100	32	53	900
4686644	F-80x120	F-Profil 80x120 (2)	133	100	32	53	900
4076644	F-80x160, F-80x160-L	F-Profil 80x160 (2)	100	75	25	39	600
4076648	F-80x160, F-80x160-L	F-Profil 80x160 (2)	133	100	32	53	900
4696644	F-100x100	F-Profil 100x100 (2)	133	100	32	53	900
4166644	F-120x120	F-Profil 120x120 (2)	182	150	32	53	1100

Bockrolle

- Die Bockrolle ist die ideale Ergänzung zur Lenkrolle.

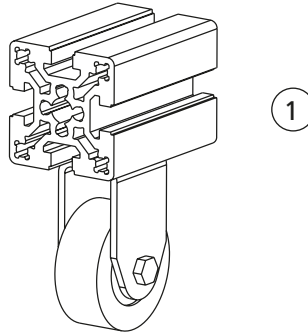
- Die Kombination von 2 Bockrollen mit Lenkrollen erleichtert die Manövrierbarkeit des Aufbaus. Bockrollen sollten an der vorauslaufenden Seite montiert werden. Die Rollen sind nicht elektrisch leitfähig.

Material: Stahl galvanisch verzinkt
Lieferumfang: Je nach Ausführung mit Anschlussplatte oder Nutenstein.

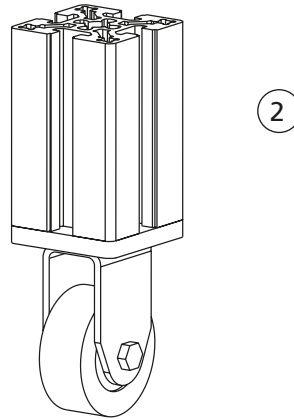
mit Nutenstein



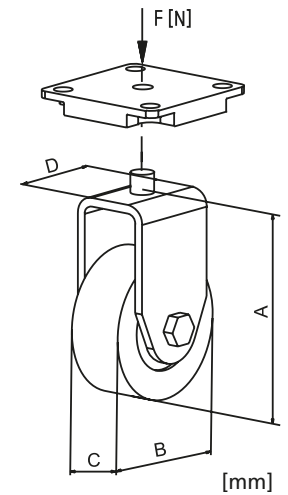
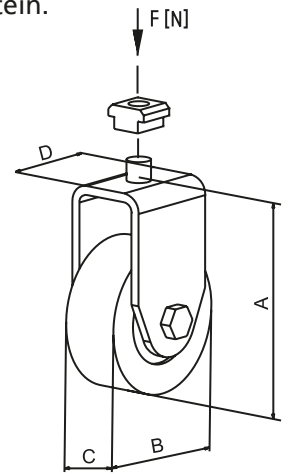
mit Anschlussplatte



1



2



[mm]

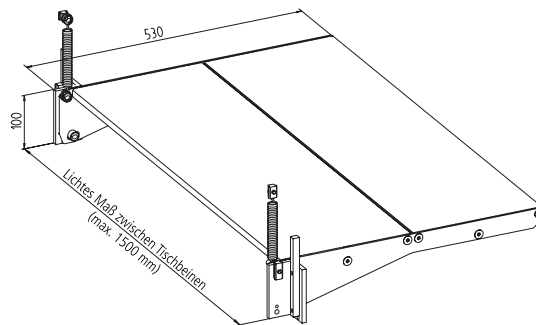
Code No.	Type	Passend für:	A	B	C	D	Belast. F [N]
4006647	mit Nutenstein	Nutgeometrie 30 (1)	70	50	20	34	400
4016647	mit Nutenstein	Nutgeometrie 40 (1)	70	50	20	34	400
4006655	30x30	F-30x30 (2)	70	50	20	34	400
4016655	40x40, F-40x40-L	F-Profil 40 (2)	70	50	20	34	400
4016675	40x40, 40x40-L	F-Profil 40 (2)	98	75	25	43	600
4306645	F-30x60	F-Profil 30x60 (2)	70	50	20	34	400
4296645	F-30x100	F-Profil 30x100 (2)	100	75	25	34	600
4656645	F-40x160	F-Profil 40x160 (2)	100	75	25	34	600
4086645	F-50x50, F-50x50-L	F-Profil 50 (2)	70	50	20	34	400
4666645	F-50x100	F-Profil 50x100 (2)	100	75	25	34	600
4676645	F-50x200	F-Profil 50x200 (2)	100	75	25	34	600
4026645	60x60	F-Profil 60 (2)	100	75	25	34	600
4026649	60x60	F-Profil 60 (2)	133	100	32	53	900
4226645	F-60x60-L, F-60x60/1	F-Profil 60-L (2)	100	75	25	34	600
4066645	F-60x120	F-Profil 60x120 (2)	100	75	25	34	600
4066649	F-60x120	F-Profil 60x120 (2)	133	100	32	53	900
4036645	40x80, F-40x80-L, F-40x80/3	F-Profil 40x80 (2)	70	50	20	34	400
4046645	80x80	F-Profil 80 (2)	100	75	25	34	600
4046649	80x80	F-Profil 80 (2)	133	100	32	53	900
4686645	F-80x120	F-Profil 80x120 (2)	133	100	32	53	900
4076645	F-80x160, F-80x160-L	F-Profil 80x160 (2)	100	75	25	34	600
4076649	F-80x160, F-80x160-L	F-Profil 80x160 (2)	133	100	32	53	900
4696645	F-100x100	F-Profil 100x100 (2)	133	100	32	53	900
4166645	F-120x120	F-Profil 120x120 (2)	182	150	32	53	1100

Stellfüße, Räder und Zubehör

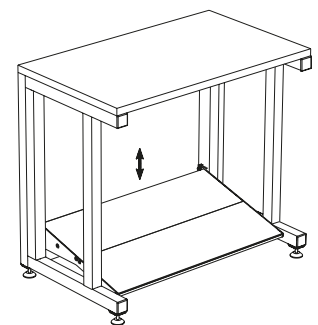
Fußstütze FSH

- Individuelle stufenlose Einstellungen auf verschiedene Personen
- Höhenanpassung ohne aufwändige Montagearbeiten per Federverstellung
- Durch leichtes Anheben der Trittfläche kann die Höhe des Systems schnell eingestellt werden und arretiert automatisch beim Loslassen

Material: Trittfläche aus Alu-Strangpressprofil hell eloxiert, Gleitstücke aus Polyamid Kunststoff, Stahlteile galvanisch verzinkt



Anwendungsbeispiel



Code No.	Passend für Profil
4010642	alle ab Nutgeometrie 40 (außer F-50 sowie L-Profile)

Lichtes Maß [mm]



Ausführungen



Klappscharnier -Alu-



Klappscharnier
-Kunststoff-



Aushängescharnier
-Alu-



Aushängescharnier
-Kunststoff-



Bandscharnier



Hebelzylinderschloss



Kugelschnäpper



Magnetschloss



Magnetschloss
universal



Kugelschnäpper
universal



Fallenverschluss



Türrahmenanschlag



Handgriff



Griffprofil



Handgriff/Handlauf



Sicherheitsschalter
AZ



Sicherheitsschalter
AZM

Inhaltsverzeichnis

Beschläge	<ul style="list-style-type: none"> ■ Klappscharnier -Alu- S. 142 ■ Klappscharnier -Kunststoff-..... S. 143 ■ Aushängescharnier -Alu- S. 144 ■ Aushängescharnier -Kunststoff-..... S. 145 ■ Bandscharnier..... S. 146 ■ Hebelzylinderschloss S. 148 ■ Kugelschnäpper S. 148 ■ Magnetschloss S. 149 ■ Magnetschloss universal S. 150 ■ Kugelschnäpper universal S. 151 ■ Fallenverschluss S. 152
Elektrozubehör	<ul style="list-style-type: none"> ■ Türrahmenanschlag..... S. 154 ■ Handgriff S. 154 ■ Griffprofil..... S. 155 ■ Handgriff/Handlauf..... S. 155 ■ Sicherheitsschalter AZ..... S. 156 ■ Sicherheitsschalter AZM S. 158

Klappscharnier



Version 1



Version 2

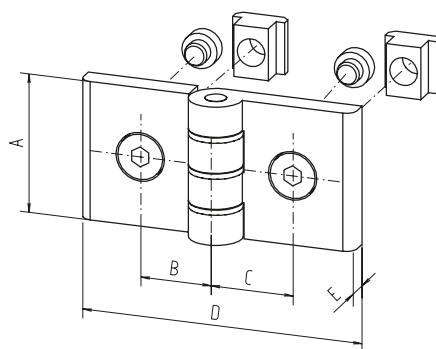
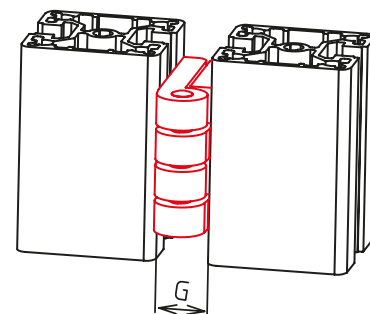
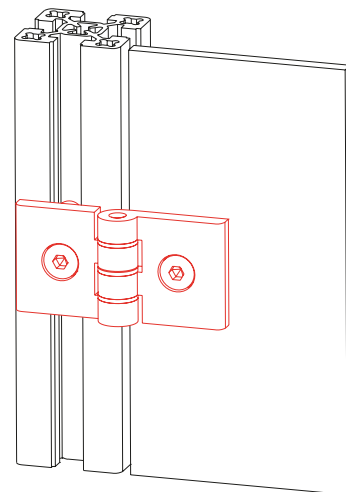


Version 3

- Kann an allen Strebenprofilen und Flächenelementen montiert werden. Die genaue Lage des Scharniers bestimmen Fixierstifte, die je nach Verwendungszweck austauschbar sind.

Material:
Aluminium schwarz eloxiert,
Stahl galvanisch verzinkt.

Komplett mit Befestigungssatz
(für Profilmontage).



[mm]

Code No.	Type	Version	A	B	C	D	E	G
Klappscharnier 2-teilig								
4005525	30x30	1	50	17	17	56	7	13
4005526	30x30 an 40x40	1	50	17	22	56	7	13
4015525	40x40	2	40	22	22	79	7	15
4045526	40x40 an 60x60	2	40	22	32	79	7	15
4085525	F-50x50	2	40	27	27	79	7	15
4025525	60x60 (ausser F-60x60)	2	40	32	32	79	7	15
Klappscharnier 3-teilig								
4015517	40	3	45	22	22	123	7	-

Scharnier-Montagevarianten:



Bestellhinweis Befestigungssatz:

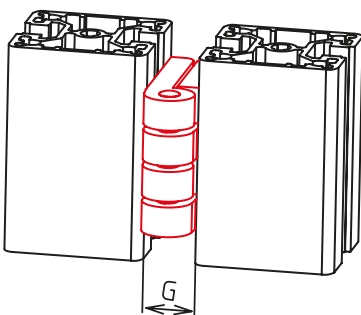
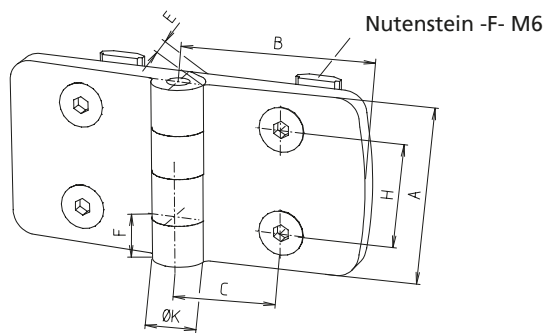
- Bestellmengen unterliegen festgelegter Staffelung gemäß Tabelle

Klappscharnier

- Montage an allen Strebenprofilen und Flächenelementen
- Bestimmung der genauen Lage des Scharniers durch Fixierstifte – diese können bei Bedarf mit einer Zange abgeknickt werden

Material:
Kunststoff schwarz,
Stahl galvanisch verzinkt

Befestigungssatz:
Der Befestigungssatz ist nicht in der Bestell-Nr. enthalten und muss separat bestellt werden.



[mm]

Type	A	B	C	E	F	G	H	K
30	48	29,5	17,5	9	12	18	28	14
40	48	38,5	22,5	9	12	18	28	14
50	48	48,5	27,5	9	12	18	28	14
60	48	57,5	32,5	9	12	18	28	14

Pfofen	Code No. Klapp-Scharnier			
	Tür Profil 30	Tür Profil 40	Tür Profil 50	Tür Profil 60
Profil 30	4008510	–	–	–
Profil 40	4008511	4008514	–	–
Profil 50	4008512	4008515	4008517	–
Profil 60	4008513	4008516	4008518	4008519

Befestigungssatz

Code No. für eine Scharnierhälfte	Bestellmenge Staffelung	Nutgeometrie
4006520	10, 20, 30... Stück	30 (Nutenstein -F-)
4016520	10, 20, 30... Stück	40 (Nutenstein -F-)

Aushängescharnier



Version 1

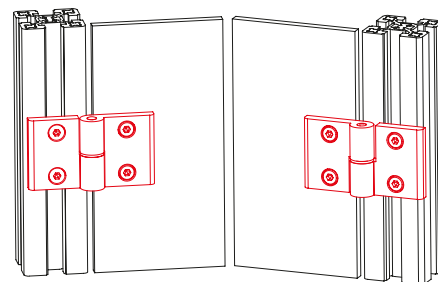
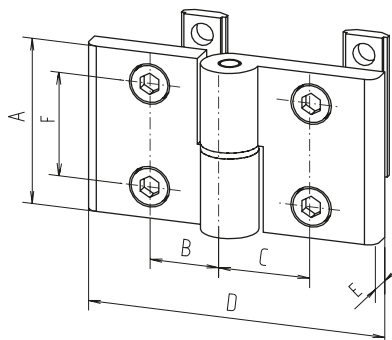


Version 2

- Die Aushängescharniere in der schmalen Ausführung werden in der Regel platzsparend zwischen zwei Profilen montiert.
- Klappen oder Türen lassen sich durch einfaches Aushängen demontieren

Material:
Aluminium schwarz eloxiert,
Stahl galvanisch verzinkt

Komplett mit Befestigungssatz
(für Profilmontage)



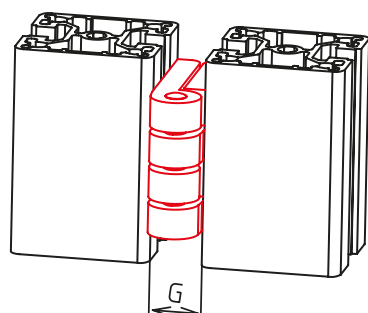
[mm]

Code No.	Nutgeometrie	Version	A	B	C	D	E	F	G
Aushängescharnier 2-teilig									
4015520	40	1, links	45	22	22	79	7	28	15
4015521	40	1, rechts	45	22	22	79	7	28	15
4045521	40	1, links	45	22	32	79	7	28	15
4045522	40	1, rechts	45	22	32	79	7	28	15
Aushängescharnier 3-teilig									
4015515	40	2	45	22	22	123	7	28	-

Aushängescharnier (schmale Ausführung)



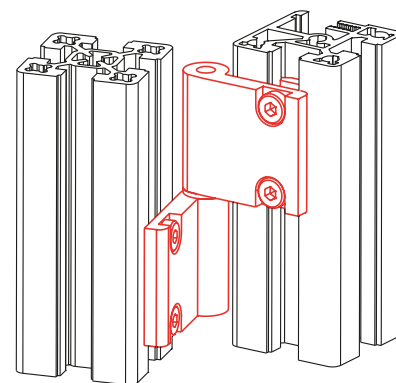
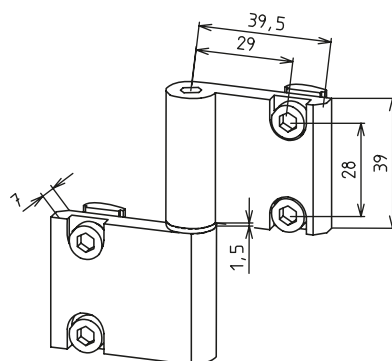
Version rechts



- Kann an allen Strebenprofilen und Flächenelementen montiert werden. Klappen oder Türen lassen sich durch einfaches Aushängen demontieren.

Material:
Aluminium schwarz eloxiert,
Stahl galvanisch verzinkt

Komplett mit Befestigungssatz
(für Profilmontage)



[mm]

Code No.	Nutgeometrie	Version	G
4015527	30	links	7,5
4015526	30	rechts	7,5
4015523	40	links	7,5
4015522	40	rechts	7,5

Bestellhinweis Befestigungssatz:

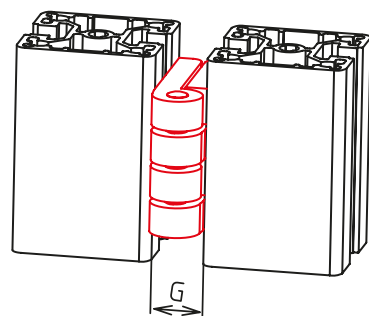
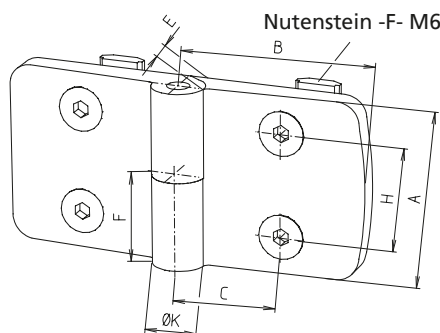
- Bestellmengen unterliegen festgelegter Staffelung gemäß Tabelle

Aushängescharnier

- Kann an allen Strebenprofilen und Flächenelementen montiert werden.
- Klappen oder Türen lassen sich durch einfaches Aushängen demontieren.
- Die genaue Lage des Scharniers bestimmen Fixierstifte, die bei Bedarf mit einer Zange abgeknickt werden können.
- Die Baugrößen lassen sich untereinander kombinieren.

Material:
Kunststoff schwarz,
Stahl galvanisch verzinkt

Befestigungssatz:
Der Befestigungssatz ist nicht in der Bestell-Nr. enthalten und muss separat bestellt werden.



[mm]

Type	A	B	C	E	F	G	H	K
30	48	29,5	17,5	9	24	18	28	14
40	48	38,5	22,5	9	24	18	28	14
50	48	48,5	27,5	9	24	18	28	14
60	48	57,5	32,5	9	24	18	28	14

Ausführung	Pfosten	Code No. Aushängescharnier			
		Tür Profil 30	Tür Profil 40	Tür Profil 50	Tür Profil 60
Rechts	Profil 30	4008530	–	–	–
	Profil 40	4008532	4008540	–	–
	Profil 50	4008534	4008542	4008550	–
	Profil 60	4008536	4008544	4008552	4008560
Links	Profil 30	4008531	–	–	–
	Profil 40	4008533	4008541	–	–
	Profil 50	4008535	4008543	4008551	–
	Profil 60	4008537	4008545	4008553	4008561

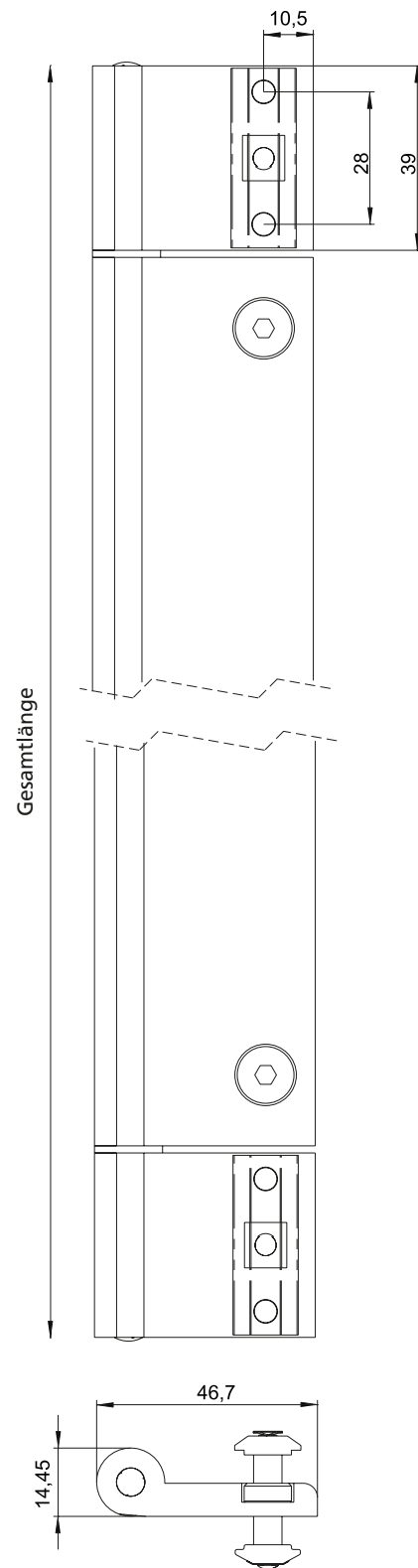
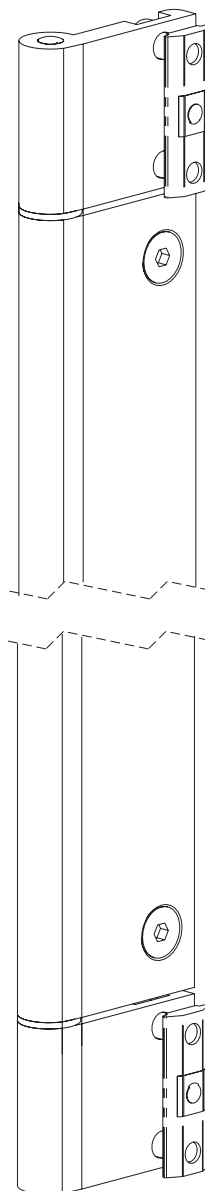
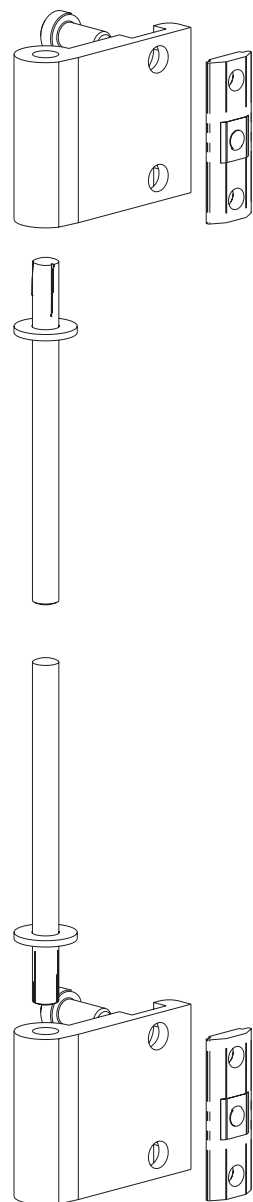
Befestigungssatz

Code No. für eine Scharnierhälfte	Bestellmenge Staffelung	Nutgeometrie
4006520	10, 20, 30... Stück	30 (Nutenstein -F-)
4016520	10, 20, 30... Stück	40 (Nutenstein -F-)

Bandscharnier komplett

- Längenvariabel
- Passgenau bestellbar

Material: Aluminium, hell eloxiert
 Gleitscheiben, Kunststoff
 Stahlteile, galvanisch verzinkt
Lieferumfang:
 komplett mit Befestigungssatz



Code No.	Type	Grundlänge	Max. Gesamtlänge	Nutgeometrie
4010627	Bandscharnier komplett	200	2500	40

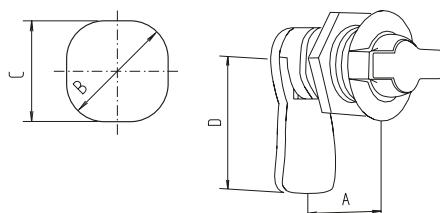




Hebelzylinderschloss

- Komplett mit 2 Schlüsseln.
Zum Verschließen von Türen
und Klappen leichter Bauart

Material: Kunststoff,
Stahl galvanisch verzinkt.

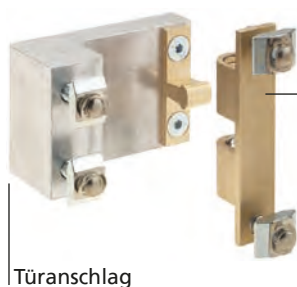


Code No.	Type	A	B	C	D
4016600	15	15	22,5	21	45
4026600	25	25	22,5	21	45

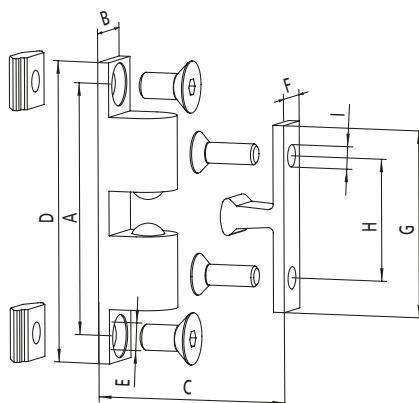
[mm]

Kugelschnäpper

Material:
Aluminium, Messing
Befestigungssatz:
Stahl galvanisch verzinkt



Material:
Messing



Code No.	Type	A	B	C _{min}	D	E	F	G	H	I
4010606	ohne Türanschlag	48,5	11,8	15,8	58	5,3	8,6	36	23,5	4,3
4000608										
4010607										
4010608										
4000609										
4010609										

[mm]

Magnetschloss

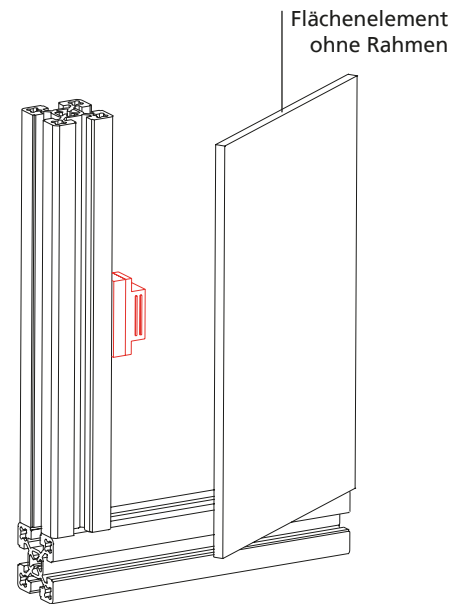
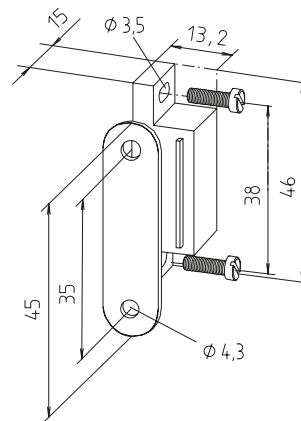
- Passend ab Profilgröße 40
- Komplett mit Befestigungssatz

Material:
Aluminium, Kunststoff,
Stahl galvanisch verzinkt

Magnetschloss mit Halter –
Einbau Flächenelement
ohne Rahmen



Magnetschloss mit Halter –
Einbau Flächenelement
mit Rahmen



Code No.	Profilmontage	Einbau	Abb. ähnlich
4010605	alle, außer 30	ohne Rahmen	1
4010604	alle, außer 30	Profile mittig	2
4000610	30 an 30	Profile mittig	2
4010611	40 an 30	Profile mittig	2
4010612	40 an 30	Profile bündig	3
4080603	50 an 30	Profile bündig	3
4080606	50 an 40	Profile mittig	2
4080604	50 an 40	Profile bündig	3

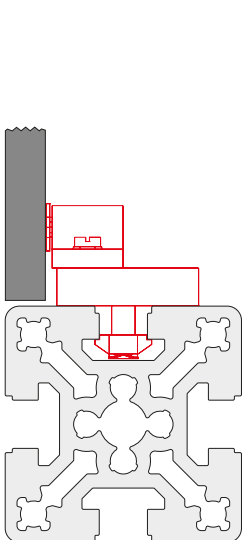


Abb. 1

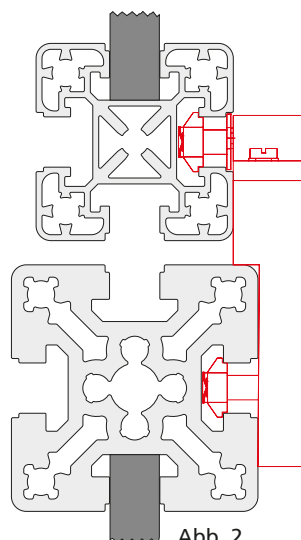


Abb. 2

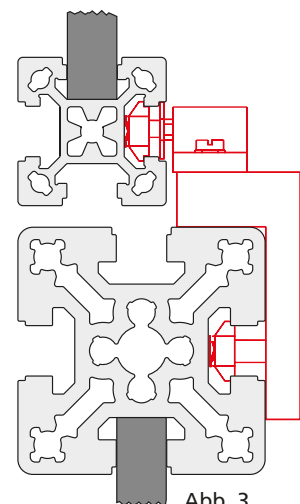


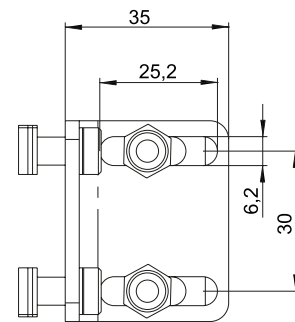
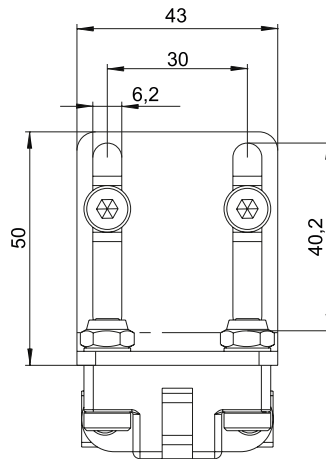
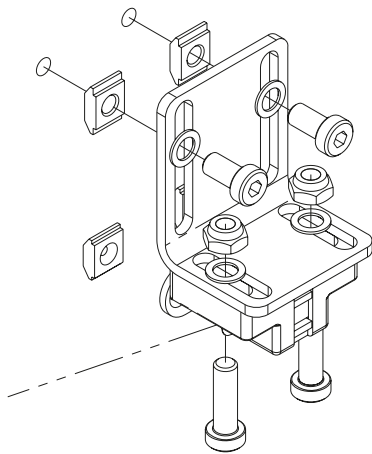
Abb. 3

Beschläge

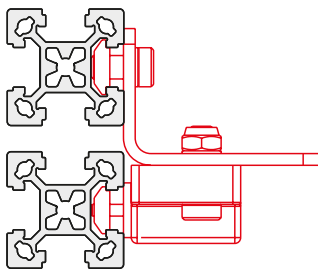
Magnetschloss universal

- Passend ab Profilgröße 30 für alle Montagevarianten
- Haltekraft 10/20 N je nach Montagerichtung

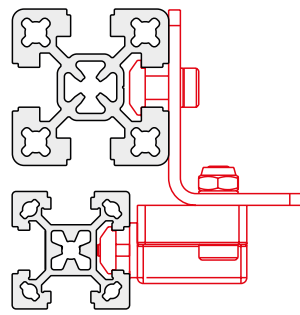
Material: Kunststoff PA, glasfaser-verstärkt
Stahlteile galvanisch verzinkt



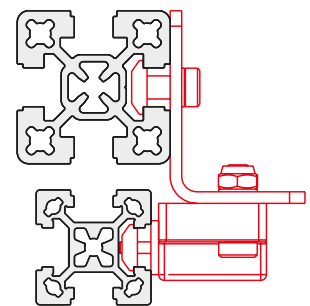
■ Montagevarianten



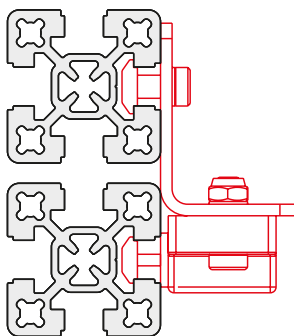
30 an 30 - Profile



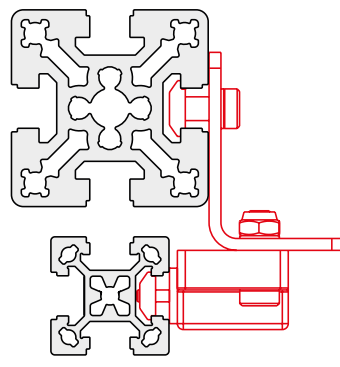
30 an 40 - Profil bündig



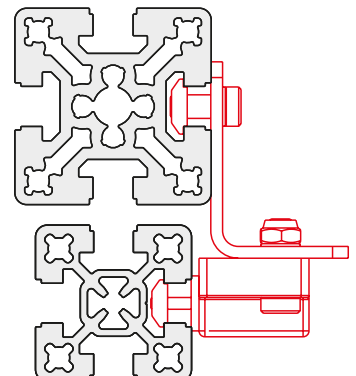
30 an 40 - Profil mittig



40 an 40 - Profile



30 an 50 - Profil mittig



40 an 50 - Profil mittig

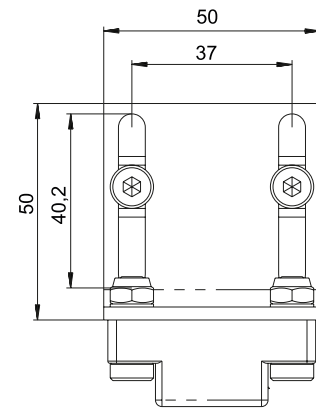
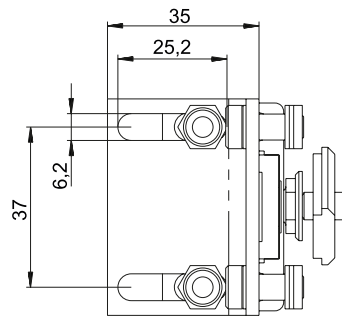
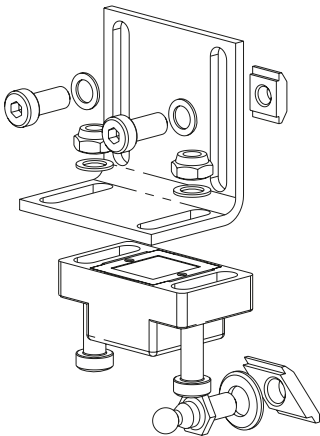
Code No.	Type	Nutgeom.
4010625	Magnetschloss universal mit Befestigungssatz	30/40
4010626	Magnetschloss universal ohne Befestigungssatz	—



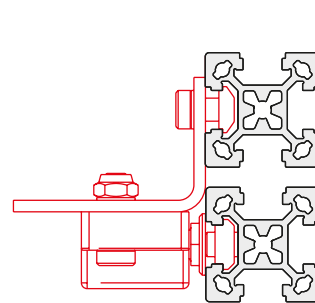
Kugelschnäpper universal

- Passend ab Profilgröße 30 für alle Montagevarianten
- Haltekraft 50 N

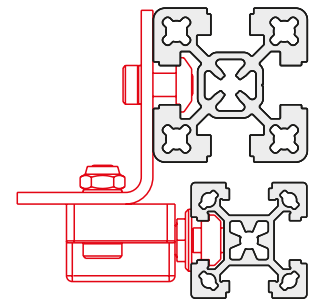
Material: Kunststoff PA, glasfaser-verstärkt
Stahlteile galvanisch verzinkt



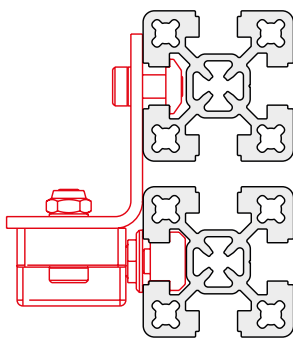
■ Montagevarianten



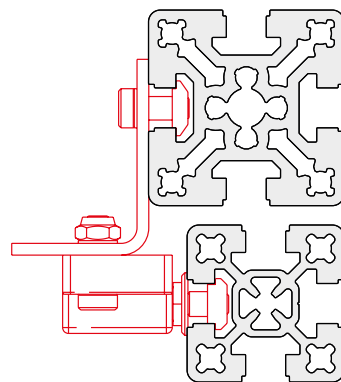
30 an 30 - Profile



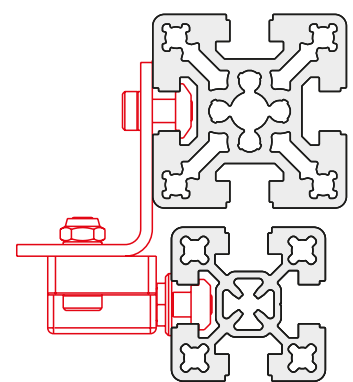
30 an 40 - Profil bündig



40 an 40 - Profile



40 an 50 - Profil bündig



40 an 50 - Profil mittig

Code No.	Type	Nutgeom.
4010630	Kugelschnäpper universal mit Befestigungssatz	30/40
4010631	Kugelschnäpper universal ohne Befestigungssatz	—

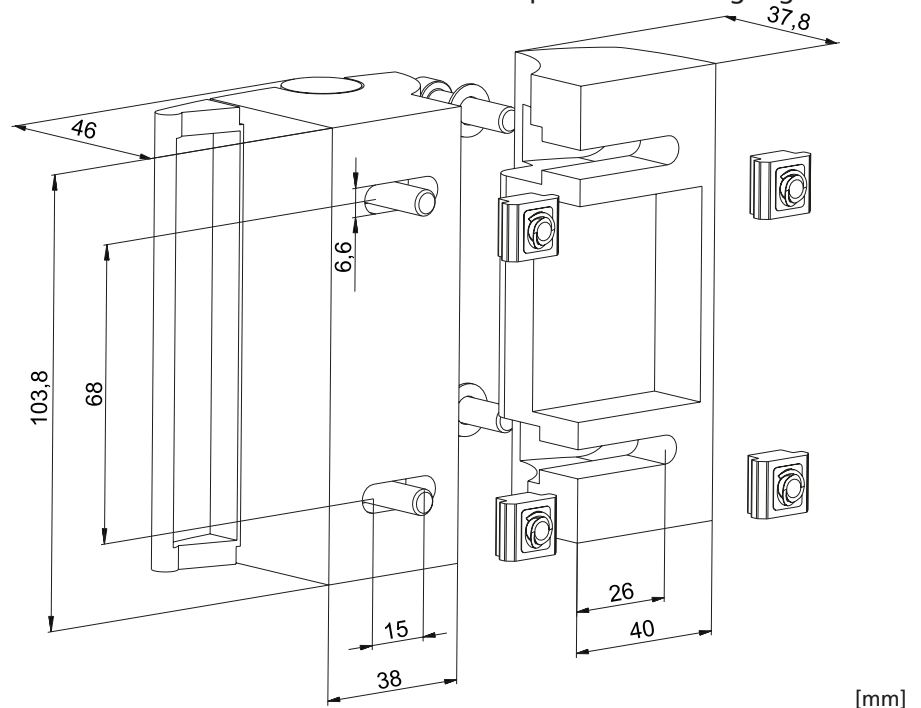
Beschläge

Fallenverschluss PRO



Material: Aluminiumdruckguss, schwarz pulverbeschichtet

Lieferumfang: komplett mit Befestigungssatz



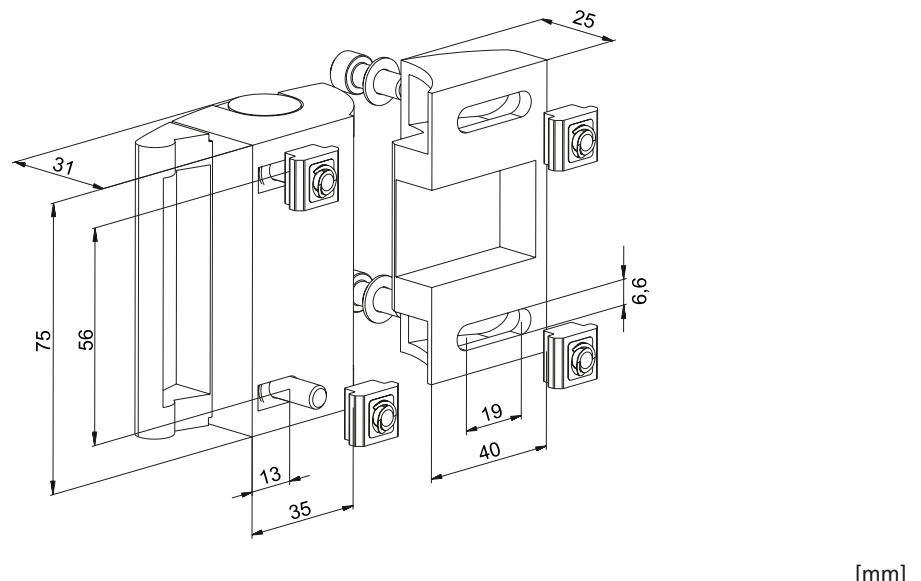
Code No.	Nutgeometrie
401A530	40

Fallenverschluss Compact



Material: Aluminiumdruckguss, schwarz pulverbeschichtet

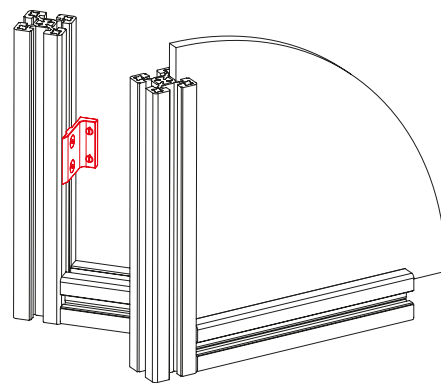
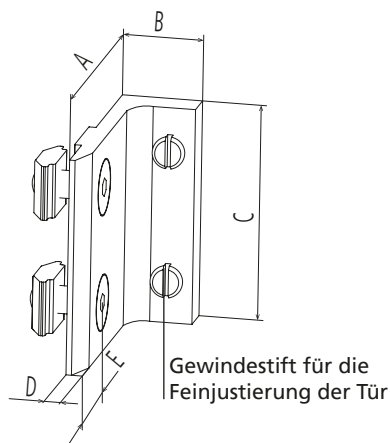
Lieferumfang: komplett mit Befestigungssatz



Code No.	Nutgeometrie
401A531	40

Türrahmenanschlag

Material: Kunststoff schwarz,
Stahl galvanisch verzinkt
Komplett mit Befestigungssatz:



Code No.	Nutgeometrie	A	B	C	D	E	[mm]
4008650	30	34	14,7	40	3	11	
4018650	40	44	14,7	40	3	16	

Handgriff

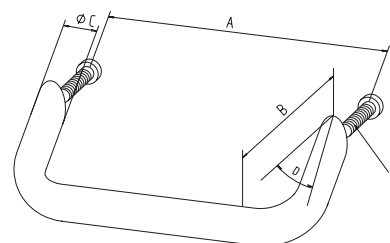
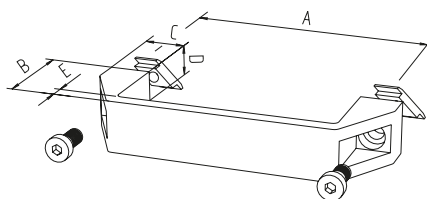
Material Größe 150 und 197:
Kunststoff PP
Material Größe 152:
Aluminium schwarz eloxiert
Komplett mit Befestigungssatz:
Aluminium



Größe 150 und 197

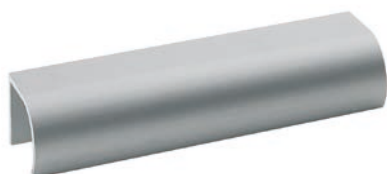


Größe 152



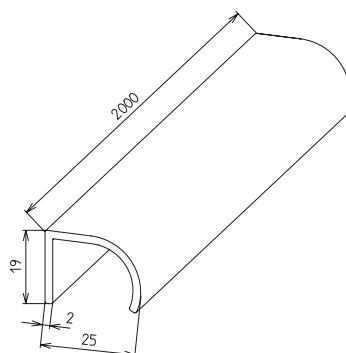
Code No.	Größe	Nutgeometrie	A	B	C	D	E	[mm]
4005596	152	bohren	128	50	20	35°	M6x30	
4015598	152	bohren	128	50	20	35°	M6x40	
4008596	150	30	132	44	21	27	7	
4015596	150	40	132	44	21	27	7	
4015597	197	40	179	50	22	28	7	

Griffprofil



- Das formschöne Griffprofil wird als Stangenmaterial geliefert und kann nach Bedarf abgelängt werden. Befestigungsbohrungen sind kundenseitig einzubringen.

Material: Aluminium

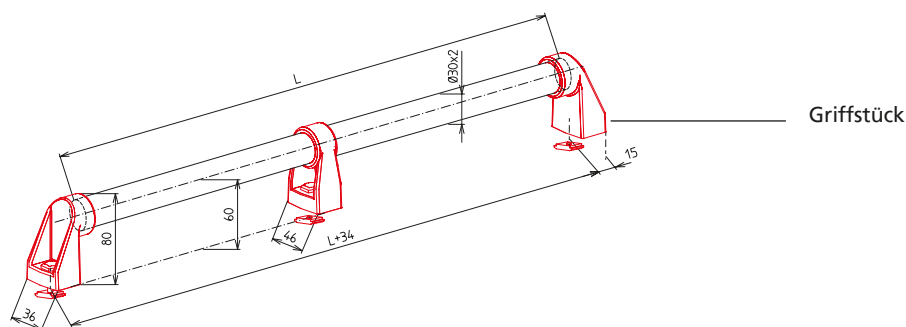


Code No.	Type
4015595	Griffprofil, Stange à 2000 mm

Handgriff/Handlauf

- Dieser Handgriff/Handlauf kann mittels Nutzenstein -R- nachträglich an der Profilvernut befestigt werden. Als Grifffläche dient ein eloxiertes Aluminiumrohr, welches als Zuschnitt oder Stangenware erhältlich ist. Ab einer Rohrlänge von 1000 mm wird der Einsatz eines Mittelstücks empfohlen.

Material:
Griff- und Mittelstück aus Kunststoff schwarz, Befestigungsmaterial galv. verzinkt. Rohr aus Aluminium



Mittelstück ab L>1000 mm empfohlen

Code No.	An Nutgeometrie	Type
4018501	40	2x Griffstück, L<1000 mm
4018502	40	2x Griffstück, 1x Mittelstück, L>1000 mm

Code No.	Type
823020 2 0500	Alu-Rohr, Ø30x2 L=500 mm
823020 2 1000	Alu-Rohr, Ø30x2 L=1000 mm
823020 2 2000	Alu-Rohr, Ø30x2 L=2000 mm
823020 2	Zuschnitt Alu-Rohr Ø30x2, Lmax= 6000 mm

Länge [mm]

Sicherheitsschalter AZ 15zvr

- Zum sicheren Abschalten von Stromkreisen
- Für Schwenk-, Klapp-, Schiebe- und Hubtüren geeignet

Technische Daten: Glasfaserverstärkter Thermoplast, selbstverlöschend

Betätigungsbügel: Nichtrostender Federstahl

Schutzart: IP67 nach IEC 529/EN 60529/DIN VDE 0470-1

Kontaktmaterial: Feinsilber

Kontaktart: Einpolig, doppelt unterbrechend, zwangsöffnend nach VDE 001

Schwenkradius: R_{\min} 450 mm

Nennisolationsspannung: VI 500 V ca. 25-60 Hz.

Dauerstrom: 10 A
Nennbetriebsstrom I_u AC 11h
4 A (230V), 2,5 A (380 V),
1A (500 W)

Kurzschlussfestigkeit:
10 A (träge) 16 A (flink).
Kontaktöffnungsweite
2 x 3 mm.

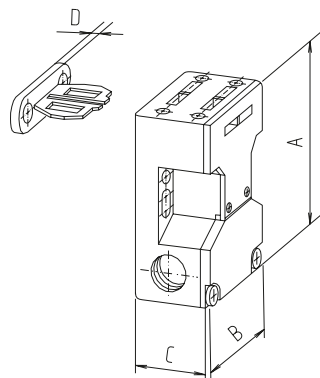
Zwangsöffnungsweg/-kraft:
8 mm / ca. 30 N

Mech. Lebensdauer:

10x10⁶ Schaltspiele

Betriebstemperatur:

-30 bis +80°C.



Code No.	Type	A	B	C	D
4010610	AZ 15 zvr für Schiebetür / Hubtür	72	52	30	5
4010613	AZ 15 zvr für Schwenktür	72	52	30	5
4010614	AZ 15 zvr für Klapptür	72	52	30	5
4015610	Befestigungssatz für Schiebetür, Schwenktür	Abb. 1, 2, 3		40er Nutgeometrie	
4015602	Befestigungssatz für Hubtür	Abb. 4			

[mm]

weitere Befestigungssätze auf Anfrage

Befestigungssatz für Schiebe- und Schwenktür. Aluminium gleitgeschliffen.

Vergl. Abb. 1-3 auf der folgenden Seite.

Befestigungssatz für Hubtür
Vergl. Abb. 4 auf der folgenden Seite.

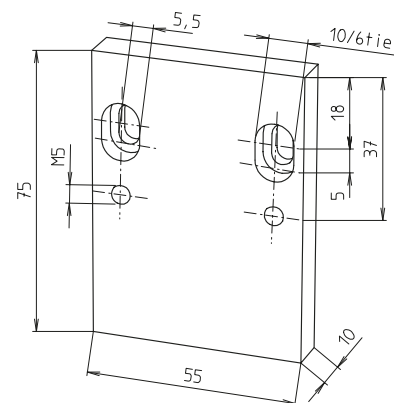
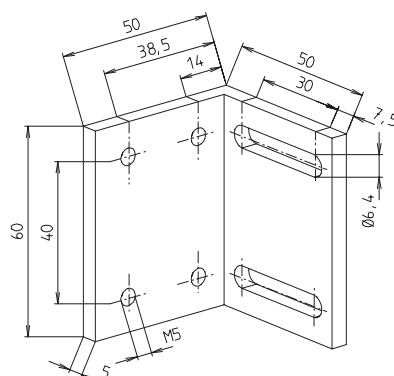
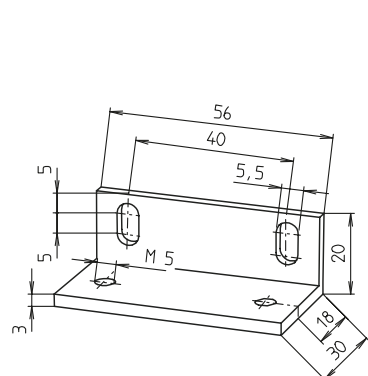


Abb. 1: Schwenktür
Befestigung AZ 15 zvr an der
oberen Strebe (40-40)

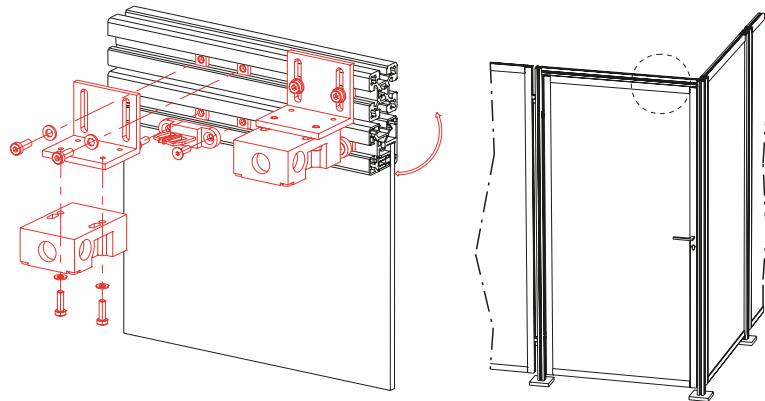


Abb. 2: Schwenktür
Befestigung AZ 15 zvr an der
seitlichen Strebe (40-50)

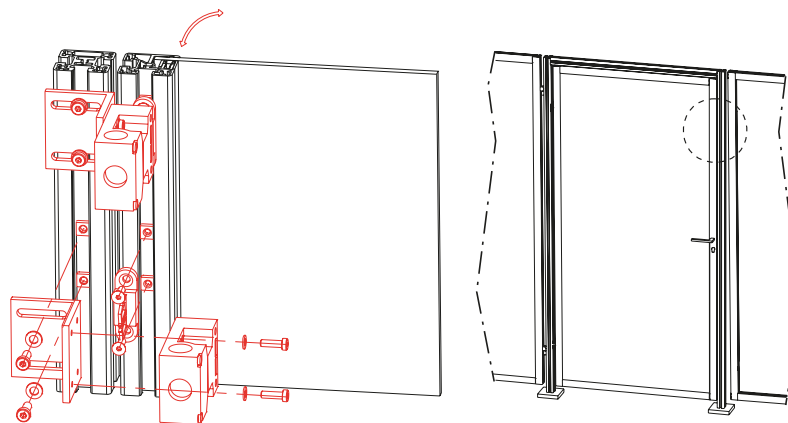


Abb. 3: Schiebetür
Befestigung AZ 15 zvr an der
seitlichen Strebe (50-40)

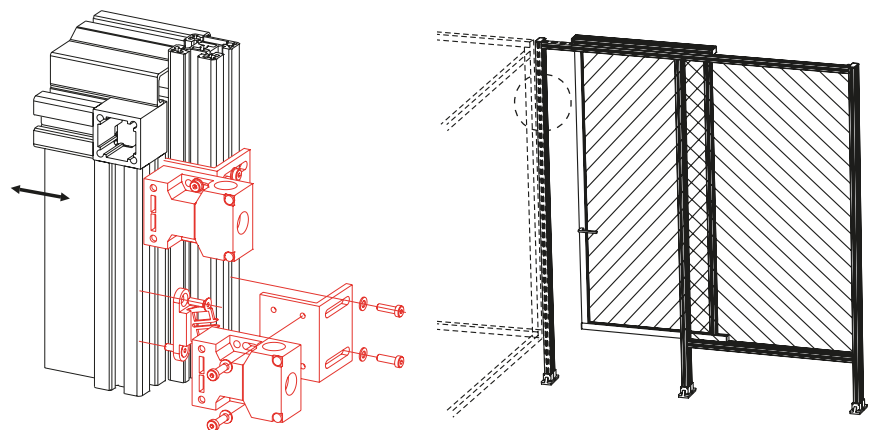
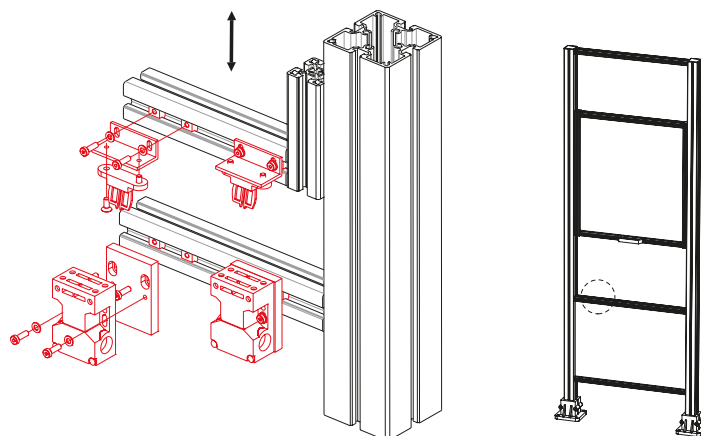


Abb. 4: Hubtür
Befestigung AZ 15 zvr an der
Querstrebe (40-40)

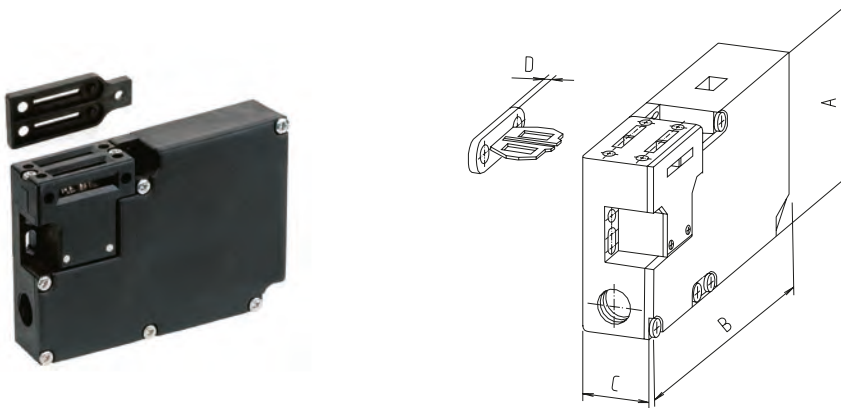


Sicherheitsschalter AZM 161

- Zum sicheren Abschalten von Stromkreisen.
Für Schwenk-, Schiebe- und Hubtüren geeignet.

Technische Daten:
Glasfaserverstärkter
Thermoplast, selbstverlöschend.
Schutzart: IP67 nach IEC 529/
EN 60529/DIN VDE 0470-1
Kontaktart: Einpolig, doppelt unterbrechend, zwangsöffnend nach VDE 001, Zusatzkontakte für Meldezwecke

Schwenkradius: R_{\min} 900 mm
Dauerstrom: 10 A Nennbetriebsstrom lu AC 11h 2 A (230V)
Kurzschlussfestigkeit: 6 A (träge) als zwangsöffnender Positionsschalter
Kontaktart: Einpolig, doppelt unterbrechend, zwangsöffnend nach VDE 001, Zusatzkontakte für Meldezwecke
Schwenkradius: R_{\min} 900 mm
Dauerstrom: 10 A Nennbetriebsstrom lu AC 11h 2 A (230V)
Kurzschlussfestigkeit: 6 A (träge) als zwangsöffnender Positionsschalter
Zwangsöffnungsweg-/ Kraft: 8,8 mm / 10 N
Zuhaltekraft F_{\max} : 2000 N
Mech. Lebensdauer: $>10 \times 10^6$ Schaltspiele
Betriebstemperatur: -25 bis +60°C.



Code No.	Type	A	B	C	D
4010650	Schalter AZM 161, für Schiebetür/Hubtür/Schwenktür	90	130	30	5

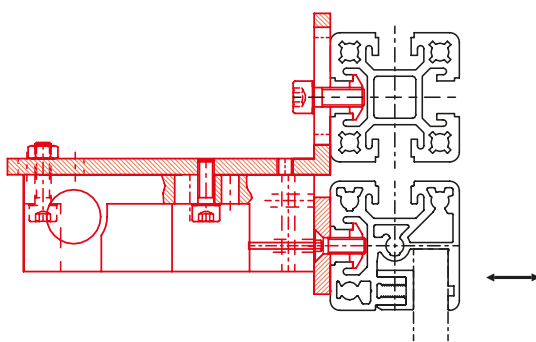


Abb.1: Schwenktür
Befestigung AZM 161 an der oberen Strebe (40-40)

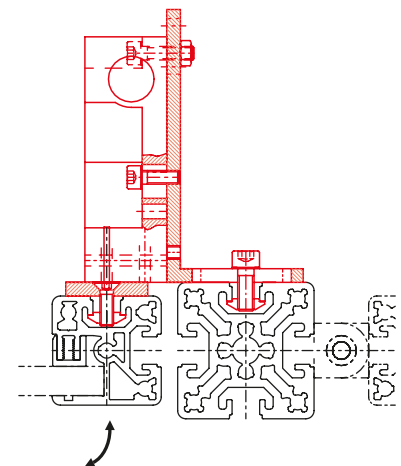
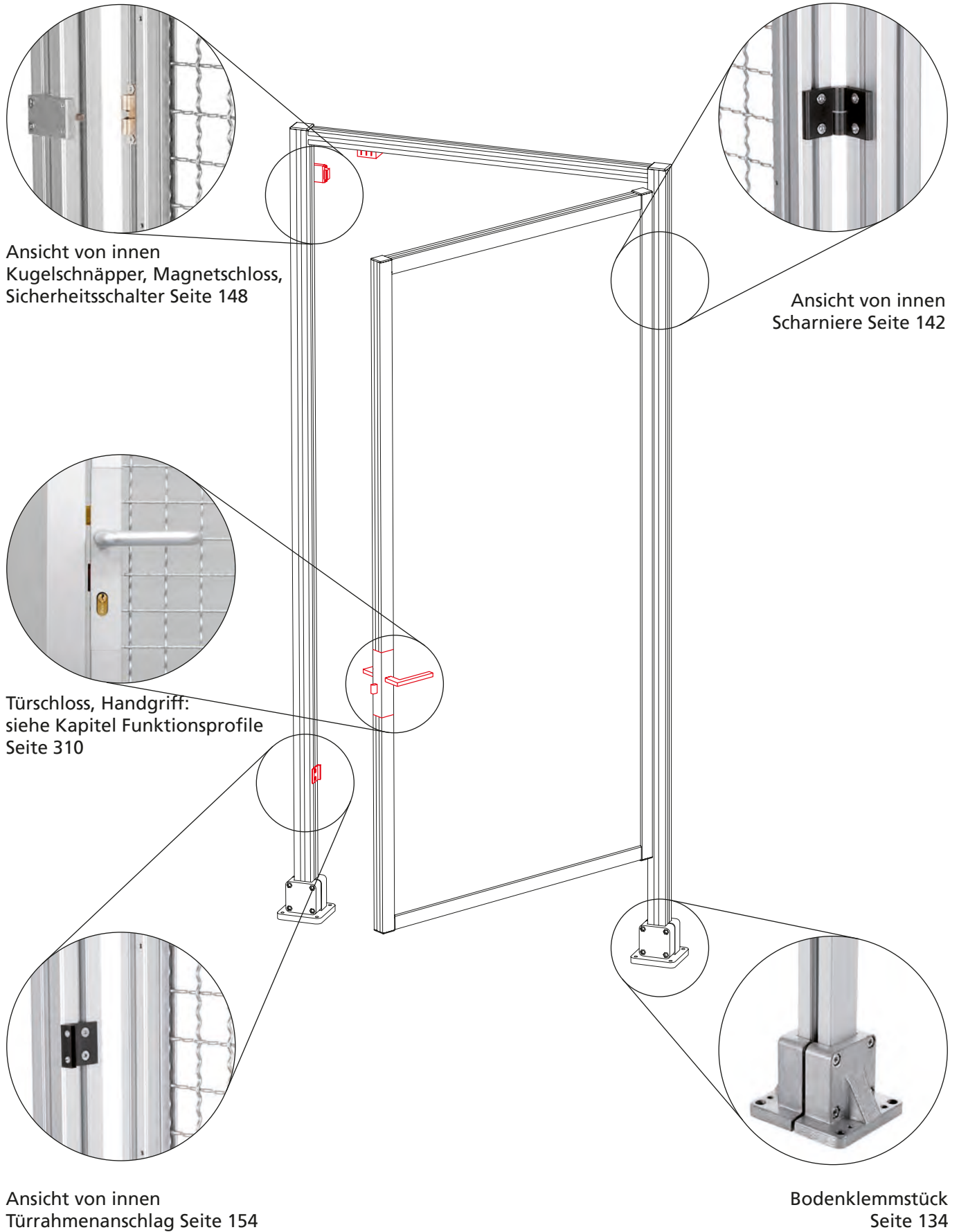


Abb.2: Schwenktür
Befestigung AZM 161 an der seitlichen Strebe (40-50)

Beschläge



Ausführungen

Fördererlemente



Transport-Förderrolle



Transport-Förderwalze



Gleitstück

Pneumatik



Pneumatik-Anschluss



Pneumatik-Anschlussplatte

Inhaltsverzeichnis

Förderelemente	<ul style="list-style-type: none"> ■ Transport-Förderrolle..... S. 162 ■ Transport-Förderwalze S. 162 ■ Gleitstück..... S. 163
-----------------------	---

Pneumatik	<ul style="list-style-type: none"> ■ Pneumatik-Anschluss S. 164 ■ Pneumatik-Anschlussplatte S. 165
------------------	--

Fördererlemente

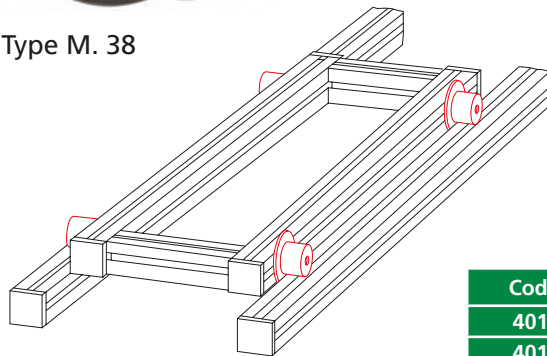
Transport – Förderrolle



Type O. 38



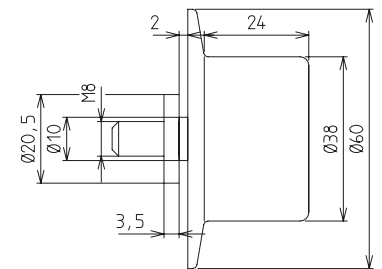
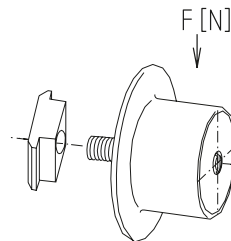
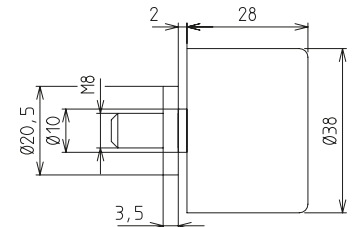
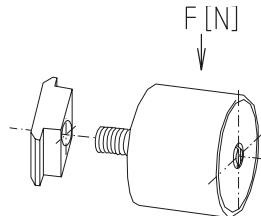
Type M. 38



- Ausführung mit oder ohne Spurkranz. Die Rollen lassen sich problemlos an den Profillängsnuten befestigen. Zur Erstellung von Transportschlitten oder Förderbahnen.

Material: Kunststoff mit Kugellager.

Lieferumfang: Komplett mit Befestigungssatz.



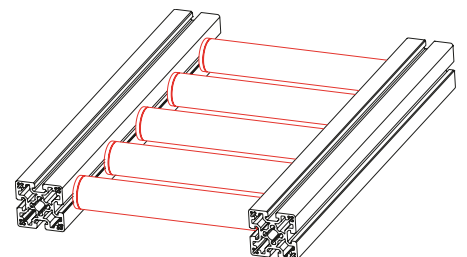
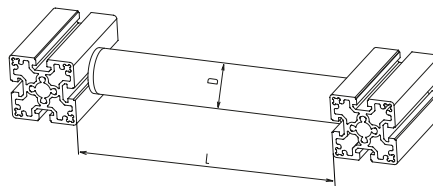
Code No.	Type	Nutgeometrie	F [N]
4010640	O. 38	40	100
4010641	M. 38	40	100

Transport – Förderwalze

- Standardlänge 500 mm. Andere Längen auf Anfrage.

Material: Kunststoff mit Kunststoffkugellagern.

Lieferumfang: Komplett mit Befestigungssatz.



[mm]

Code No.	Type	D	L	Nutgeometrie	F [N] bezogen auf 500 mm
4018641	40	40	500	40	100
4018640	50	50	500	40	150

Gleitstück

- Für leichtes und verschleißbares Verschieben von Segmenten in einem Profilrahmen (Schiebetüren, Hubtüren).
- Es stehen die Varianten „mittig“ und „außermittig“ zur Verfügung. Das Gleitstück ist als einbaufertiges Element inklusive Gewindestiften und als Stangenmaterial erhältlich.

Material: Kunststoff, schwarz

Lieferumfang: siehe Tabelle/Ausführung



Bild 1

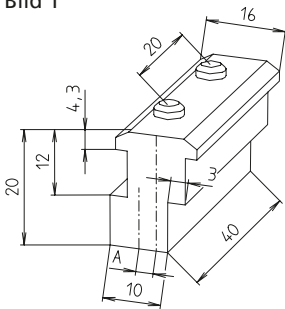
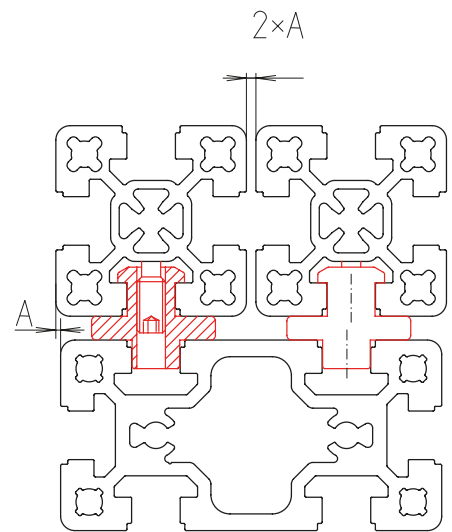
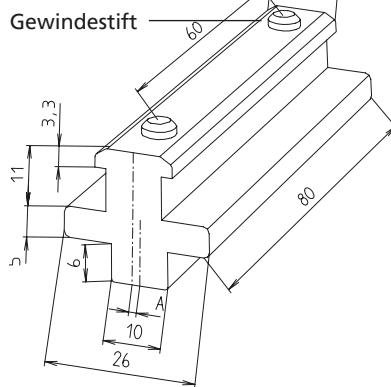


Bild 2



Code No.	Type	Version	Bild	A
4018644	Gleitstück mittig	komplett, 40er Nutgeometrie	2	0
4018645	Gleitstückprofil mittig	Stange à 2000 mm	2	0
4018646	Gleitstück 1 mm außermittig	komplett, 40er Nutgeometrie	1	1
4018647	Gleitstückprofil 1 mm außermittig	Stange à 2000 mm	1	1
4018648	Gleitstück 3 mm außermittig	komplett, 40er Nutgeometrie	1	3
4019236	Gewindestift M6x18 DIN 913	korrosionsbeständig		

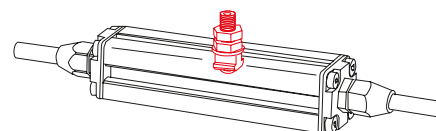
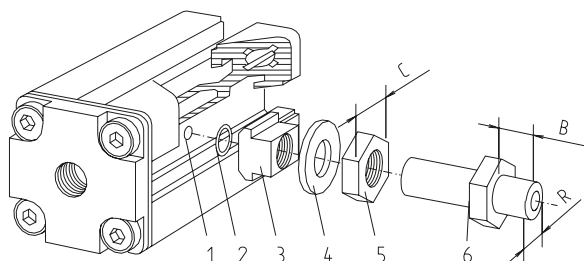
[mm]

Pneumatik-Anschluss



Montage: Mit der Bohrschablone (vergl. Seite 482) an der gewünschten Position ankörnen und mit einem 4 mm Bohrer aufbohren (1). Den O-Ring (2) vor die Verschraubung (6) legen. Den Nutenstein (3) von der Seite direkt über die Bohrung einschieben. Anschließend die Verschraubung handfest in den Nutenstein (3) eindrehen und mit der Mutter (5) mit Scheibe (4) kontern.

Material: Nutenstein Stahl galvanisch verzinkt, Verschraubung Messing. Anschlussmöglichkeit in der Nut von Kupplungsdozen, Steckern oder Verschraubungen.



Code No.	Anschluss	[mm]		
		R	B	C
4010415	R1/8"	R1/8"	12	17
4010416	Mit Schlauchkupplung - selbstabstellend			

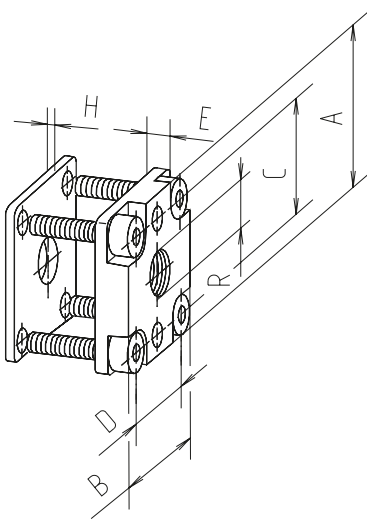
Pneumatik-Anschlussplatte

- Anschluss an die stirnseitigen Profilflächen, für Druckluftversorgung oder Verbrauch-Systeme.

Material: Druckguss Aluminium

Lieferumfang: Komplett mit Dichtung und Schrauben.

Befestigung: Stahl galvanisch verzinkt



[mm]

Code No.	Type	Anschluss	A	B	C	D	E	R	H
4044411	80x80, F-80x80-L	R1/4"	80	80	68	68	8	R1/4"	2
4044412	80x80, F-80x80-L	R1/2"	80	80	68	68	8	R1/2"	2

Kabelkanalsystem

Ausführungen



Inhaltsverzeichnis

Kabalkanalsystem

- Funktionalität/Montage/Verlegung S. 168
- Profile S. 169
- Federstreifen S. 170
- Kanalmontageclip S. 170
- Abdeckkappe S. 170
- Abdeckkappe mit Kabeldurchlass S. 170
- Durchführungstülle für Kabeldurchlass..... S. 170
- Membrantülle für Kabeldurchlass S. 170
- Kabelbindersockel..... S. 171
- Trennsteg S. 171
- Montagesteg S. 171
- Kantenschutz..... S. 171
- Potentialausgleich..... S. 171
- Blechschrauben S. 171

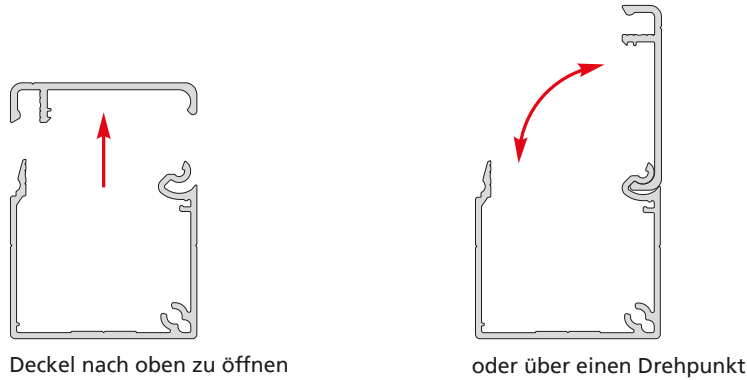
Kabelkanalsystem

Funktionalität des Kanals

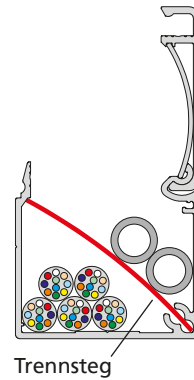
■ Kabelkanal aus Aluminium in den Baugrößen 40x20, 40x40, 40x80, 80x40, 80x80

■ leichte Reinigung durch kratz feste und glatte Eloxaloberfläche

Leicht zu öffnen / sehr gute Zugänglichkeit

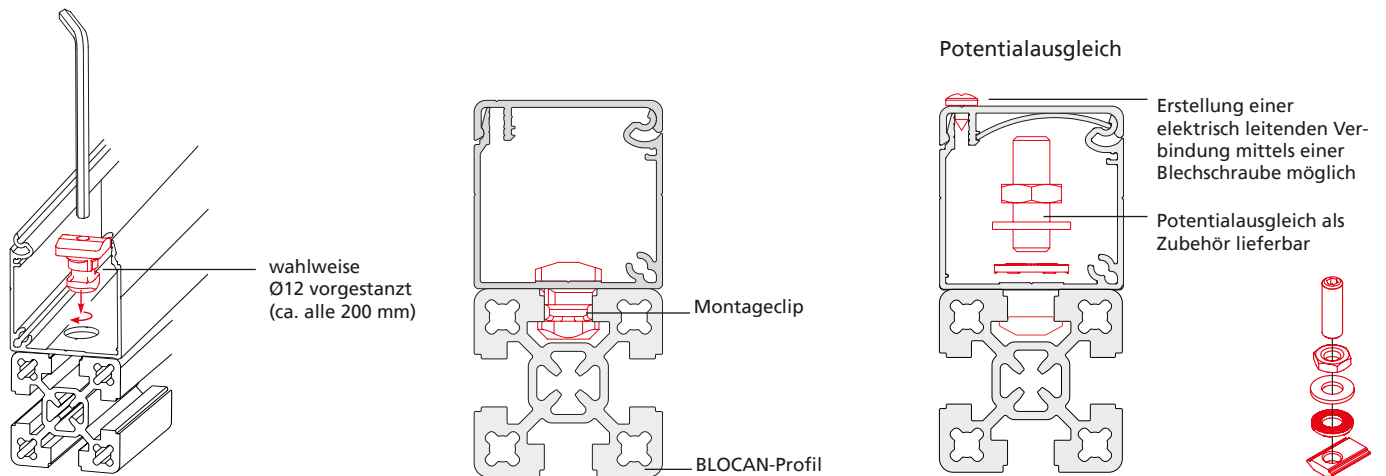


Ordnung im Kanal durch optionale Trennstege



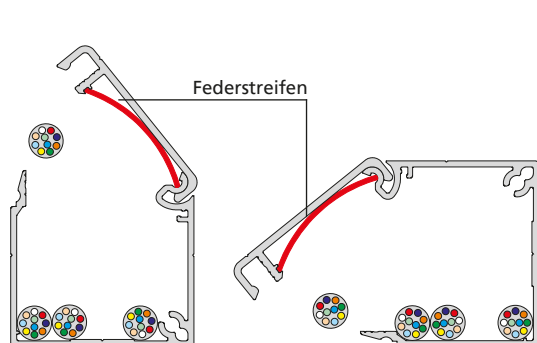
Montage des Kanals

Einfache Montage (ohne Bearbeitung) an BLOCAN-Profilen

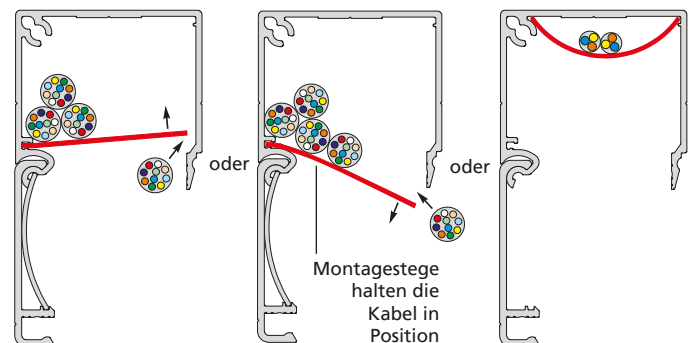


Kabelverlegung

Einlegbare Federstreifen halten den Deckel in Position

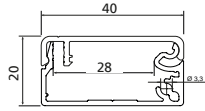


Montagestege erleichtern Überkopfmontage



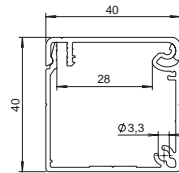
Kabelkanalprofile

Profil KK-40x20



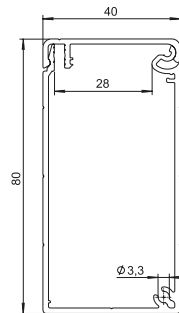
Code No.	Profil	Type	Gewicht
4F55A01	KK-40x20, Stange 6 m	Kanal mit Befestigungslöchern	0,609 kg/m
4F55A00	KK-40x20, Zuschnitt		
4F55001	KK-40x20, Stange 6 m	Kanal ohne Befestigungslöcher	0,611 kg/m
4F55000	KK-40x20, Zuschnitt		

Profil KK-40x40



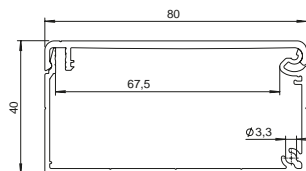
Code No.	Profil	Type	Gewicht
4E15A01	KK-40x40, Stange 6 m	mit Befestigungslöcher	0,745 kg/m
4E15A00	KK-40x40, Zuschnitt		
4E15001	KK-40x40, Stange 6 m	ohne Befestigungslöcher	0,747 kg/m
4E15000	KK-40x40 Zuschnitt		

Profil KK-40x80



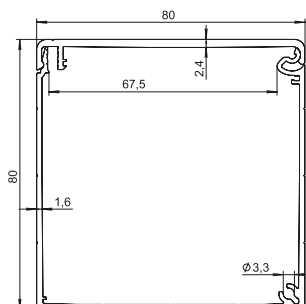
Code No.	Profil	Type	Gewicht
4E35A01	KK-40x80, Stange 6 m	mit Befestigungslöcher	1,152 kg/m
4E35A00	KK-40x80, Zuschnitt		
4E35001	KK-40x80, Stange 6 m	ohne Befestigungslöcher	1,155 kg/m
4E35000	KK-40x80 Zuschnitt		

Profil KK-80x40



Code No.	Profil	Type	Gewicht
4E25A01	KK-80x40, Stange 6 m	mit Befestigungslöcher	1,290 kg/m
4E25A00	KK-80x40, Zuschnitt		
4E25001	KK-80x40, Stange 6 m	ohne Befestigungslöcher	1,292 kg/m
4E25000	KK-80x40 Zuschnitt		

Profil KK-80x80



Code No.	Profil	Type	Gewicht
4F15A01	KK-80x80, Stange 6 m	mit Befestigungslöcher	1,690 kg/m
4F15A00	KK-80x80, Zuschnitt		
4F15001	KK-80x80, Stange 6 m	ohne Befestigungslöcher	1,693 kg/m
4F15000	KK-80x80 Zuschnitt		

Kabelkanalsystem

Bestellhinweis:

- Bestellmengen unterliegen festgelegter Staffelung gemäß Tabelle



Federstreifen halten den Deckel in jeder Position geöffnet



Schnelle und einfache Montage durch einen Befestigungsklip



Abdeckkappen und Durchlässe nach Bedarf

Federstreifen für Deckel



Code No.	Type	Bestellmenge Staffelung	Material
4E185041	KK 40x20, KK 40x40 KK 40x80	10, 20, 30... Stück	Kunststoff
4E285011	KK 80x40 KK 80x80	10, 20, 30... Stück	Kunststoff

Kanalmontageklip



Code No.	Type	Bestellmenge Staffelung	Material
4E185031	alle	10, 20, 30... Stück	Kunststoff

Abdeckkappe



Code No.	Type	Bestellmenge Staffelung	Material
4F555011	KK 40x20	6, 12, 18... Stück	Aluminium
4E155011	KK 40x40	6, 12, 18... Stück	
4E255011	KK 40x80, KK 80x40	6, 12, 18... Stück	
4F155011	KK 80x80	6, 12, 18... Stück	

Abdeckkappe mit Kabeldurchlass



Code No.	Type	Bestellmenge Staffelung	Material
4E155021	KK 40x40	6, 12, 18... Stück	Aluminium
4E255021	KK 40x80, KK 80x40	6, 12, 18... Stück	
4F155021	KK 80x80	6, 12, 18... Stück	

Durchführungsstülle für Kabeldurchlass



Code No.	Type	Bestellmenge Staffelung	Material
4E185051	40x40, 40x80, 80x40, 80x80	6, 12, 18... Stück	Kunststoff

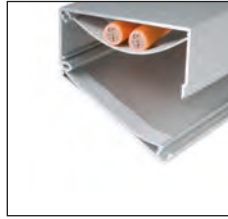
Membrane für Kabeldurchlass



Code No.	Type	Bestellmenge Staffelung	Material
4E185021	40x40, 40x80, 80x40, 80x80	6, 12, 18... Stück	Kunststoff



Mit einsteckbaren Trennstegen lassen sich Leitungen trennen...



...oder erleichtern auch die Überkopparbeit.



Kantenschutz für Ausbrüche oder Abgänge



Potentialausgleich durch Standardartikel einfach realisiert

Kabelbindersockel*



Code No.	Type	Bestellmenge Staffellung	Material
4F185021	alle	10, 20, 30... Stück	Kunststoff

* In Verbindung mit dem Kanalmontageclip einsetzbar.

Trennsteg



Code No.	Type	Bestellmenge Staffellung	Material
4E185061	KK 40x40	10, 20, 30... Stück	Kunststoff
4E285021	KK 40x80, KK 80x40	10, 20, 30... Stück	
4F185011	KK 80x80	10, 20, 30... Stück	

Montagesteg



Code No.	Type	Bestellmenge Staffellung	Material
4E185071	KK 40x20, KK 40x40, KK 40x80	10, 20, 30... Stück	Kunststoff
4E285031	KK 80x40	10, 20, 30... Stück	

Kantenschutz



Code No.	Type	Material
4E18501	1 Stück a 1 m	Kunststoff

Potentialausgleich



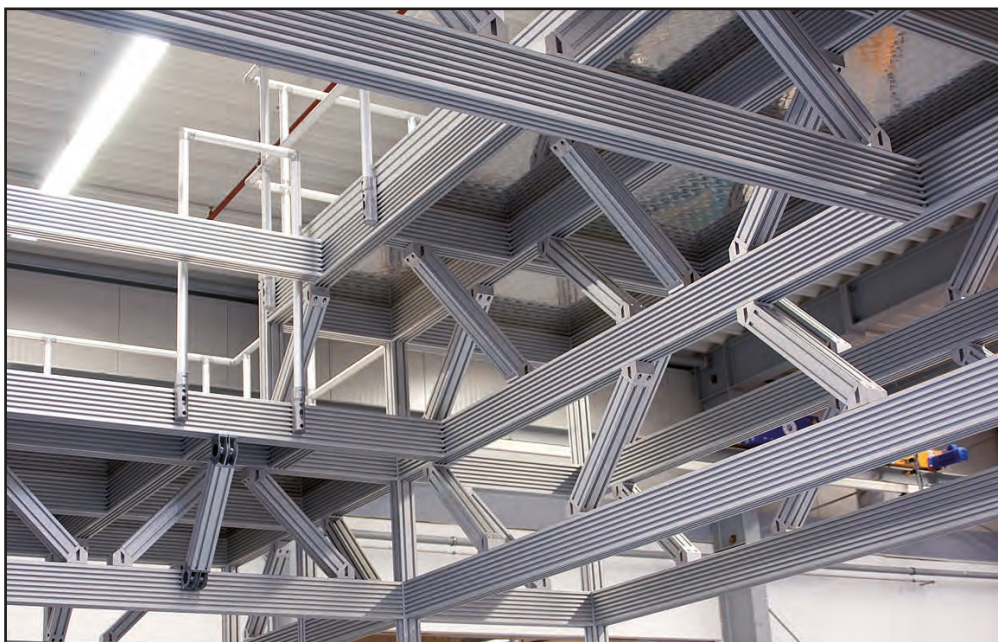
Code No.	Type	Bestellmenge Staffellung
4E16502	Schraube, Nutenstein, Scheiben	-
4E165031	Kontaktscheibe	100, 200, 300... Stück

Blechschaube



Code No.	Type	Bestellmenge Staffellung
4E165011	ISO 7049 St. 3,5x9,5, Form f, Aluminium	10, 20, 30... Stück

Anwendungsbeispiele





Einleitung

Auswahlhilfe

Konstruktionsprofile

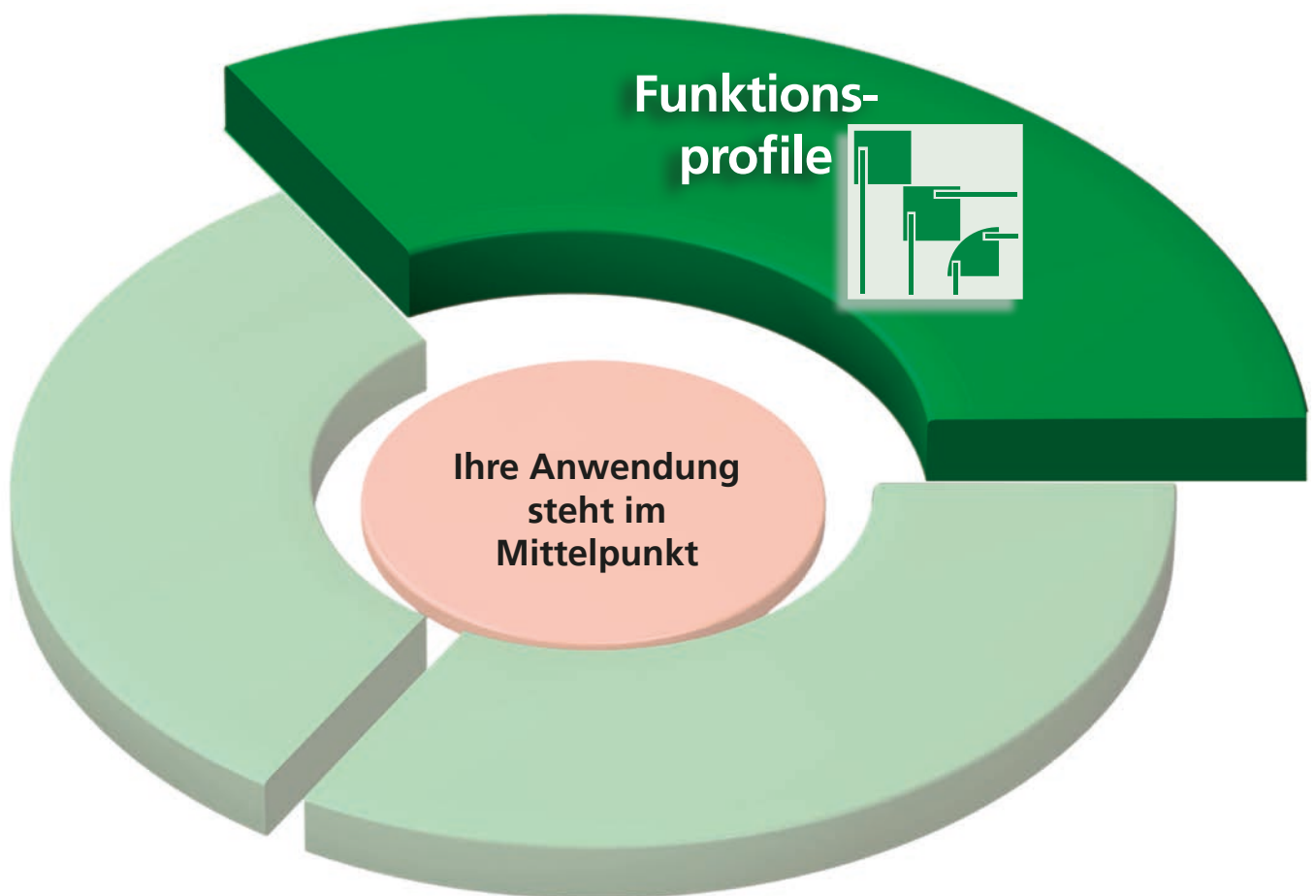
Funktionsprofile

Schwerlastprofile

Schutz- und
Abtrennungssystem

RK Easywork

Anhang



Merkmale:

- ✓ Ansprechendes Design
- ✓ Viele Funktionen
- ✓ Flexibel



Optische und funktionale Zusatznutzen

Gesamtübersicht Profile S. 176

Technische Angaben S. 178

Sichtprofile S. 182

Rahmenprofile..... S. 200

Sonderprofile S. 212

Verbindungstechniken..... S. 219

**Nutensteine/Schrauben
und Zubehör S. 253**

Profilabdeckungen..... S. 265

Flächenelemente/Zubehör S. 273

Stellfüße/Räder/Zubehör..... S. 293

Beschläge S. 309

Förderelemente/Pneumatik S. 331

Kabelkanalsystem S. 337



































M-BLOCAN[®] Zubehör..... S. 342

Sichtprofile Zubehör S. 360






















Funktionsprofile

Übersicht Funktionsprofile

















■ Sichtprofile Baugrößen

30												
	F-G 30x30 S. 182	F-GG 30x30 S. 182	F-2G 30x30 S. 183	F-3G 30x30 S. 183	W 30-30 S. 184	W 30-45 S. 184	W 30-60 S. 184	W 30-90 S. 185	F-R 30 S. 185			
40												
	F-G 40x40 S. 186	F-GG 40x40 S. 186	F-2G 40x40 S. 187	F-3G 40x40 S. 187	F-G 40x80 S. 188	F-GG 40x80 S. 188	G-40x40 S. 189	G-40x80 S. 189	W 40-30 S. 190	W 40-45 S. 190	W 40-60 S. 191	W 40-90 S. 191
50												
	F-G 50x50 S. 192	F-GG 50x50 S. 192	F-2G 50x50 S. 193	F-3G 50x50 S. 193	SP-50x50 S. 194							
60												
	F-G 60x60 S. 196	F-GG 60x60 S. 196	F-2G 60x60 S. 197	F-3G 60x60 S. 197								
80												
	F-G 80x80 S. 198	F-GG 80x80 S. 198	F-2G 80x80 S. 199	F-3G 80x120A S. 199								

■ Rahmenprofile Baugrößen

30											
	KL 30x30-3 S. 200	KLD 30x40 S. 201	KLE-30x30 S. 202	KLW 30x15 S. 202	KLW 30x30 S. 203	KLW 30x45 S. 203	KLW 30x60 S. 204	KLW 30x90 S. 204	ESP 30 S. 205	ESP 30/2 S. 205	STP 30 S. 206
40											
	KL 40x40-3 S. 206	KLD 40x40 S. 207	KLE 40x40 S. 207	KLW 40x15 S. 208	KLW 40x45 S. 209	KLW 40x60 S. 209	KLW 40x90 S. 210	ESP 40 S. 210	ESP 40/2 S. 211	STP 40 S. 217	

■ Sonderprofile Baugrößen

15								
	15x40 S. 212	15x60 S. 212	15x80 S. 212	15x120 S. 213	15x160 S. 213			
20	M-BLOCAN®							
								
	F-20x20 S. 214	F-20x40 S. 214	F-R 20 S. 214	F-G 20x20 S. 215	F-GG 20x20 S. 215	KL 20x20 S. 216	KLD 20x40 S. 216	KLE 20x20 S. 216
40								
	2x40 S. 217	3x40 S. 217	8x40 S. 217					

Profile

- Übersicht S. 176
- Nutgeometrie S. 178
- Belastungsdaten S. 179
- Sichtprofile ab S. 182
- Rahmenprofile ab S. 200
- Sonderprofile ab S. 212

Verbindungstechniken

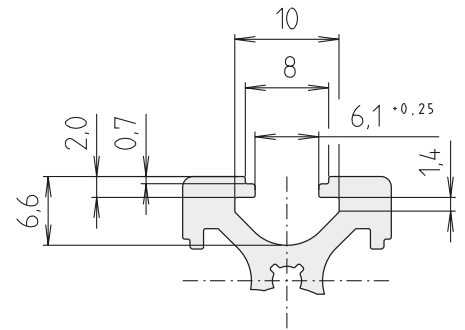
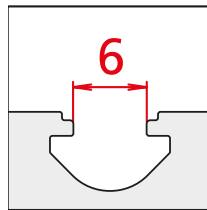
- Profile rechtwinklig verbinden S. 219 - 238
- Profile kreuzend verbinden S. 240 - 243
- Profile winklig verbinden S. 244 - 250

Zubehör

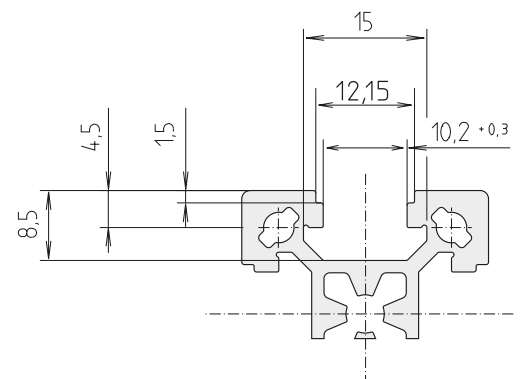
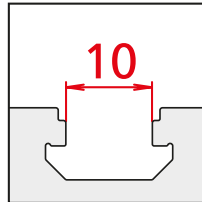
- Nutensteine, Schrauben S. 253 - 263
 - Profilabdeckungen S. 265 - 270
 - Flächenelemente S. 273 - 290
 - Stellfüße, Räder S. 293 - 306
 - Beschläge S. 309 - 328
 - Förderelemente S. 331 - 334
 - Pneumatik S. 335
 - Kabelkanalsystem S. 336 - 341
- M-BLOCAN®
(20er Profile)**
- Flanschleistenverbindung S. 344
 - Flanschleistenadapter S. 345
 - Eckverbinder R/GG S. 346
 - Profilwinkel S. 350
 - Knotenwinkel S. 351
 - Profilverbinder -quer- S. 352
 - Nutenstein -B-/PLM S. 353
 - Schrauben S. 353
 - Profilgeklenk S. 354
 - Handgriff S. 354

Nutgeometrie

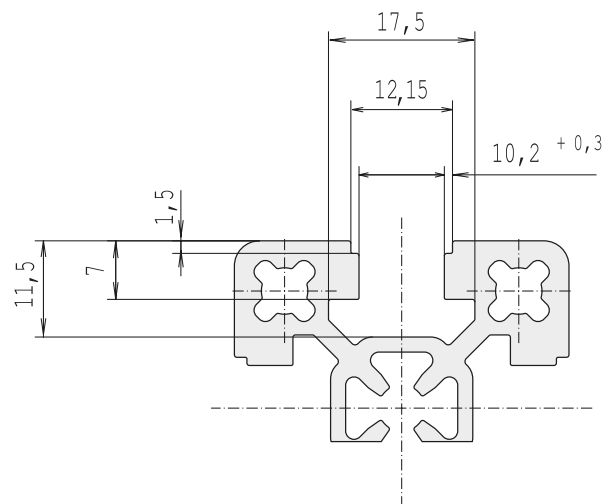
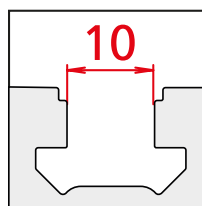
- 20er Nutgeometrie
- Anwendung bei den Profilen der Baugröße 20



- 30er Nutgeometrie
- Bei allen Profilen bis zur Baugröße 30.



- 40er Nutgeometrie
- Diese Geometrie finden wir bei allen Profilen ab Baugröße 40.



Belastungsdaten

Trägheitsmoment: I [cm⁴]

Widerstandsmoment: w [cm³]

Profil	Fläche	I_x [cm ⁴]	I_y [cm ⁴]	W_x [cm ³]	W_y [cm ³]	Gewicht	Seite
Sichtprofile							
F-G 30x30	318	3,2	3,2	2,1	2,1	858	182
F-GG 30x30	317	3,2	3,2	2,1	2,1	858	182
F-2G 30x30	335	3,2	3,6	2,2	2,4	905	183
F-3G 30x30	335	3,5	3,6	2,2	2,4	932	183
F-R 30	271	2,1	2,1	1,2	1,2	730	185
F-G 40x40	636	9,7	9,8	4,8	4,9	1718	186
F-GG 40x40	611	10,1	10,1	4,8	4,8	1651	186
F-2G 40x40	543	9,3	9,4	4,6	4,7	1466	187
F-3G 40x40	539	9,7	9,8	4,8	4,9	1455	187
F-G 40x80	1220	20,9	82,3	10,4	20,6	3295	188
F-GG 40x80	1323	22,0	87,9	10,7	22,0	3565	188
G-40x40	696	10,5	10,5	5,2	5,2	1877	189
G-40x80	1145	18,7	78,5	9,3	19,6	3106	189
W 40-30	619	10,0	10,0	3,7	4,2	1674	190
W 40-45	620	9,7	9,8	3,4	4,2	1675	190
W 40-60	671	11,2	12,8	4,2	4,6	1812	191
W 40-90	797	22,0	22,0	7,4	7,4	2153	191
F-G 50x50	832	21,6	22,2	8,6	8,9	2247	192
F-GG 50x50	815	21,5	22,1	8,4	8,7	2200	192
F-2G 50x50	779	20,6	21,8	8,3	8,7	2103	193
F-3G 50x50	791	20,7	22,6	9,0	9,1	2137	193
SP-50x50	753	20,8	20,7	8,2	8,3	2033	194
F-G 60x60	1020	37,9	39,5	12,6	12,7	2757	196
F-GG 60x60	1001	38,1	39,0	12,5	12,8	2701	196
F-2G 60x60	956	36,2	39,1	12,1	13,0	2585	197
F-3G 60x60	981	36,5	41,2	11,9	13,7	2649	197
F-G 80x80	1710	135,5	139,3	34,8	33,0	4557	198
F-GG 80x80	1686			34,1	34,1	4497	198
F-2G 80x80	1656	133,4	140,1	33,3	35,0	4471	199
F-3G 80x120A	2896	213,3	467,8	52,8	77,9	7818	199

Technische Angaben Funktionsprofile

Belastungsdaten

Trägheitsmoment: I [cm⁴]

Widerstandsmoment: w [cm³]

Profil	Fläche	I_x [cm ⁴]	I_y [cm ⁴]	W_x [cm ³]	W_y [cm ³]	Gewicht	Seite
Rahmenprofile							
KL 30x30-3	320	2,5	3,1	1,6	2,1	989	200
KLD 30x40	436	5,5	3,8	2,7	2,5	1426	201
KLE 30x30	348	3,0	3,0	2,0	2,0	1179	202
KLW 30-15	405	3,3	2,5	1,4	1,9	853	202
KLW 30-30	641	9,7	7,4	3,1	4,4	852	203
KLW 30-45	405	3,3	2,4	1,2	1,8	845	203
KLW 30-60	357	3,3	3,5	1,7	1,5	966	204
KLW 30-90	640	9,7	7,2	2,7	4,1	1051	204
ESP 30x30	275	2,3	2,8	1,4	1,8	742	205
ESP 40x40/2	457	6,3	7,7	3,0	3,6	1234	211
STP 30	536	5,2	22,8	6,1	3,7	1448	206
KL 40x40-3	561	7,6	9,3	3,8	4,6	1745	206
KLD 40x40	612	10,0	8,3	4,1	5,5	1975	207
KLE 40x40	590	9,3	9,3	4,6	4,6	1914	207
KLW 40-15	402	3,1	2,4	1,1	1,7	1408	208
KLW 40-45	478	5,3	5,3	2,4	2,4	1764	209
KLW 40-60	572	9,6	10,7	3,8	3,3	1545	209
KLW 40-90	774	17,3	17,3	5,8	5,8	1767	210
ESP 40x40	405	6,1	7,3	2,7	3,5	1095	210
ESP 40x40/2	457	6,3	7,7	3,0	3,6	1234	211
STP 40	815	12,5	46,5	9,7	6,1	2199	211

Belastungsdaten

Trägheitsmoment: I [cm⁴]

Widerstandsmoment: w [cm³]

Profil	Fläche	I_x [cm ⁴]	I_y [cm ⁴]	W_x [cm ³]	W_y [cm ³]	Gewicht	Seite
Sonderprofile							
15x40	421	0,8	6,6	1,3	3,3	1137	212
15x60	619	1,2	21,0	1,9	7,0	1670	212
15x80	823	1,7	47,8	2,5	11,9	2220	212
15x120	1213	2,4	154,9	3,6	25,8	3270	213
15x160	1602	3,1	359,0	4,8	44,9	4320	213
F-20x20	198	0,8	0,8	0,8	0,8	533	214
F-20x40	313	1,3	5,4	1,3	2,7	846	214
F-R 20	155	0,5	0,5	0,6	0,5	416	214
F-G 20	182	0,7	0,8	0,8	0,7	491	215
F-GG 20	167	0,7	0,7	0,7	0,7	450	215
KL-20	183	0,7	0,7	0,8	0,8	493	216
KLD-20	186	0,7	0,7	0,7	0,8	500	216
KLE-20	171	0,7	0,7	0,6	0,7	462	216
2x40	838	32,8	14,2	7,9	11,3	2262	217
3x40	1019	68,2	14,8	8,8	14,1	2751	217
8x40	1700	133,4	133,4	27,6	27,6	4590	217

Sichtprofile / Baugröße 30

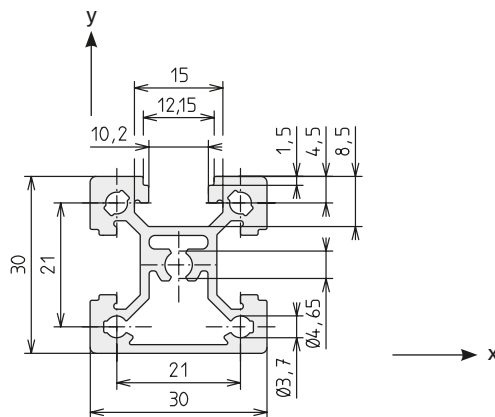
Bestellhinweis Flanschleisten:

- Bestellmengen unterliegen festgelegter Staffelung gemäß Tabelle

F-G 30x30



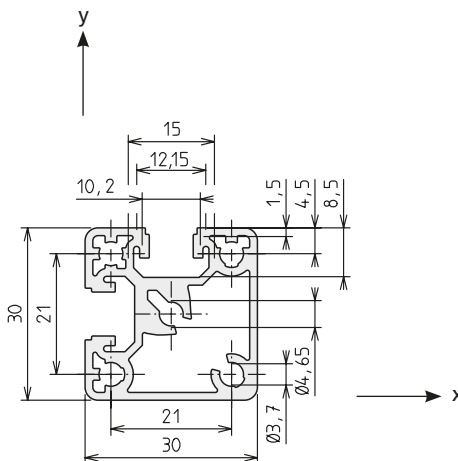
Fläche	318	mm ²
I_x	3,2	cm ⁴
I_y	3,2	cm ⁴
W_x	2,1	cm ³
W_y	2,1	cm ³
Gewicht	858	g/m



Code No. Profil F-G 30x30			Eloxal
4535000	Zuschnitt	max. 6000 mm	hell
4535001	Stange	à 6000 mm	hell

Anschluss	Nutgeom.	Flanschleiste	Bestellmenge Staffelung	Code No.
 lang	30	30	10, 20, 30... Stück	4306709
	40	30	10, 20, 30... Stück	4306710
 kurz	30	30 (K)	10, 20, 30... Stück	4106702
	40	30 (K)	10, 20, 30... Stück	4106703

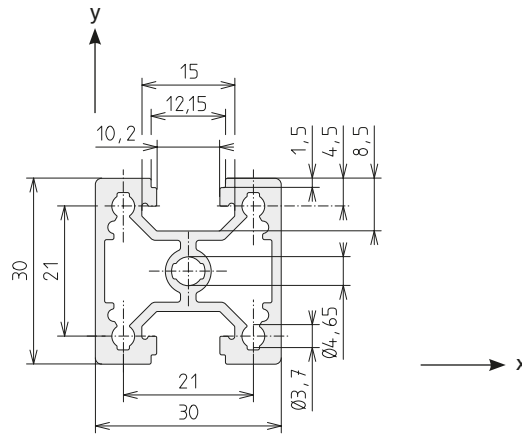
F-GG 30x30



Code No. Profil F-GG 30x30			Eloxal
4555000	Zuschnitt	max. 6000 mm	hell
4555001	Stange	à 6000 mm	hell


Fläche	317	mm ²
I_x	3,2	cm ⁴
I_y	3,2	cm ⁴
W_x	2,1	cm ³
W_y	2,1	cm ³
Gewicht	858	g/m

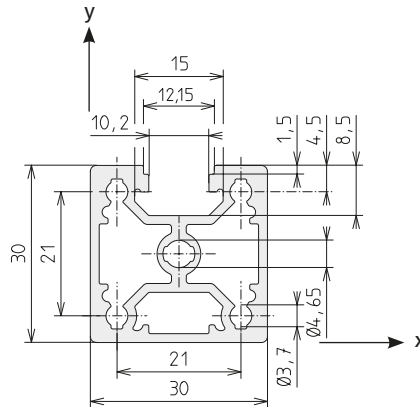
Anschluss	Nutgeom.	Flanschleiste	Bestellmenge Staffelung	Code No.
 kurz	30	30 (K)	10, 20, 30... Stück	4106702
	40	30 (K)	10, 20, 30... Stück	4106703

F-2G 30x30


Code No. Profil F-2G 30x30			Eloxal
4B45000	Zuschnitt	max. 6000 mm	hell
4B45001	Stange	à 6000 mm	hell

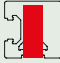
Fläche	335,3	mm ²
I_x	3,2	cm ⁴
I_y	3,6	cm ⁴
W_x	2,2	cm ³
W_y	2,4	cm ³
Gewicht	905	g/m

Anschluss	Nutgeom.	Flanschleiste	Bestellmenge Staffelung	Code No.
 lang	30	30	10, 20, 30... Stück	4306709
	40	30	10, 20, 30... Stück	4306710

F-3G 30x30


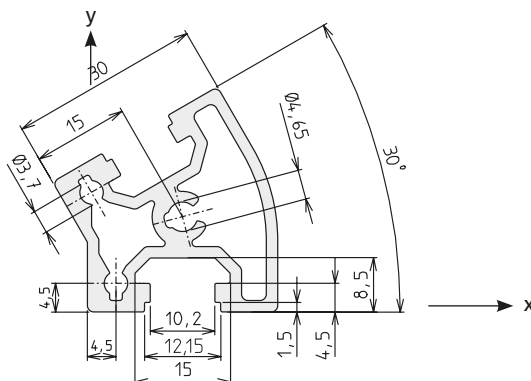
Code No. Profil F-3G 30x30			Eloxal
4B55000	Zuschnitt	max. 6000 mm	hell
4B55001	Stange	à 6000 mm	hell

Fläche	335	mm ²
I_x	3,5	cm ⁴
I_y	3,6	cm ⁴
W_x	2,2	cm ³
W_y	2,4	cm ³
Gewicht	932	g/m

Anschluss	Nutgeom.	Flanschleiste	Bestellmenge Staffelung	Code No.
 kurz	30	30 (K)	10, 20, 30... Stück	4106702
	40	30 (K)	10, 20, 30... Stück	4106703

Sichtprofile / Baugröße 30

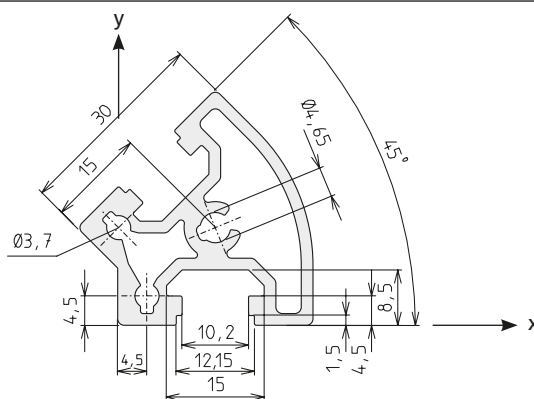
W 30-30



Fläche	342	mm ²
I _x	3,0	cm ⁴
I _y	3,4	cm ⁴
W _x	1,5	cm ³
W _y	1,8	cm ³
Gewicht	924	g/m

Code No. Winkelprofil W 30-30			Eloxal
4725000	Zuschnitt	max. 6000 mm	hell
4725001	Stange	à 6000 mm	hell
Code No. Eckverbinder		Type	
4412406		KLW 30-30	

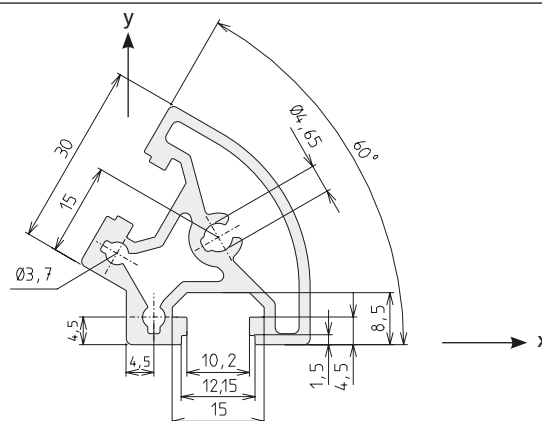
W 30-45



Fläche	340	mm ²
I _x	3,0	cm ⁴
I _y	3,2	cm ⁴
W _x	1,4	cm ³
W _y	1,7	cm ³
Gewicht	919	g/m

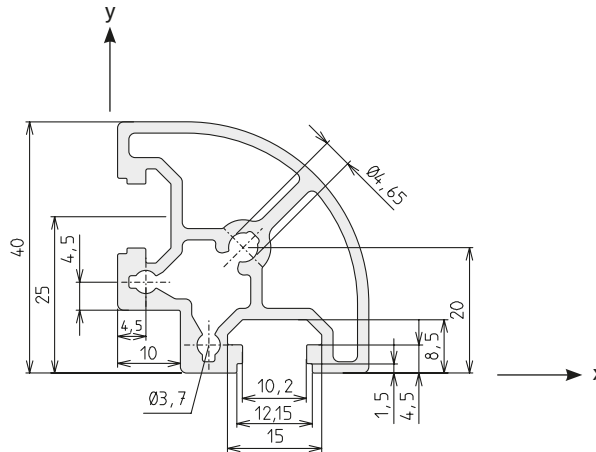
Code No. Profil W 30-45			Eloxal
4735000	Zuschnitt	max. 6000 mm	hell
4735001	Stange	à 6000 mm	hell
Code No. Eckverbinder		Type	
4422406		KLW 30-45	

W 30-60



Fläche	375	mm ²
I _x	3,4	cm ⁴
I _y	4,3	cm ⁴
W _x	1,8	cm ³
W _y	1,9	cm ³
Gewicht	1014	g/m

Code No. Winkelprofil W 30-60			Eloxal
4745000	Zuschnitt	max. 6000 mm	hell
4745001	Stange	à 6000 mm	hell
Code No. Eckverbinder		Type	
4622406		KLW 30-60	

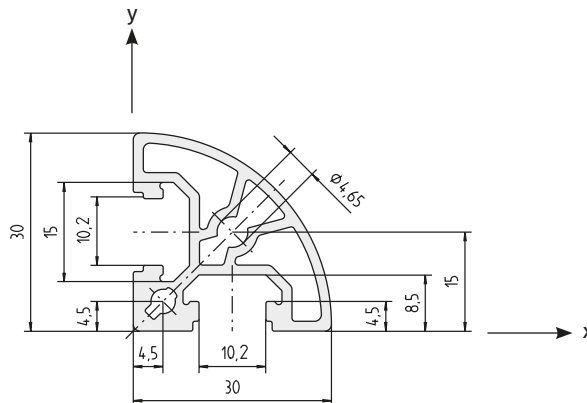
W 30-90


Fläche	435	mm ²
I_x	6,2	cm ⁴
I_y	6,2	cm ⁴
W_x	2,9	cm ³
W_y	2,9	cm ³
Gewicht	1173	g/m

Code No. Winkelprofil W 30-90			Eloxal
4755000	Zuschnitt	max. 6000 mm	hell
4755001	Stange	à 6000 mm	hell
Code No. Eckverbinder		Type	
4432406		KLW 30-90	


Bestellhinweis Flanschleiste:

- Bestellmengen unterliegen festgelegter Staffelung gemäß Tabelle

F-R 30


Fläche	271	mm ²
I_x	2,1	cm ⁴
I_y	2,1	cm ⁴
W_x	1,2	cm ³
W_y	1,2	cm ³
Gewicht	730	g/m

Code No. Profil F-R 30			Eloxal
4105000	Zuschnitt	max. 6000 mm	hell
4105001	Stange	à 6000 mm	hell

Anschluss	Flanschleiste	Nutgeometrie	Bestellmenge Staffelung	Code No.
 längs + quer	30 (K)	30	10, 20, 30... Stück	4106702

Sichtprofile / Baugröße 40

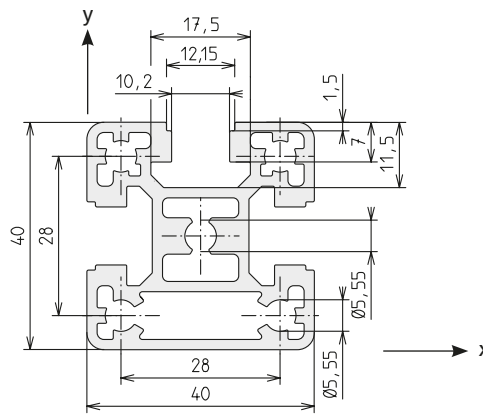
Bestellhinweis Flanschleisten:

- Bestellmengen unterliegen festgelegter Staffelung gemäß Tabelle

F-G 40x40



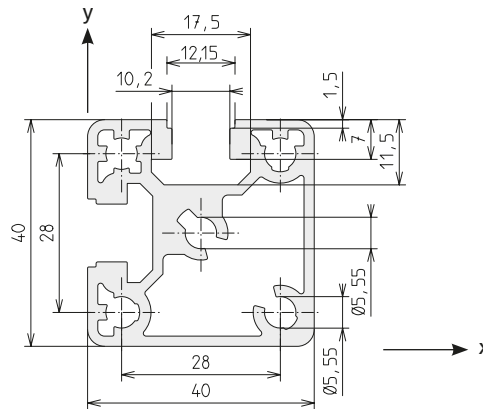
Fläche	636	mm ²
I_x	9,7	cm ⁴
I_y	9,8	cm ⁴
W_x	4,8	cm ³
W_y	4,9	cm ³
Gewicht	1718	g/m



Code No. Profil F-G 40x40			Eloxal
4545000	Zuschnitt	max. 6000 mm	hell
4545001	Stange	à 6000 mm	hell

Anschluss	Nutgeometrie	Flanschleiste	Bestellmenge Staffelung	Code No.
	lang	40	10, 20, 30... Stück	4816703
	40			4816702
	kurz	40 (K)	10, 20, 30... Stück	4566700
	40			4566701
	Flanschnutenst. -N-	40 (N)	-	4546700

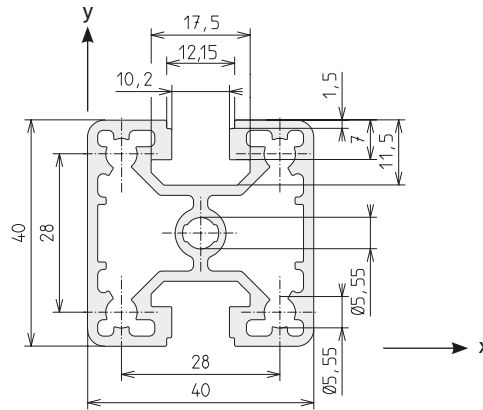
F-GG 40x40



Code No. Profil F-GG 40x40			Eloxal
4565000	Zuschnitt	max. 6000 mm	hell
4565001	Stange	à 6000 mm	hell

Anschluss	Nutgeometrie	Flanschleiste	Bestellmenge Staffelung	Code No.
	kurz	40 (K)	10, 20, 30... Stück	4566700
	40			4566701
	Flanschnutenst. -N-	40 (N)	-	4546700

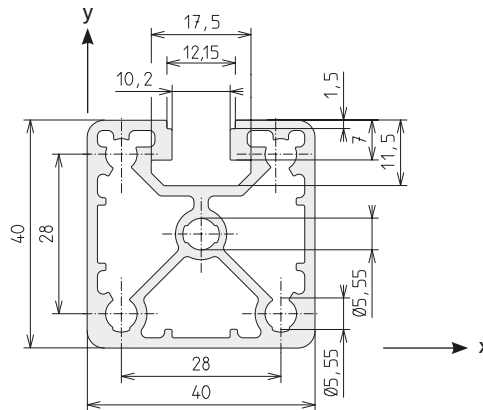
Fläche	611	mm ²
I_x	10,1	cm ⁴
I_y	10,1	cm ⁴
W_x	4,8	cm ³
W_y	4,8	cm ³
Gewicht	1651	g/m

F-2G 40x40


Code No. Profil F-2G 40x40			Eloxal
4B25000	Zuschnitt	max. 6000 mm	hell
4B25001	Stange	à 6000 mm	hell

Fläche	543	mm ²
I _x	9,3	cm ⁴
I _y	9,4	cm ⁴
W _x	4,6	cm ³
W _y	4,7	cm ³
Gewicht	1466	g/m

Anschluss	Nutgeometrie	Flanschleiste	Bestellmenge Staffellung	Code No.
	lang	40	10, 20, 30... Stück	4816703
				4816702

F-3G 40x40


Code No. Profil F-3G 40x40			Eloxal
4B35000	Zuschnitt	max. 6000 mm	hell
4B35001	Stange	à 6000 mm	hell

Fläche	539	mm ²
I _x	9,7	cm ⁴
I _y	9,8	cm ⁴
W _x	4,8	cm ³
W _y	4,9	cm ³
Gewicht	1455	g/m

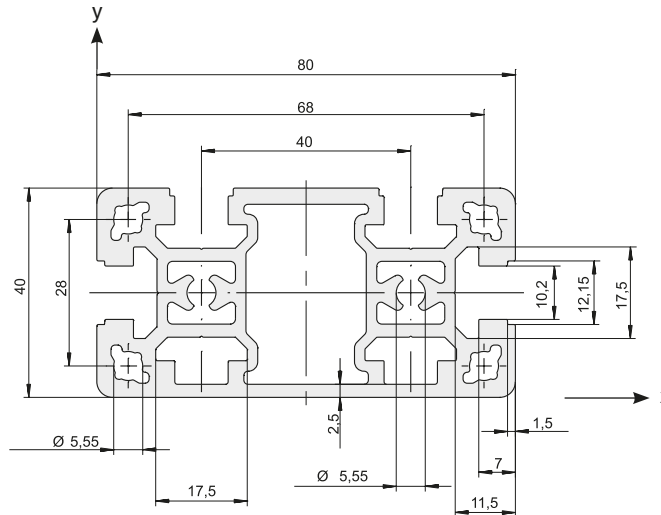
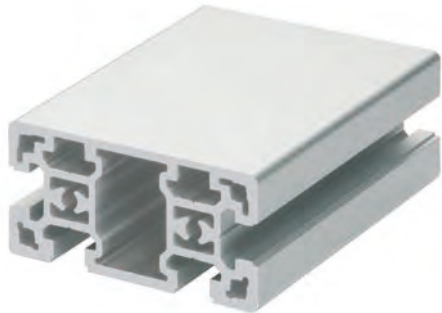
Anschluss	Nutgeometrie	Flanschleiste	Bestellmenge Staffellung	Code No.
	kurz	40 (K)	10, 20, 30... Stück	4566700
				4566701
anschnutenst. -N-	40	40 (N)	-	4546700

Sichtprofile / Baugröße 40

Bestellhinweis Flanschleisten:

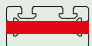

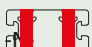
- Bestellmengen unterliegen festgelegter Staffelung gemäß Tabelle

F-G 40x80

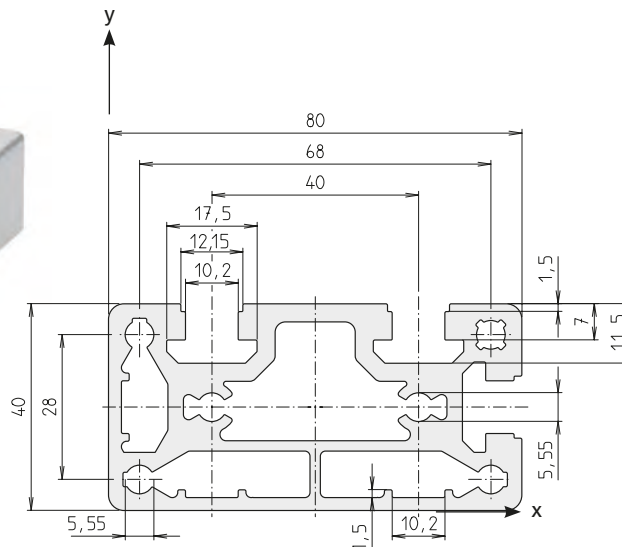
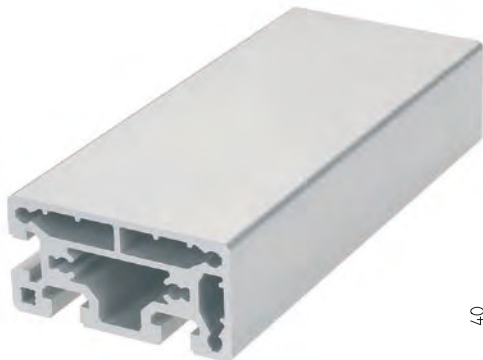


Fläche	1220	mm ²
I_x	20,9	cm ⁴
I_y	82,3	cm ⁴
W_x	10,4	cm ³
W_y	20,6	cm ³
Gewicht	3295	g/m

Code No. Profil F-G 40x80			Eloxal
4B85000	Zuschnitt	max. 6000 mm	hell
4B85001	Stange	à 6000 mm	hell

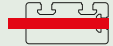


Anschluss	Nutgeom.	Flanschl.	Bestellmenge Staffelung	Code No.
 längs	30	80	10, 20, 30... Stück	4316706
 längs	40	80	10, 20, 30... Stück	4246702
 Flanschnutenst.	40	40 (N)	-	4546700

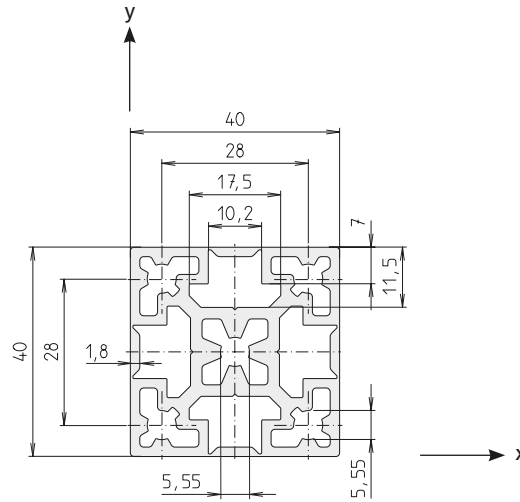
F-GG 40x80



Fläche	1323	mm ²
I_x	22,0	cm ⁴
I_y	87,9	cm ⁴
W_x	10,7	cm ³
W_y	22,0	cm ³
Gewicht	3565	g/m

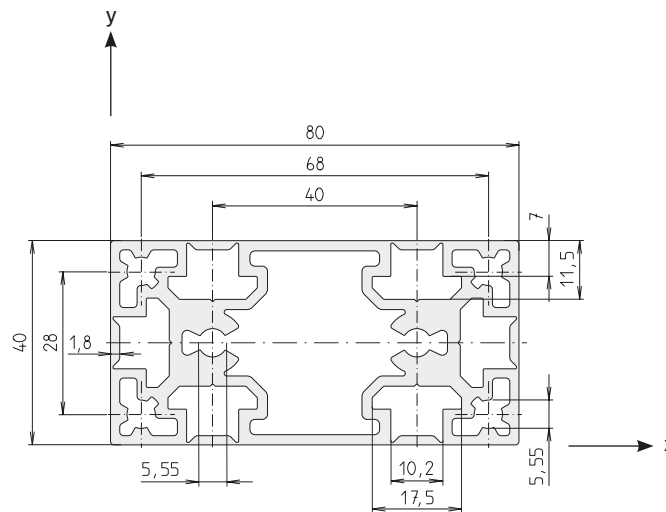
Code No. Profil F-GG 40x80			Eloxal
4B15000	Zuschnitt	max. 6000 mm	hell
4B15001	Stange	à 6000 mm	hell

Anschluss	Nutgeom.	Flanschl.	Bestellmenge Staffelung	Code No.
 extra lang	40	80 (EL)	-	4586702
 Flanschnutenst. -N-	40	80 (N)	-	4586703
 Flanschnutenst. -N-	40	40 (N)	-	4546700

4G-40x40


Fläche	696	mm ²
I_x	10,5	cm ⁴
I_y	10,5	cm ⁴
W_x	5,2	cm ³
W_y	5,2	cm ³
Gewicht	1877	g/m

Code No. Profil 4G-40x40			Eloxal
4B65000	Zuschnitt	max. 6000 mm	hell
4B65001	Stange	à 6000 mm	hell

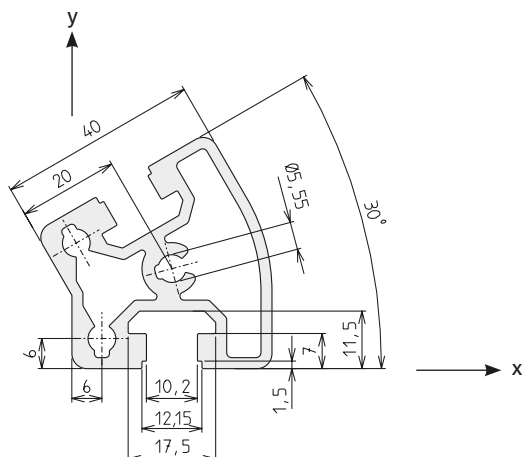
4G-40x80


Fläche	1145	mm ²
I_x	18,7	cm ⁴
I_y	78,5	cm ⁴
W_x	9,3	cm ³
W_y	19,6	cm ³
Gewicht	3106	g/m

Code No. Profil 4G-40x80			Eloxal
4B75000	Zuschnitt	max. 6000 mm	hell
4B75001	Stange	à 6000 mm	hell

Sichtprofile / Baugröße 40

W 40-30

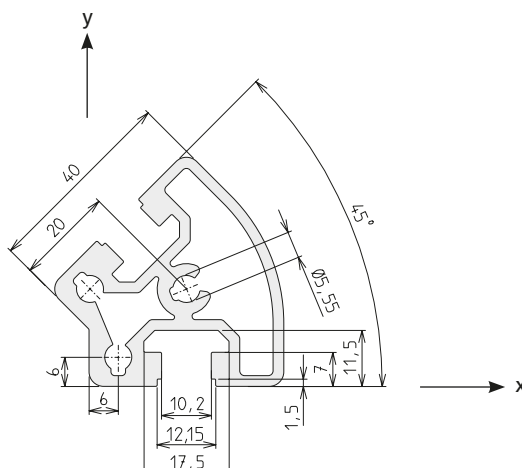


Fläche	619	mm ²
I_x	10,0	cm ⁴
I_y	10,0	cm ⁴
W_x	3,7	cm ³
W_y	4,2	cm ³
Gewicht	1674	g/m

Code No. Winkelprofil W 40-30			Eloxal
4765000	Zuschnitt	max. 6000 mm	hell
4765001	Stange	à 6000 mm	hell

Code No. Eckverbinder	Type
4462406	KLW 40-30

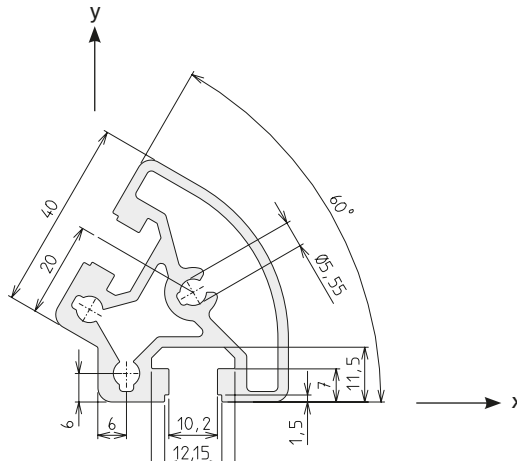
W 40-45



Fläche	620	mm ²
I_x	9,7	cm ⁴
I_y	9,8	cm ⁴
W_x	3,4	cm ³
W_y	4,2	cm ³
Gewicht	1675	g/m

Code No. Winkelprofil W 40-45			Eloxal
4775000	Zuschnitt	max. 6000 mm	hell
4775001	Stange	à 6000 mm	hell

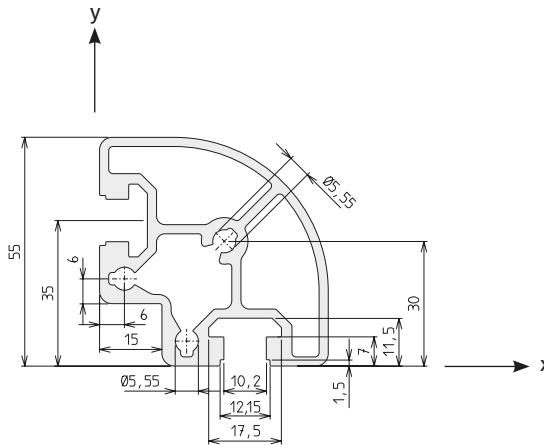
Code No. Eckverbinder	Type
4472406	KLW 40-45

W 40-60


Fläche	671	mm ²
I _x	11,2	cm ⁴
I _y	12,8	cm ⁴
W _x	4,2	cm ³
W _y	4,6	cm ³
Gewicht	1812	g/m

Code No. Winkelprofil W 40-60			Eloxal
4785000	Zuschnitt	max. 6000 mm	hell
4785001	Stange	à 6000 mm	hell

Code No. Eckverbinder	Type
4632406	KLW 40-60

W 40-90


Fläche	797	mm ²
I _x	22,0	cm ⁴
I _y	22,0	cm ⁴
W _x	7,4	cm ³
W _y	7,4	cm ³
Gewicht	2153	g/m

Code No. Winkelprofil W 40-90			Eloxal
4795000	Zuschnitt	max. 6000 mm	hell
4795001	Stange	à 6000 mm	hell

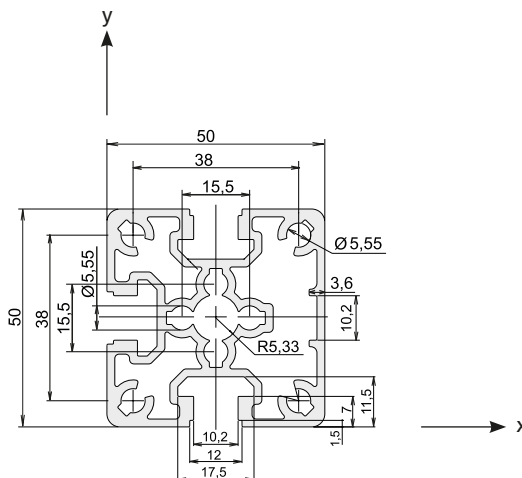
Code No. Eckverbinder	Type
4482406	KLW 40-90

Sichtprofile / Baugröße 50

Bestellhinweis Flanschleisten:

- Bestellmengen unterliegen festgelegter Staffelung gemäß Tabelle

F-G 50x50

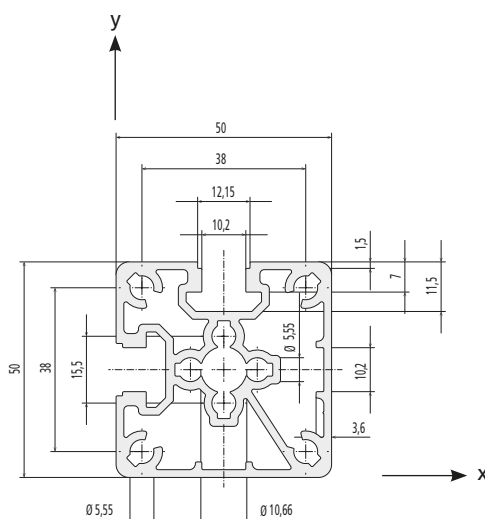


Fläche	832	mm ²
I_x	21,6	cm ⁴
I_y	22,2	cm ⁴
W_x	8,6	cm ³
W_y	8,9	cm ³
Gewicht	2247	g/m

Code No. Profil F-G 50x50			Eloxal
4A65000	Zuschnitt	max. 6000 mm	hell
4A65001	Stange	à 6000 mm	hell

Anschluss	Nutgeom.	Flanschl.	Bestellmenge Staffelung	Code No.
lang	30	50	10, 20, 30... Stück	4086706
	40	50	10, 20, 30... Stück	4086702
Flanschnutenst.	40	50 (N)	–	4A66700

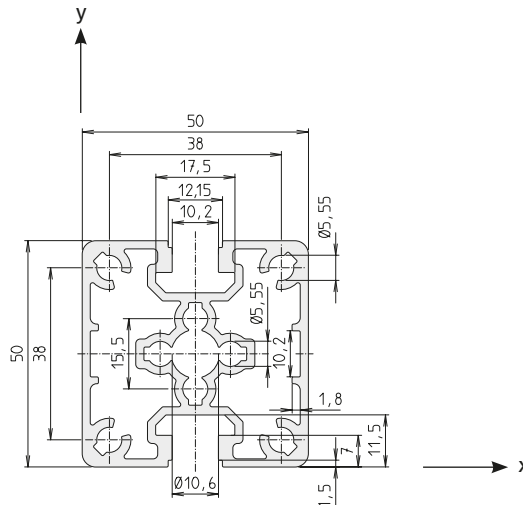
F-GG 50x50



Fläche	815	mm ²
I_x	21,5	cm ⁴
I_y	22,1	cm ⁴
W_x	8,4	cm ³
W_y	8,7	cm ³
Gewicht	2200	g/m


Code No. Profil F-GG 50x50			Eloxal
4A75000	Zuschnitt	max. 6000 mm	hell
4A75001	Stange	à 6000 mm	hell

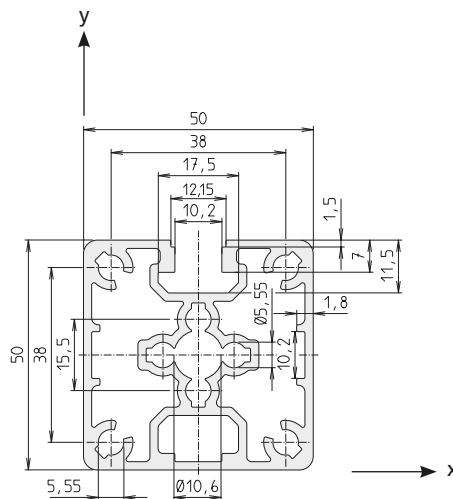
Anschluss	Nutgeom.	Flanschl.	Bestellmenge Staffelung	Code No.
Flanschnutenst.	40	50 (N)	–	4A66700

F-2G 50x50


Fläche	779	mm ²
I_x	20,6	cm ⁴
I_y	21,8	cm ⁴
W_x	8,3	cm ³
W_y	8,7	cm ³
Gewicht	2103	g/m

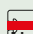
Code No. Profil F-2G 50x50			Eloxal
4A85000	Zuschnitt	max. 6000 mm	hell
4A85001	Stange	à 6000 mm	hell

Anschluss	Nutgeom.	Flanschl.	Bestellmenge Staffelung	Code No.
 lang	30	50	10, 20, 30... Stück	4086706
	40	50	10, 20, 30... Stück	4086702

F-3G 50x50


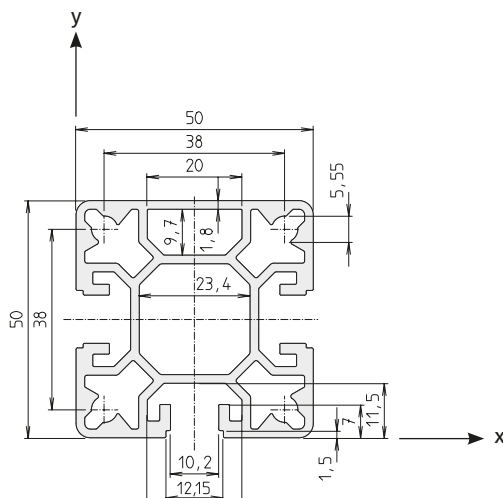
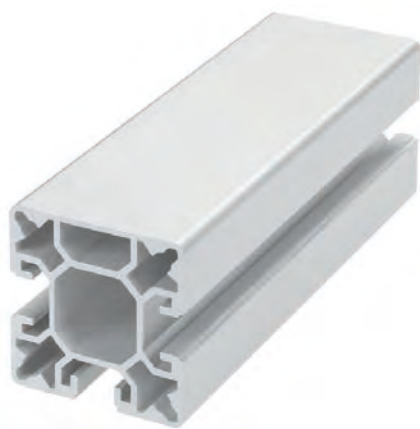
Fläche	791	mm ²
I_x	20,7	cm ⁴
I_y	22,8	cm ⁴
W_x	9,0	cm ³
W_y	9,1	cm ³
Gewicht	2137	g/m

Code No. Profil F-3G 50x50			Eloxal
4A95000	Zuschnitt	max. 6000 mm	hell
4A95001	Stange	à 6000 mm	hell

Anschluss	Nutgeom.	Flanschl.	Bestellmenge Staffelung	Code No.
 Flanschnutenst.	40	50 (N)	–	4A66700

Sichtprofile / Baugröße 50

Stützprofil SP-50x50



Fläche	753	mm ²
I_x	20,8	cm ⁴
I_y	20,7	cm ⁴
W_x	8,2	cm ³
W_y	8,3	cm ³
Gewicht	2033	g/m

Code No. Stützprofil SP-50x50			Eloxal
4635000	Zuschnitt	max. 6000 mm	hell
4635001	Stange	à 6000 mm	hell

Hinweis: Reines Stützen/Pfostenprofil in welches stirnseitig kein Verbinder eingebracht werden kann. Profillängen 6700 mm auf Anfrage erhältlich.



Sichtprofile / Baugröße 60

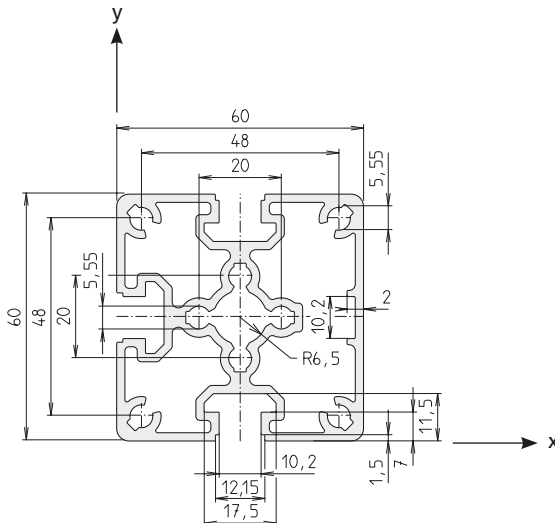
Bestellhinweis Flanschleisten:

- Bestellmengen unterliegen festgelegter Staffelung gemäß Tabelle



F-G 60x60



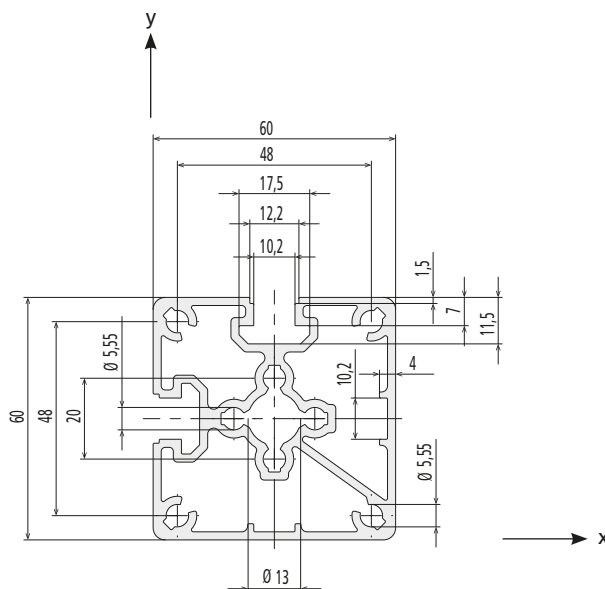
Fläche	1020	mm ²
I_x	37,9	cm ⁴
I_y	39,5	cm ⁴
W_x	12,6	cm ³
W_y	12,7	cm ³
Gewicht	2757	g/m



Code No. Profil F-G 60x60			Eloxal
4A25000	Zuschnitt	max. 6000 mm	hell
4A25001	Stange	à 6000 mm	hell

Anschluss	Nutgeom.	Flanschl.	Bestellmenge Staffelung	Code No.
 lang	30	60	10, 20, 30... Stück	4226706
	40	60	10, 20, 30... Stück	4226702
 Flanschnutenst.	40	60 (N)	-	4A26700

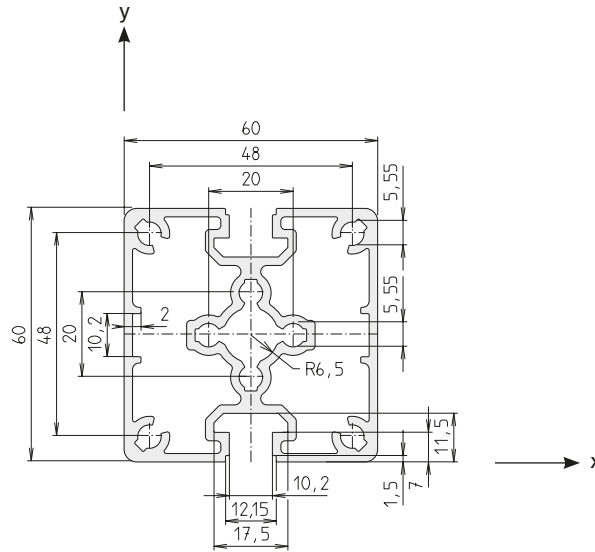
F-GG 60x60



Code No. Profil F-GG 60x60			Eloxal
4A35000	Zuschnitt	max. 6000 mm	hell
4A35001	Stange	à 6000 mm	hell


Fläche	1001	mm ²
I_x	38,1	cm ⁴
I_y	39,0	cm ⁴
W_x	12,5	cm ³
W_y	12,8	cm ³
Gewicht	2701	g/m

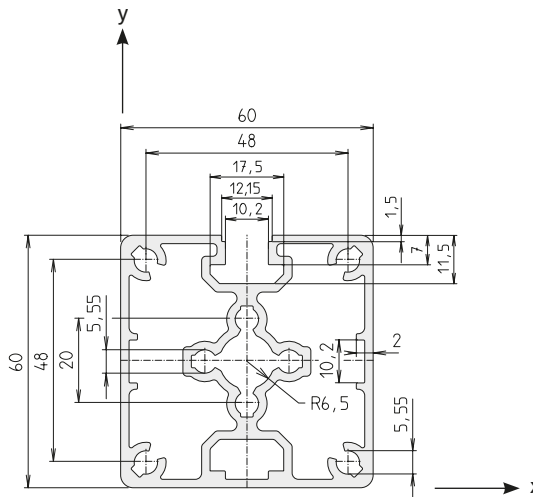
Anschluss	Nutgeometrie	Flanschleiste	Bestellmenge Staffelung	Code No.
 Flanschnutenst. -N-	40	60 (N)	-	4A26700

F-2G 60x60


Fläche	956	mm ²
I_x	36,2	cm ⁴
I_y	39,1	cm ⁴
W_x	12,1	cm ³
W_y	13,0	cm ³
Gewicht	2585	g/m

Code No. Profil F-2G 60x60			Eloxal
4A45000	Zuschnitt	max. 6000 mm	hell
4A45001	Stange	à 6000 mm	hell

Anschluss	Nutgeom.	Flanschl.	Bestellmenge Staffelung	Code No.
 lang	30	60	10, 20, 30... Stück	4226706
	40	60	10, 20, 30... Stück	4226702

F-3G 60x60


Fläche	981	mm ²
I_x	36,5	cm ⁴
I_y	41,2	cm ⁴
W_x	11,9	cm ³
W_y	13,7	cm ³
Gewicht	2649	g/m

Code No. Profil F-3G 60x60			Eloxal
4A55000	Zuschnitt	max. 6000 mm	hell
4A55001	Stange	à 6000 mm	hell

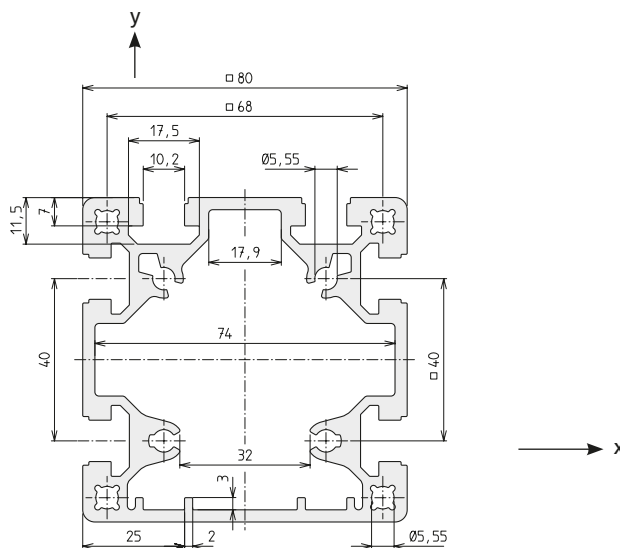
Anschluss	Nutgeometrie	Flanschleiste	Bestellmenge Staffelung	Code No.
 Flanschnutenst. -N-	40	60 (N)	-	4A26700

Sichtprofile / Baugröße 80

Bestellhinweis Flanschleisten:

- Bestellmengen unterliegen festgelegter Staffelung gemäß Tabelle

F-G 80x80

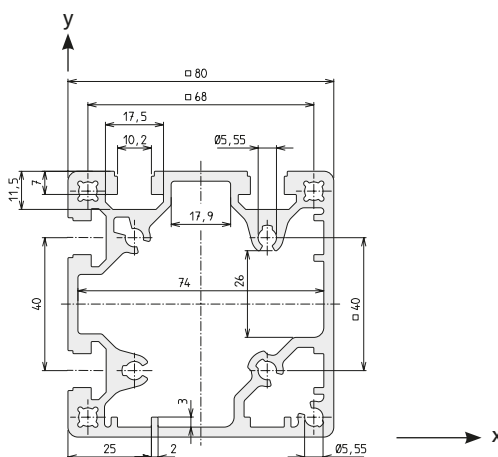
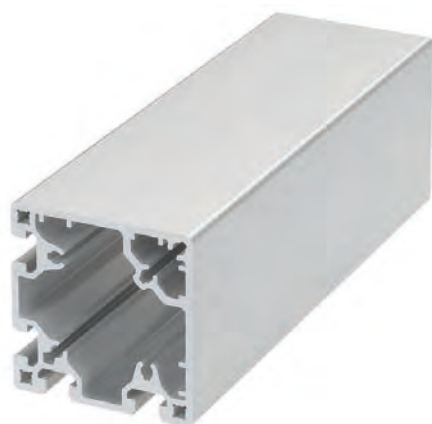


Fläche	1710	mm ²
I_x	135,5	cm ⁴
I_y	139,3	cm ⁴
W_x	34,8	cm ³
W_y	33,0	cm ³
Gewicht	4557	g/m

Code No. Profil F-G 80x80			Eloxal
4585000	Zuschnitt	max. 6000 mm	hell
4585001	Stange	à 6000 mm	hell

Anschluss	Nutgeom.	Flanschleiste	Bestellmenge Staffelung	Code No.	
	lang	30	80	10, 20, 30... Stück	4316706
		40	80	10, 20, 30... Stück	4246702
	extra lang	40	80 (EL)	–	4586702
	Flanschnutenst. -N-	40	80 (N)	–	4586703

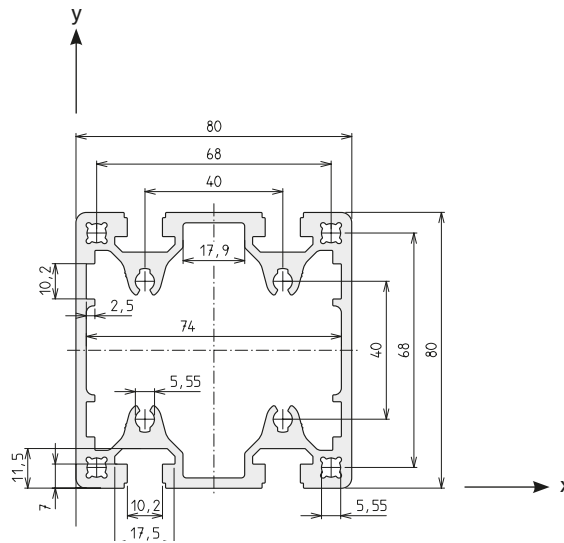
F-GG 80x80



Code No. Profil F-GG 80x80			Eloxal
4595000	Zuschnitt	max. 6000 mm	hell
4595001	Stange	à 6000 mm	hell

Fläche	1686	mm ²
I_x	136,2	cm ⁴
I_y	136,2	cm ⁴
W_x	34,1	cm ³
W_y	34,1	cm ³
Gewicht	4497	g/m

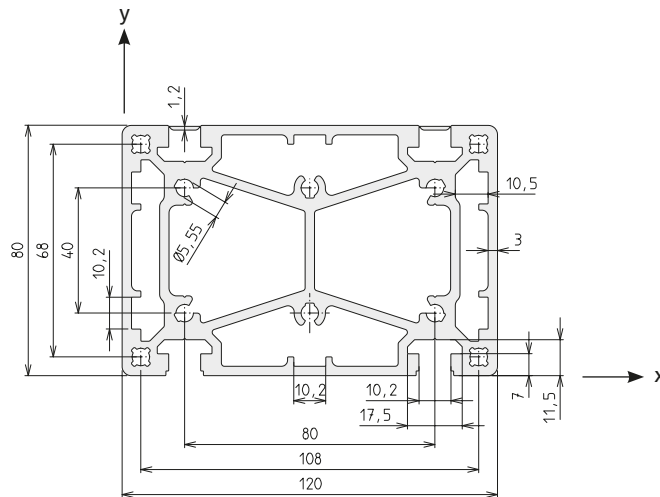
Anschluss	Nutgeometrie	Flanschleiste	Bestellmenge Staffelung	Code No.	
	extra lang	40	80 (EL)	–	4586702
	Flanschnutenst. -N-	40	80 (N)	–	4586703

F-2G 80x80


Fläche	1656	mm ²
I_x	133,4	cm ⁴
I_y	140,0	cm ⁴
W_x	33,3	cm ³
W_y	35,5	cm ³
Gewicht	4471	g/m

Code No. Profil F-2G 80x80			Eloxal
4A15000	Zuschnitt	max. 6000 mm	hell
4A15001	Stange	à 6000 mm	hell

Anschluss	Nutgeom.	Flanschleiste	Bestellmenge Staffelung	Code No.
lang	30	80	10, 20, 30... Stück	4316706
	40	80	10, 20, 30... Stück	4246702

F-3G 80x120-A


Fläche	2896	mm ²
I_x	213,3	cm ⁴
I_y	467,8	cm ⁴
W_x	52,8	cm ³
W_y	77,9	cm ³
Gewicht	7818	g/m

Code No. Profil F-3G 80x120-A			Eloxal
4965000	Zuschnitt	max. 6000 mm	hell
4965001	Stange	à 6000 mm	hell

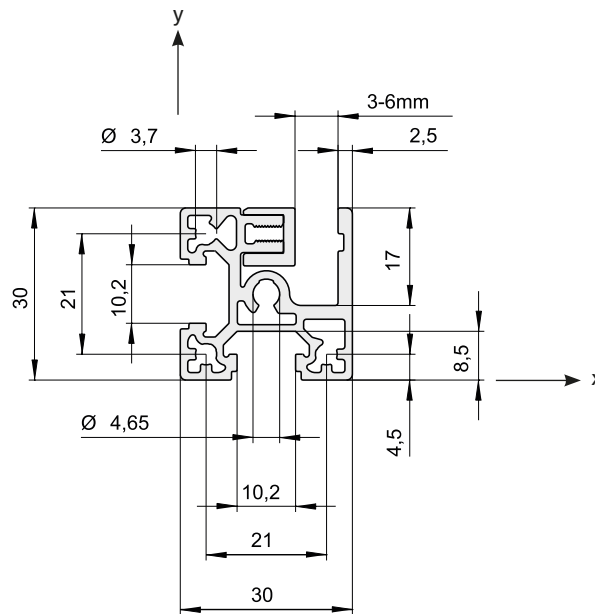
Anschluss	Nutgeometrie	Flanschleiste	Bestellmenge Staffelung	Code No.
extra lang	40	120 (A)	-	4966700
extra lang	40	80 (EL)	-	4586702

Rahmenprofile / Baugröße 30

Bestellhinweis Eckverbinder:

- Bestellmengen unterliegen festgelegter Staffelung gemäß Tabelle

Klemmprofil KL 30x30-3

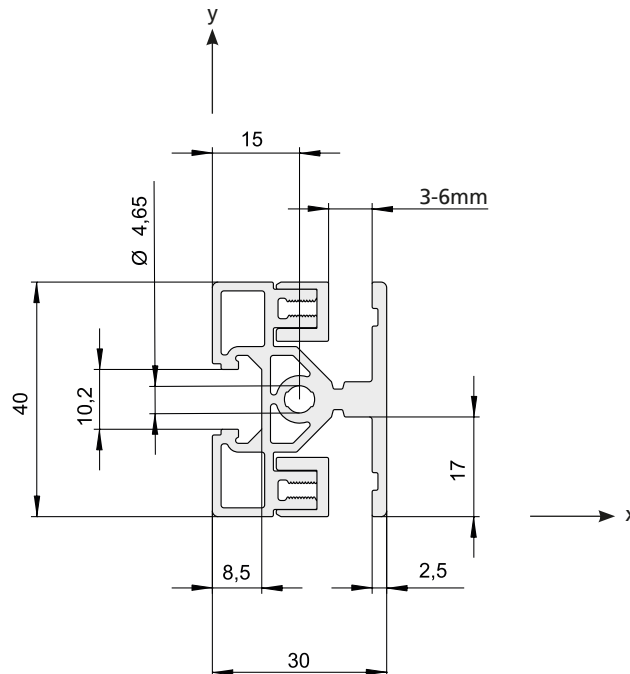


Fläche	320	mm ²
I_x	2,5	cm ⁴
I_y	3,1	cm ⁴
W_x	1,6	cm ³
W_y	2,1	cm ³
Gewicht	989	g/m

Code No. Klemmprofil KL 30x30-3			Eloxal
4F75008	Zuschnitt	max. 6000 mm	hell
4F75009	Stange	à 6000 mm	hell

Code No. Eckverbinder	Type	Bestellmenge Staffelung
4202406	KL 30	4, 8, 12... Stück

Klemmprofil KLD 30x40



Fläche	436	mm ²
I_x	5,5	cm ⁴
I_y	3,8	cm ⁴
W_x	2,7	cm ³
W_y	2,5	cm ³
Gewicht	1426	g/m

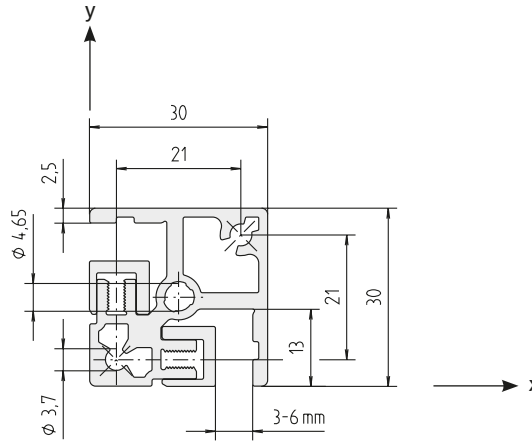
Code No. Klemmprofil KLD 30x40			Eloxal
4F85008	Zuschnitt	max. 6000 mm	hell
4F85009	Stange	à 6000 mm	hell

Rahmenprofile / Baugröße 30

Bestellhinweis Eckverbinder:

- Bestellmengen unterliegen festgelegter Staffelung gemäß Tabelle

Klemmprofil KLE 30x30

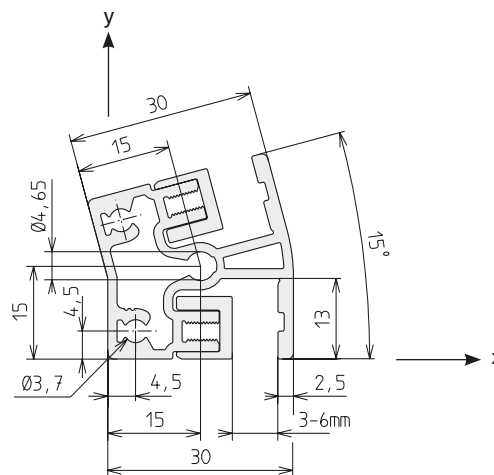


Fläche	348	mm ²
I_x	3,0	cm ⁴
I_y	3,0	cm ⁴
W_x	2,0	cm ³
W_y	2,0	cm ³
Gewicht	1179	g/m

Code No. Klemmprofil KLE 30x30			Eloxal
4705008	Zuschnitt	max. 6000 mm	hell
4705009	Stange	à 6000 mm	hell

Code No. Eckverbinder	Type	Bestellmenge Staffelung
4702406	KLE 30	4, 8, 12... Stück

Klemmprofil KLW 30-15

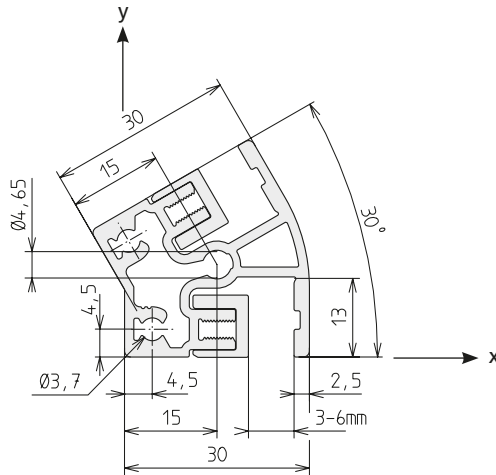


Fläche	405	mm ²
I_x	2,5	cm ⁴
I_y	3,3	cm ⁴
W_x	1,4	cm ³
W_y	1,9	cm ³
Gewicht	853	g/m

Code No. Klemmprofil KLW 30-15			Eloxal
4405000	Zuschnitt	max. 6000 mm	hell
4405001	Stange	à 6000 mm	hell

Code No. Eckverbinder	Type	Bestellmenge Staffelung
4402406	KLW 30-15	-

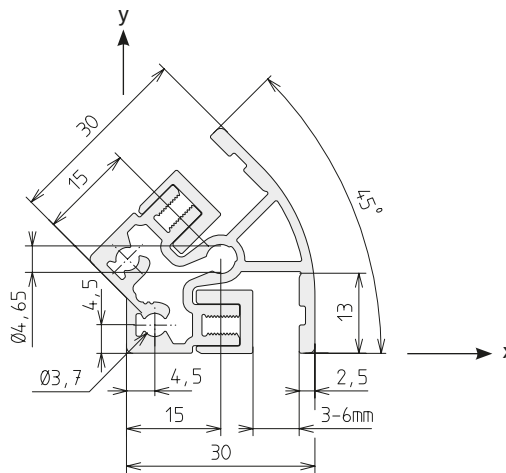
Klemmprofil KLW 30-30



Fläche	405	mm ²
I_x	2,4	cm ⁴
I_y	3,3	cm ⁴
W_x	1,2	cm ³
W_y	1,8	cm ³
Gewicht	852	g/m

Code No. Klemmprofil KLW 30-30			Eloxal
4415000	Zuschnitt	max. 6000 mm	hell
4415001	Stange	à 6000 mm	hell
Code No. Eckverbinder		Type	
4412406		KLW 30-30	

Klemmprofil KLW 30-45

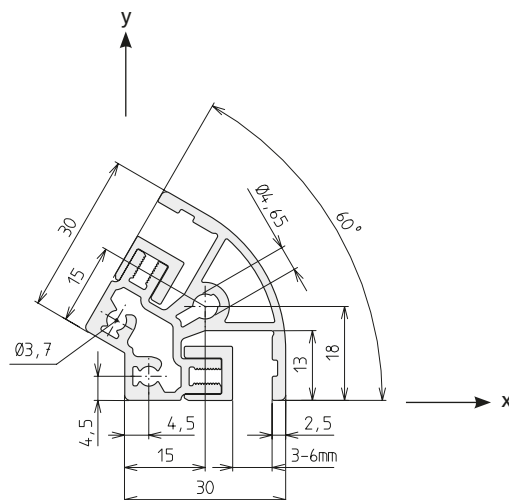


Fläche	402	mm ²
I_x	2,4	cm ⁴
I_y	3,1	cm ⁴
W_x	1,1	cm ³
W_y	1,7	cm ³
Gewicht	845	g/m

Code No. Klemmprofil KLW 30-45			Eloxal
4425000	Zuschnitt	max. 6000 mm	hell
4425001	Stange	à 6000 mm	hell
Code No. Eckverbinder		Type	
4422406		KLW 30-45	

Rahmenprofile / Baugröße 30

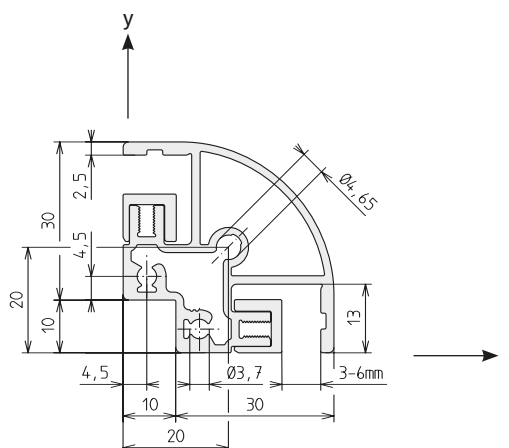
Klemmprofil KLW 30-60



Fläche	357	mm ²
I _x	3,3	cm ⁴
I _y	3,5	cm ⁴
W _x	1,7	cm ³
W _y	1,5	cm ³
Gewicht	966	g/m

Code No. Klemmprofil KLW30-60			Eloxal
4445000	Zuschnitt	max. 6000 mm	hell
4445001	Stange	à 6000 mm	hell
Code No. Eckverbinder	Type		
4622406	KLW 30-60		

Klemmprofil KLW 30-90

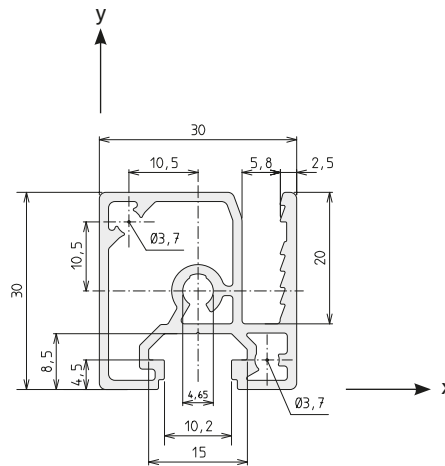


Fläche	640	mm ²
I _x	9,7	cm ⁴
I _y	7,2	cm ⁴
W _x	2,7	cm ³
W _y	4,1	cm ³
Gewicht	1051	g/m

Code No. Klemmprofil KLW 30-90			Eloxal
4435000	Zuschnitt	max. 6000 mm	hell
4435001	Stange	à 6000 mm	hell
Code No. Eckverbinder	Type		
4432406	KLW 30-90		

Bestellhinweis Flanschleiste:

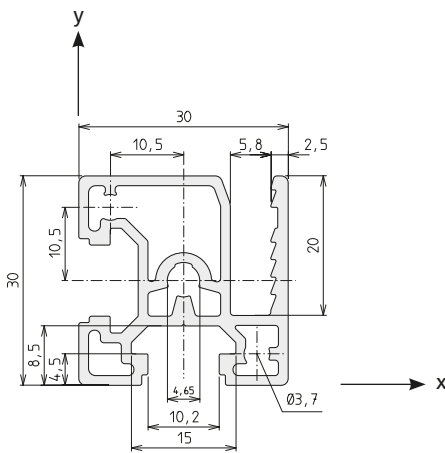
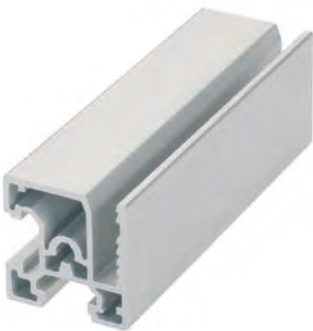
- Bestellmengen unterliegen festgelegter Staffelung gemäß Tabelle

ESP 30x30


Code No. Einsteckprofil ESP 30x30			Eloxal
4895000	Zuschnitt	max. 6000 mm	hell
4895001	Stange	à 6000 mm	hell

Fläche	275	mm ²
I_x	2,3	cm ⁴
I_y	2,8	cm ⁴
W_x	1,4	cm ³
W_y	1,8	cm ³
Gewicht	742	g/m

Code No.	Type	Bestellmenge Staffelung
4202406	Eckverbinder KL 30	4, 8, 12 ... Stück
4016578	Wellengitter 30x30x3 Stahl verzinkt, max. Größe 2x3 m	-

ESP 30x30/2


Code No. Einsteckprofil ESP 30x30/2			Eloxal
4935000	Zuschnitt	max. 6000 mm	hell
4935001	Stange	à 6000 mm	hell

Fläche	293,8	mm ²
I_x	2,4	cm ⁴
I_y	2,8	cm ⁴
W_x	1,5	cm ³
W_y	1,8	cm ³
Gewicht	796	g/m

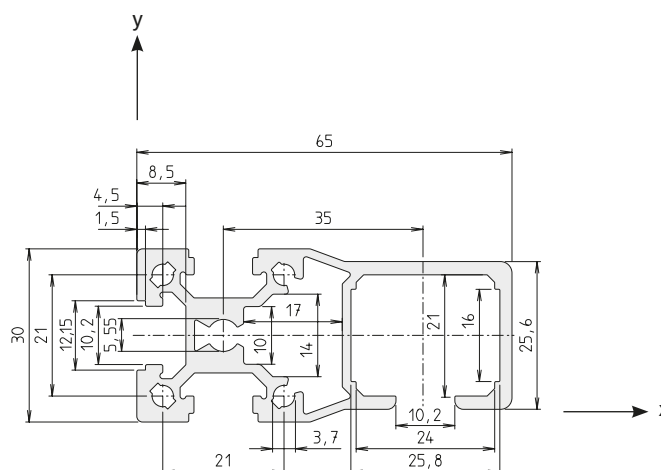
Code No.	Type	Bestellmenge Staffelung
4202406	Eckverbinder KL 30	4, 8, 12 ... Stück
4016578	Wellengitter 30x30x3 Stahl verzinkt, max. Größe 2x3 m	-

Rahmenprofile / Baugröße 40

Bestellhinweis:


- Bestellmengen unterliegen festgelegter Staffelung gemäß Tabelle

STP 30

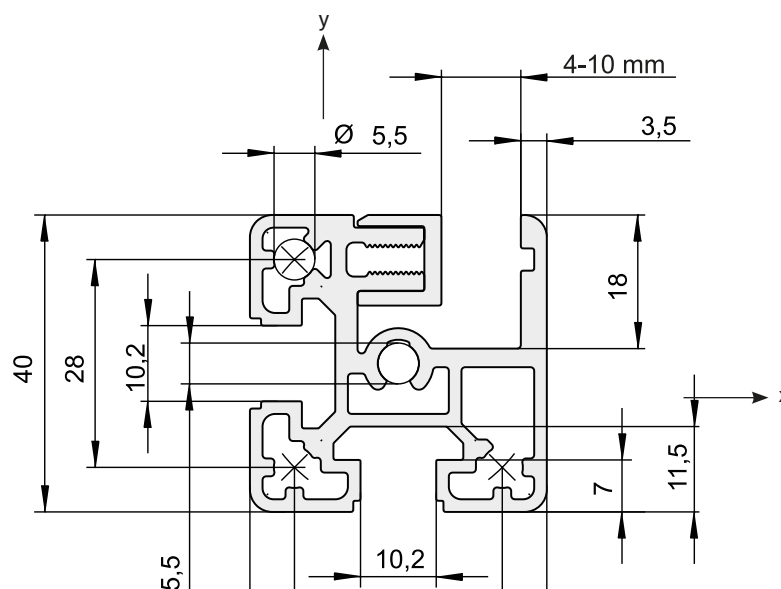


Code No. Schiebetürprofil STP-30			Eloxal
4175000	Zuschnitt	max. 6000 mm	hell
4175001	Stange	à 6000 mm	hell

Fläche	536	mm ²
I _x	5,2	cm ⁴
I _y	22,8	cm ⁴
W _x	3,7	cm ³
W _y	6,1	cm ³
Gewicht	1448	g/m

Anschluss	Nutgeom.	Flanschleiste	Bestellmenge Staffelung	Code No.
 längs + quer	30	30	10, 20, 30... Stück	4176704
	40	30	10, 20, 30... Stück	4176705

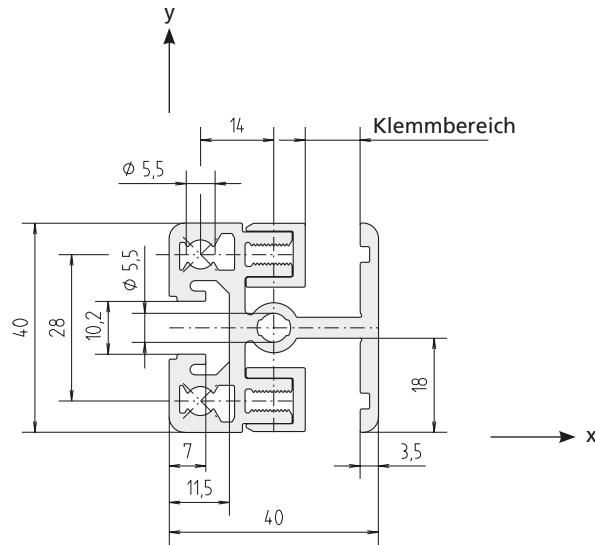
Klemmprofil KL 40x40-3



Code No. Klemmpr. KL 40x40-3			Klemmbereich	Eloxal
4B95100	Zuschnitt	max. 6000 mm	0-6 mm	hell
4B95101	Stange	à 6000 mm	0-6 mm	hell
4B95008	Zuschnitt	max. 6000 mm	4-10 mm	hell
4B95009	Stange	à 6000 mm	4-10 mm	hell

Fläche	561	mm ²
I _x	7,0	cm ⁴
I _y	8,3	cm ⁴
W _x	3,5	cm ³
W _y	4,1	cm ³
Gewicht	1596	g/m

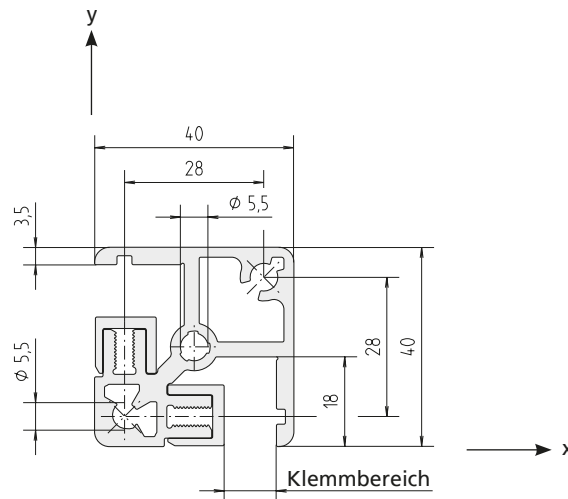
Code No. Eckverbinder	Type	Bestellmenge Staffelung
4212406	KL 40	4, 8, 12 ... Stück

Klemmprofil KLD 40x40


Fläche	612	mm ²
I_x	8,3	cm ⁴
I_y	10,0	cm ⁴
W_x	4,1	cm ³
W_y	5,5	cm ³
Gewicht	1975	g/m

Code No. Klemmpr. KLD 40x40			Klemmbereich	Eloxal
4615100	Zuschnitt	max. 6000 mm	0-6 mm	hell
4615101	Stange	à 6000 mm	0-6 mm	hell
4615008	Zuschnitt	max. 6000 mm	4-10 mm	hell
4615009	Stange	à 6000 mm	4-10 mm	hell

Code No. Eckverbinder	Type	Bestellmenge Staffelung
4212408	KLK 40	4, 8, 12... Stück
4212407	KLV 40	4, 8, 12... Stück

Klemmprofil KLE 40x40


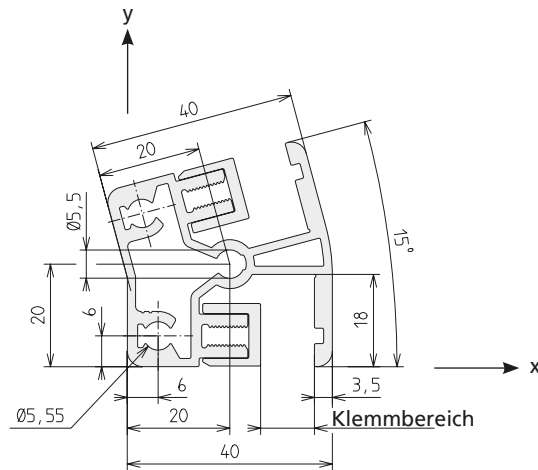
Fläche	590	mm ²
I_x	9,3	cm ⁴
I_y	9,3	cm ⁴
W_x	4,6	cm ³
W_y	4,6	cm ³
Gewicht	1914	g/m

Code No. Klemmpr. KLE 40x40			Klemmbereich	Eloxal
4715100	Zuschnitt	max. 6000 mm	0-6 mm	hell
4715101	Stange	à 6000 mm	0-6 mm	hell
4715008	Zuschnitt	max. 6000 mm	4-10 mm	hell
4715009	Stange	à 6000 mm	4-10 mm	hell

Code No. Eckverbinder	Type	Bestellmenge Staffelung
4712406	KLE 40	4, 8, 12 ... Stück

Rahmenprofile / Baugröße 40

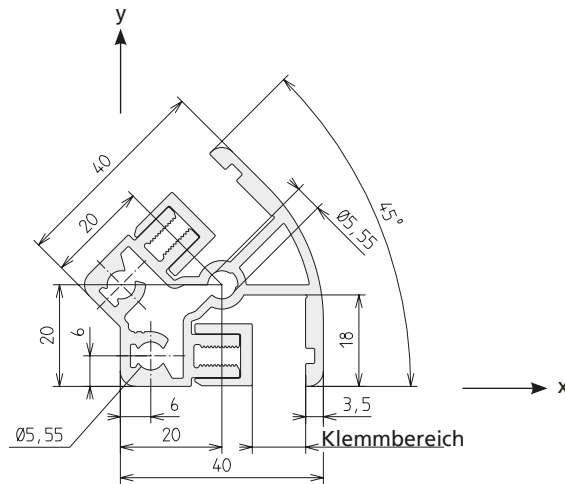
Klemmprofil KLW 40-15



Fläche	641	mm ²
I_x	7,4	cm ⁴
I_y	9,7	cm ⁴
W_x	3,1	cm ³
W_y	4,4	cm ³
Gewicht	1408	g/m

Code No. Klemmpr. KLW 40-15			Klemmbereich	Eloxal
4455100	Zuschnitt	max. 6000 mm	0-6 mm	hell
4455101	Stange	à 6000 mm	0-6 mm	hell
4455000	Zuschnitt	max. 6000 mm	4-10 mm	hell
4455001	Stange	à 6000 mm	4-10 mm	hell

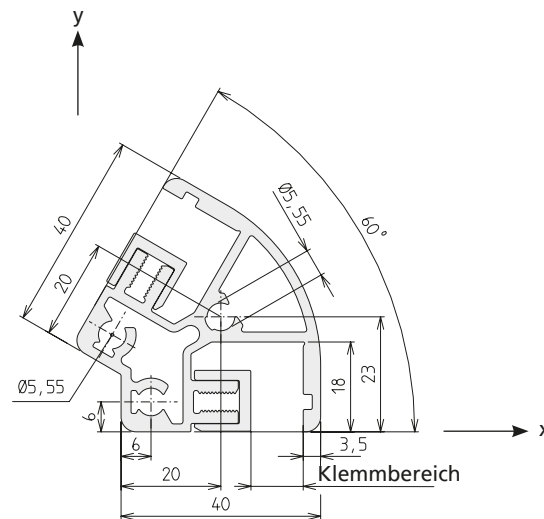
Code No. Eckverbinder	Type
4412406	KLW 40-15

Klemmprofil KLV 40-45


Fläche	654	mm ²
I_x	7,3	cm ⁴
I_y	9,6	cm ⁴
W_x	2,6	cm ³
W_y	3,9	cm ³
Gewicht	1764	g/m

Code No. Klemmprofil KLV 40-45		Klemmbereich	Eloxal
4475100	Zuschnitt	max. 6000 mm	hell
4475101	Stange	à 6000 mm	hell
4475000	Zuschnitt	max. 6000 mm	hell
4475001	Stange	à 6000 mm	hell

Code No. Eckverbinder	Type
4472406	KLW 40-45

Klemmprofil KLV 40-60


Fläche	572	mm ²
I_x	9,6	cm ⁴
I_y	10,7	cm ⁴
W_x	3,8	cm ³
W_y	3,3	cm ³
Gewicht	1545	g/m

Code No. Klemmpr. KLV 40-60		Klemmbereich	Eloxal
4495100	Zuschnitt	max. 6000 mm	hell
4495101	Stange	à 6000 mm	hell
4495000	Zuschnitt	max. 6000 mm	hell
4495001	Stange	à 6000 mm	hell

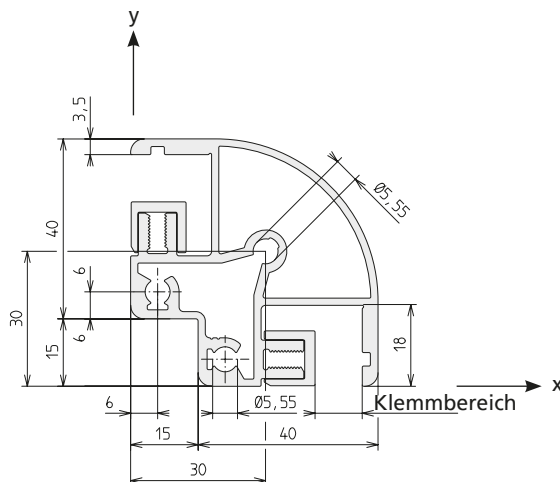
Code No. Eckverbinder	Type
4632406	KLW 40-60

Rahmenprofile / Baugröße 40

Bestellhinweis:

- Bestellmengen unterliegen festgelegter Staffelung gemäß Tabelle

Klemmprofil KLW 40-90

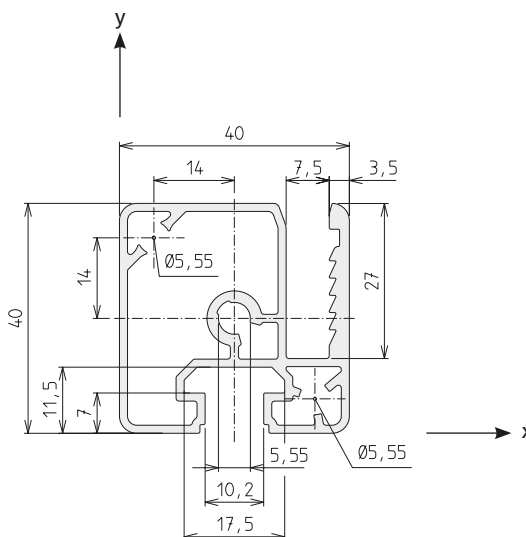


Fläche	774	mm ²
I _x	17,3	cm ⁴
I _y	17,3	cm ⁴
W _x	5,8	cm ³
W _y	5,8	cm ³
Gewicht	1767	g/m

Code No. Klemmpr. KLW 40-90			Klemmbereich	Eloxal
4485100	Zuschnitt	max. 6000 mm	0-6 mm	hell
4485101	Stange	à 6000 mm	0-6 mm	hell
4485000	Zuschnitt	max. 6000 mm	4-10 mm	hell
4485001	Stange	à 6000 mm	4-10 mm	hell

Code No. Eckverbinder	Type
4482406	KLW 40-90

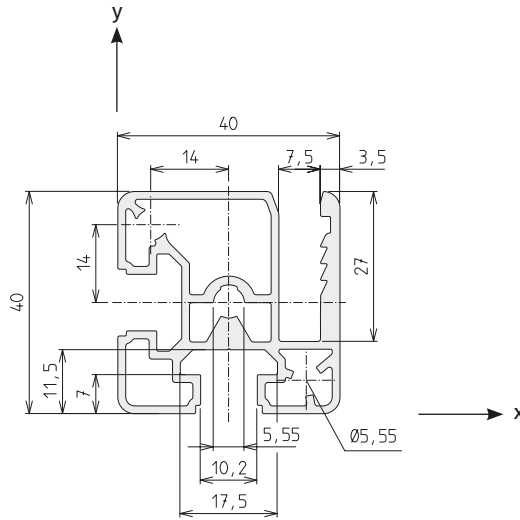
ESP 40x40



Fläche	405	mm ²
I _x	6,1	cm ⁴
I _y	7,3	cm ⁴
W _x	2,7	cm ³
W _y	3,5	cm ³
Gewicht	1095	g/m

Code No. Einsteckprofil ESP 40x40			Eloxal
4905000	Zuschnitt	max. 6000 mm	hell
4905001	Stange	à 6000 mm	hell

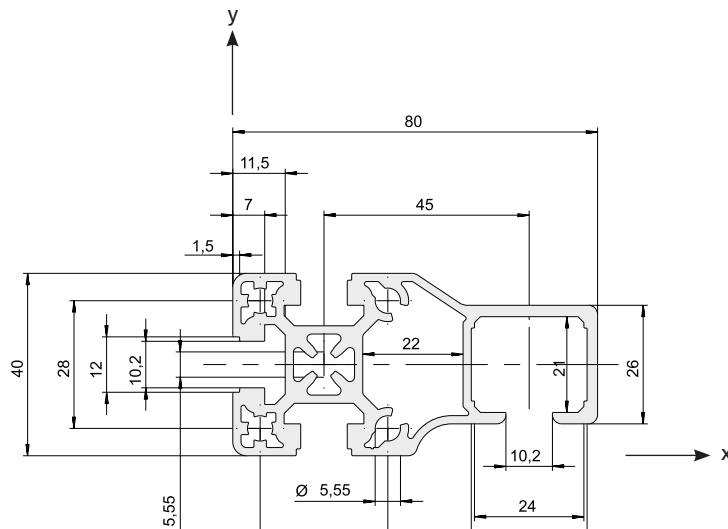
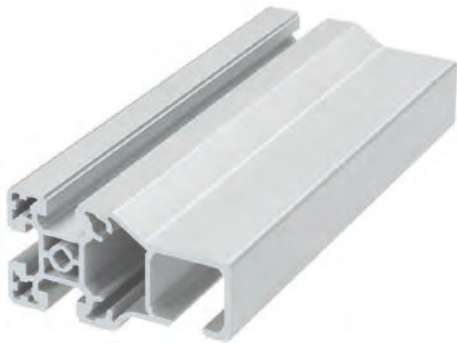
Code No.	Type	Bestellmenge Staffelung
4212406	Eckverbinder KL 40	4, 8, 12 ... Stück
4016579	Wellengitter 40x40x3,8 Stahl verzinkt, max. Größe 2x3 m	-

ESP 40x40/2


Code No. Einsteckprofil ESP 40x40			Eloxal
4945000	Zuschnitt	max. 6000 mm	hell
4945001	Stange	à 6000 mm	hell

Fläche	457	mm ²
I _x	6,3	cm ⁴
I _y	7,7	cm ⁴
W _x	3,0	cm ³
W _y	3,6	cm ³
Gewicht	1234	g/m

Code No.	Type	Bestellmenge Staffelung
4212406	Eckverbinder KL 40	4, 8, 12 ... Stück
4016579	Wellengitter40x40x3,8 Stahl verzinkt, max. Größe 2x3 m	-

STP-40


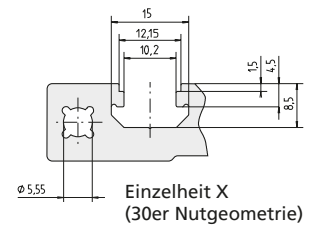
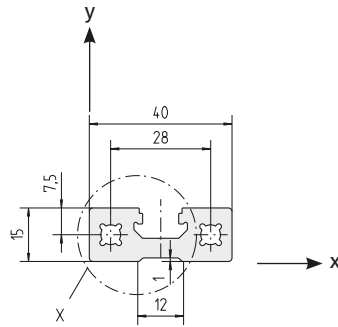
Code No. Schiebetürprofil STP-40			Eloxal
4185000	Zuschnitt	max. 6000 mm	hell
4185001	Stange	à 6000 mm	hell

Fläche	815	mm ²
I _x	12,5	cm ⁴
I _y	46,5	cm ⁴
W _x	6,1	cm ³
W _y	9,7	cm ³
Gewicht	2199	g/m

Anschluss	Nutgeom.	Flanschleiste	Bestellmenge Staffelung	Code No.
längs + quer	30	40	10, 20, 30... Stück	4816703
	40	40	10, 20, 30... Stück	4816702

Sonderprofile / Baugröße 15

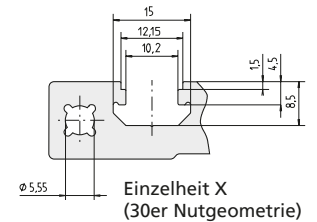
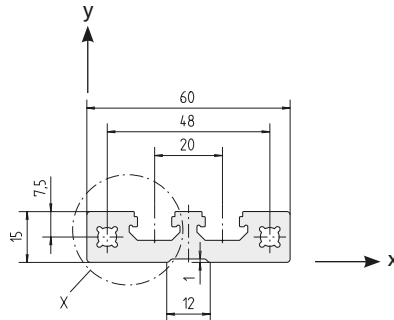
15x40



Fläche	421	mm ²
I_x	0,8	cm ⁴
I_y	6,6	cm ⁴
W_x	1,3	cm ³
W_y	3,3	cm ³
Gewicht	1137	g/m

Code No. Profil 15x40			Eloxal	
4385000	Zuschnitt	max. 3000 mm	hell	
4385001	Stange	à 3000 mm	hell	
Anschluss	benötigte Menge je Verbind.	Nutgeometrie	Flanschleiste	Code No. /Stück
längs	2 Stück	30	15	4386704
	2 Stück	40	15	4386705

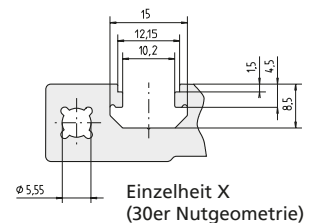
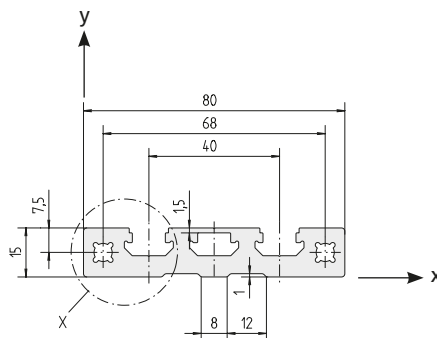
15x60



Fläche	619	mm ²
I_x	1,2	cm ⁴
I_y	21,0	cm ⁴
W_x	1,9	cm ³
W_y	7,0	cm ³
Gewicht	1670	g/m

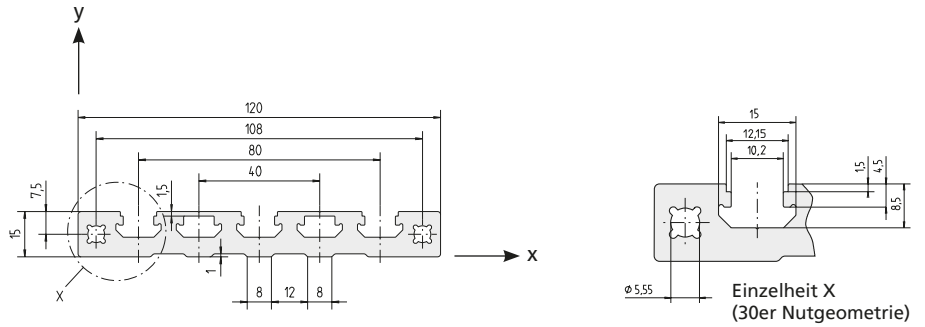
Code No. Profil 15x60			Eloxal	
4345000	Zuschnitt	max. 3000 mm	hell	
4345001	Stange	à 3000 mm	hell	
Anschluss	benötigte Menge je Verbind.	Nutgeometrie	Flanschleiste	Code No. /Stück
längs	2 Stück	30	15	4386704
	2 Stück	40	15	4386705

15x80



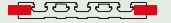
Fläche	823	mm ²
I_x	1,7	cm ⁴
I_y	47,8	cm ⁴
W_x	2,5	cm ³
W_y	11,9	cm ³
Gewicht	2220	g/m

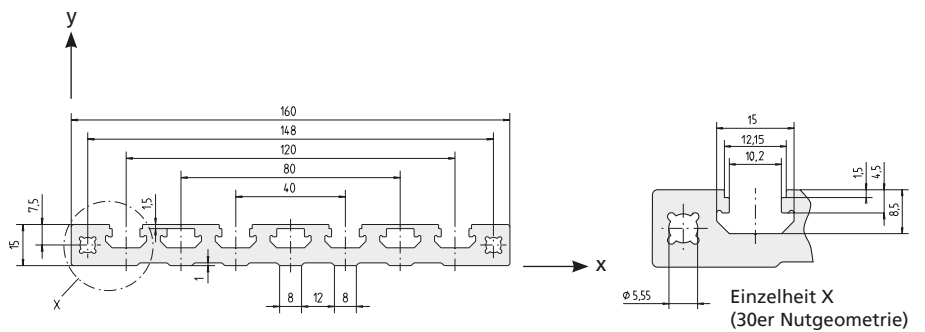
Code No. Profil 15x80			Eloxal	
4355000	Zuschnitt	max. 3000 mm	hell	
4355001	Stange	à 3000 mm	hell	
Anschluss	benötigte Menge je Verbind.	Nutgeometrie	Flanschleiste	Code No. /Stück
längs	2 Stück	30	15	4386704
	2 Stück	40	15	4386705

15x120


Code No. Profil 15x120			Eloxal
4365000	Zuschnitt	max. 6000 mm	hell
4365001	Stange	à 6000 mm	hell


Fläche 1213 mm²
 I_x 2,4 cm⁴
 I_y 154,9 cm⁴
 W_x 3,6 cm³
 W_y 25,8 cm³
 Gewicht 3270 g/m

Anschluss	benötigte Menge je Verbind.	Nutgeometrie	Flanschleiste	Code No. /Stück
 längs	2 Stück	30	15	4386704
	2 Stück	40	15	4386705

15x160


Code No. Profil 15x160			Eloxal
4375000	Zuschnitt	max. 6000 mm	hell
4375001	Stange	à 6000 mm	hell

Fläche 1602 mm²
 I_x 3,1 cm⁴
 I_y 359,0 cm⁴
 W_x 4,8 cm³
 W_y 44,9 cm³
 Gewicht 4320 g/m

Anschluss	benötigte Menge je Verbind.	Nutgeometrie	Flanschleiste	Code No. /Stück
 längs	2 Stück	30	15	4386704
	2 Stück	40	15	4386705

Sonderprofile M-BLOCAN®/ Baugröße 20

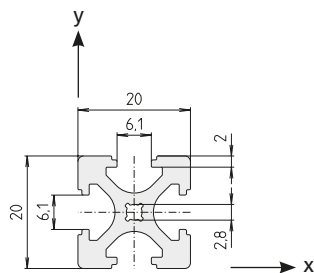
Bestellhinweis:

- Bestellmengen unterliegen festgelegter Staffelung gemäß Tabelle

F-20x20



Fläche	198	mm ²
I_x	0,8	cm ⁴
I_y	0,8	cm ⁴
W_x	0,8	cm ³
W_y	0,8	cm ³
Gewicht	533	g/m



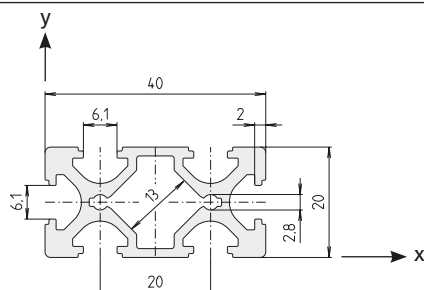
Code No. Profil F-20x20			Eloxal
E01000BBA	Zuschnitt	max. 3000 mm	hell
E01000BBC	Stange	à 3000 mm	hell

Anschluss	an Nutgeom.	Flanschleistensatz	Bestellmenge Staffelung	Code No.
längs + quer	20	F-20x20	10, 20, 30... Stück	E01007AAE
	30	Adapter	–	E01009AAE
	40	Adapter	–	E01012AAE

F-20x40



Fläche	313,2	mm ²
I_x	1,31	cm ⁴
I_y	5,39	cm ⁴
W_x	1,31	cm ³
W_y	2,69	cm ³
Gewicht	846	g/m



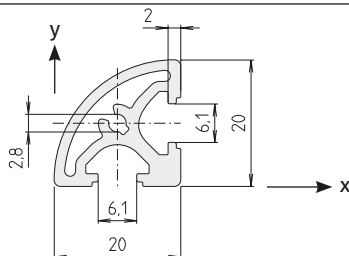
Code No. Profil F-20x40			Eloxal
E03000BBA	Zuschnitt	max. 6000 mm	hell
E03000BBC	Stange	à 6000 mm	hell

Anschluss	an Nutgeom.	Flanschleistensatz	Bestellmenge Staffelung	Code No.
quer	20	F-20x40	10, 20, 30... Stück	E01007AAE
	20	F-20x40	10, 20, 30... Stück	E03007AAE
längs	30	Adapter	–	E03009AAE
	40	Adapter	–	E03012AAE

F-R 20



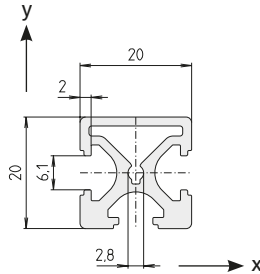
Fläche	154,50	mm ²
I_x	0,54	cm ⁴
W_x	0,63	cm ³
W_y	0,48	cm ³
Gewicht	416	g/m



Code No. Profil F-R 20			Eloxal
E02000BBA	Zuschnitt	max. 3000 mm	hell
E02000BBC	Stange	à 3000 mm	hell

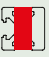

Anschluss	an Nutgeom.	Flanschleistensatz	Bestellmenge Staffelung	Code No.
längs + quer	20	F-R 20	10, 20, 30... Stück	E02007AAE
	30	Adapter	–	E07009AAE
	40	Adapter	–	E07012AAE

F-G 20x20

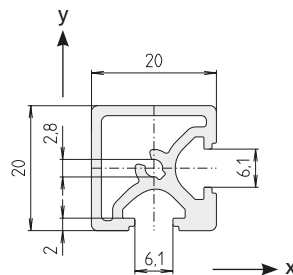


Fläche	182,00	mm ²
I_x	0,77	cm ⁴
I_y	0,71	cm ⁴
W_x	0,792	cm ³
W_y	0,714	cm ³
Gewicht	491	g/m

Code No. Profil F-G 20x20			Eloxal
E07000BBA	Zuschnitt	max. 3000 mm	hell
E07000BBC	Stange	à 3000 mm	hell


Anschluss	an Nutgeom.	Flanschleistensatz	Bestellmenge Staffellung	Code No.	
	lang	20	F-G 20x20	10, 20, 30... Stück	E01007AAE
		30	Adapter	–	E01009AAE
		40	Adapter	–	E01012AAE
	kurz	20	F-G 20x20	10, 20, 30... Stück	E07007AAE
		30	Adapter	–	E07009AAE
		40	Adapter	–	E07012AAE

F-GG 20x20



Fläche	166,00	mm ²
I_x	0,72	cm ⁴
W_x	0,74	cm ³
W_y	0,70	cm ³
Gewicht	450	g/m

Code No. Profil F-GG 20x20			Eloxal
E08000BBA	Zuschnitt	max. 3000 mm	hell
E08000BBC	Stange	à 3000 mm	hell

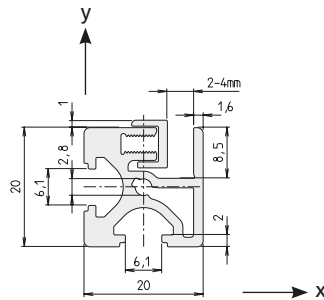
Anschluss	an Nutgeom.	Flanschleistensatz	Bestellmenge Staffellung	Code No.	
	kurz	20	F-GG 20x20	10, 20, 30... Stück	E07007AAE
		30	Adapter	–	E07009AAE
		40	Adapter	–	E07012AAE

Sonderprofile M-BLOCAN®/ Baugröße 20

Bestellhinweis Eckverbinder:

- Bestellmengen unterliegen festgelegter Staffelung gemäß Tabelle

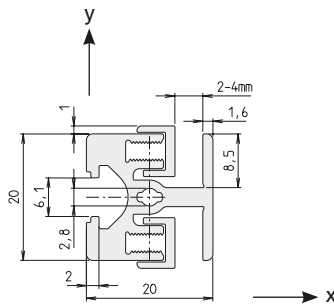
Klemmprofil KL 20x20



Fläche	182,90	mm ²
I_x	0,70	cm ⁴
I_y	0,74	cm ⁴
W_x	0,79	cm ³
W_y	0,80	cm ³
Gewicht	493	g/m

Code No. Profil KL 20x20			Eloxal
E04000BBB	Zuschnitt	max. 3000 mm	hell
E04000BBD	Stange	à 3000 mm	hell
Code No. Eckverbinder	Type	Bestellmenge Staffelung	
E04036BHE	KL 20x20	-	

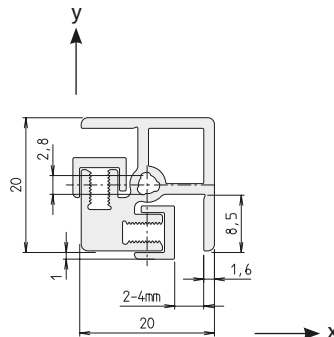
Klemmprofil KLD 20x20



Fläche	185,50	mm ²
I_x	0,69	cm ⁴
I_y	0,71	cm ⁴
W_x	0,69	cm ³
W_y	0,79	cm ³
Gewicht	500	g/m

Code No. Profil KLD 20x20			Eloxal
E05000BBB	Zuschnitt	max. 3000 mm	hell
E05000BBD	Stange	à 3000 mm	hell
Code No. Eckverbinder	Type	Bestellmenge Staffelung	
E00041BHE	KLK 20x20	-	

Klemmprofil KLE 20x20



Fläche	170,90	mm ²
I_x	0,67	cm ⁴
I_y	0,67	cm ⁴
W_x	0,64	cm ³
W_y	0,71	cm ³
Gewicht	462	g/m

Code No. Profil KLE 20x20			Eloxal
E09000BBB	Zuschnitt	max. 3000 mm	hell
E09000BBD	Stange	à 3000 mm	hell
Code No. Eckverbinder	Type	Bestellmenge Staffelung	
E09035BHE	KLE 20x20	-	

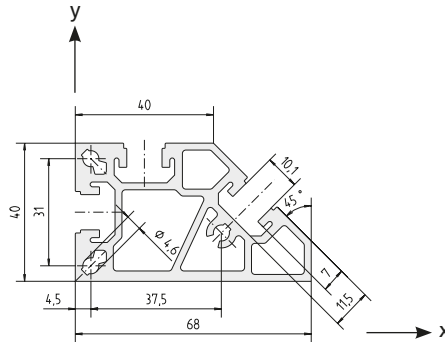


Sonderprofile / Baugröße 40

RK ROSE+KRIEGER

Einleitung

2x40



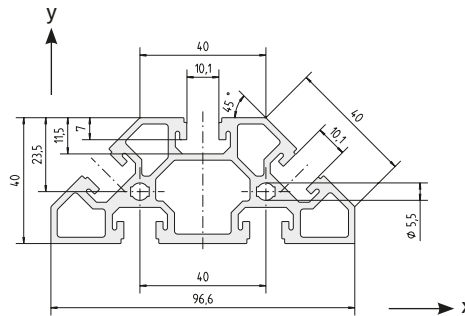
Fläche	838	mm ²
I _x	14,2	cm ⁴
I _y	32,8	cm ⁴
W _x	7,9	cm ³
W _y	11,3	cm ³
Gewicht	2262	g/m

Code No. Profil 2x40			Eloxal
4155000	Zuschnitt	max. 6000 mm	hell
4155001	Stange	à 6000 mm	hell

Auswahlhilfe

Konstruktionsprofile

3x40



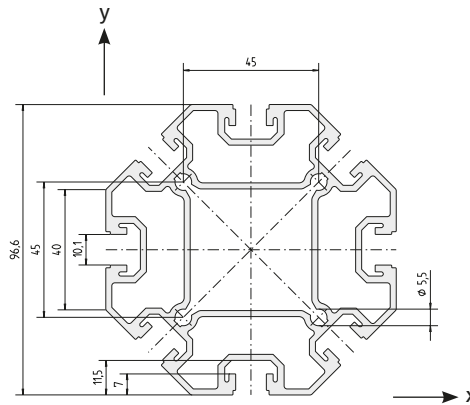
Fläche	1019	mm ²
I _x	14,8	cm ⁴
I _y	68,2	cm ⁴
W _x	8,8	cm ³
W _y	14,1	cm ³
Gewicht	2751	g/m

Code No. Profil 3x40			Eloxal
4255000	Zuschnitt	max. 6000 mm	hell
4255001	Stange	à 6000 mm	hell

Funktionsprofile

Schwerlastprofile

8x40



Fläche	1700	mm ²
I _x	133,4	cm ⁴
I _y	133,4	cm ⁴
W _x	27,6	cm ³
W _y	27,6	cm ³
Gewicht	4590	g/m

Code No. Profil 8x40			Eloxal
4055000	Zuschnitt	max. 6000 mm	hell
4055001	Stange	à 6000 mm	hell

Schutz- und Abtrennungssystem

RK Easywork

Anhang

Profile rechtwinklig verbinden

Ausführungen



Inhaltsverzeichnis

Verbindungstechniken

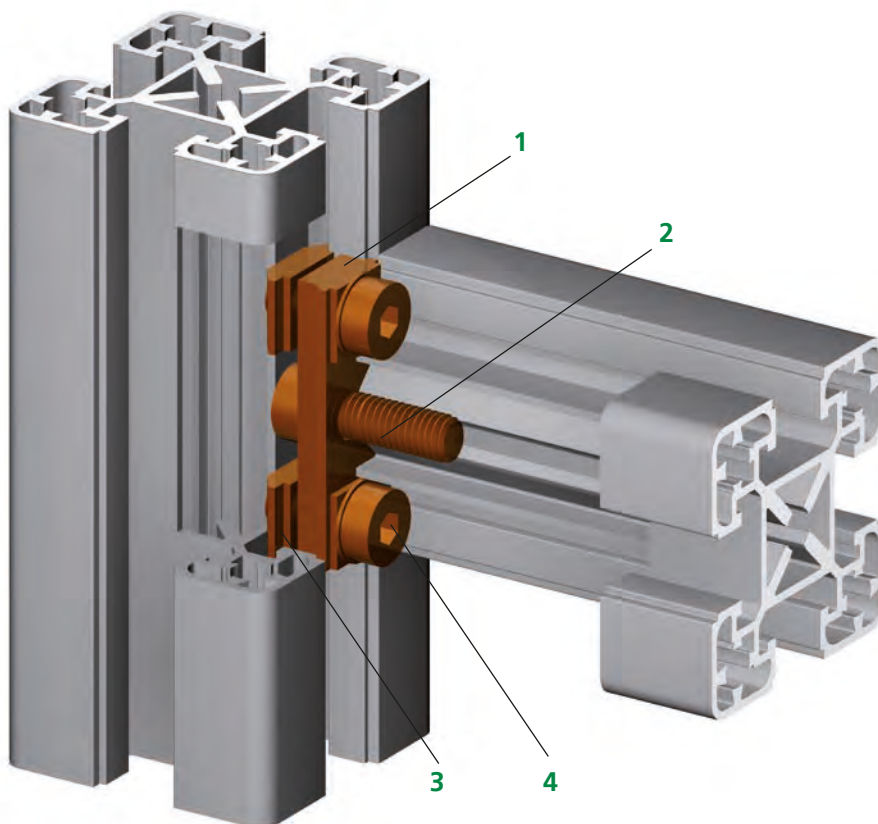
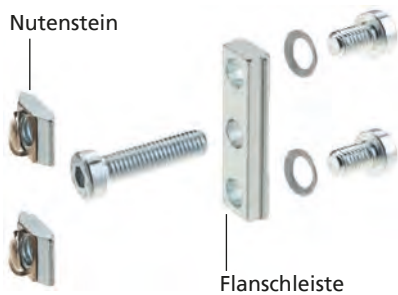
Profile rechtwinklig verbinden

- Flanschleistenverbindung S. 220
- Flanschleisten S. 222
- Nutenstein -L/E- S. 224
- Spannschraube -B- S. 224
- Kompatibilitätsverbinder S. 225
- Knotenblech S. 226
- Anschlussplatte S. 228
- Profilwinkel S. 229
- Knotenwinkel -Guss- S. 231
- Knotenwinkel -Stahlblech- S. 234
- Winkelklemmstück WV S. 235
- Eckverbinder S. 236

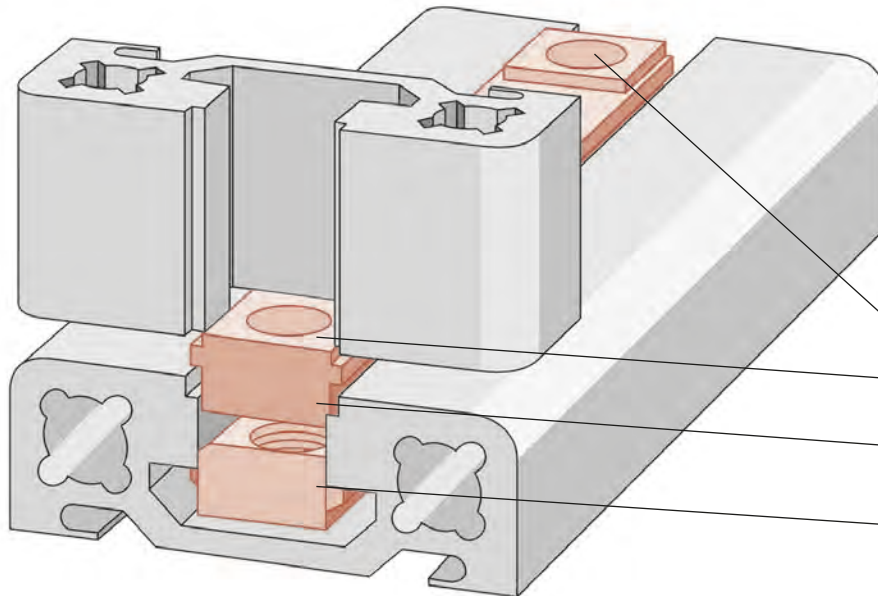
Profile rechtwinklig verbinden

Flanschleisten- verbindung

- Die Flanschleiste ist die einfachste und wirtschaftlichste Methode zum Verbinden von Profilen.
- Keine zusätzliche Bearbeitung erforderlich
- Direkte Befestigung in den Schraubkanälen der Profile
- Direktes Einbringen von RK - Dehnschrauben oder handelsüblichen Zylinderschrauben nach DIN
- Sehr stabil
- Es muss nur eine Profilschnittliste erstellt werden
- Geringer Konstruktionsaufwand
- Jederzeit lösbare Verbindung



1. Flanschleiste
2. Zylinder-/RK-Dehnschraube
3. Federnutenstein
4. Zylinderschraube

Lageschema


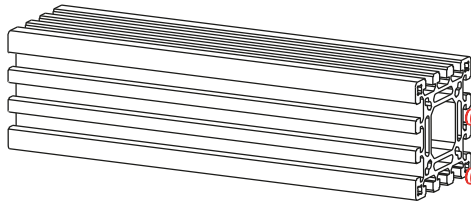
- Zentrierung durch Höcker (vergl. Bild) verhindern das Verdrehen der Profile zueinander
- Ebenso wird es durch die zentrierende Wirkung möglich, die Profile rechtwinklig zueinander zu montieren.

Höcker

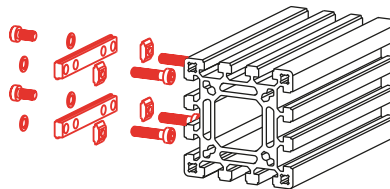
Flanschleiste

Federnutenstein

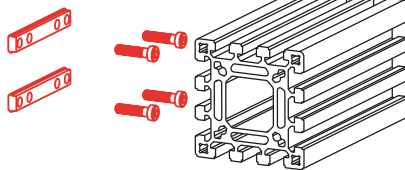
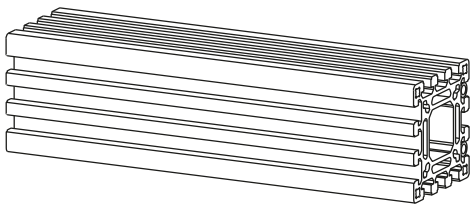
Profil 1



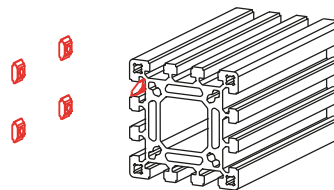
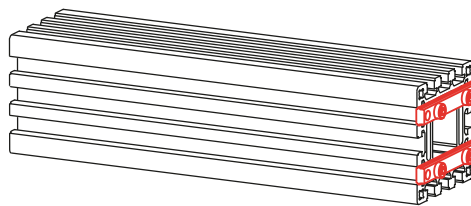
Profil 2



1. Arbeitsschritt
Flanschleiste (Höcker greifen in Profilmuten) in Profil 1 einsetzen und mit Inbusschrauben befestigen. Selbstzentrierend durch Höcker. Schneidöl und die Verwendung einer Bohrmaschine erleichtern das Eindrehen der Schrauben.



2. Arbeitsschritt
Federnutensteine in Profil 2 einlegen/einschwenken und in gewünschte Position schieben.



3. Arbeitsschritt
Beide Profile zusammenfügen und die Flanschleiste mit den Federnutensteinen verbinden.

Profile rechtwinklig verbinden

Bestellhinweis:

- Bestellmengen unterliegen festgelegter Staffelung gemäß Tabelle
- Die Code No. enthält jeweils eine Flanschleiste mit Befestigungsmaterial. Je nach Verbindungsrichtung (längs oder quer) müssen entsprechend viele Flanschleisten bestellt werden.

Flanschleisten

- Für statische Belastungen

Abbildung:

Material: Stahl galvanisch verzinkt



Flanschleiste "extra lang" (EL) für größere Profilquerschnitte

Abbildung:

Material: Stahl galvanisch verzinkt



Flanschnutenstein -N- (N)

Abbildung:

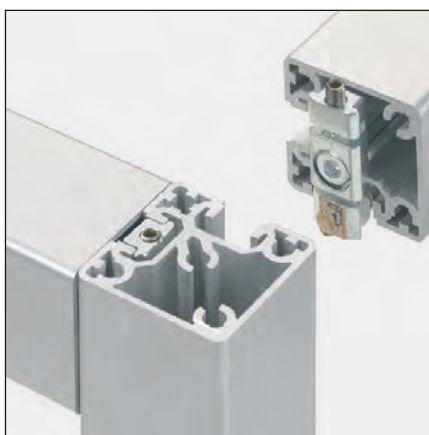
Material: Stahl galvanisch verzinkt



Material: Stahl galvanisch verzinkt

Code No.	Type	Bestellmenge Staffelung	An Nutgeom.	für Profil (benötigte Menge je Verbindung)
4386704	15	-	30	15x40 (2), 15x60 (2), 15x80 (2), 15x120 (2), 15x160 (2)
4386705	15	-	40	15x40 (2), 15x60 (2), 15x80 (2), 15x120 (2), 15x160 (2)
4566700	40 (K)	10, 20, 30... Stück	30	F-G 40x40 (1x), F-GG 40x40 (1x), F-3G 40x40 (1x)
4566701	40 (K)	10, 20, 30... Stück	40	F-G 40x40 (1x), F-GG 40x40 (1x), F-3G 40x40 (1x)
4546700	40 (N)	-	40	F-G 40x40 (1x), F-G 40x80 (1x), F-GG 40x40 (1x), F-3G 40x40 (1x), F-GG 40x80 (2x)
4A66700	50 (N)	-	40	F-G 50x50 (1x), F-GG50x50 (1x), F-3G 50x50 (1x)
4A26700	60 (N)	-	40	F-G 60x60 (1x), F-2G 60x60 (1x), F-3G 60x60 (1x)
4586702	80 (EL)	-	40	F-GG 40x80 (1x), F-G 80x80 (2x), F-GG 80x80 (2x), F-3G 80x120-A (2x)
4586703	80 (N)	-	40	F-G 80x80 (2x), F-GG 80x80 (2x)
4966700	120 (A)	-	40	F-3G 80x120-A (2x)

Code No.	Type	Bestellmenge Staffelung	An Nutgeom.	für Profil (benötigte Menge je Verbindung)
4306709	30	10, 20, 30... Stück	30	F-G 30x30 (1x), F-2G 30x30 (1x)
4306710	30	10, 20, 30... Stück	40	F-G 30x30 (1x), F-2G 30x30 (1x)
4106702	30 (K)	10, 20, 30... Stück	30	F-G 30x30 (1x) F-GG 30x30 (1x), F-3G 30x30 (1x), F-R 30 (1x)
4106703	30 (K)	10, 20, 30... Stück	40	F-G 30x30 (1x), F-GG 30x30 (1x), F-3G 30x30 (1x)
4816703	40	10, 20, 30... Stück	30	F-G 40x40 (1x), F-2G 40x40 (1x)
4086706	50	10, 20, 30... Stück	30	F-G 50x50 (1x), F-2G 50x50 (1x),
4086702	50	10, 20, 30... Stück	40	F-G 50x50 (1x), F-2G 50x50 (1x),
4226706	60	10, 20, 30... Stück	30	F-G 60x60 (1x), F-2G 60x60 (1x)
4226702	60	10, 20, 30... Stück	40	F-G 60x60 (1x), F-2G 60x60 (1x)
4316706	80	10, 20, 30... Stück	30	F-GG 40x80 (1x), F-G 40x80 (1x), F-G 80x80 , F-2G 80x80 (2x)



Flanschleisten

Material: Edelstahl

Abbildung:

Material: Edelstahl



Code No.	Type	Bestellmenge Staffelung	an Nutzgeom.	für Profil (benötigte Menge je Verbindung)
4819702	40	-	40	F-40x40 (1x), F-40x40-L (1x), F-40x80 (2x), F-40x80-L (2x), F-40x80/3 (2x), F-40x120 (3x), F-40x160 (4x)
4249702	80	-	40	F-30x80 (1x), F-40x80 (1x), F-40x80-L (1x), F-40x80/3 (1x), F-80x80 (2x), F-80x80/2 (2x), F-80x80/2-L (2x), F-80x80-L (1x), F-80x120 (3x), F-80x160 (4x), F-80x160-L (4x)

Benötigte Anzahl der Flanschleisten zur vollständigen Montage zweier Profile.

Material: Stahl galvanisch verzinkt

- Für leichte dynamische Belastung (RK-Dehnschraube, siehe S. 263)

Abbildung:

Material: Stahl galvanisch verzinkt



Code No.	Type	Bestellmenge Staffelung	An Nutzgeom.	für Profil (benötigte Menge je Verbindung)
4246700	80	10, 20, 30... Stück	40	F-G 80x80 (2x)

benötigte Anzahl der Flanschleisten zur vollständigen Montage zweier Profile.

- Die PA-Nutensteine bewirken einen Potentialausgleich durch Zerstörung der Eloxalschicht

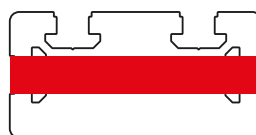
- Mit Potentialausgleich

Abbildung:

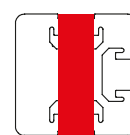
Material: Stahl galvanisch verzinkt



Code No.	Type	Bestellmenge Staffelung	An Nutzgeom.	für Profil (benötigte Menge je Verbindung)
4306c09	30	10, 20, 30... Stück	30	F-G 30x30 (1x), F-2G 30x30 (1x)
4816c02	40	10, 20, 30... Stück	40	F-G 40x40 (1x), F-2G 40x40 (1x)
4086c02	50	10, 20, 30... Stück	40	F-G 50x50 (1x), F-2G 50x50 (1x)
4226c02	60	10, 20, 30... Stück	40	F-G 60x60 (1x), F-2G 60x60 (1x)
4246c02	80	10, 20, 30... Stück	40	F-G 40x80 (1x), F-G 80x80, F-2G 80x80 (2x)



Profil F-G 40x80
Anschluss -längs-
(an 40er Nutzgeometrie) 1x
Code No. 4246c02



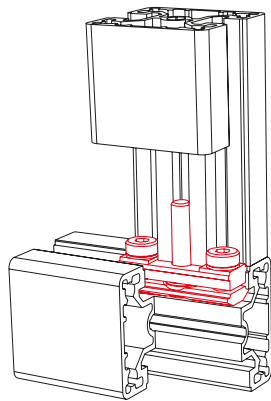
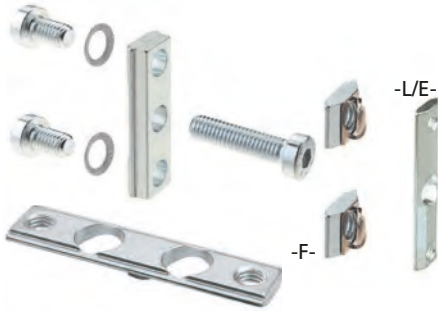
Profil F-G 40x40
Anschluss -quer-
(an 40er Nutzgeometrie) 1x
Code No. 4816c02

Profile rechtwinklig verbinden

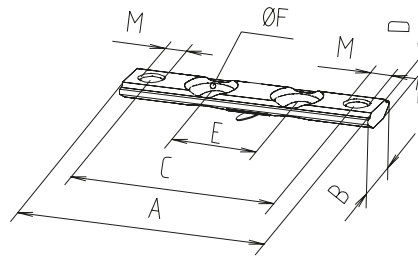
Bestellhinweis:

- Bestellmengen unterliegen festgelegter Staffelung gemäß Tabelle

Nutenstein -L/E- II (mit Freibohrung)



- Verringert die Flächenpressung durch die größere Auflagefläche
- Bei den Flanschleistsätzen können die standardmäßig eingesetzten -F- Nutensteine gegen Nutensteine -L/LE- mit Freibohrung ausgetauscht werden



Material: Stahl galvanisch verzinkt

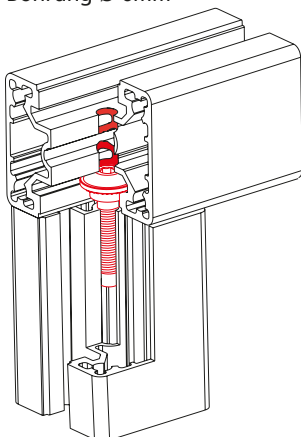
Nur eine Bohrung enthalten:
Nutensteine -L- II Type M5 / 29, M6 / 38
Nutenstein -E- II Type M6 / 38 [mm]

Code No.	Type	Bestellmenge Staffelung	Nutgeom.	A	B	C	D	E	F	M
Nutenstein -L- II										
4006207	M5 / 29	10, 20, 30... Stück	30	29	12	21,5	4	0	8,5	M5
4016206	M6 / 38	10, 20, 30... Stück	40	38	14	28	4	0	10,2	M6
4016207	M6 / 48	10, 20, 30... Stück	40	48	14	38	4	15,5	10,2	M6
4016208	M6 / 58	10, 20, 30... Stück	40	58	14	48	4	20	10,2	M6
4046206	M6 / 78	10, 20, 30... Stück	40	78	14	68	4	40	10,2	M6
Nutenstein -E- II (einschiebbar)										
4006224	M6 / 38	10, 20, 30... Stück	40	38	16,5	28	3,8	0	10,2	M6
4006239	M6 / 58	10, 20, 30... Stück	40	58	16,5	48	3,8	15,5	10,2	M6
4006240	M6 / 78	10, 20, 30... Stück	40	78	16,5	68	3,8	40	10,2	M6

Spannschraube -B- (Bundschraube)



Bohrung Ø 6mm

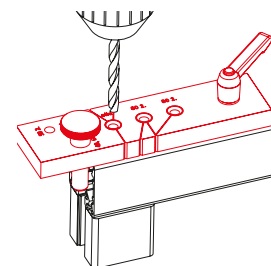


- Preiswerte Verbindungstechnik für Profile mit 30er und 40er Nutgeometrie.
- Selbstformend – Gewindecutten nicht erforderlich

Material: Stahl galvanisch verzinkt

Montage:

- Bohren eines 6mm Loches (ggf. mit RK-Bohrvorrichtung) an der gewünschten Stelle beim quermontierten Profil.
- Schieben der Spannschraube in der Profilvernut bis zur Bohrung.
- Quergriffschlüssel durch die Bohrung in die Bundschraube stecken und beide Profile miteinander verschrauben.



Bohrvorrichtung

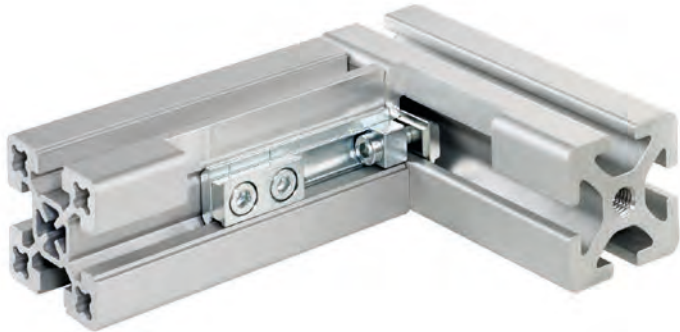
Code No.	Type	Bestellmenge Staffelung	Type
4576510	F-30x30	10, 20, 30... Stück	Spannschraube -B- M5x25
4816510	F-40x40	10, 20, 30... Stück	Spannschraube -B- M6x30
4016516	-	-	Bohrvorrichtung für Spannschraube -B-



Kompatibilitätsverbinder 40

■ Mit dem Kompatibilitätsverbinder können BLOCAN®-Profile mit Aluminiumprofilen anderer Hersteller verbunden werden.

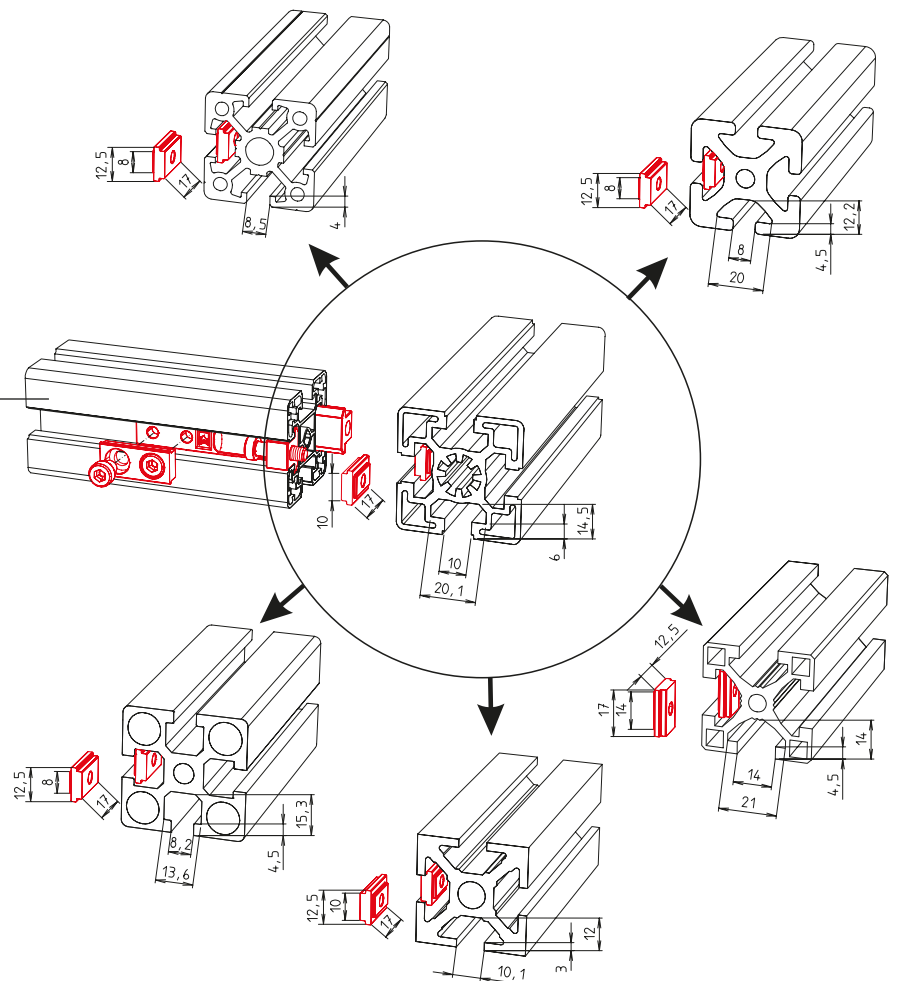
Material: Stahl galvanisch verzinkt
Lieferumfang: 2 Verbinder mit Befestigungsmaterial



Code No.	Type	passend für Nutbreiten
4016581	Kompatibilitätsverbinder 40	8, 10, 14 mm

Lageschema

RK-Profil, 40er Nutgeometrie



Profile rechtwinklig verbinden

Knotenbleche

- Flächenmäßige Versteifung der drei wichtigsten Knotenpunkte L, T, X
- Flächenelemente und Wellengitter brauchen nicht mehr, wie bei Knotenwinkeln sonst üblich, ausgeklinkt zu werden.

Material: Stahl wahlweise schwarz (RAL 9005) oder grau (RAL 9006) pulverbeschichtet

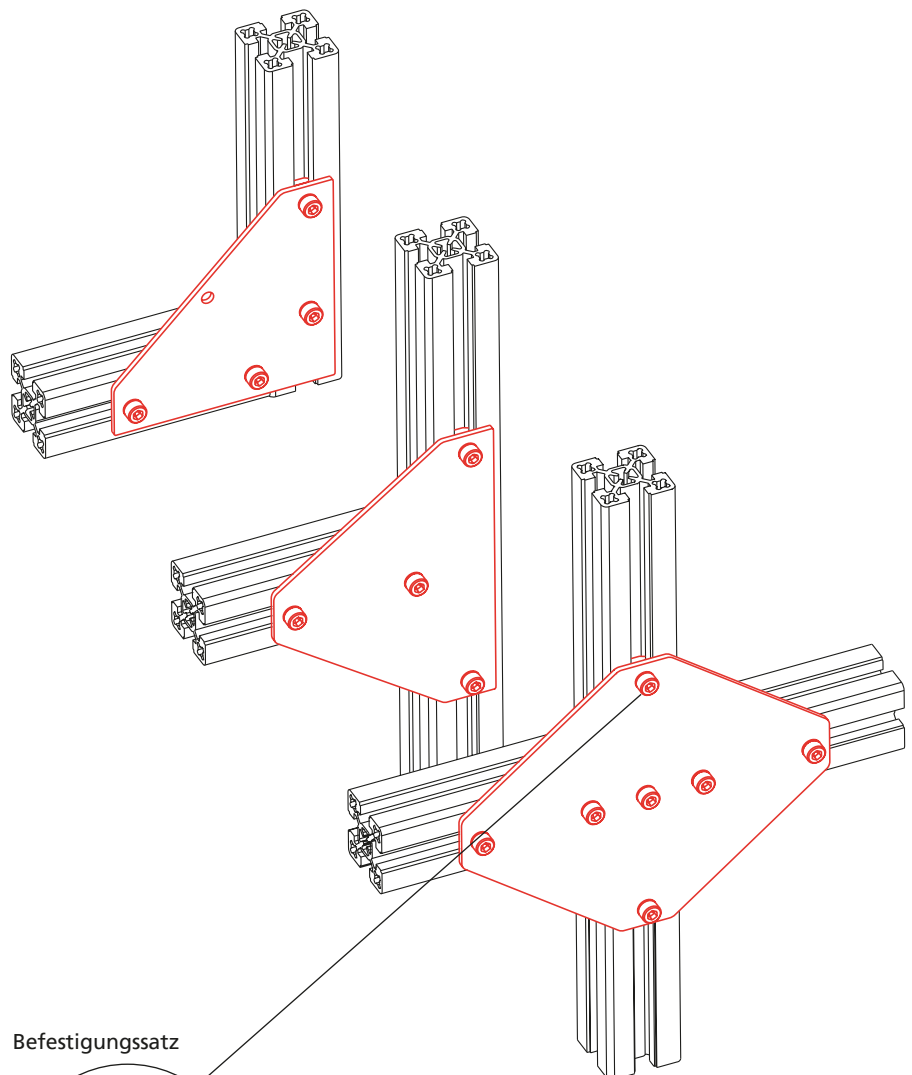
Befestigungsmaterial: galvanisch verzinkt

Lieferumfang: Knotenblech komplett mit Befestigungssätzen

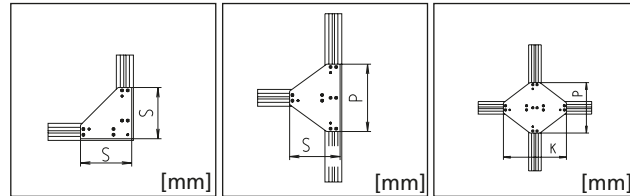
Grau RAL 9006



Schwarz RAL 9005



Befestigungssatz



Code No.	Type	Wandstärke	Typ L	Typ T	Typ X	Farbe
4002113	30x30	3 mm	S = 90			Grau
4002183	30x30	3 mm		S = 90 / P = 120		Grau
4002111	30x30	3 mm	S = 90			Schwarz
4002181	30x30	3 mm		S = 90 / P = 120		Schwarz
4002191	30x30	3 mm			P = 120 / K = 150	Schwarz
4012113	40x40	3 mm	S = 120			Grau
4012183	40x40, 40x40-L	3 mm		S = 120 / P = 160		Grau
4012111	40x40, 40x40-L	3 mm	S = 120			Schwarz
4012181	40x40, 40x40-L	3 mm		S = 120 / P = 160		Schwarz
4012191	40x40, 40x40-L	3 mm			P = 160 / K = 200	Schwarz
4082113	F-50x50, F-50x50-L	4 mm	S = 150			Grau
4082183	F-50x50, F-50x50-L	4 mm		S = 150 / P = 200		Grau
4082111	F-50x50, F-50x50-L	4 mm	S = 150			Schwarz
4082181	F-50x50, F-50x50-L	4 mm		S = 150 / P = 200		Schwarz
4082191	F-50x50, F-50x50-L	4 mm			P = 200 / K = 250	Schwarz
4122113	F-60x60	4 mm	S = 180			Grau
4122183	F-60x60	4 mm		S = 180 / P = 240		Grau
4122111	F-60x60	4 mm	S = 180			Schwarz
4122181	F-60x60	4 mm		S = 180 / P = 240		Schwarz
4122191	F-60x60	4 mm			P = 240 / K = 300	Schwarz
4222113	F-60x60-L, F-60x60/1	4 mm	S = 180			Grau
4222183	F-60x60-L, F-60x60/1	4 mm		S = 180 / P = 240		Grau
4222111	F-60x60-L, F-60x60/1	4 mm	S = 180			Schwarz
4222181	F-60x60-L, F-60x60/1	4 mm		S = 180 / P = 240		Schwarz
4222191	F-60x60-L, F-60x60/1	4 mm			P = 240 / K = 300	Schwarz
4242113	F-80x80-L	4 mm	S = 240			Grau
4242183	F-80x80-L	4 mm		S = 240 / P = 320		Grau
4242111	F-80x80-L	4 mm	S = 240			Schwarz
4242181	F-80x80-L	4 mm		S = 240 / P = 320		Schwarz
4242191	F-80x80-L	4 mm			P = 320 / K = 400	Schwarz
4042113	80x80, F-80x80/2-L, F-80x80/2	4 mm	S = 240			Grau
4042183	80x80, F-80x80/2-L, F-80x80/2	4 mm		S = 240 / P = 320		Grau
4042111	80x80, F-80x80/2-L, F-80x80/2	4 mm	S = 240			Schwarz
4042181	80x80, F-80x80/2-L, F-80x80/2	4 mm		S = 240 / P = 320		Schwarz
4042191	80x80, F-80x80/2-L, F-80x80/2	4 mm			P = 320 / K = 400	Schwarz

Knotenbleche 60x120 und 80x160 (schwarz) Typ L, T, X auf Anfrage.
 Knotenbleche Typ L, T, X in Aluminium auf Anfrage.

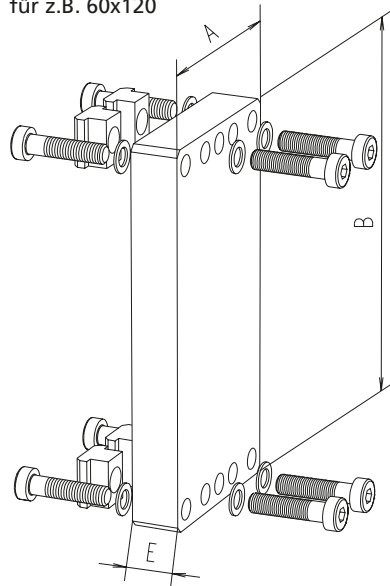
Profile rechtwinklig verbinden

Anschlussplatte



Nutenstein -N-

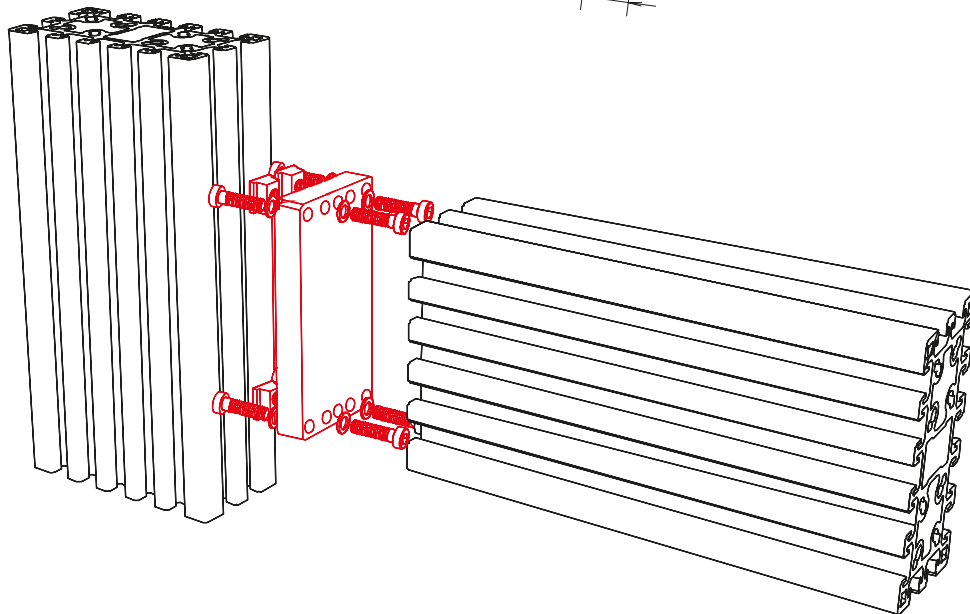
für z.B. 60x120



- Mit den Anschlussplatten lassen sich Profile seitlich in den Profilmuten befestigen.

Material: Aluminium, Befestigungsmaterial Stahl galvanisch verzinkt

Lieferumfang: Anschlussplatte komplett mit Zubehör



Code No.	Type	A	B	E
Anschlussplattenverbindung - Stirnseite an Nut				
4645411	F-40x120	40	120	15
4655411	F-40x160	40	160	15
4085412	F-50x50, F-50x50-L, F-G/2G 50x50	50	50	15
4665411	F-50x100	50	100	15
4675411	F-50x200	50	200	15
4225412	F-60x60-L, F-60x60/1, F-G/2G 60x60	60	60	15
4125412	F-60x60	60	60	15
4065411	F-60x120	60	120	15
4035412	F-40x80, F-40x80/3	40	80	15
4045412	F-80x80, F-G/2G 80x80	80	80	15
4245412	F-80x80-L	80	80	15
4685411	F-80x120	80	120	15
4075411	F-80x160	80	160	15
4695411	F-100x100	100	100	15

Profilwinkel Stangenmaterial

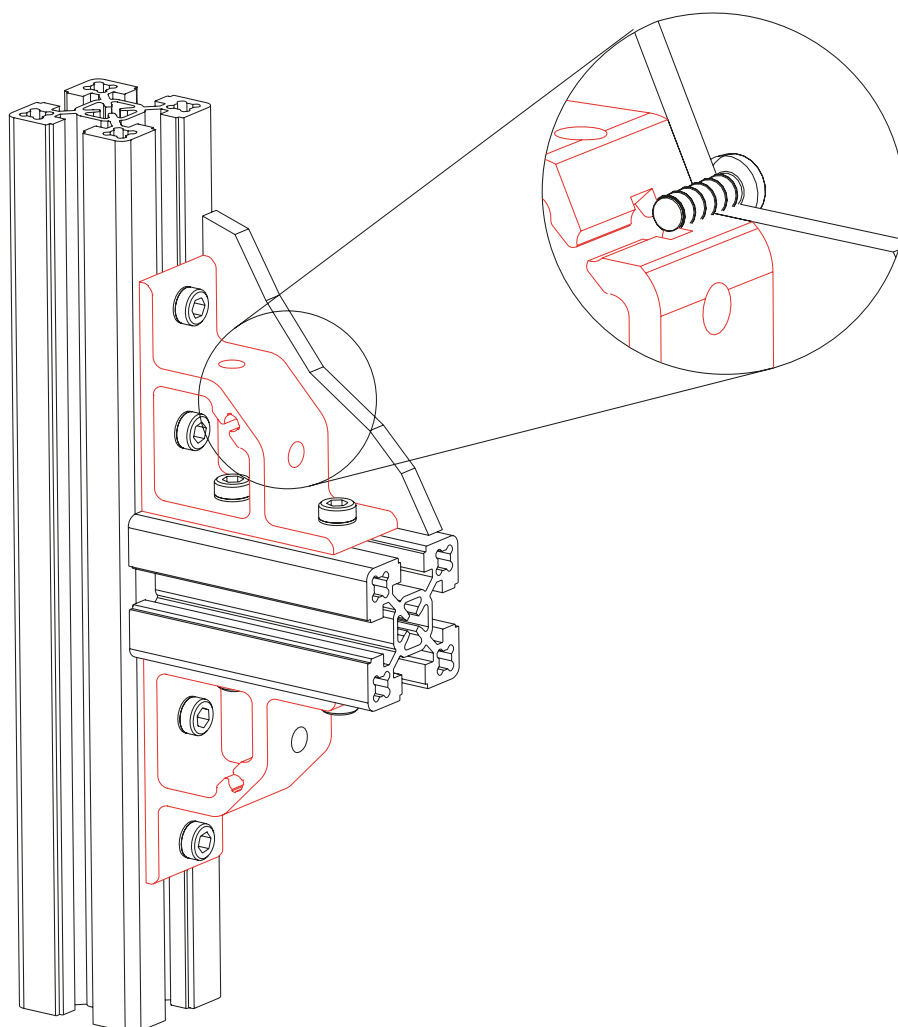
- Aus Aluminium-Strangpressprofil gefertigt.
- Mit integriertem Schraubkanal zum Befestigen von Flächenelementen.

Material: Aluminium.
Stangenmaterial ohne Eloxal
Winkeltoleranz $90^\circ \pm 5'$.

Befestigungsätze:
Mit den Befestigungsätzen
können die Winkel am Profil
verschraubt werden.

Weitere Nutzensteinausführungen
finden Sie ab Seite 254

Lieferumfang:
1 Schraube mit Scheibe und
Nutenstein.



Maßtabelle siehe rechte Seite

Code No.				
4010102	Größe 1	Zuschnitt nach Wunsch	max. 3000 mm	ohne Eloxal
4010103		Stange	à 3000 mm	ohne Eloxal
4030102	Größe 2	Zuschnitt nach Wunsch	max. 3000 mm	ohne Eloxal
4030103		Stange	à 3000 mm	ohne Eloxal

Profile rechtwinklig verbinden

Bestellhinweis:

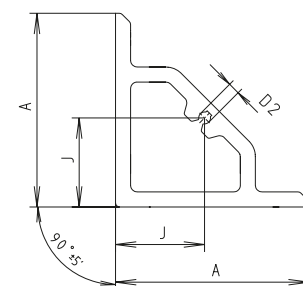
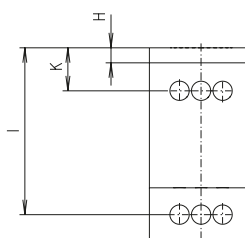
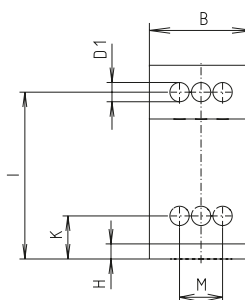
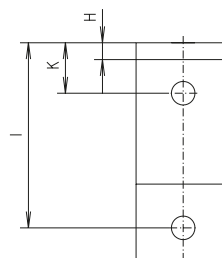
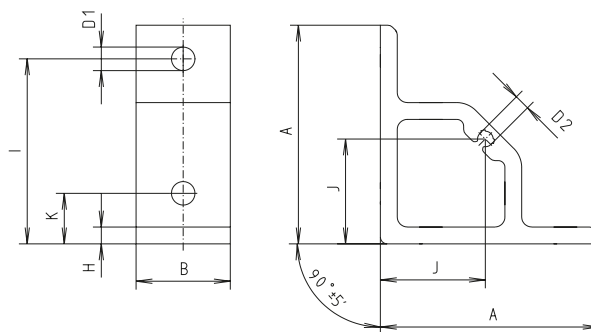
- Bestellmengen unterliegen festgelegter Staffelung gemäß Tabelle

Profilwinkel, Größe 1



Profilwinkel, Größe 2

Abbildung zeigt Type 40



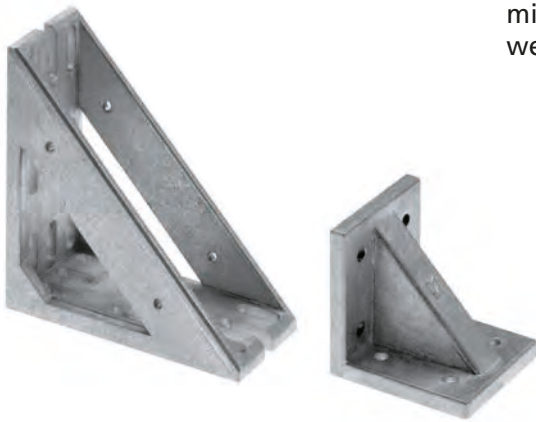
Code No.	Type	Version	A	B	D1	D2	H	I	J	K	M
4015101	40	Größe 1	64,15	28	7	4,65	4,15	55	30,3	20	–
4085101	50	Größe 1	64,15	38	7	4,65	4,15	55	30,3	15	–
4035101	40	Größe 2	89,3	28	9	5,55	6,3	77,5	40,65	20	–
4125101	60	Größe 2	89,3	48	9	5,55	6,3	77,5	40,65	20	20
4145101	80	Größe 2	89,3	68	9	5,55	6,3	77,5	40,65	20	40

[mm]

Code No.	Größe	Version	Bestellmenge Staffelung
Befestigungssätze (1 Nutenstein mit Schraube, Scheibe)			
4015105	1	M6x16, Nutenstein -N-	10, 20, 30... Stück
4035110	2	M8x18, Nutenstein -N-	10, 20, 30... Stück
4015106	1	M6x16, Nutenstein -K-	10, 20, 30... Stück
4035111	2	M8x18, Nutenstein -K-	10, 20, 30... Stück
4015107	1	M6x16, Nutenstein -R-	10, 20, 30... Stück
4035112	2	M8x18, Nutenstein -R-	10, 20, 30... Stück

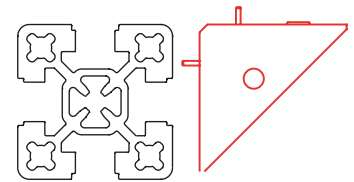
Knotenwinkel -Guss-

Material: Kokille Aluminium

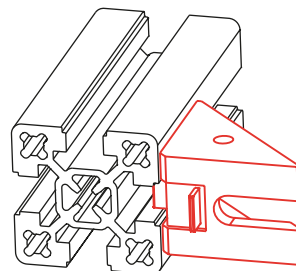


- Eine Zentrierlasche vereinfacht die Montage und verhindert ein Verdrehen des Winkels. Diese Lasche kann bei Bedarf mit einer Zange abgeknickt werden.

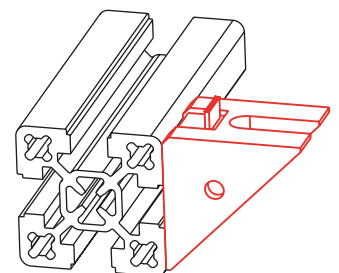
Zentrierlasche



Material: Druckguss Zink



Knotenwinkel längs zum Profil
Knotenwinkel wird in der Profilvernut zentriert und ein Verdrehen verhindert.

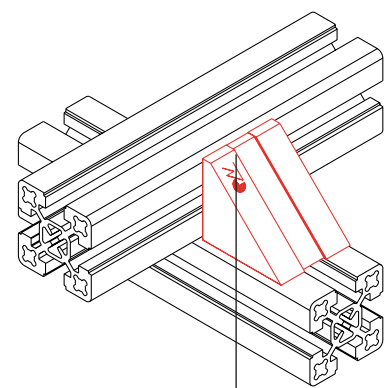
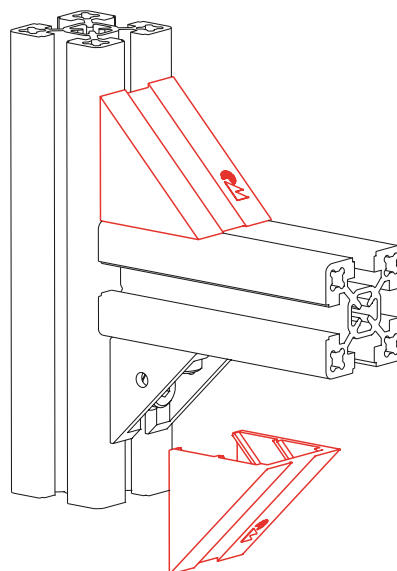


Knotenwinkel quer zum Profil
Zentrierlasche muß abgeknickt werden

Kunststoffabdeckung für Knotenwinkel

Material:
Kunststoff schwarz

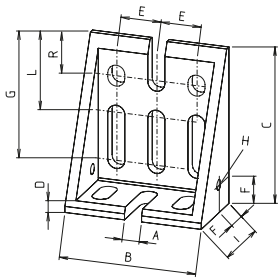
- Als optische Abrundung oder als Schutz vor Verschmutzungen können optional Kunststoffabdeckungen auf den Knotenwinkel aufgesteckt werden



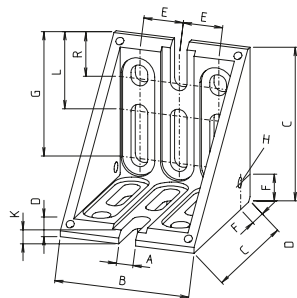
Eine Seite mit Fase für die Quermontage mit einem Knotenwinkel 40x40-2

Code No.	Type	Bestellmenge Staffelung
4008101	für Knotenwinkel 30x30 (2 Streben)	10, 20, 30... Stück
4018102	für Knotenwinkel 40x40 (2 Streben)	10, 20, 30... Stück
4018103	für Knotenwinkel 40x40 (2 Streben) mit Fase für Quermontage	10, 20, 30... Stück
4028101	für Knotenwinkel 50/60	10, 20, 30... Stück

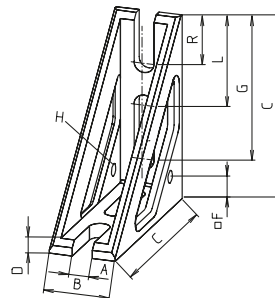
Profile rechtwinklig verbinden



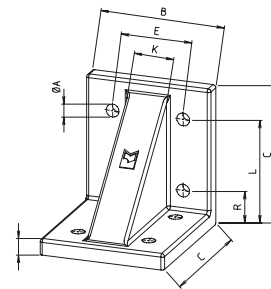
Winkel 80x40x80
Kokillenguss Aluminium



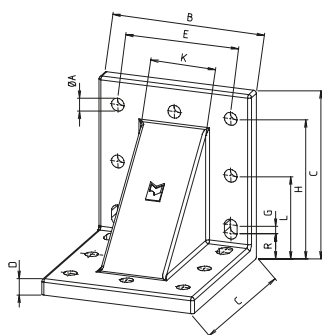
Winkel 80
Druckguss Zink



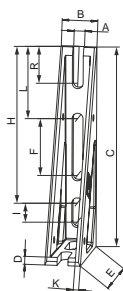
Winkel 40x80
Kokillenguss Aluminium



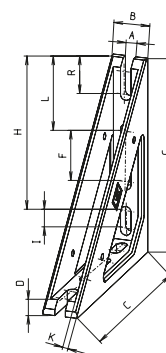
Winkel 100
Kokillenguss Aluminium



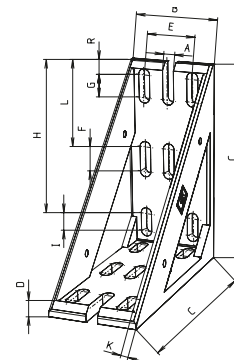
Winkel 120 + 160
Kokillenguss Aluminium



Winkel 40x80x160
Kokillenguss Aluminium



Winkel 40x160
Kokillenguss Aluminium



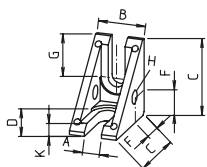
Winkel 80x160
Kokillenguss Aluminium

															[mm]
Code No.	Type	Version	A	B	C	D	E	F	G	H	I	K	L	R	
Gusswinkel															
4044102	80x40x80	2 Streben	8,5	68	78	6	20	14	61	5,2	38	–	38	19	
4044101	80	2 Streben	8,5	68	78	8	20	14	61	5,2	–	6	38	20	
4034100	40x80	2 Streben	8,5	28	78	6	–	14	61	5,2	–	–	38	20	
4695100	100	–	9	88	98	11	50	–	–	–	–	28	75	25	
4165100	120	–	9	108	118	11	80	–	5	100	–	46	60	20	
4014100	40x80x160	2 Streben	8,5	28	158	6	78	45	–	123	15	4	56	28	
4654100	40x160	2 Streben	8,5	28	158	11	–	45	–	123	15	4	56	28	
4444100	160	–	9	148	158	11	120	–	5	140	–	78	80	20	
4074100	80x160	2 Streben	9	68	158	11	40	20	18	95	15	5,5	70	12	

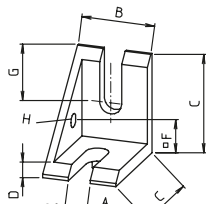


Bestellhinweis:

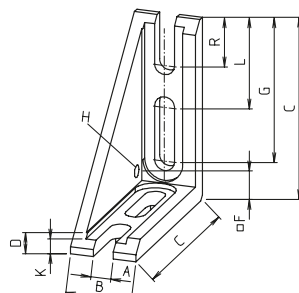
- Bestellmengen unterliegen festgelegter Staffelung gemäß Tabelle



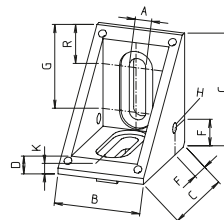
Winkel 30 + 40
Drugguss Zink



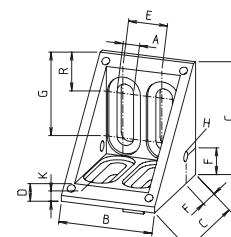
Winkel 40-1
Drugguss Zink



Winkel 40x80-1
Drugguss Zink



Winkel 50/60
Drugguss Zink



Winkel F-60x60
Drugguss Zink

Code No.	Type	Bestellmenge Staffelung	Version	A	B	C	D	E	F	G	H	I	K	L	R
[mm]															
Gusswinkel															
4004101	30	10, 20, 30... Stück	2 Streben	6,5	18	29	5	-	10	15	5,2	-	4	-	-
4014101	40-1	10, 20, 30... Stück	1 Strebe	8,4	28	38	5	-	14	19	5,2	-	-	-	-
4014102	40	10, 20, 30... Stück	2 Streben	8,4	28	38	5	-	14	19	5,2	-	-	-	-
4034101	40x80-1	10, 20, 30... Stück	1 Strebe	8,5	28	78	8	-	14	61	5,2	-	6	38	20
4024101	50/60	10, 20, 30... Stück	2 Streben	8,5	44	58	8	-	14	41	5,2	-	6	-	18
4124101	F-60x60	10, 20, 30... Stück	2 Streben	8,5	48	58	8	20	14	40	5,2	-	6	-	17

Befestigungsätze

Befestigungsätze:

Mit den Befestigungsätzen können die Winkel am Profil verschraubt werden.

Material: Stahl galvanisch verzinkt

Weitere Nutzensteinausführungen finden Sie auf S.

Lieferumfang: 1 Schraube mit Scheibe und Nutzenstein.



Befestigungsatz mit Nutzenstein -N-
(Nutenstein wird seitlich in die Nut eingeschoben)



Befestigungsatz mit Nutzenstein -K-
(Nutenstein kann nachträglich in die Nut eingeschwenkt werden)



Befestigungsatz mit Nutzenstein -R-
(Nutenstein kann nachträglich in die Nut eingeschwenkt werden)

Code No.	Type	Bestellmenge Staffelung	Version
Befestigungsätze			
4004110	30	10, 20, 30... Stück	M6x12, Nutzenstein -N-
4026208	40	10, 20, 30... Stück	M8x16, Nutzenstein -N-
4026202	50-80 + 40x80x160	10, 20, 30... Stück	M8x18, Nutzenstein -N-
4694110	100-160 (ausser 40x80x160)	10, 20, 30... Stück	M8x22, Nutzenstein -N-
4004111	30	10, 20, 30... Stück	M6x12, Nutzenstein -K-
4014111	40	10, 20, 30... Stück	M8x16, Nutzenstein -K-
4024111	50-80 + 40x80x160	10, 20, 30... Stück	M8x18, Nutzenstein -K-
4694111	100-160 (ausser 40x80x160)	10, 20, 30... Stück	M8x22, Nutzenstein -K-
4004112	30	10, 20, 30... Stück	M6x12, Nutzenstein -R-
4026209	40	10, 20, 30... Stück	M8x16, Nutzenstein -R-
4026210	50-80 + 40x80x160	10, 20, 30... Stück	M8x18, Nutzenstein -R-
4694112	100-160 (ausser 40x80x160)	10, 20, 30... Stück	M8x22, Nutzenstein -R-

Profile rechtwinklig verbinden

Knotenwinkel -Stahlblech-

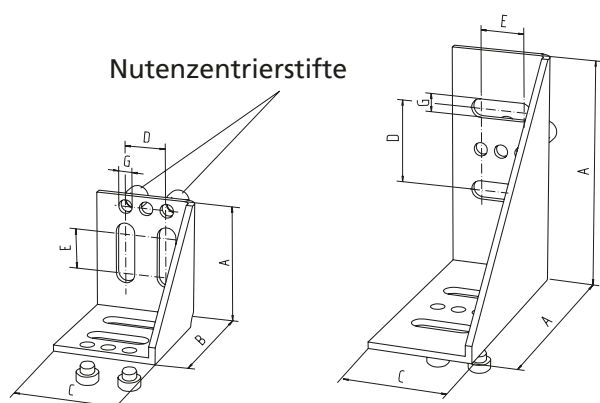
Stahlwinkel: St 37, 3 mm dick

Material:

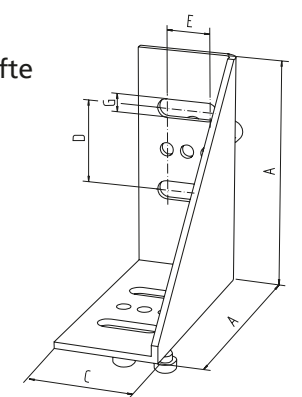
Stahl schwarz pulverbeschichtet

Lieferumfang:

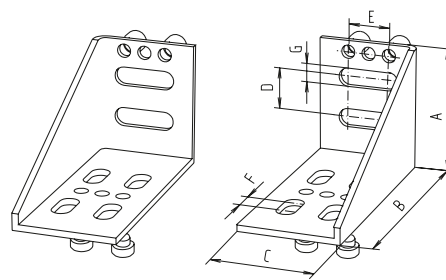
Komplett mit Nutenzentrierstiften



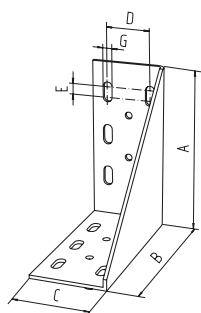
Stahlwinkel 60



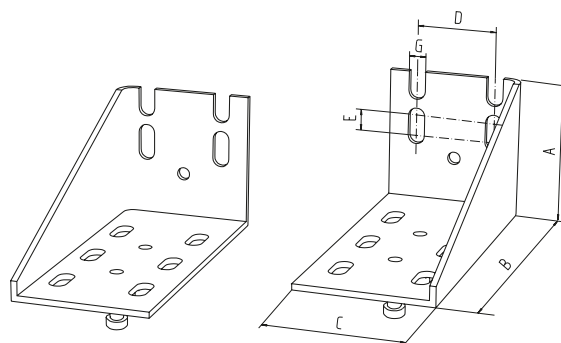
Stahlwinkel 60 / 60x120



Stahlwinkel 60x120, 1 Strebe links oder rechts



Stahlwinkel 80 / 80x160



Stahlwinkel 80x160, 1 Strebe links oder rechts

[mm]

Code No.	Type	Version	A	B	C	D	E	F	G	H	R
Stahlwinkel -3 mm Stahlblech-											
4120101	60	1 Strebe	58	58	48	20	20	-	9	-	-
4060101	60/60x120	1 Strebe	108	108	48	20	20	-	9	-	-
4060102	60x120	1 Strebe rechts	58	108	48	40	20	10	9	-	-
4060103	60x120	1 Strebe links	58	108	48	40	20	10	9	-	-
4070101	80/80x160	1 Strebe	148	148	68	40	10	-	9	-	-
4070102	80x160	1 Strebe rechts	68	148	68	40	10	-	9	-	-
4070103	80x160	1 Strebe links	68	148	68	40	10	-	9	-	-

Bestellhinweis Befestigungsätze:

- Bestellmengen unterliegen festgelegter Staffelung gemäß Tabelle

Befestigungsätze
Befestigungsätze:

Mit den Befestigungsätzen können die Winkel am Profil verschraubt werden.

Weitere

Nutensteinausführungen finden Sie auf Seite 254 - 255

Material: Stahl galvanisch verzinkt

Lieferumfang: 1 Schraube mit Scheibe und Nutenstein.



Befestigungsatz mit Nutenstein -N- (Nutenstein wird seitlich in die Nut eingeschoben)



Befestigungsatz mit Nutenstein -K- (Nutenstein kann nachträglich in die Nut eingeschwenkt werden)



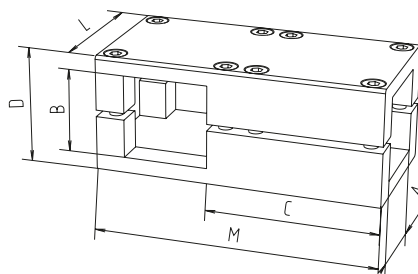
Befestigungsatz mit Nutenstein -R- (Nutenstein kann nachträglich in die Nut eingeschwenkt werden)

Code No.	Type	Bestellmenge Staffelung	Version
Befestigungsätze			
4120110	alle	10, 20, 30... Stück	M8x14, Nutenstein -N-
4120111	alle	10, 20, 30... Stück	M8x14, Nutenstein -K-
4120112	alle	10, 20, 30... Stück	M8x14, Nutenstein -R-

Winkelklemmstück WV

Material: Aluminium. Befestigung VA.

Weitere Klemmelemente siehe Katalog Verbindungs-Technik.



Code No.	Type	Version	A	B	C	D	L	M
513000050300	WV 30	30,2	30,2	30,2	69	42	56	112
514000050300	WV 40	40,3	40,3	40,3	82	56	68	136
515000050300	WV 50	50,4	50,4	50,4	102	70	85	170
516000050300	WV 60	60,4	60,4	60,4	127	79	105	210

[mm]

Profile rechtwinklig verbinden

Bestellhinweis:

- Bestellmengen unterliegen festgelegter Staffelung gemäß Tabelle

- Verbindungselement zur rechtwinkligen Montage von Klemm- und Einsteckprofilen
- Die Befestigungsschrauben werden direkt in das Profil eingebracht, wobei Zentrierzapfen ein Verdrehen der Profile verhindern

- Bei den Ausführungen KL/KLE können die Schraubbohrungen optional mit einer Kunststoffkappe verschlossen werden

Material:

Druckguss Zink, Kokille Aluminium (siehe Tabelle)

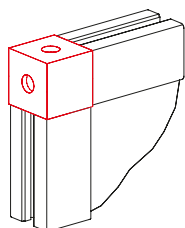
Lieferumfang:

Enthält alle Teile zur vollständigen Montage einer Eckverbindung

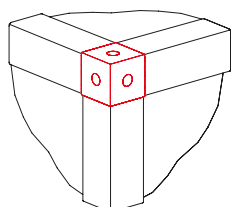
Eckverbinder



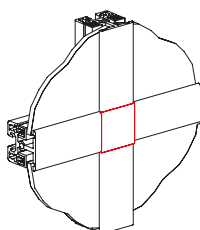
Version KL



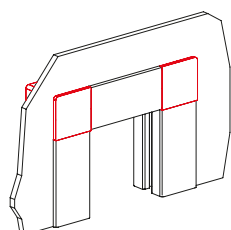
Version KLE



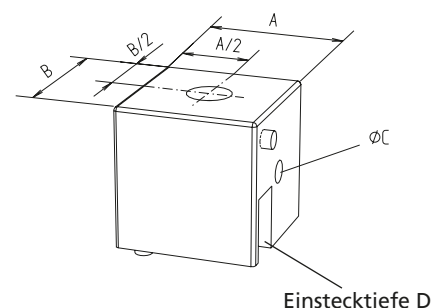
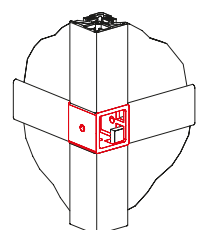
Version KLK



Version KLA



Version KLV



[mm]

Code No.	Type	Bestellmenge Staffelung	für Profil	A	B	C	D
Druckguss Zink							
4202409	KLA 30	4, 8, 12... Stück	KL, ESP, ESP-2	30	30	5,4	13
4212409	KLA 40	4, 8, 12... Stück		40	40	6,4	18
Kokille Aluminium							
4202408	KLK 30	4, 8, 12... Stück	KLD	30	30	5,4	13
4212408	KLK 40	4, 8, 12... Stück	KLD	40	40	6,4	18
4202407	KLV 30	4, 8, 12... Stück	KLE, KLD	30	30	5,4	13
4212407	KLV 40	4, 8, 12... Stück		40	40	6,4	18
Druckguss Zink							
4202406	KL 30	4, 8, 12... Stück	KL, ESP, ESP-2, F-/G/GG/2G/3G	30	30	5,4	20
4212406	KL 40	4, 8, 12... Stück		40	40	6,4	27
4702406	KLE 30	4, 8, 12... Stück	KLE, F-/G/GG, 2G/3G	30	30	5,4	13
4712406	KLE 40	4, 8, 12... Stück		40	40	6,4	18
Verschlussstopfen (schwarz)							
40185971	KL/KLE 30	100, 200, 300... Stück		-	-	-	-
40185981	KL/KLE 40	100, 200, 300... Stück		-	-	-	-
Abdeckkappe (schwarz)							
4000421	KL 30	10, 20, 30... Stück		-	-	-	-
4010421	KL 40	10, 20, 30... Stück		-	-	-	-

Eckverbinder

- Verbindungselement zur Montage von Winkel- und Klemmprofilen W*, KLW, KLE und KL
- Die Klemmbolzen werden direkt in das Profil eingebracht, wobei Zentrierzapfen ein Verdrehen verhindern

Material:

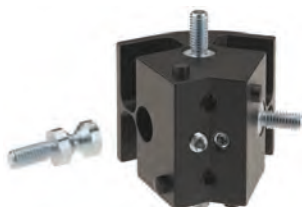
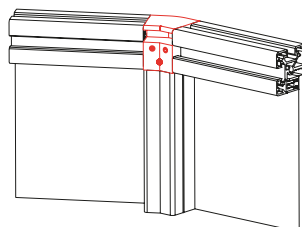
Druckguss Zink, Aluminium schwarz pulverbeschichtet (siehe Tabelle)

Lieferumfang:

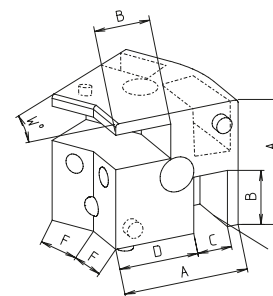
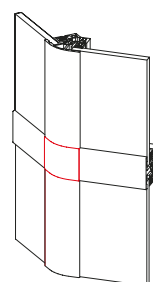
Enthält alle Teile zur vollständigen Montage einer Eckverbindung



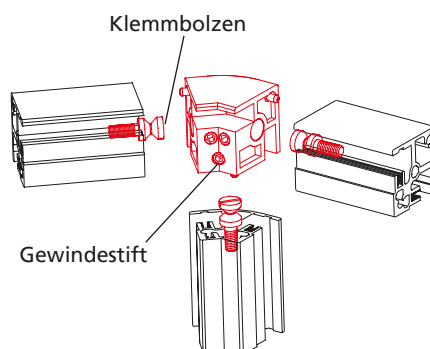
Eckverbinder KLW



Eckverbinder KLWK



Einstecktiefe B



Montageschritte

1. Klemmbolzen ins Profil einschrauben
2. Mit Eckverbinder zusammenstecken
3. Gewindestift am Eckverbinder festziehen – fertig!

*Bei Verwendung von W-Profilen müssen Flächenelemente in den Eckbereichen ggf. ausgeklinkt werden.

Code No.	Type	für Profil*	A	B	C	D	F	W
[mm]								
Druckguss Zink								
4412406	KLW 30-30	KLW 30-30, KL, KLE, ESP 30	30	13	8	19,5	11,0	30°
4422406	KLW 30-45	KLW 30-45, KL, KLE, ESP 30	30	13	8	19,5	8,8	45°
4622406	KLW 30-60	KLW 30-60, KL, KLE, ESP 30	30	13	8	19,5	8	60°
4432406	KLW 30-90	KLW 30-90, KL, KLE, ESP 30	30	13	8	19,5	10,0	90°
4472406	KLW 40-45	KLW 40-45, KL, KLE, ESP 40	40	18	11	25,5	11,7	45°
4632406	KLW 40-60	KLW 40-60, KL, KLE, ESP 40	40	18	11	25,5	11,5	60°
4482406	KLW 40-90	KLW 40-90, KL, KLE, ESP 40	40	18	11	25,5	15,0	90°
Aluminium schwarz pulverbeschichtet								
4402406	KLW 30-15	KLW 30-15, KL, KLE, ESP 30	30	13	8	19,5	13,0	15°
4452406	KLW 40-15	KLW 40-15, KL, KLE, ESP 40	40	18	11	25,5	17,4	15°
4462406	KLW 40-30	KLW 40-30, KL, KLE, ESP 40	40	18	11	25,5	14,6	30°
4422407	KLWK 30-45	KLW 30-45, KLD 30	30	13	8	19,5	8,8	45°
4472407	KLWK 40-45	KLW 40-45, KLD 40	40	18	11	25,5	11,7	45°

Profile rechtwinklig verbinden

Eckverbinder mit Kunststoffabdeckkappe

- Verbindungselement für rechtwinklig aufeinander stoßende Kantenprofile R, W, K LW* und GG. Die Profile werden über den Eckverbinder und Schrauben miteinander verbunden
- Um diese Verbindungsstelle optisch ansprechend zu gestalten, wird sie mit einer Kunststoffkappe verschlossen
- Winkelgenauigkeit $\pm 6'$

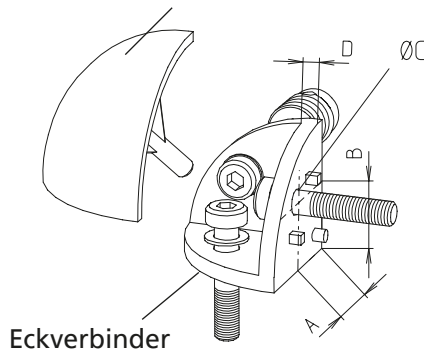
Material:
Eckverbinder Druckguss Zink, Abdeckkappe Kunststoff, Befestigungsm. galv. verzinkt

Montagehinweis
R-30, W, GG-Profile:
Eckverbinder und Profile werden mittels Schrauben verbunden. Die Zentrieransätze erleichtern die Montage und Ausrichtung der Profile. Sollten die Ansätze nicht erwünscht sein, so können sie mit einer Zange abgeknickt werden. Eckverbindung mit entfernbarer Kunststoffkappe abschließen.

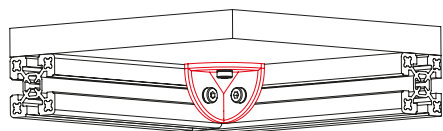
*Bei Verwendung von K LW-Profilen müssen Flächenelemente in den Eckbereichen ggf. ausgeklinkt werden



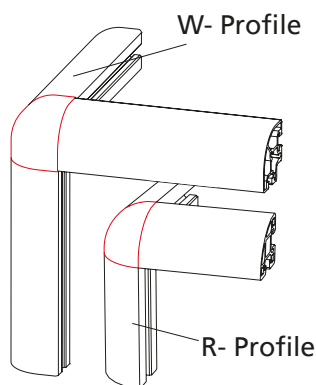
Eckabdeckkappe



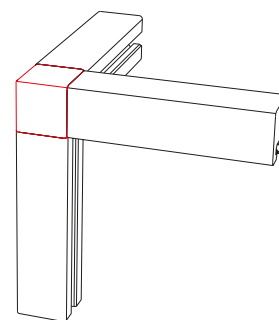
Eckverbinder



Eckverbinder als Befestigungselement für das bündige Aufsetzen von Flächenelementen



Eckverbindung mit R, K LW oder W- Profilen



Eckverbindung mit G- Profilen

Bestellhinweis Befestigungsätze:

- Bestellmengen unterliegen festgelegter Staffelung gemäß Tabelle

Code No.	Type	Bestellmenge Staffelung	Profile	A	B	Ø C	D
4554408	Eckverbinder komplett, schwarz	-	F-G/GG/2G/3G 30	15	15	5,4	3
4564408			F-G/GG/2G/3G 40, F-GG 40x80 (2x)	20	20	6,6	4,5
4104406			W/KLW 30 (90°)	20	20	5,5	3,5
4114406			W/KLW 40 (90°)	30	30	6,6	5
4104407	Eckverbinder -Einzelteil- (ohne Abdeckkappe und Schrauben)	-	R, F-G/GG/2G/3G 30	15	15	5,4	3
4114407			R, F-G/GG/2G/3G 40, F-GG 40x80 (2x)	20	20	6,6	4,5
4104405			W/KLW 30 (90°)	20	20	5,5	3,5
4114405			W/KLW 40 (90°)	30	30	6,6	5

[mm]

Code No.	Type	Bestellmenge Staffelung	Profile	A	B	Ø C	D
4104408	Eckverbinder komplett, schwarz	-	R 30	15	15	5,4	3
4100411	Eckabdeckkappe -Einzelteil-	10, 20, 30... Stück	W/KLW 30 (90°)	-	-	-	-
4110411			W/KLW 40 (90°)	-	-	-	-

Code No.	Type	Bestellmenge Staffelung	Profile	Farbe
4108421	Eckabdeckkappe	10, 20, 30... Stück	R 30	RAL 9005
4108422				RAL 9006
4108423				RAL 7035
4108426				RAL 5005
4558421	Eckabdeckkappe	10, 20, 30... Stück	F-G/GG/2G/3G 30	RAL 9005
4558422				RAL 9006
4568421	Eckabdeckkappe	10, 20, 30... Stück	F-G/GG/2G/3G 40, F-GG 40x80	RAL 9005
4568422				RAL 9006

 Schwarz
RAL 9005

 Weißaluminium
RAL 9006

 Lichtgrau
RAL 7035

 Signalblau
RAL 5005


Bitte beachten Sie, dass die hier angegebenen Farben aus drucktechnischen Gründen nur eine Annäherung an die RAL- Farben sind.

Profile kreuzend verbinden

Ausführungen



Flanschkeil -Q-



Profilverbinder -Quer-



Querverbinder -drehbar-



Kreuzklemmstück -KV-

Inhaltsverzeichnis

Verbindungstechniken

Profile kreuzend verbinden

- Flanschkeil -Q- S. 242
- Profilverbinder -Quer-..... S. 242
- Querverbinder -drehbar-s. 243
- Kreuzklemmstück KV S. 243

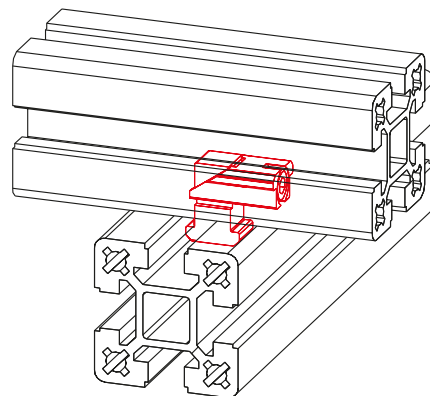
Profile kreuzend verbinden

Flanschkeil -Q-



- Einfaches Realisieren von kreuzenden Verbindungen durch Verspannen der Profile
- Keine Bearbeitung der Profile notwendig

Material: Stahl galvanisch verzinkt
Lieferumfang: kompletter Befestigungssatz für eine Verbindung

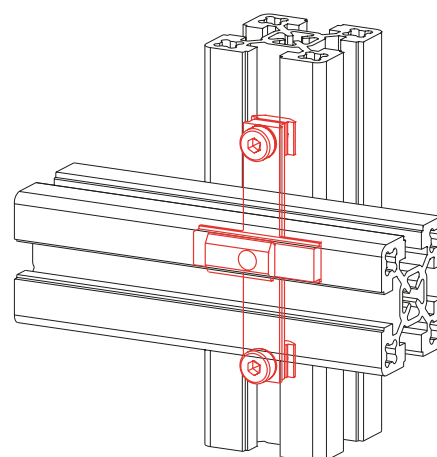
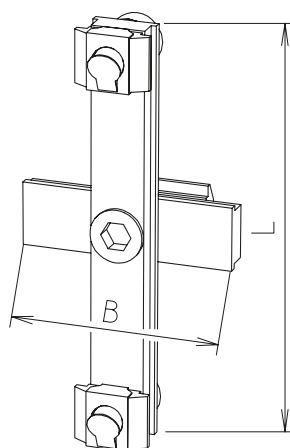


Code No.	Type
4016521	40er Nutgeometrie

Profilverbinder -Quer-

- Zur Verbindung kreuzender Profile
- Nachträgliches Einfügen in Konstruktionen
- Kein Ausrichten der Profile erforderlich

Material: Stahl galvanisch verzinkt
Lieferumfang: kompletter Befestigungssatz für eine Verbindung



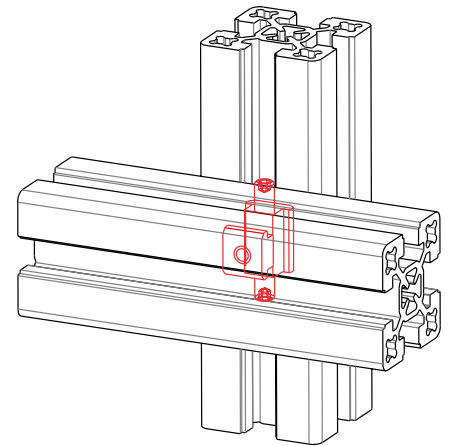
Code No.	Type	B	L	Ausführung
4026502	F-60/80	40	102	mit Nutenstein -F-
4026512	F-60/80	40	102	mit Nutenstein -L-
4016502	40/50	40	78	mit Nutenstein -F-
4016512	40/50	40	78	mit Nutenstein -L-



Querverbinder -drehbar-

- Zur Verbindung kreuzender Profile
- 360° drehbar
- Befestigung in jeder Position

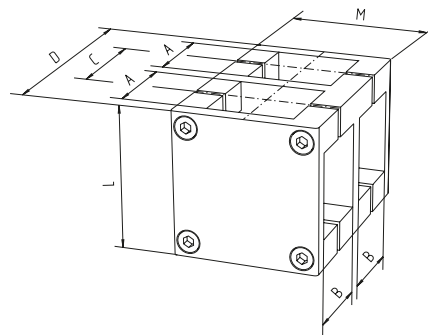
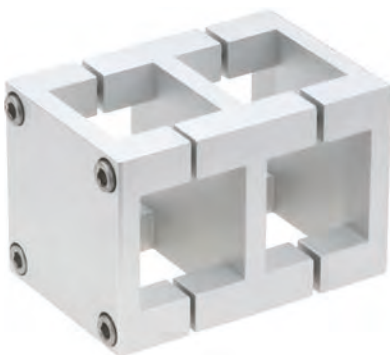
Material: Stahl galvanisch verzinkt
Lieferumfang: kompletter Befestigungssatz



Code No.	Type
4016584	40er Nutgeometrie

Kreuzklemmstück KV

Material: Aluminium, Befestigungsmaterial Edelstahl.
 Weitere Klemmelemente siehe Katalog Verbindungs-Technik.

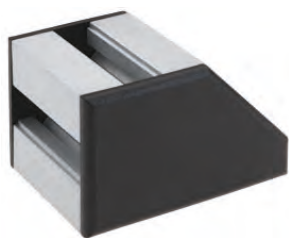


Code No.	Type	A	B	C	D	L	M
503000050300	KV 30	30,2	30,2	36	78	56	56
504000050300	KV 40	40,3	40,3	48	104	68	68
505000050300	KV 50	50,4	50,4	60	130	85	85
506000050300	KV 60	60,4	60,4	72	169	105	105

[mm]

Profile winklig verbinden

Ausführungen



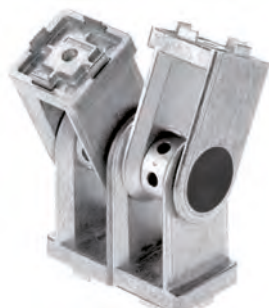
Verbindungsknoten 2x40



Verbindungsknoten 3x40



Profilgelenk -E-



Profil-Doppelgelenk (Exzenter)



Profilgelenk



Profil-Doppelgelenk



Profilverbinder -W1-



Profilverbinder -W2-



Schwenkblech

Inhaltsverzeichnis

Verbindungstechniken

Profile winklig verbinden

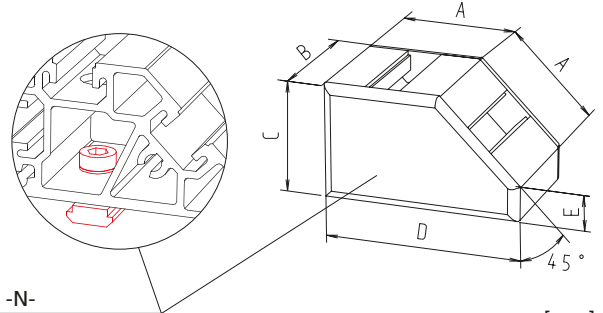
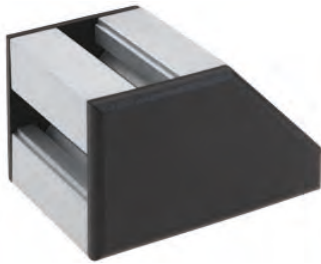
- Verbindungsknoten 2x40 S. 246
- Verbindungsknoten 3x40 S. 246
- Profilgelenk -E- (Exzenter)..... S. 247
- Profil-Doppelgelenk -E- (Exzenter) S. 247
- Profilgelenk S. 248
- Profil-Doppelgelenk..... S. 248
- Profilverbinder -W1- S. 249
- Profilverbinder -W2- S. 249
- Schwenkblech..... S. 250

Profile winklig verbinden

Verbindungsknoten 2x40

- Verbindungsknoten mit 2 Anschlussmöglichkeiten 40x40 und/ oder 40x80 um je 45° versetzt.
- Komplett mit Befestigungssatz.

Material: Aluminium, Abdeckkappen Kunststoff, Zuschnitt nach Wunsch.



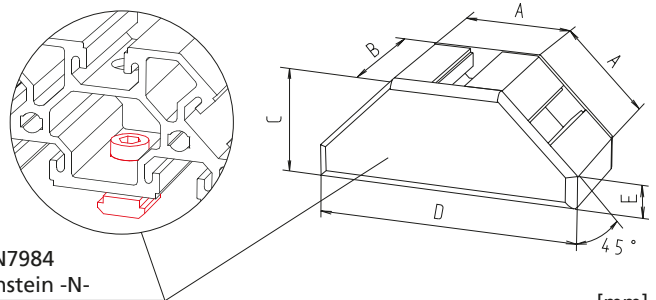
Befestigungssatz:
Zyl.-Schraube M6x12, DIN7984
Sicherungsscheibe, Nutenstein -N-

Code No.	Type	A	B	C	D	E
4155650	40	40	40	40	68	11,8
4155651	40x80	40	80	40	68	11,8

Verbindungsknoten 3x40

- Verbindungsknoten mit 3 Anschlussmöglichkeiten 40x40 und/ oder 40x80 um je 45° versetzt.
- Komplett mit Befestigungssatz.

Material: Aluminium, Abdeckkappen Kunststoff, Zuschnitt nach Wunsch.

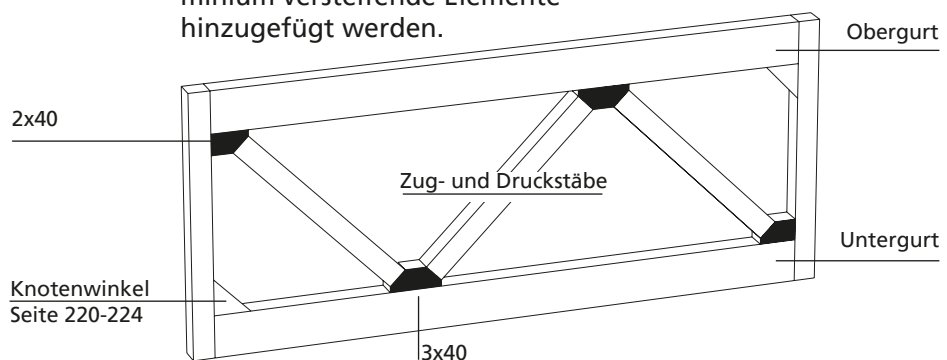


Befestigungssatz:
Zyl.-Schraube M6x12, DIN7984
Sicherungsscheibe, Nutenstein -N-

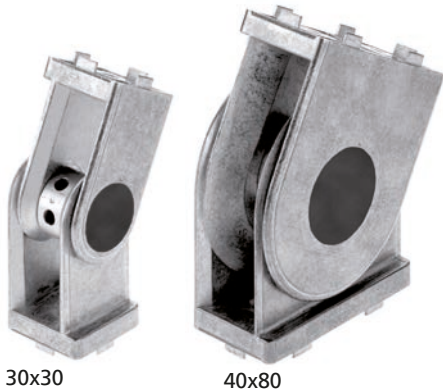
Code No.	Type	A	B	C	D	E
4255650	40	40	40	40	96,6	11,8
4255651	40x80	40	80	40	96,6	11,8

Lageschema

- Bei freitragenden Längen und dynamischen Wechselbeanspruchungen sollten aufgrund der Werkstoffpaarung Stahl / Aluminium versteifende Elemente hinzugefügt werden.
- Dies können Knotenwinkel, Knotenbleche und Querstrebenprofile wie bei Fachwerken üblich sein.



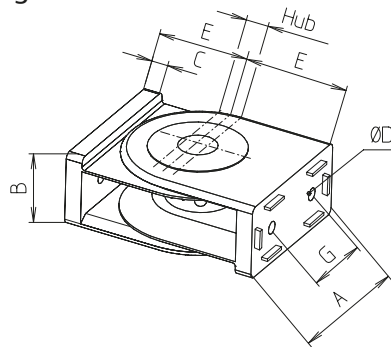
Profilgelenk -E-



30x30

40x80

- Diese Druckgussgelenke zeichnen sich besonders durch den exzentrischen Höhenausgleich aus.



Material: Gelenk Druckguss Zink, Exzenter u. Befestigungsmaterial Stahl galvanisch verzinkt
Lieferumfang: ohne Befestigungssatz (siehe Tabelle)

Code No.	Type	Schwenkbereich	Hub	A	B	C	D	E	G
4032550	Gelenk 30x30	250°	4	30	30	8	6,1	42	0
4000530	Befestigungssatz an 30er Nutgeometrie								
4010530	Befestigungssatz an 40er Nutgeometrie								
4032540	Gelenk 40x80	180°	4	80	40	9	6,6	52	40
4010521	Befestigungssatz an 40er Nutgeometrie								
4810520	Befestigungssatz stirnseitig an Type 40								

Achtung: Auslaufmodell

Type 30x30, Code No. 4032550

Type 40x80, Code No. 4032540

Hinweis: Ein Befestigungssatz beinhaltet Material zur Anbindung eines Profils. Bei den Profilgelenk 40x80 werden pro Seite 2 Befestigungssätze benötigt.

Profilgelenk



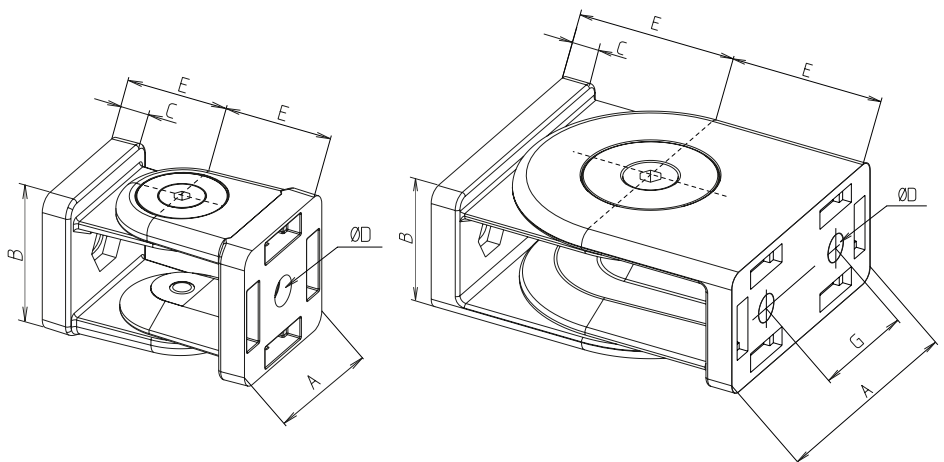
40x40



40x80

Material: Gelenk Druckguss Zink, Befestigungsmaterial Stahl galvanisch verzinkt

Lieferumfang: inklusive Zentrierstücke, ohne Befestigungssatz (siehe Tabelle)



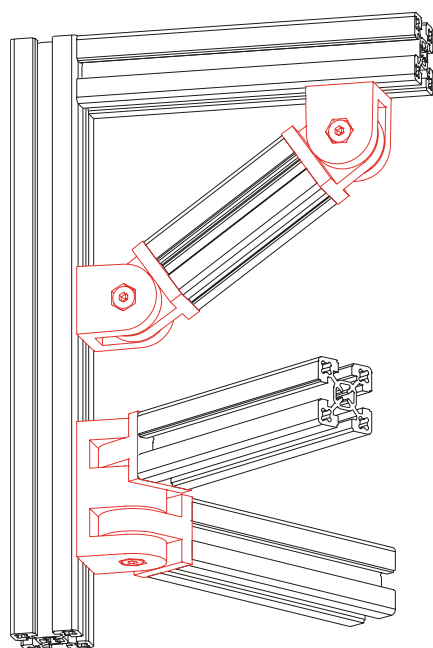
Code No.	Type	Schwenkbereich	A	B	C	D	E	G	
4D32500	Profilgelenk 40x40	180°	40	40	9	8,5	30	-	
4392500	Profilgelenk 40x80	180°	80	40	9	8,5	50	40	
4572501	Befestigungssatz an 30er Nutgeometrie								
4D32501	Befestigungssatz an 40er Nutgeometrie								
4D32502	Befestigungssatz stirnseitig für F-40x40, F-40x80, F-80x80								

Hinweis: Ein Befestigungssatz beinhaltet Material zur Anbindung eines Profils. Bei den Profilgelenk 40x80 werden pro Seite 2 Befestigungssätze benötigt.

Profile winklig verbinden

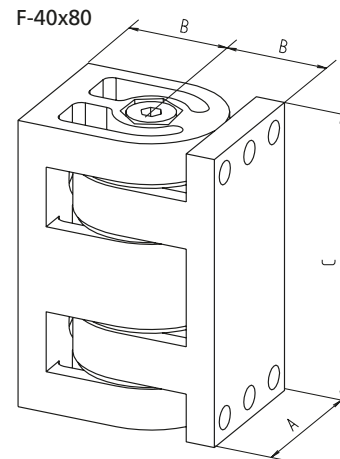
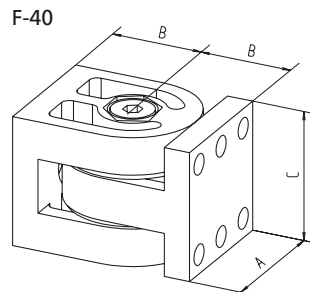
Profilgelenk

F-40, Abbildung mit Befestigungssatz
Nut an Nut



- Je nach Befestigungssatz kann das Profilgelenk bei unten angegebenen Profilen eingesetzt werden
- Das Gelenk ist 180° stufenlos verstellbar.

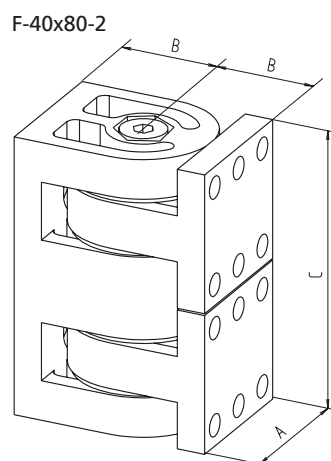
Material: Aluminium
Lieferumfang:
Komplett mit Befestigungssatz
(siehe Tabelle)



[mm]					
Code No.	Type	Befestigungssatz	A	B	C
4015550	Profilgelenk F-40	ohne Befestigungssatz	40	28	40
4015551		Stirn an Stirn	40	28	40
4015552		Nut an Nut	40	28	40
4015553		Stirn an Nut	40	28	40
4035550	Profilgelenk F-40x80	ohne Befestigungssatz	40	28	80
4035551		Stirn an Stirn	40	28	80
4035552		Nut an Nut	40	28	80
4035553		Stirn an Nut	40	28	80

Profil-Doppelgelenk

F-40x80-2, Abbildung mit Befestigungssatz
Stirn an Nut

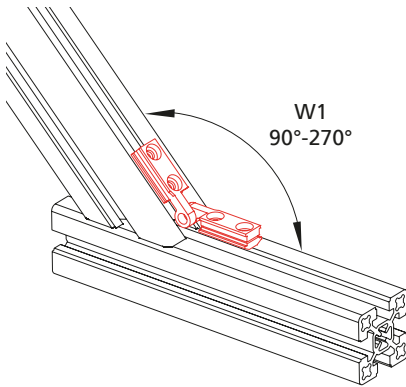
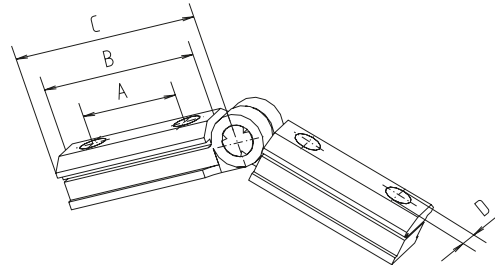


[mm]					
Code No.	Type	Befestigungssatz	A	B	C
4035555	Profil- Doppelgelenk F-40x80-2	ohne Befestigungssatz	40	28	80
4035556		Stirn an Stirn	40	28	80
4035557		Nut an Nut	40	28	80
4035558		Stirn an Nut	40	28	80

Profilverbinder -W1-

- Verbinden von Profilen in einem beliebigen Winkel
- Kein Ausrichten erforderlich

Material: Stahl galvanisch verzinkt
Lieferumfang: Kompletter Befestigungssatz für einen Profilverbinder -W-



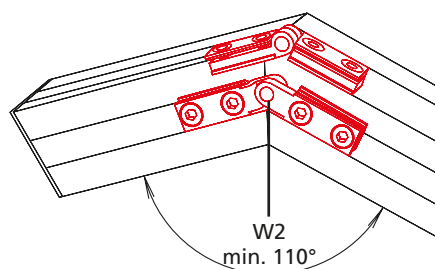
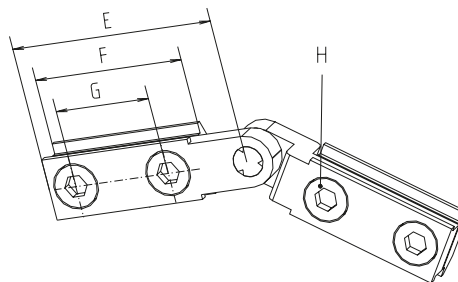
[mm]

Code No.	Type	Nutgeometrie	A	B	C	D
4016506	W-1	30	19	30	41	M4
4016504	W-1	40	19	30	41	M5

Profilverbinder -W2-

Material: Stahl galvanisch verzinkt

Lieferumfang: Kompletter Befestigungssatz für einen Profilverbinder -W-



[mm]

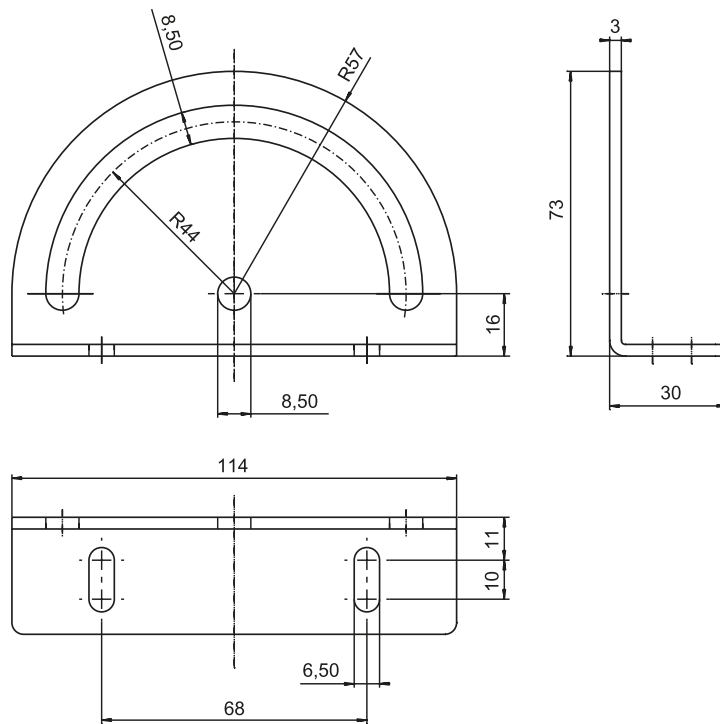
Code No.	Type	Nutgeometrie	E	F	G	H
4016507	W-2	30	41	30	19	M4
4016505	W-2	40	41	30	19	M5

Profile winklig verbinden

Schwenkblech

- Durch den Einsatz der Schwenkbleche können Profilkonstruktionen in beliebigen Winkeln verstellt werden

Material: Stahl galvanisch verzinkt
Lieferumfang: 1 Schwenkblech mit einem kompletten Befestigungsset für eine Profilverbindung.
 Ein Klemmhebel kann optional bestellt werden



[mm]

Code No.	Type	Nutgeometrie
WAC042000144	Schwenkblech mit Schraube	40
WAC042000145	Klemmhebel	40



Ausführungen



Hammerschraube



Nutenstein -F-



Nutenstein -N-, -NF-



Nutenstein -R-, -RF-



Nutenstein -L- II



Nutenstein -E-, -E- II



Nutenstein -K-



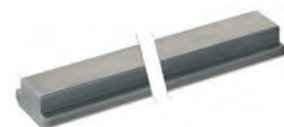
Nutenstein -P- Version K



Nutenstein -PA-



Potentialausgleichkabel



Stangenmaterial
Nutenstein -N-



Hängegleiter



Schrauben

Inhaltsverzeichnis

Zubehör

Nutensteine und Schrauben

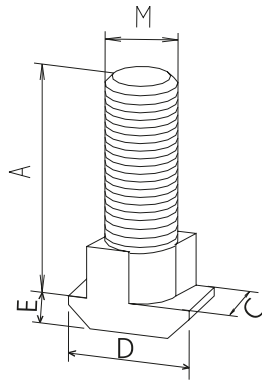
- Hammerschraube S. 254
- Nutenstein -F-..... S. 254
- Nutenstein -N-, -NF- S. 255
- Nutenstein -R-, -RF- S. 256
- Nutenstein -L- II..... S. 257
- Nutenstein -E-/EII..... S. 257
- Nutenstein -K- S. 258
- Nutenstein -P- Version K
(Potentialausgleich) S. 258
- Nutenstein -PA-
(Potentialausgleich) S. 259
- Potentialausgleichkabel S. 260
- Stangenmaterial Nutenstein -N- S. 260
- Hängegleiter S. 262
- Schrauben..... S. 263

Nutensteine und Schrauben

Bestellhinweis:

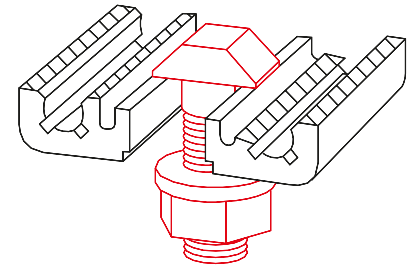
- Bestellmengen unterliegen festgelegter Staffelung gemäß Tabelle

Hammerschraube



Material: Stahl galvanisch verzinkt
Lieferumfang: Komplett mit Mutter und Unterlegscheibe

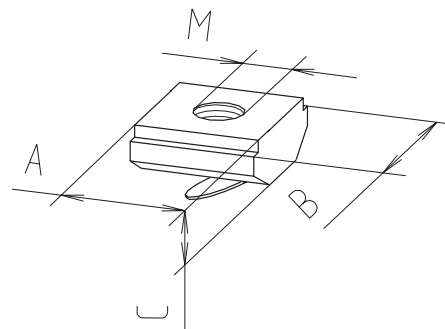
- Zur Befestigung von Profilverbindern und Knotenwinkeln
- Kann an beliebiger Stelle in die Profilnut eingesetzt werden
- Dreht sich beim Festschrauben in die entgültige Spannposition



Code No.	Type	Bestellmenge Staffelung	Nutgeometrie	A	C	D	E	M
4016201	M8x25	10, 20, 30... Stück	40	25	9,8	15,5	4	M8

[mm]

Nutenstein -F-



Material: Stahl galvanisch verzinkt

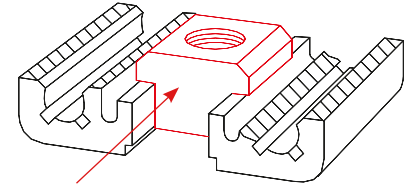
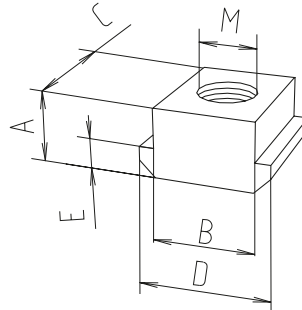
- Einfaches Einsetzen/Einschwenken in die Profilnut
- Fixierung in der gewünschten Position durch die Feder

Code No.	Type	Bestellmenge Staffelung	Nutgeometrie	A	B	C	M
4006710	M3	10, 20, 30... Stück	30	10	12	4	M3
4006716	M4	10, 20, 30... Stück	30	10	12	4	M4
4006711	M5	10, 20, 30... Stück	30	10	12	4	M5
4006712	M6	10, 20, 30... Stück	30	10	12	4	M6
4006715	M4	10, 20, 30... Stück	40	10	14	4	M4
4006713	M5	10, 20, 30... Stück	40	10	14	4	M5
4006714	M6	10, 20, 30... Stück	40	10	14	4	M6

[mm]

Nutenstein -N-

- Dieser Nutenstein wird stirnseitig in die Profilvernut eingeschoben

Material: Stahl galvanisch verzinkt


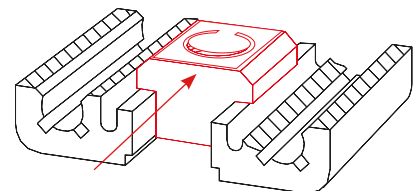
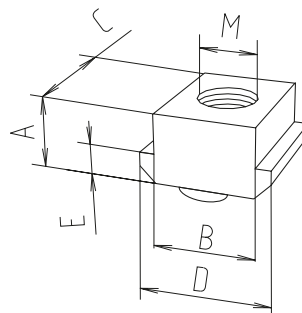
[mm]

Code No.	Type	Bestellmenge Staffelung	Nutgeometrie	A	B	C	D	E	M
4006201	M5	10, 20, 30... Stück	30	5	10	13	13	3	M5
4006203	M6	10, 20, 30... Stück	30	5	10	13	13	3	M6
4006202	M8	10, 20, 30... Stück	30	5	10	13	13	3	M8
4026207	M5	10, 20, 30... Stück	40	8	10	13	15	4	M5
4026203	M6	10, 20, 30... Stück	40	8	10	13	15	4	M6
40092021	M8*	10, 20, 30... Stück	30	5	10	13	13	3	M8
4026206	M8	10, 20, 30... Stück	40	8	10	13	15	4	M8
4029206	M8*	10, 20, 30... Stück	40	8	10	13	15	4	M8
4026214	M8	10, 20, 30... Stück	40	8	10	28	15	4	M8
4026208	M8	10, 20, 30... Stück	40, mit Schraube M8x16	8	10	13	15	4	M8
4026202	M8	10, 20, 30... Stück	40, mit Schraube M8x18	8	10	13	15	4	M8

* Edelstahl

Nutenstein -NF-

- Dieser Nutenstein wird stirnseitig in die Profilvernut eingeschoben
- Durch die Feder ist eine Fixierung an beliebiger Position/ Einbaulage gewährleistet

Material: Stahl galvanisch verzinkt


[mm]

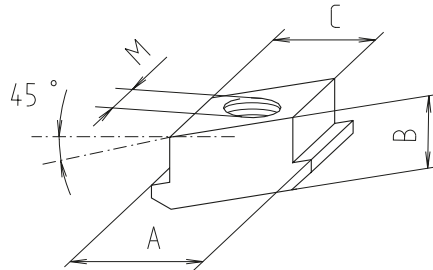
Code No.	Type	Bestellmenge Staffelung	Nutgeometrie	A	B	C	D	E	M
4016241	M5	10, 20, 30... Stück	40	8	10	13	15	4	M5
4016242	M6	10, 20, 30... Stück	40	8	10	13	15	4	M6
4016243	M8	10, 20, 30... Stück	40	8	10	13	15	4	M8

Nutensteine und Schrauben

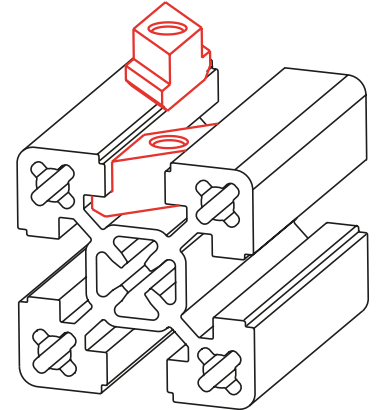
Bestellhinweis:

- Bestellmengen unterliegen festgelegter Staffelung gemäß Tabelle

Nutenstein -R-



Material: Stahl galvanisch verzinkt

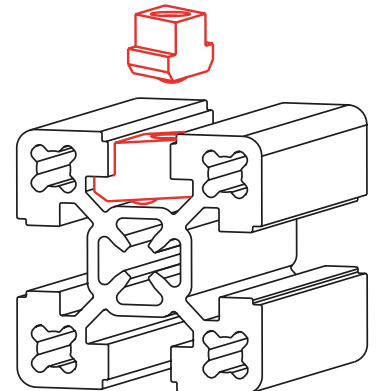
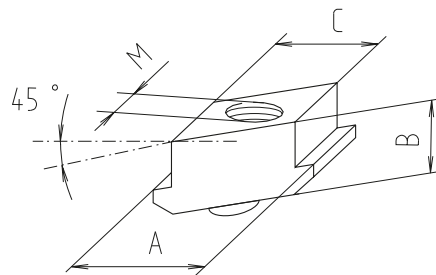


Code No.	Type	Bestellmenge Staffelung	Nutgeometrie	A	B	C	M
4006222	M5	10, 20, 30... Stück	30	13	5	10	M5
4006221	M6	10, 20, 30... Stück	30	13	5	10	M6
4006223	M8	10, 20, 30... Stück	30	13	5	10	M8
4026221	M6	10, 20, 30... Stück	40	15	8	10	M6
4026222	M8	10, 20, 30... Stück	40	15	9	10	M8

Nutenstein -RF-

- Rhombusnutensteine -RF- können an beliebiger Stelle in die Profilnut eingeschwenkt werden
- Durch die Feder ist eine Fixierung in beliebiger Position/Einbaulage gewährleistet

Material: Stahl galvanisch verzinkt

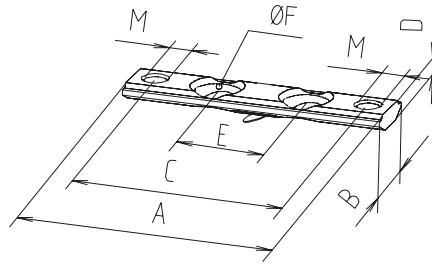


Code No.	Type	Bestellmenge Staffelung	Nutgeometrie	A	B	C	M
4006241	M5	10, 20, 30... Stück	30	13	5	10	M5
4006242	M6	10, 20, 30... Stück	30	13	5	10	M6
4006243	M8	10, 20, 30... Stück	30	13	5	10	M8
4016245	M8	10, 20, 30... Stück	40	15	9	10	M8
4016244	M6	10, 20, 30... Stück	40	15	8	10	M6

Nutenstein -L- II



Version -L- II



- Zur Befestigung von Flanschleisten. Der Nutenstein lässt sich in die Profilvernut einschwenken / einsetzen und mit einer Feder an beliebiger Position fixieren.

Material: Stahl galvanisch verzinkt

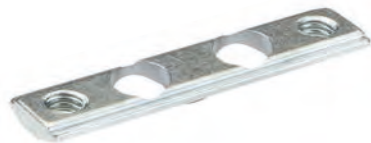
[mm]											
Code No.	Type	Version	Bestellmenge Staffelung	Nutgeometrie	A	B	C	D	E	F	M
4006207	M5	-L- II	10, 20, 30... Stück	30	29	12	21,5	4	0*	8,5	M5
4016206	M6	-L- II	10, 20, 30... Stück	40	38	14	28	4	0*	10,2	M6
4016207	M6	-L- II	10, 20, 30... Stück	40	48	14	38	4	15,5	10,2	M6
4016208	M6	-L- II	10, 20, 30... Stück	40	58	14	48	4	20	10,2	M6
4046206	M6	-L- II	10, 20, 30... Stück	40	78	14	68	4	40	10,2	M6

* Nur eine Bohrung enthalten

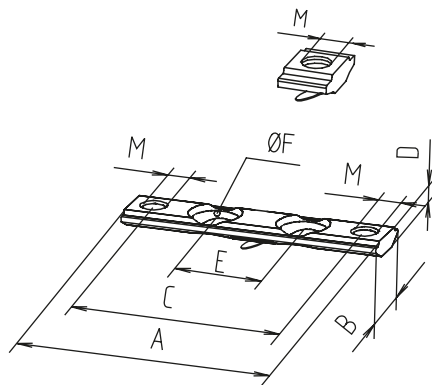
Nutenstein -E- / E-II



Version -E-



Version -E- II



- Wird seitlich in die Nut eingeschoben
- Hohe Belastbarkeit durch große Auflagefläche
- Fixierung in der gewünschten Position durch die Feder

Material: Stahl galvanisch verzinkt

[mm]											
Code No.	Type	Version	Bestellmenge Staffelung	Nutgeometrie	A	B	C	D	E	F	M
4006208	M5	-E-	10, 20, 30... Stück	40	10	16,5	–	4	0*	–	M5
4006209	M6	-E-	10, 20, 30... Stück	40	10	16,5	–	4	0*	–	M6
4006224	M6	-E- II	10, 20, 30... Stück	40	38	16,5	28	3,8	0	10,2	M6
4006239	M6	-E- II	10, 20, 30... Stück	40	58	16,5	48	3,8	20	10,2	M6
4006240	M6	-E- II	10, 20, 30... Stück	40	78	16,5	68	3,8	40	10,2	M6

* Nur eine Bohrung enthalten

Nutensteine und Schrauben

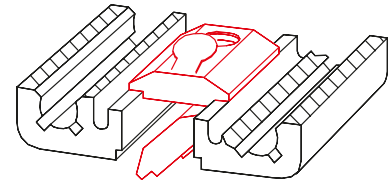
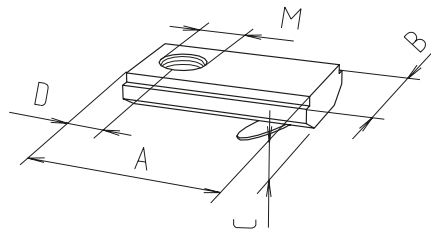
Bestellhinweis:

- Bestellmengen unterliegen festgelegter Staffelung gemäß Tabelle

- Einfaches Einsetzen/Einschwenken in die Profilknut

Material: Stahl galvanisch verzinkt

Nutenstein -K-



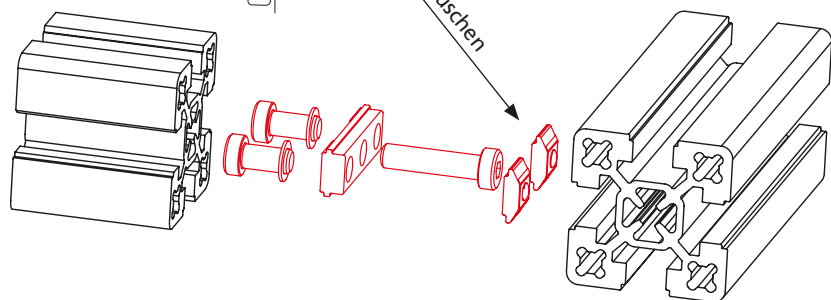
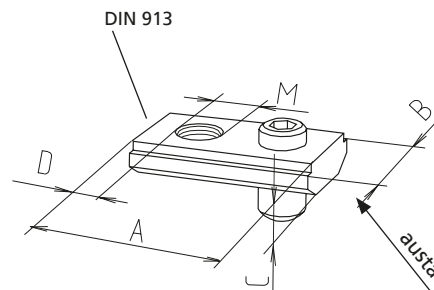
[mm]

Code No.	Type	Bestellmenge Staffelung	Nutgeometrie	A	B	C	D	M
4006211	M5	10, 20, 30... Stück	30	21	12	4	7	M5
4006212	M6	10, 20, 30... Stück	30	21	12	4	7	M6
4006213	M8	10, 20, 30... Stück	30	21	12	4	7	M8
4016212	M6	10, 20, 30... Stück	40	21	14	4	7	M6
4016213	M8	10, 20, 30... Stück	40	21	14	4	7	M8

Nutenstein -P- Version K

- Herstellung eines Potentialausgleichs zwischen zwei Profilen durch Beschädigung der Eloxalschicht

Material: Stahl galvanisch verzinkt/Edelstahl
Lieferumfang: 1 Stück komplett



[mm]

Code No.	Type	Bestellmenge Staffelung	Material	Nutgeometrie	A	B	C	D	M
4006214	M5	10, 20, 30... Stück	Stahl verzinkt	alle	20	12	4	7	M5
4009214	M5	10, 20, 30... Stück	Edelstahl	alle	20	12	4	7	M5
4006216	M6	10, 20, 30... Stück	Stahl verzinkt	alle	20	12	4	7	M6
4009216	M6	10, 20, 30... Stück	Edelstahl	alle	20	12	4	7	M6
4006215	M6	10, 20, 30... Stück	Stahl verzinkt	40	20	14	4	7	M6

**Nutenstein -PA-**

Version PA -N-



Version PA -R-



Version PA -F-



Version PA -K-



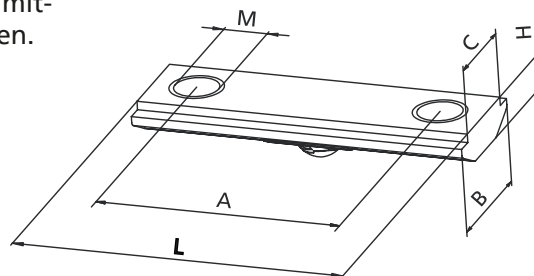
Version PA -L-



Version PA -PLM-

■ Die -PA- Nutensteine bewirken einen Potentialausgleich durch Zerstörung der Eloxalschicht. Die Nutensteine können in einen Montagesatz einfließen oder durch Brückenstücke miteinander verbunden werden.

Material: Stahl schwarz verzinkt



[mm]

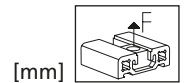
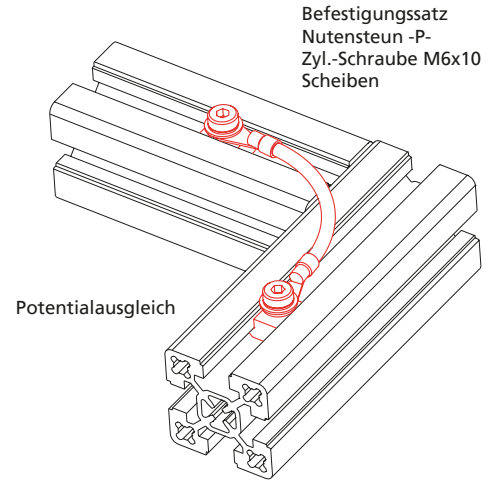
Code No.	Type	Bestellmenge Staffelung	Nutgeometrie	A	B	C	H	L	M
Nutenstein PA -N-									
4006E01	M5	10, 20, 30... Stück	30	–	13	10	5	13	M5
4006E03	M6	10, 20, 30... Stück	30	–	13	10	5	13	M6
4006E02	M8	10, 20, 30... Stück	30	–	13	10	5	13	M8
4026E07	M5	10, 20, 30... Stück	40	–	15	10	8	13	M5
4026E03	M6	10, 20, 30... Stück	40	–	15	10	8	13	M6
4026E06	M8	10, 20, 30... Stück	40	–	15	10	8	13	M8
Nutenstein PA -R-									
4006E22	M5	10, 20, 30... Stück	30	–	13	10	5	29	M5
4006E21	M6	10, 20, 30... Stück	30	–	13	10	5	29	M6
4006E23	M8	10, 20, 30... Stück	30	–	13	10	5	29	M8
4026E21	M6	10, 20, 30... Stück	40	–	15	10	8	31	M6
4026E22	M8	10, 20, 30... Stück	40	–	15	10	9	31	M8
Nutenstein PA -F-									
4006E10	M3	10, 20, 30... Stück	30	–	12	10	4	10	M3
4006E16	M4	10, 20, 30... Stück	30	–	12	10	4	10	M4
4006E11	M5	10, 20, 30... Stück	30	–	12	10	4	10	M5
4006E12	M6	10, 20, 30... Stück	30	–	12	10	4	10	M6
4006E15	M4	10, 20, 30... Stück	40	–	14	10	4	10	M4
4006E13	M5	10, 20, 30... Stück	40	–	14	10	4	10	M5
4006E14	M6	10, 20, 30... Stück	40	–	14	10	4	10	M6
Nutenstein PA -K-									
4006F11	M5	10, 20, 30... Stück	30	–	12	10	4	21	M5
4006F12	M6	10, 20, 30... Stück	30	–	12	10	4	21	M6
4006F13	M8	10, 20, 30... Stück	30	–	12	10	4	21	M8
4016E12	M6	10, 20, 30... Stück	40	–	14	10	4	21	M6
4016E13	M8	10, 20, 30... Stück	40	–	14	10	4	21	M8
Nutenstein PA -L-									
4006E04	M5	10, 20, 30... Stück	30	21,5	12	10	4	29	M5
4016E04	M6	10, 20, 30... Stück	40	28	14	10	4	38	M6
4026E04	M6	10, 20, 30... Stück	40	48	14	10	4	58	M6
4046E04	M6	10, 20, 30... Stück	40	68	14	10	4	78	M6
Nutenstein PA -PLM-									
E00037CRE	M3	10, 20, 30... pcs	20	–	6,5	–	3	10	M3
E00038CRE	M4	10, 20, 30... pcs	20	–	6,5	–	3	10	M4
E00039CRE	M5	10, 20, 30... pcs	20	–	6,5	–	3	10	M5

Nutensteine und Schrauben

Potentialausgleichkabel

- Potentialausgleichkabel 6mm² mit Kabelschuh, Länge 120 mm

Material: Befestigungssatz Stahl galvanisch verzinkt

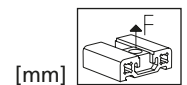
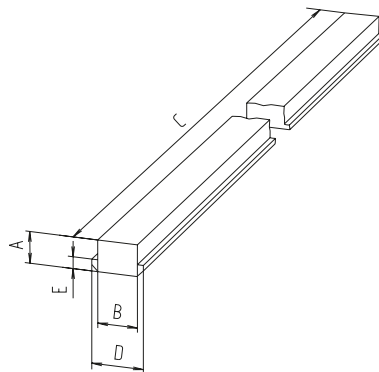
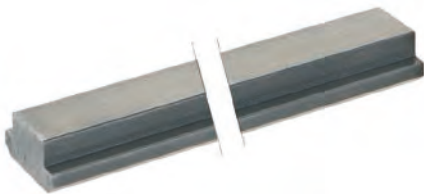


Code No.	Type	Nutgeometrie
4012590	Potentialausgleich (Kabel)	40
4012591	Befestigungssatz komplett	40

Stangenmaterial

- Das Stangenmaterial ermöglicht eine anwendungsspezifische Ablängung und Positionierung von Gewinden.
- Fertigungsbedingte Toleranzen (Maß C) sind zu beachten
- Bearbeitung nach Kundenvorgabe auf Anfrage.

Material: Stahl / Edelstahl
Grundprofil für Nutenstein -N-



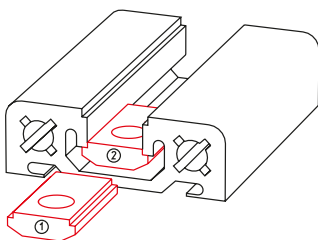
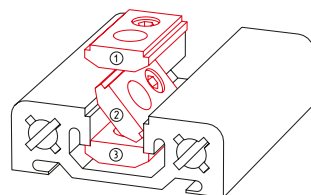
Code No.	Material	Nutgeometrie	A	B	C	D	E
4006200 3010	Stahl	30	5	10	2800 - 3000	13	3
4026200 3010		40	8	10	2800 - 3000	15	4
4009200 5600	Edelstahl	30	4	10	5600 - 6000	14	3
4029200 5600		40	8	10	5600 - 6000	15	4

Bestellhinweis:

- Bestellmengen unterliegen festgelegter Staffellung gemäß Tabelle

Verwendung der Nutensteine (Federnutenstein-F- / Nutenstein -K-, -E- und -L- II)

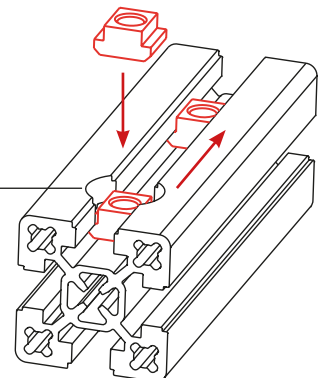
Code No.	siehe Seite	Bestellmenge Staffellung	Nutm geometrie 30		Nutm geometrie 40	
			in Nut einschieben	in Nut Einschwenken	in Nut einschieben	in Nut Einschwenken
Nutenstein -F-						
4006710	254	10, 20, 30... Stück	x	x	x	x
4006716	254	10, 20, 30... Stück	x	x	x	x
4006711	254	10, 20, 30... Stück	x	x	x	x
4006712	254	10, 20, 30... Stück	x	x	x	x
4006715	254	10, 20, 30... Stück	x		x	x
4006713	254	10, 20, 30... Stück	x		x	x
4006714	254	10, 20, 30... Stück	x		x	x
Nutenstein -L- II						
4006207	257	10, 20, 30... Stück	x	x	x	x
4016206	257	10, 20, 30... Stück	x		x	x
4016207	257	10, 20, 30... Stück	x		x	x
4016208	257	10, 20, 30... Stück	x		x	x
4046206	257	10, 20, 30... Stück	x		x	x
Nutenstein -E- / E-II						
4006208	257	10, 20, 30... Stück			x	
4006209	257	10, 20, 30... Stück			x	
4006224	257	10, 20, 30... Stück			x	
4006239	257	10, 20, 30... Stück			x	
4006240	257	10, 20, 30... Stück			x	
Nutenstein -K-						
4006211	258	10, 20, 30... Stück	x	x	x	x
4006212	258	10, 20, 30... Stück	x	x	x	x
4006213	258	10, 20, 30... Stück	x	x	x	x
4016212	258	10, 20, 30... Stück	x		x	x
4016213	258	10, 20, 30... Stück	x		x	x
4006214	258	10, 20, 30... Stück	x	x	x	x
4006215	258	10, 20, 30... Stück	x	x	x	x
4006216	258	10, 20, 30... Stück	x		x	x

Nutenstein in Nut einschieben

Nutenstein in Nut einschwenken


Positionsnummern = Einbaureihenfolge

Beispiel für nachträgliches Einfügen eines N-Nutensteines in ein Profil.
Eine passende Bohrvorrichtung finden Sie auf Seite 484

Bohrung
Durchmesser: 20 mm
Tiefe: 11,5 mm

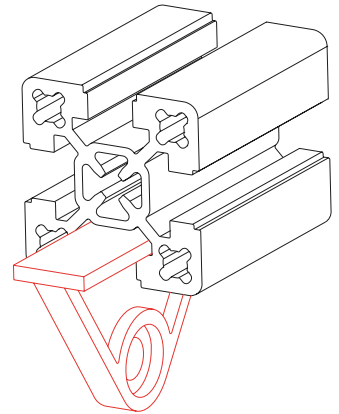
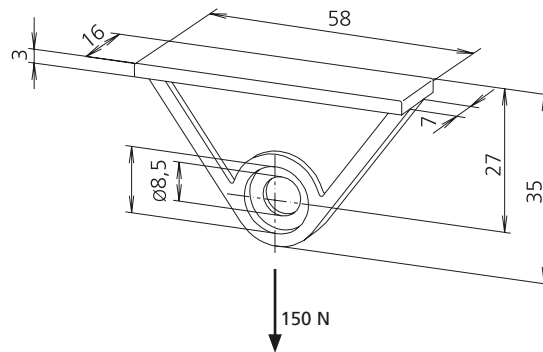


Nutensteine und Schrauben

Hängegleiter

- Zur Aufnahme von Werkzeugen und Schutzvorhängen
- Wird seitlich in die Profilnut eingeschoben.

Material: Kunststoff schwarz



Code No.	Nutgeometrie
4018200	40



Bestellhinweis:

- Bestellmengen unterliegen festgelegter Staffelung gemäß Tabelle

Material: Stahl galvanisch verzinkt
Lieferumfang: Schrauben inklusive Sicherungsscheiben

Schrauben - DIN 7984



Code No.	Type	Bestellmenge Staffelung	Passend für
4006234	M5x14	100, 200, 300... Stück	Anschlussplatte 30
4006235	M5x16	100, 200, 300... Stück	Spannschraube 30
4006238	M5x35	100, 200, 300... Stück	Eckverbindung Klemmprofile 30
4016234	M6x16	100, 200, 300... Stück	Anschlussplatten ab Baugröße 40
4016235	M6x20	100, 200, 300... Stück	Spannschraube Baugröße 40
4016240	M6x45	100, 200, 300... Stück	Eckverbindung Klemmprofile 40
4016236	M8x12	100, 200, 300... Stück	universal
4016238	M8x18	100, 200, 300... Stück	universal
4016237	M8x30	100, 200, 300... Stück	universal

RK-Dehnschrauben

- Verwendung bei leichten dynamischen Belastungen
- Anzugsmoment 10 Nm

Material: Stahl galvanisch verzinkt
 Kopf nach DIN 7984



Code No.	Type	Bestellmenge Staffelung	Passend für
4126230	M6x35	10, 20, 30... Stück	F-Profil 40x40 bis 80x160

Ausführungen



Abdeckkappe



Abschlussplatte



Abdeckprofil -Kunststoff-



Abdeckprofil -Aluminium-



Stoßkantenprofil



Türspaltdichtung

Inhaltsverzeichnis

Profilabdeckungen

- Abdeckkappe S. 266
- Abschlussplatte S. 268
- Abdeckprofil -Kunststoff- S. 269
- Abdeckprofil -Aluminium- S. 269
- Stoßkantenprofil S. 270
- Türspaltdichtung S. 270

Profilabdeckungen

Bestellhinweis:

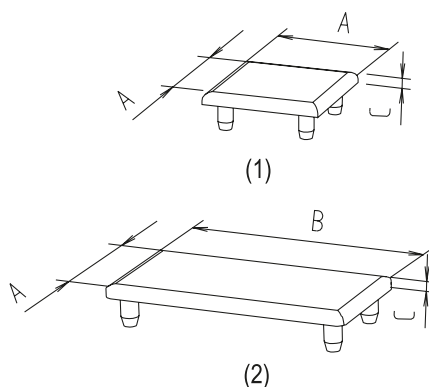
- Bestellmengen unterliegen festgelegter Staffellung gemäß Tabelle

Abdeckkappen -Kunststoff-



- Neben der schwarzen Standardausführung (siehe nächste Seite) können auch einige Typen in verschiedenen RAL-Farben bestellt werden. Weitere Profil-Typen und RAL-Farben auf Anfrage.

- Bitte beachten Sie, dass die hier angegebene Farbe aus drucktechnischen Gründen nur eine Annäherung an die RAL-Farbe ist.



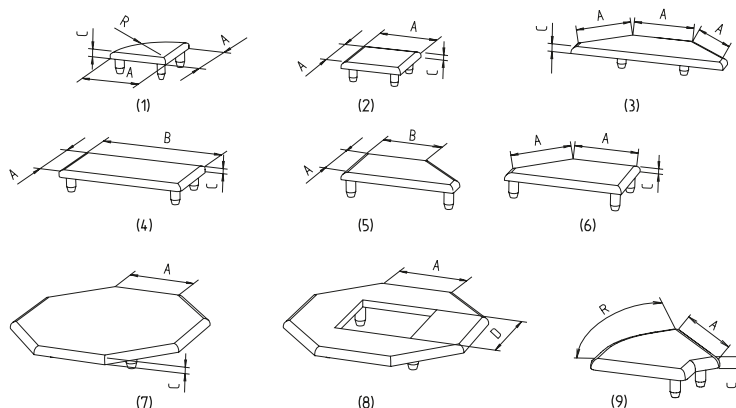
- Weißaluminium RAL 9006
- Lichtgrau RAL 7035
- Rapsgelb RAL 1021
- Verkehrsrot RAL 3020
- Signalblau RAL 5005

Code No.	Type	Bestellmenge Staffellung	siehe Bild	A	B	C	D	R
Abdeckkappe Kunststoff farbig								
410042_	F-R 30	10, 20, 30... Stück	1	30	-	3	-	29
400042_	F-G/GG/2G/3G 30x30	10, 20, 30... Stück	2	30	-	3	-	-
401042_	F-G/GG/2G/3G 40x40	10, 20, 30... Stück	2	40	-	4	-	-
403042_	F-G/F-GG 40x80	10, 20, 30... Stück	4	40	80	4	-	-
408842_	F-G/GG/2G/3G 50x50, SP-50x50	10, 20, 30... Stück	2	50	-	4	-	-
412142_	F-G/GG/2G/3G 60x60	10, 20, 30... Stück	2	60	-	4	-	-
404042_	F-G/GG/2G 80x80	10, 20, 30... Stück	2	80	-	4	-	-

- 2 = RAL 9006
- 3 = RAL 7035
- 4 = RAL 1021
- 5 = RAL 3020
- 6 = RAL 5005



Schwarze Abdeckkappen
-Kunststoff-



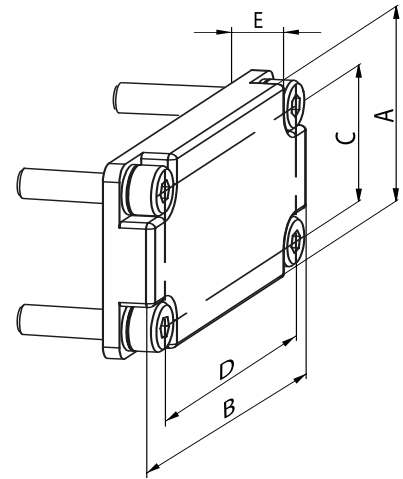
Schwarz RAL 9005

Code No.	Type	Bestellmenge Staffelung	siehe Bild	A	B	C	D	R
Abdeckkappe Kunststoff schwarz								
4000421	F-G/GG/2G/3G 30x30	10, 20, 30... Stück	2	30	-	3	-	-
4010421	F-G/GG/2G/3G 40x40	10, 20, 30... Stück	2	40	-	4	-	-
4030421	F-G/GG 40x80	10, 20, 30... Stück	4	40	80	4	-	-
4088421	SP-50x50, F-G/GG/2G/3G 50x50	10, 20, 30... Stück	2	50	-	4	-	-
4100421	F-R 30	10, 20, 30... Stück	1	30	-	3	-	R 29
4121421	F-G/GG/2G/3G 60x60	10, 20, 30... Stück	2	60	-	4	-	-
4040421	F-G/GG/2G 80x80	10, 20, 30... Stück	2	80	-	4	-	-
4388421	15x40	10, 20, 30... Stück	4	15	40	4	-	-
4348421	15x60	10, 20, 30... Stück	4	15	60	4	-	-
4358421	15x80	10, 20, 30... Stück	4	15	80	4	-	-
4368421	15x120	10, 20, 30... Stück	4	15	120	4	-	-
4378421	15x160	10, 20, 30... Stück	4	15	160	4	-	-
4158421	2x40	10, 20, 30... Stück	5	40	-	4	-	-
4158422	2x40	10, 20, 30... Stück	6	40	-	4	-	-
4258421	3x40	10, 20, 30... Stück	3	40	-	4	-	-
4050421	8x40	10, 20, 30... Stück	7	40	-	4	-	-
4050422	8x40	-	8	40	-	4	40	-
4200421	KL 30x30, ESP 30	10, 20, 30... Stück	2	30	-	3	-	-
4600421	KLD 30x30	10, 20, 30... Stück	2	30	-	3	-	-
4700421	KLE 30x30	10, 20, 30... Stück	2	30	-	3	-	-
4408421	KLW 30-15	10, 20, 30... Stück	9	30	-	3	-	15°
4418421	W/KLW 30-30	10, 20, 30... Stück	9	30	-	3	-	30°
4428421	W/KLW 30-45	10, 20, 30... Stück	9	30	-	3	-	45°
4448421	W/KLW 30-60	10, 20, 30... Stück	9	30	-	3	-	60°
4438421	W/KLW 30-90	10, 20, 30... Stück	9	30	-	3	-	90°
4210421	KL 40x40, ESP 40	10, 20, 30... Stück	2	40	-	4	-	-
4610421	KLD 40x40	10, 20, 30... Stück	2	40	-	4	-	-
4710421	KLE 40x40	10, 20, 30... Stück	2	40	-	4	-	-
4458421	KLW 40-15	10, 20, 30... Stück	9	40	-	4	-	15°
4468421	W/KLW 40-30	10, 20, 30... Stück	9	40	-	4	-	30°
4478421	W/KLW 40-45	10, 20, 30... Stück	9	40	-	4	-	45°
4498421	W/KLW 40-60	10, 20, 30... Stück	9	40	-	4	-	60°
4488421	W/KLW 40-90	10, 20, 30... Stück	9	40	-	4	-	90°

Profilabdeckungen

Abschlussplatte

Lieferumfang: Abschlussplatte komplett mit Befestigungssatz



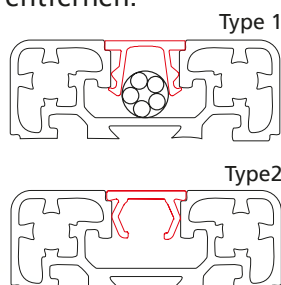
Code No.	Type	A	B	C	D	E
Abschlussplatte für stirnseitigen Profilabschluss						
Druckguss Aluminium						
4004401	F-G/GG/2G/3G 30x30	30	30	21	21	6
4084401	F-G/GG/2G/3G 50x50	50	50	38	38	7
4044401	F-G/GG/2G/3G 80x80	80	80	68	68	8
Aluminium						
4064401	F-G/GG/2G/3G 60x120	60	120	48	108	15
4074401	F-G/GG/2G 80x160	80	160	68	148	15

Abdeckprofil - Kunststoff

- Zum bündigen Abdecken von Längsnuten. Es werden zwei Ausführungen angeboten.

- Aufgrund der Geometrie können bei Type 1 in der Nut verlegte Leitungen befestigt werden. Type 2 lässt sich hingegen leichter (ohne Materialrückstände) aus der Profilkant entfernen.

Material: Kunststoff
Bitte beachten Sie, dass die hier angegebene Farbe aus drucktechnischen Gründen nur eine Annäherung an die RAL-Farbe ist. Weitere Sonderfarben auf Anfrage.

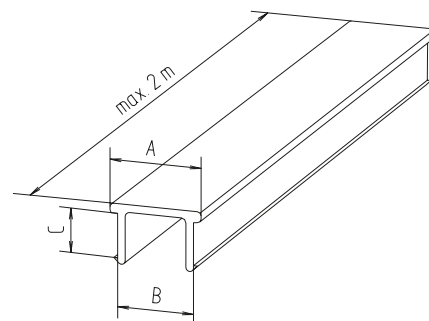
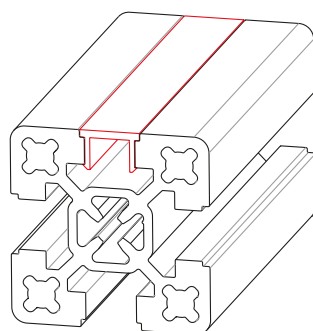


	Schwarz RAL 9005
	Weißaluminium RAL 9006
	Lichtgrau RAL 7035
	Rapsgebl RAL 1021
	Verkehrsröt RAL 3020
	Signalblau RAL 5005

Code No.	Type	Farbe	A	B	C
4000570	2	Schwarz	12	11,2	6,4
4000575	2	Lichtgrau	12	11,2	6,4
4000577	2	Weißalum.	12	11,2	6,4
4000579	2	Rapsgebl	12	11,2	6,4
4000581	2	Verkehrsröt	12	11,2	6,4
4000583	2	Signalblau	12	11,2	6,4
4008570	1	Schwarz	12	11,2	6,4
4000585	1	Rapsgebl	12	11,2	6,4
4000586	1	Transparent	12	11,2	6,4

Abdeckprofil - Aluminium

Material: Al Mg Si 0,5
hell eloxiert.



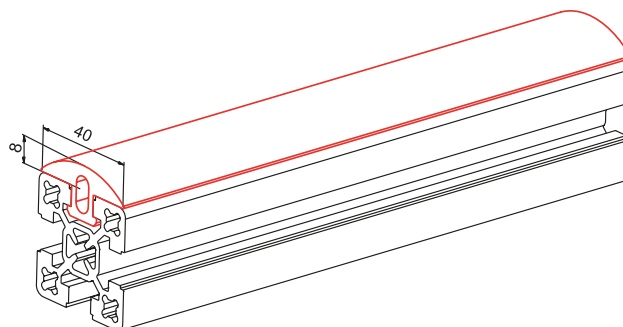
Code No.	Type	Nutgeometrie	A	B	C
4005572	Zuschnitt	30	12	10	2,7
4005570	1 Stück	30	12	10	2,7
4015572	Zuschnitt	40	12	10	5,2
4015570	1 Stück	40	12	10	5,2

Profilabdeckungen

Stoßkantenprofil

- Schutz der Konstruktion vor Beschädigungen
- Wird einfach in dei Profilnut eingedrückt

Material:
EPDM synthetischer Kautschuk (Gummi), schwarz
Shore-Härte: 70 Shore

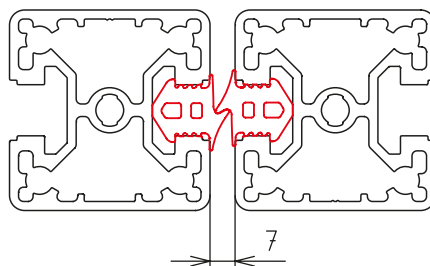


Code No.	Type	Nutgeometrie
4018594	Stoßkantenprofil, Rolle à 30 m	40
401859910000	Stoßkantenprofil, Rolle à 10 m	40

Türspaltdichtung

- Kann Toleranzen in der Spaltbreite auffangen
- Dient als Türanschlag

Material: NBR Nitrilkautschuk (Gummi), schwarz
Shore-Härte: 55 Shore

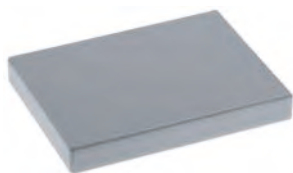


Code No.	Type	Nutgeometrie
401851810000	Türspaltdichtung, Rolle á 10 m	40
401851850000	Türspaltdichtung, Rolle á 50 m	40
4018518100000	Türspaltdichtung, Rolle á 100 m	40



Flächenelemente und Zubehör

Ausführungen



Flächenelemente



Einfassprofil



Einlassprofil



Rahmenprofil
Eckverbinder



Profildichtung



Blockverbinder -L-



Blockverbinder -G-



Blockverbinder -K-



Vario-Quick
Halteblock R



Vario-Quick
Halteblock S



Vario-Quick
Halteblock L



Vario-Quick
Halteblock K/KK



Vario-Quick
Kabelhalter



Rohrschelle



Schiebetürprofil

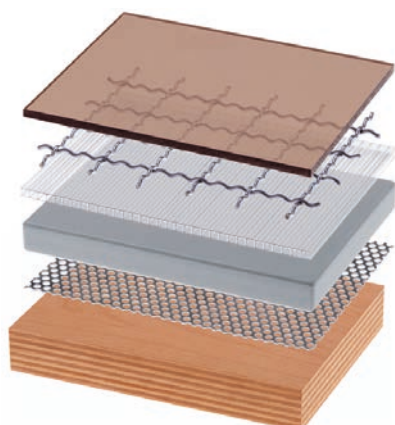
Inhaltsverzeichnis

Flächenelemente und Zubehör

- Flächenelemente S. 274
- Einfassprofil Kunststoff S. 276
- Einlassprofil 2-teilig S. 278
- Rahmenprofil/Eckverbinder..... S. 280
- Profildichtungen S. 282
- Blockverbinder -L- S. 284
- Blockverbinder -G- S. 285
- Blockverbinder -K- S. 285
- Vario-Quick Halteblock R..... S. 286
- Vario-Quick Halteblock S S. 286
- Vario-Quick Halteblock L S. 287
- Vario-Quick Halteblock K/KK..... S. 288
- Vario-Quick Kabelhalter S. 289
- Rohrschelle S. 288
- Schiebetürprofil S. 290

Flächenelemente und Zubehör

Flächenelemente



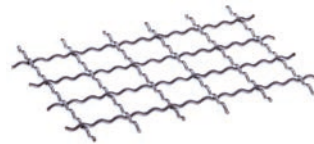
- Für Türen, Verkleidungen, Abtrennungen und Tischplatten.
Zuschnitte nach Angabe!

Code No.	Type	Stärke	Version	max. Größe [mm]	Gewicht [kg/m ²]
4018584	Makrolon	2 mm	klar	3.050 x 2.050	2,40
4018586	Makrolon	4 mm	klar	3.050 x 2.050	4,80
4018576	Makrolon	6 mm	klar	3.050 x 2.050	8,00
4018579	Makrolon	6 mm	braun getönt	3.050 x 2.050	8,00
4018578	Makrolon	10 mm	klar	3.050 x 2.050	13,00
4018582	Acrylglas	4 mm	klar	3.050 x 2.050	4,80
4018595	Acrylglas	5 mm	klar	3.050 x 2.050	6,00
4018563	Acrylglas	5 mm	blau, transparent	3.050 x 2.030	6,00
4018575	Acrylglas	6 mm	klar	3.050 x 2.050	7,20
4018577	Acrylglas	10 mm	klar	3.050 x 2.050	13,00
4012576	Trespa	6 mm	braun	2.050 x 2.130	8,40
4012586	Trespa	6 mm	silbergrau	3.050 x 1.530	8,40
4012587	Trespa	10 mm	silbergrau	3.050 x 1.530	13,00
4018570	Koematex	6 mm	weiß	3.050 x 2.030	4,20
4018571	Koematex	8 mm	weiß	3.050 x 2.030	5,60
4018572	Koematex	10 mm	weiß	3.050 x 2.030	6,00
4012579	Multiplex	30 mm	unbehandelt	2.500 x 1.500	27,00
4015573	Aluminium	2 mm	hell eloxiert	2.000 x 1.000	5,40
4012582	Tischplatte	19 mm	grau kunststoffbeschichtet, Kanten umleimt	2.000 x 2.075	14,70
4012577	Verbundmaterial	6 mm	hell eloxiert	3.050 x 1.500	7,30
4012511	MDF-Platte	6 mm	unbehandelt	2.000 x 2.075	5,00
4012512	MDF-Platte	8 mm	unbehandelt	2.000 x 2.075	6,60
4016576	Lochblech	1 mm	Rundloch in versetzten Reihen, Stahl verzinkt	1.000 x 2.000	4,30
4016577	Wellengitter 20x20	2,5 mm	Stahl verzinkt	2.000 x 1.000	2,40
4016578	Wellengitter 30x30	3 mm	Stahl verzinkt	2.000 x 3.000	3,70
4016579	Wellengitter 40x40	3,8 mm	Stahl verzinkt	2.000 x 3.000	4,70

Weitere Ausführungen auf Anfrage erhältlich. Materialbeschreibung siehe nächste Seite.



Makrolon
unzerbrechlich, schlagzäh, wetterfest, gute chemische Beständigkeit



Wellengitter
Stahl galvanisch verzinkt, kostengünstiges Flächenelement bei Schutzeinrichtungen



Acrylglas
hochtransparent, geringe Dickentoleranzen, wetterfest, bruchfest, leicht bearbeitbar



Lochblech
verzinktes Stahlblech, 5mm Rundloch in versetzten Reihen



Trespa
farbbeständig, wetterfest, dekorativ, schlagstoß u. kratzfest, sehr gut bearbeitbar



Tischplatte
dekorativ, kunststoffbeschichtet, Kanten umleimt



Koematex
schwer entflammbar, tiefziehfähig, verringerte statische Aufladung, sehr gut bearbeitbar



Verbundmaterial
geringes Gewicht, hohe Biegefestigkeit, wetterfest, sehr gute Planlage u. glatte Oberfläche



Multiplexplatte
hohe Trag- und Biegefestigkeit, gut bearbeitbar



MDF-Platte
gut bearbeitbar, kostengünstig

Flächenelemente und Zubehör

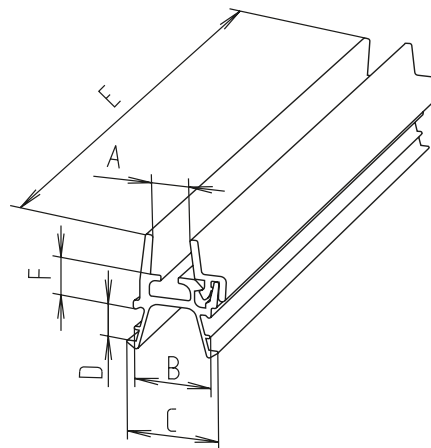
Einfassprofil 2teilig

- Dient dem nachträglichen Einbau von Flächenelementen

Material: Kunststoff schwarz.
Montagebeschreibung: siehe Seite 277

Profilschnittmaß:
Rahmeninnenmaß -33 mm
(bei Einsatz mit Eckstücken)

Plattenschnittmaß:
Rahmeninnenmaß -5,5 mm
umlaufend



Hinweis: Beachten Sie bitte auch eine weitere Einfassprofil-Ausführung auf Seite 278.

[mm]

Code No.	Type	A	B	C	D	E	F
4018556	Stange	4	11,8	14,2	5	2000	4
4018558	Stange	5	11,8	14,2	5	2000	4
4018560	Stange	6	11,8	14,2	5	2000	4

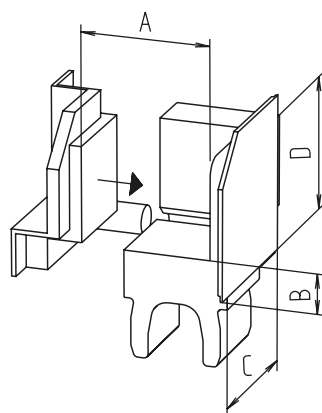
Bestellhinweis:

- Bestellmengen unterliegen festgelegter Staffelung gemäß Tabelle

Material: Kunststoff schwarz

Montagebeschreibung: siehe Seite 277

Eckstück

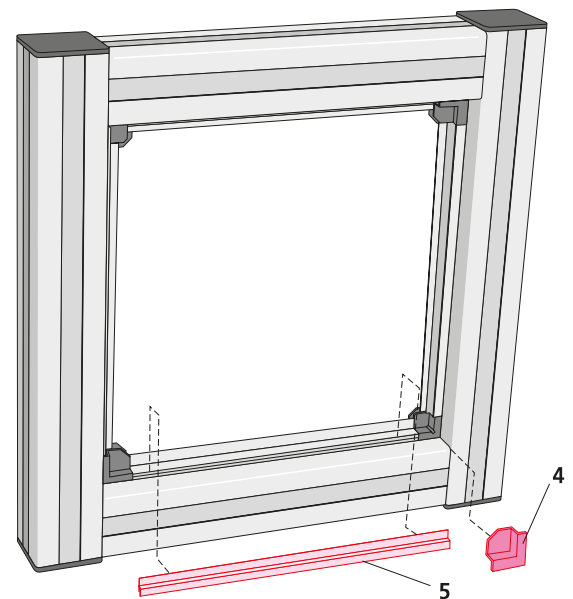
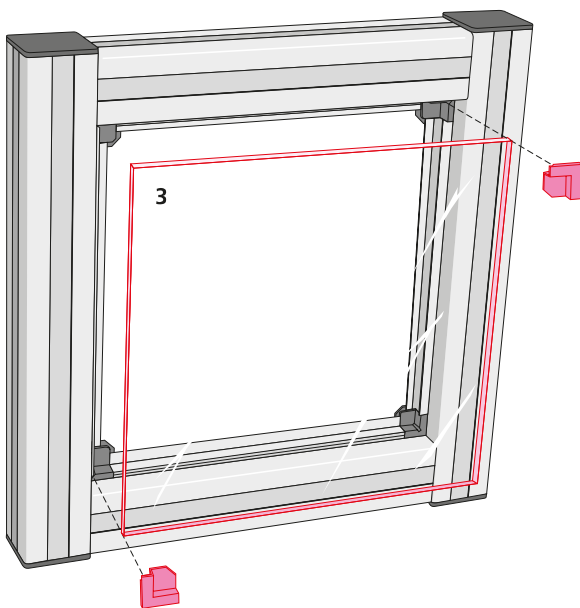
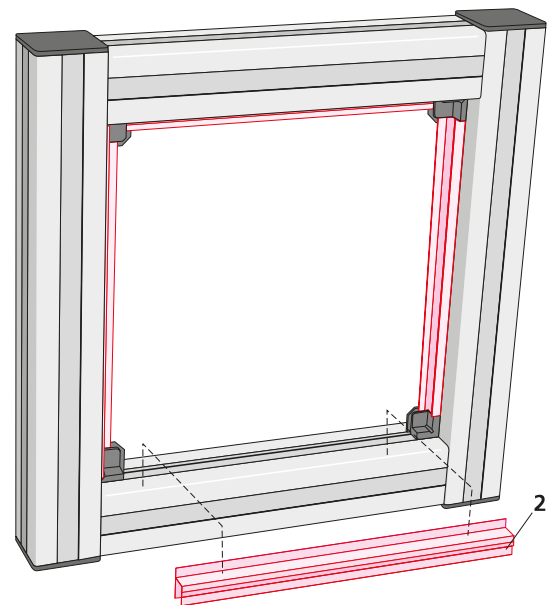
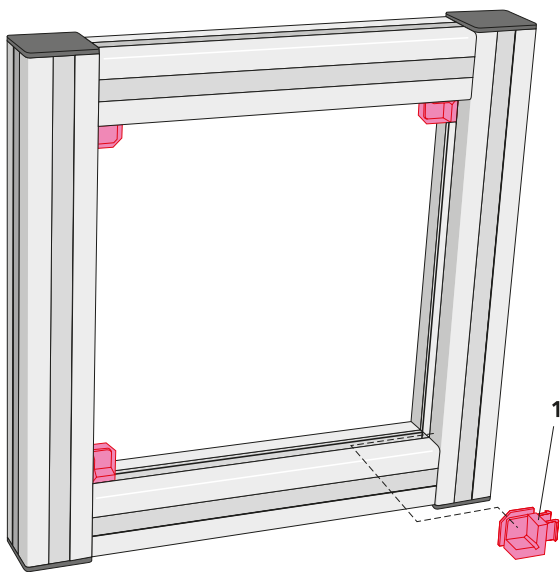


[mm]

Code No.	Bestellmenge Staffelung	A	B	C	D
4018561	4, 8, 12... Stück	4 - 6	4	17	17

Montagebeschreibung:

1. Den Eckstückgrundkörper (1) in jede Ecke einsetzen.
 2. Einfassprofil (2) zuschneiden und in die Profilmuten drücken.
 3. Flächenelement (3) einlegen und mit 2 Eckstückabdeckungen (4) in den Ecken über Kreuz befestigen.
 4. Abdeckleiste der Einfassprofile eindrücken.
 5. Die restlichen Eckstückabdeckungen eindrücken.
- Alle Bauteile sind bei Bedarf lösbar, so dass beschädigte Platten oder Scheiben problemlos ausgewechselt werden können.



Flächenelemente und Zubehör

Einfassprofil 2teilig Dient dem nachträglichen Einbau von Flächenelementen

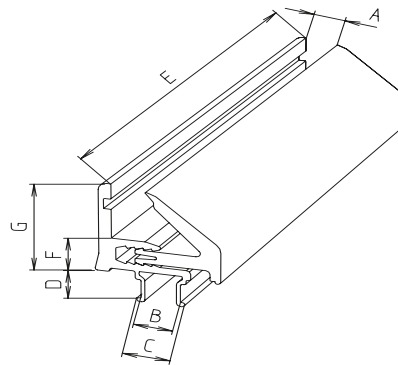
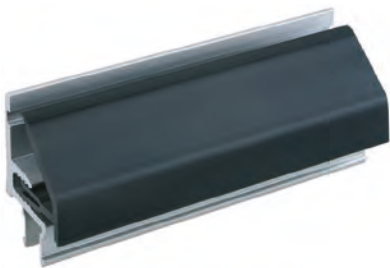
- Dient dem nachträglichen Einbau von Flächenelementen
- Das Aluminiumunterteil wurde zur Aufnahme von Plattenstärken von 4, 6, 8 oder 10 mm ausgelegt. Ein Kunststoffoberteil dient als Dichtleiste und Schutz vor Staub und Spritzwasser.

Material:
 Profilunterteil Aluminium,
 Profiloberteil Kunststoff schwarz
 (mit Weich-PVC an den
 Dichtleisten)

Profilschnittmaß:
 Rahmeninnenmaß -56 mm
 (bei Einsatz mit Eckstücken)

Plattenschnittmaß:
 Rahmeninnenmaß -11,5 mm
 umlaufend

Montagebeschreibung:
 Siehe Seite 277



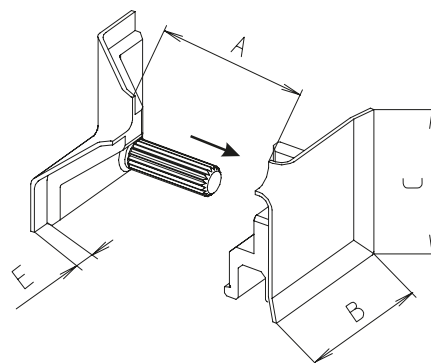
										[mm]
Code No.	Type	An Nutgeom.	A	B	C	D	E _{Max}	F	G	
4010571	Zuschnitt	40	4,6,8,10	9,2	11,4	6,8	2000	10	26	
4010572	Stange	40	4,6,8,10	9,2	11,4	6,8	2000	10	26	

Bestellhinweis:

- Bestellmengen unterliegen festgelegter Staffelung gemäß Tabelle

- **Material:** Kunststoff schwarz
Montagebeschreibung:
 Siehe Seite 277

Eckstück

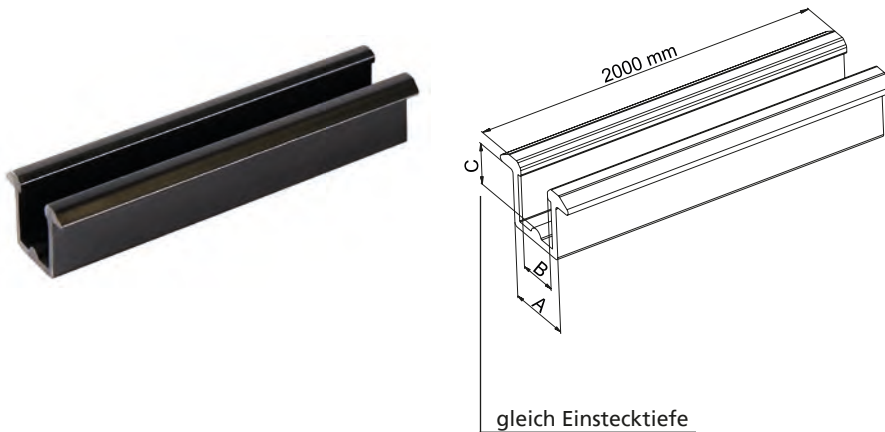


							[mm]
Code No.	Bestellmenge Staffelung	Nutgeometrie	A	B	C	E	
40185661	4, 8, 12... Stück	40	4-10	31	31	5	

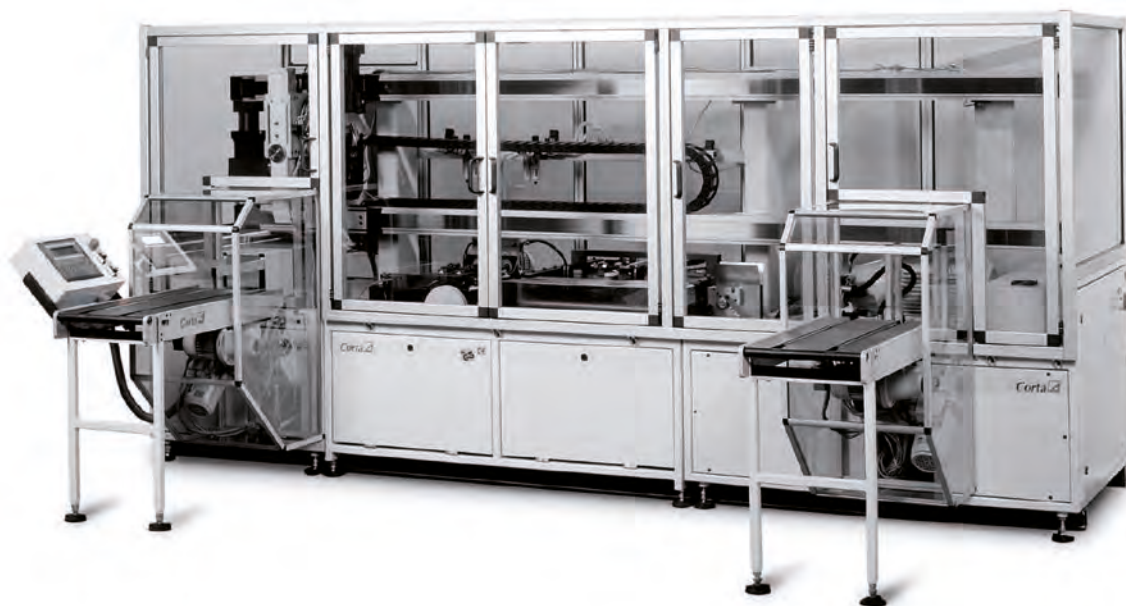
Einlassprofil

- Flächenelemente mit einer Stärke von 6 mm können mit dem Kunststoffprofil in die Nuten eingelassen werden.
- Die Einlassprofile werden vor der Montage in die Nut eingeschoben.

Material: Kunststoff schwarz
Plattenzuschnittmaß:
 Rahmeninnenmaß + 6 mm
 umlaufend.



Code No.	Type	An Nutgeometrie	A	B	C
4010575	Stange	30 + 40	10	6	6

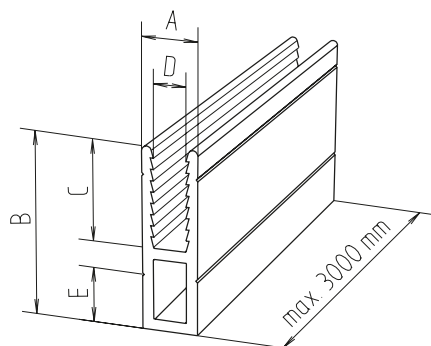


Flächenelemente und Zubehör

Rahmenprofil

- Aufnahme von Wellengittern (bis 30x30x3) und Flächenelementen

Material: Aluminium
Plattenzuschnittmaß: Rahmeninnenmaß -7 mm (bei 30er Nutgeomtrie -10 mm, Seite 178) umlaufend, bei Befestigung in der Nut.



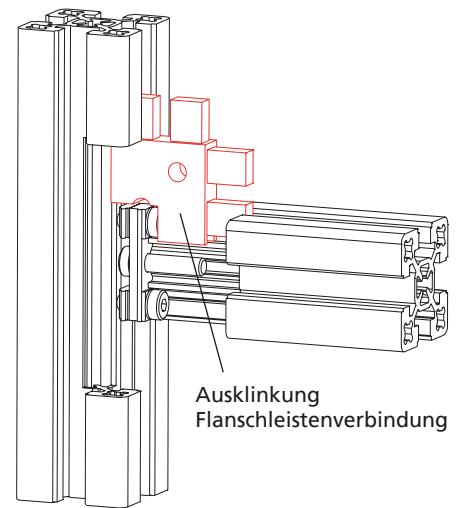
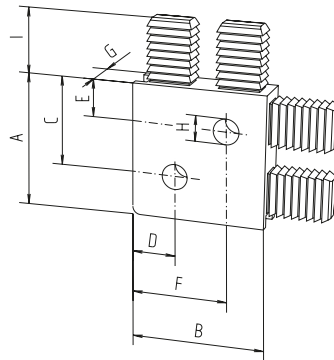
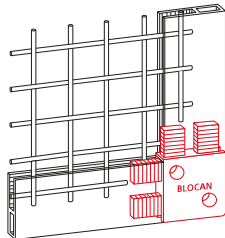
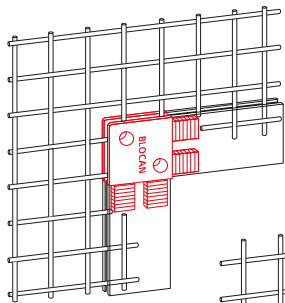
Code No.	Type	A	B	C	D	E	[mm]
4015562	Zuschnitt	10	33	18	5,8	10	
4015560	3m Stange	10	33	18	5,8	10	

Bestellhinweis:

- Bestellmengen unterliegen festgelegter Staffelung gemäß Tabelle

Rahmeneckverbinder

- Verbindungselement für das Rahmenprofil

Material: Kunststoff schwarz

 Ausklinkung
Flanschleistenverbindung

Code No.	Bestellmenge Staffelung	A	B	C	D	E	F	G	H	I
4010565	4, 8, 12... Stück	34	34	23	11	10	24	10	6,5	15
4000566	mit Ausklinkung für 30er Nutgeometrie (siehe Skizze oben)									
4010566	mit Ausklinkung für 40er Nutgeometrie (siehe Skizze oben)									

[mm]

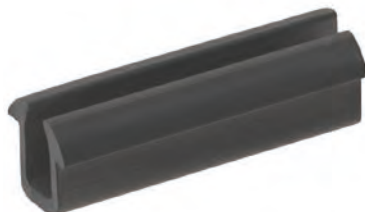
Flächenelemente und Zubehör

Profildichtung

Ausführung für beidseitige Abdichtung



- Fixierung von Flächenelementen in der Profilnut



Montage: Die Dichtung wird zunächst vorzugsweise um das Flächenelement gelegt und anschließend in die Profilnut gesteckt.

Material: SBR, 60 Sh, schwarz

Plattenzuschnittmaß:
Rahmeninnenmaß +6 mm umlaufend.

Geeignete Materialstärke Flächenelement, siehe nächste Seite.

Code No.	Abdichtung	Nutgeometrie	Länge
401851510000	beidseitig	40	10 m
401851560000			60 m

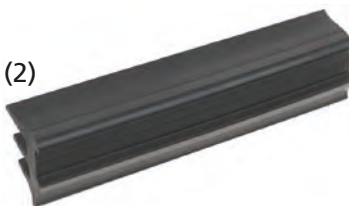
Ausführung für einseitige/beidseitige Abdichtung



(1)



(2)



Montage: Das Flächenelement in die Profilnut stecken. Anschließend die Profildichtung von Hand bzw. mit einem stumpfen Gegenstand in die Nut drücken.

Material: EPDM schwarz

Geeignete Materialstärke Flächenelement, siehe nächste Seite.

(3)

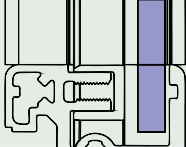

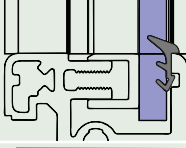
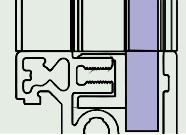

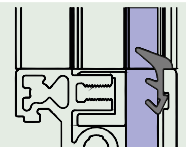

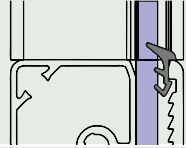

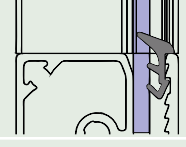
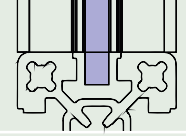

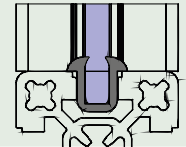

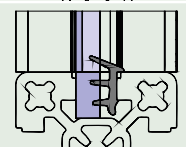

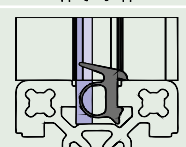

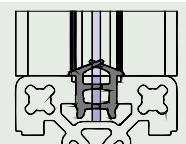


Code No.	Abb.	Abdichtung	Nutgeometrie	Länge
4018513010000	1	einseitig	40	10 m
4018513050000				50 m
4018513150000				150 m
4218571100000	2	einseitig	30, 40	10 m
4218571500000				50 m
4218571100000				100 m
4018514100000	3	einseitig + beidseitig	40	10 m
4018514500000				50 m
4018514100000				100 m

*Die klemmbare Wandstärke reduziert sich um 2 mm (siehe nächste Seite).

Profildichtungen für Flächenelemente

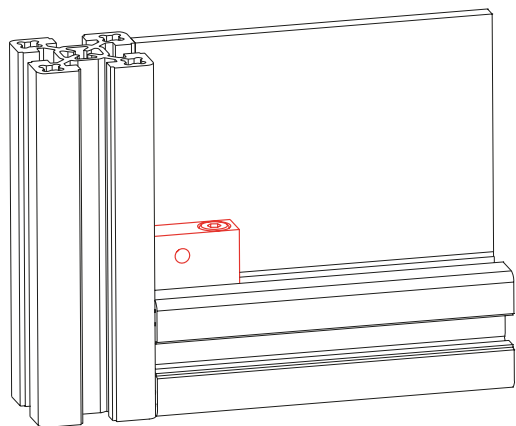
Befestigungsmöglichkeiten

Profil	Benennung	Materialstärke Flächenelement [mm]								Dichtung	Beispiel	Code No.
		10	8	6	5	4	3	2	1			
KL-40	Ohne Dichtung (0-6)mm und (4-10)mm	X	X	X	X	X	X	X	X	Ohne		-
	einseitig Profildichtung (Abb. 3) f. Plattenstärke 6mm (1-3)mm und (4-8)mm		X	X	X	X	X	X	X			421857110000 421857150000 42185711000000
KL-30	Ohne Dichtung			X	X	X	X			Ohne		-
	einseitig Profildichtung (Abb. 3) f. Plattenstärke 6mm				X	X	X	X				421857110000 421857150000 42185711000000
ESP-40	einseitig Profildichtung (Abb. 3) f. Plattenstärke 6mm				X	X						421857110000 421857150000 42185711000000
ESP-30	einseitig Profildichtung (Abb. 3) f. Plattenstärke 6mm							X				421857110000 421857150000 42185711000000
Nutgeometrie 40	Ohne Dichtung	X								Ohne		-
	beidseitig Profildichtung f. Plattenstärke 5 - 6 mm			X	X							401851510000 401851560000
	einseitig Profildichtung (Abb. 2) f. Plattenstärke 4 - 6 mm			X	X	X						401851410000 401851450000 40185141000000
	einseitig Profildichtung (Abb. 1) f. Plattenstärke 2-4mm					X	X	X				4018513010000 4018513050000 40185130100000
	einseitig Profildichtung (Abb. 2) f. Plattenstärke 2 mm zweiseitig montiert								X			2 x 401851410000 2 x 401851450000 2 x 40185141000000

Flächenelemente und Zubehör

Blockverbinder

- Befestigung von Flächenelementen an Profilen



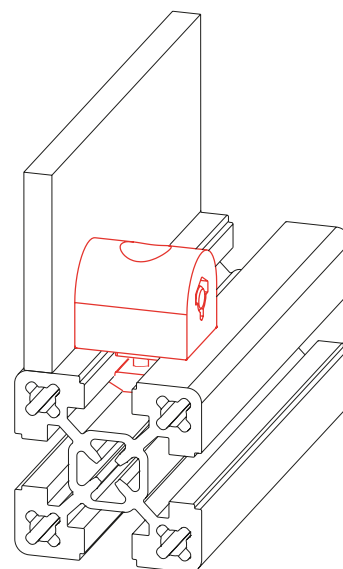
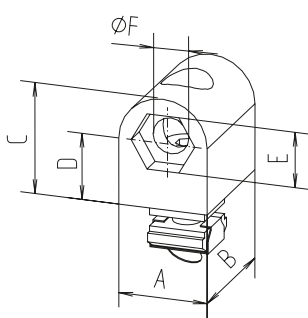
Bestellhinweis Befestigungsschraube:

- Bestellmengen unterliegen festgelegter Staffelung gemäß Tabelle

Material:
Kunststoff schwarz,
Stahlteile galvanisch verzinkt

Lieferumfang:
Kompletten Befestigungssatz
für Profilmontage.

Blockverbinder -L-



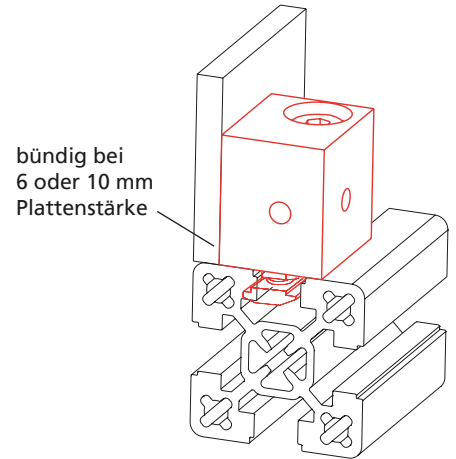
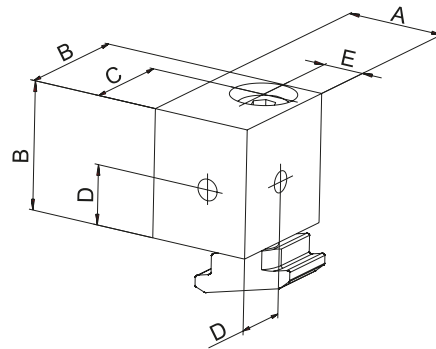
[mm]

Code No.	Type	Bestellmenge Staffelung	Nutgeom.	A	B	C	D	E	F
4008122	Blockverbinder -L-		30	20	24	20	10	8	5,5
4018122	Blockverbinder -L-		40	20	24	20	10	8	5,5
4004131	Befestigungsschraube für Flächenelement Wandstärke 2-8 mm Linsenschraube M5x30 ISO 7380,	10, 20, 30... Stück	-	-	-	-	-	-	-

Blockverbinder -G-

Material:
Aluminium gleitgeschliffen,
Stahlteile galvanisch verzinkt

Lieferumfang:
Kompletten Befestigungssatz
für Profilmontage.



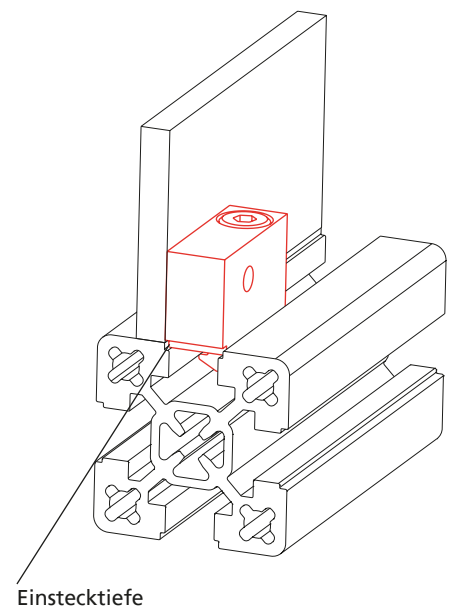
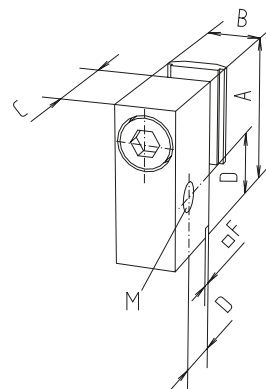
Code No.	Type	Nutgeometrie	A	B	C	D	E	[mm]
4015121	M6	40	24	30	22	14	10	
4025122	M8	40	24	30	22	14	10	
4085121	M6 für Profil 50	40	34	30	22	14	15	
4085122	M8 für Profil 50	40	34	30	22	14	15	

Blockverbinder -K-

Material:
Aluminium gleitgeschliffen,
Stahlteile galvanisch verzinkt

Lieferumfang:
Kompletten Befestigungssatz
für Profilmontage.

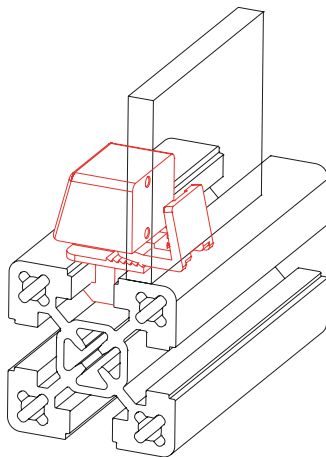
Die Einstecktiefe in das
Profil beträgt 1,5 mm.



Code No.	Type	Nutgeometrie	A	B	C	D	F	M	[mm]
4005123	M6	30	32	12	20	12,5	2	M6	
4015123	M6	40	32	12	20	12,5	2	M6	

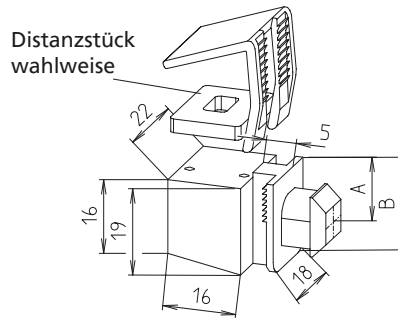
Flächenelemente und Zubehör

Vario-Quick Halteblock R



- Zur nachträglichen, schraubenlosen Befestigung verschiedenster Flächenelemente in eine bestehende Profilkonstruktion

- Klemmung über verzahnten Rasterschieber, wobei Distanzstücke unterschiedliche Abstände zur Profilkante ermöglichen



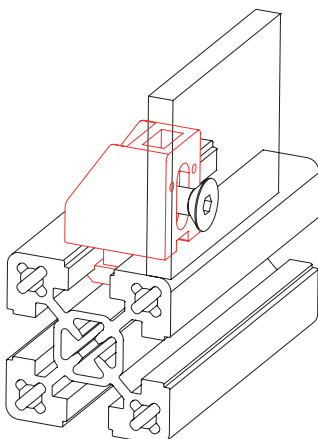
Spannbereich für Flächenelemente: 1-10mm.

Plattenzuschnitt: Rahmeninnenmaß - 6mm umlaufend.

Material: Kunststoff schwarz

Code No.	Type	Bestellmenge Staffelung	Version	[mm]	
				A	B
40081231	Halteblock R	10, 20, 30... Stück	30er Nutgeometrie	5,5	20
40181231	Halteblock R	10, 20, 30... Stück	40er Nutgeometrie	8,5	20
40081321	Distanzstück R	10, 20, 30... Stück	2 mm	-	-
40081331	Distanzstück R	10, 20, 30... Stück	3 mm	-	-
40081351	Distanzstück R	10, 20, 30... Stück	5 mm	-	-

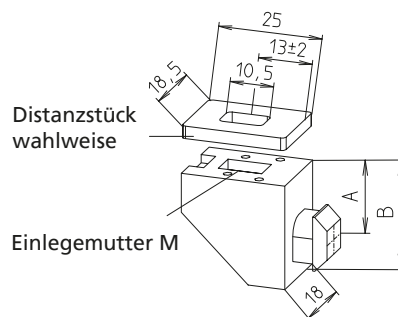
Vario-Quick Halteblock S



- Zur nachträglichen Befestigung verschiedenster Flächenelemente in eine bestehende Profilkonstruktion
- Das Flächenelement wird mit dem Halteblock verschraubt

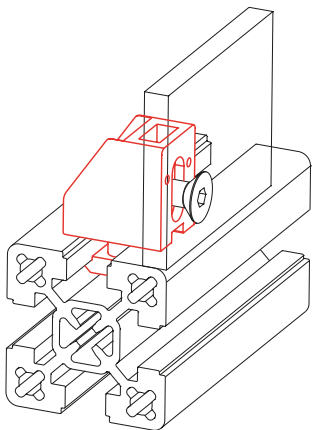
- Distanzstücke ermöglichen unterschiedliche Abstände zur Profilkante

Material: Kunststoff schwarz
Einlegemutter galvanisch verzinkt



Code No.	Type	Bestellmenge Staffelung	Version	[mm]		
				A	B	M
40081641	Halteblock S	10, 20, 30... Stück	30er Nutgeometrie	5	18	M4
40181641	Halteblock S	10, 20, 30... Stück	40er Nutgeometrie	10	25	M4
40081241	Halteblock S	10, 20, 30... Stück	30er Nutgeometrie	5	18	M6
40181241	Halteblock S	10, 20, 30... Stück	40er Nutgeometrie	10	25	M6
40181321	Distanzstück S/L	10, 20, 30... Stück	2 mm	-	-	-
40181331	Distanzstück S/L	10, 20, 30... Stück	3 mm	-	-	-
40181351	Distanzstück S/L	10, 20, 30... Stück	5 mm	-	-	-

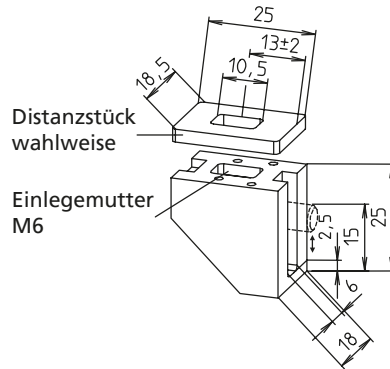
Vario-Quick Halteblock L



- Zur Befestigung verschiedenster Flächenelemente an eine Profilkonstruktion.
- Das Flächenelement wird mit dem Halteblock verschraubt.

- Eine Verbindung zum Profil erfolgt mit einem Befestigungsatz. Das Langloch ermöglicht eine Befestigung unterschiedlicher Plattenstärken auch ohne Distanzstücke.

Material: Kunststoff schwarz
Einlegemutter galvanisch verzinkt
Die Bestell-Nr. enthält einen kompl. Befestigungsatz

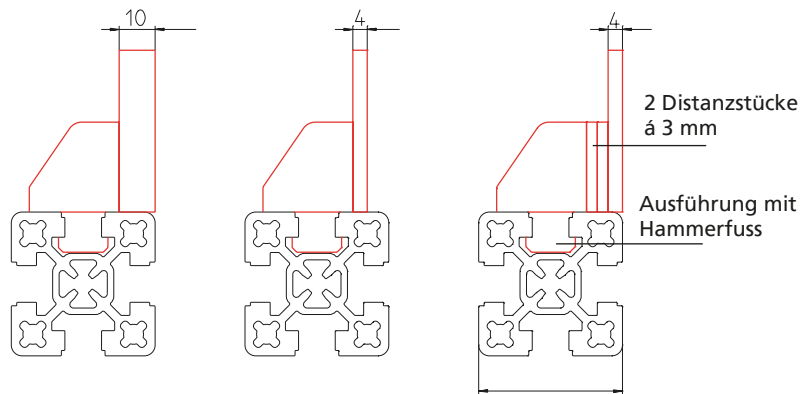


Code No.	Type	Bestellmenge Staffelung	Version
40081261	Halteblock L	10, 20, 30... Stück	30er Nutgeometrie
40181261	Halteblock L	10, 20, 30... Stück	40er Nutgeometrie
40181321	Distanzstück S/L	10, 20, 30... Stück	2 mm
40181331	Distanzstück S/L	10, 20, 30... Stück	3 mm
40181351	Distanzstück S/L	10, 20, 30... Stück	5 mm

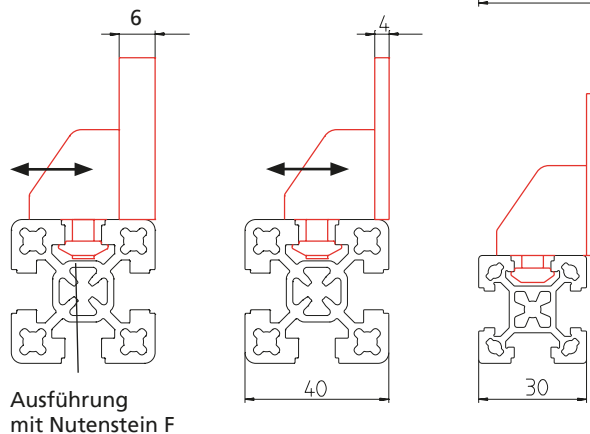
[mm]

Anwendungsbeispiele:

- **Vario-Quick Halteblock R/S:**
Profil 40 kombiniert mit Flächenelementstärke 4 und 10 mm. Ausgleich über Distanzstücke (optional 2, 3 oder 5 mm)



- **Vario-Quick Halteblock L:**
Profil 40 kombiniert mit Flächenelementstärke 4 und 6 mm. Ausgleich über Langloch – bei Bedarf auch über Distanzstücke (wahlweise 2, 3 oder 5 mm)



Flächenelemente und Zubehör

Bestellhinweis:

- Bestellmengen unterliegen festgelegter Staffelung gemäß Tabelle

- Zur Befestigung von Kabeln und Schläuchen
- Nachträgliches Einschwenken in die Profilnut ist möglich

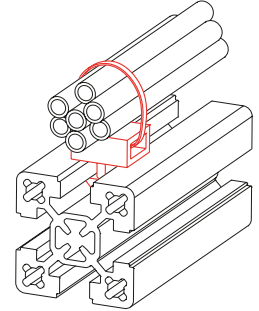
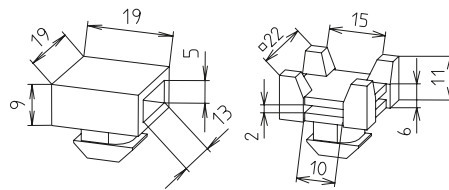
Material: Kunststoff schwarz

Vario-Quick Halteblock K/KK

Type K



Type KK

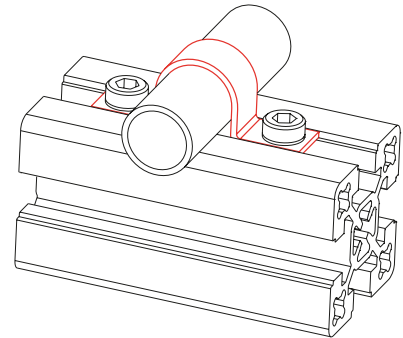
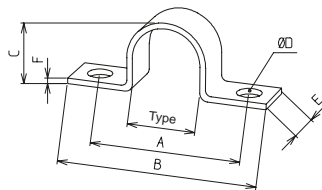


Code No.	Type	Bestellmenge Staffelung	Version
40081251	Halteblock K	10, 20, 30... Stück	30er Nutgeometrie
40181251	Halteblock K	10, 20, 30... Stück	40er Nutgeometrie
40181271	Halteblock KK	10, 20, 30... Stück	40er Nutgeometrie

Rohrschelle

- Zur Befestigung von Rohren, Schläuchen und Kabeln

Material: Edelstahl,
Befestigungssatz
galvanisch verzinkt

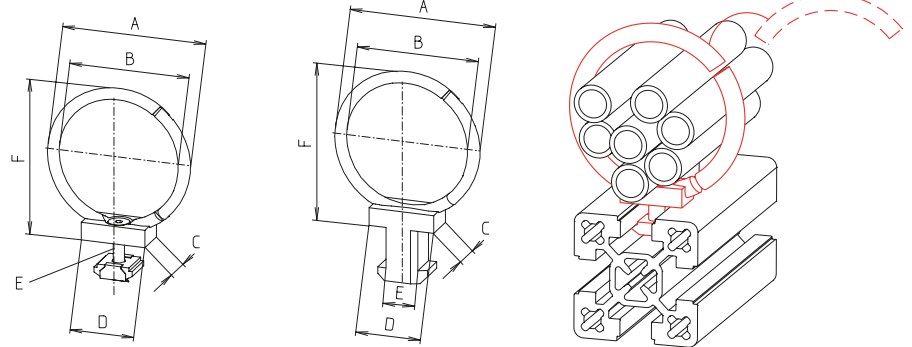


Code No.	Type	Bestellmenge Staffelung	A	B	C	D	E	F	[mm]
40105401	Ø6	10, 20, 30... Stück	28	41,5	6,8	6,5	12	1	
40105411	Ø8	10, 20, 30... Stück	28	41,5	8,5	6,5	12	1	
40105421	Ø10	10, 20, 30... Stück	33	46	10,5	6,5	12	1	
40105431	Ø12	10, 20, 30... Stück	33	46	13	6,5	12	1	
40105441	Ø14	10, 20, 30... Stück	35	48	15	6,5	12	1	
40105451	Ø18	10, 20, 30... Stück	40	53	19,5	6,5	12	1,5	
40105461	Ø20	10, 20, 30... Stück	40	53	21,2	6,5	12	1,5	
40105471	Ø21,3	10, 20, 30... Stück	40	53	22,5	6,5	12	1,5	
40105481	Ø27	10, 20, 30... Stück	47	60	28	6,5	12	1,5	
Befestigungssatz									
40005491	Nutgeometrie 30	10, 20, 30... Stück	-	-	-	-	-	-	-
40105491	Nutgeometrie 40	10, 20, 30... Stück	-	-	-	-	-	-	-

Vario-Quick Kabelhalter

- Zum Verlegen von Kabeln und Schläuchen
- Wird einfach in die Nut eingedreht
- Kann problemlos geöffnet und wiederverwendet werden

Material: Kunststoff schwarz

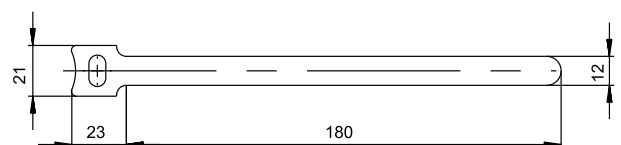


Ausführung Nutenstein (N) Ausführung Hammerfuß (HF)

[mm]

Code No.	Type	Bestellmenge Staffelung	Nutgeometrie	A	B	C	D	E	F
40081401	15 HF	10, 20, 30... Stück	30	28,5	17	10	19	9,5	28,5
40181401	15 HF	10, 20, 30... Stück	40	28,5	17	10	19	9,5	28,5
40081441	15 N	10, 20, 30... Stück	30	28,5	17	12	20	M 5	28,5
40181521	15 N	10, 20, 30... Stück	40	28,5	17	12	20	M 5	28,5
40081411	25 HF	10, 20, 30... Stück	30	36,5	25	10	19	9,5	36,5
40181411	25 HF	10, 20, 30... Stück	40	36,5	25	10	19	9,5	36,5
40081451	25 N	10, 20, 30... Stück	30	36,5	25	12	20	M 5	36,5
40181531	25 N	10, 20, 30... Stück	40	36,5	25	12	20	M 5	36,5
40081421	35 HF	10, 20, 30... Stück	30	47,5	35	10	19	9,5	47,5
40181421	35 HF	10, 20, 30... Stück	40	47,5	35	10	19	9,5	47,5
40081461	35 N	10, 20, 30... Stück	30	47,5	35	12	20	M 5	47,5
40181541	35 N	10, 20, 30... Stück	40	47,5	35	12	20	M 5	47,5
40081431	45 HF	10, 20, 30... Stück	30	56,5	45	10	19	9,5	56,5
40181431	45 HF	10, 20, 30... Stück	40	56,5	45	10	19	9,5	56,5
40181551	45 N	10, 20, 30... Stück	40	56,5	45	12	20	M 5	56,5

Klettkabelbinder



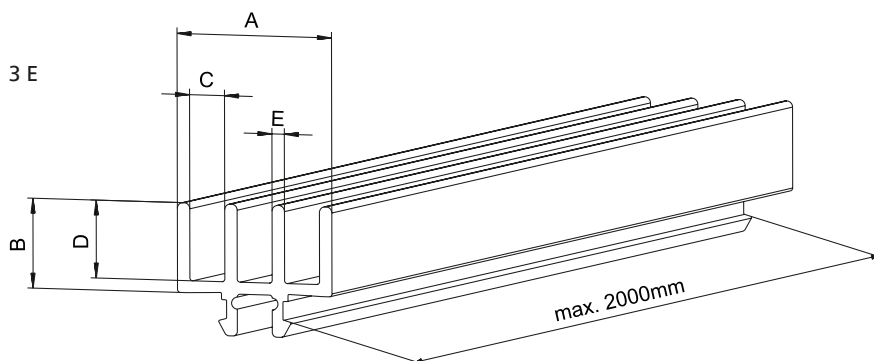
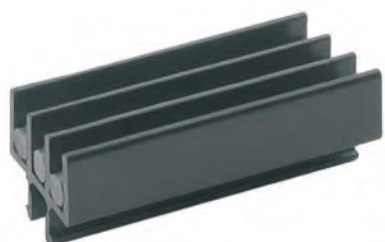
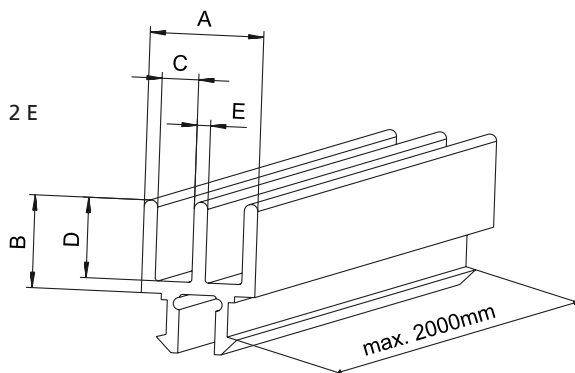
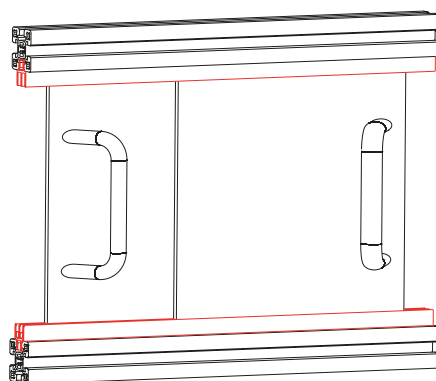
Code No.	Bestellmenge Staffelung
91815	5, 10, 15... Stück

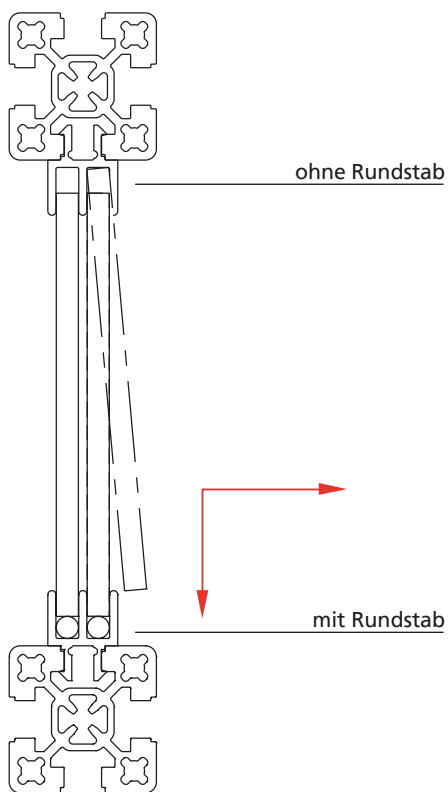
Schiebetürprofil

- Das Schiebetürprofil wird in die Längsnut des BLOCAN®-Profils eingebracht. Danach wird der Rundstab in das untere Schiebetürprofil eingelegt. Wie in der Abbildung dargestellt, können jetzt die Flächenelemente eingesetzt werden.

Material: Kunststoff schwarz
Plattenzuschnittmaß:
Rahmeninnenhöhe -17mm bei 6mm Flächenelementen bzw. -22mm bei 8mm Flächenelementen.

Bei Schiebetüren mit Profilrahmen ist das Gleitstück auf Seite 278 oder das Laufrollen-Modul im Kapitel Schutz- und Abtrennungssysteme, Seite 458 zu verwenden.





Code No.	Type	Nutgeometrie	A	B	C	D	E
ohne Rundstab							
4000553	2E, Zuschnitt	30	19	15	6,2	12,6	2
4000551	2E, Stange						
4000593	3E, Zuschnitt	30	27,4	15	6,2	13	2,2
4000591	3E, Stange						
4010555	2E, Zuschnitt	40	18,6	15	6	13	2,2
4010551	2E, Stange						
4010557	2E, Zuschnitt	40	28	17,5	8,3	15	6
4010556	2E, Stange						
4018522	3E, Zuschnitt	40	27,4	15	6,2	13	2,2
4018523	3E, Stange						
mit Rundstab							
4000552	2E, Zuschnitt	30	19	15	6,2	12,6	2,2
4000550	2E, Stange						
4000592	3E, Zuschnitt	30	27,4	15	6,2	13	2,2
4000590	3E, Stange						
4010552	2E, Zuschnitt	40	18,6	15	6	13	2,2
4010550	2E, Stange						
4010554	2E, Zuschnitt	40	28	17,5	8,3	15	6
4010553	2E, Stange						
4018520	3E, Zuschnitt	40	27,4	15	6,2	13	2,2
4018521	3E, Stange						

Stellfüße, Räder und Zubehör

Ausführungen



Stellfuß -Kunststoff-



Gelenkstellfuß



Ringschraube



Anschlussplatte
für Stellfuß



Fundamentwinkel -Stahl-



Fundamentwinkel -Alu-



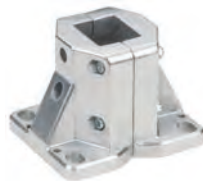
Fußplatte



Klemmstück FKV / FV



Bodenanschlusskonsole



Bodenklemmstück FVV



Lenkrolle



Bockrolle



Fußstütze FSH

Inhaltsverzeichnis

Stellfüße, Räder und Zubehör

- Stellfuß -Kunststoff- S. 294
- Gelenkstellfuß S. 295
- Ringschraube..... S. 295
- Anschlussplatte für Stellfuß..... S. 296
- Fundamentwinkel -Stahl- S. 298
- Fundamentwinkel -Alu-..... S. 299
- Fußplatte S. 300
- Klemmstück FKV / FV S. 301
- Bodenanschlusskonsole S. 301
- Bodenklemmstück FVV S. 302
- Lenkrolle S. 304
- Bockrolle S. 305
- Fußstütze FSH S. 306

Stellfüße, Räder und Zubehör

Stellfuß –Kunststoff–

- Ansprechende Optik
- Alternative zu den herkömmlichen Gelenkstellfüßen
- Höhenverstellung ohne Werkzeug

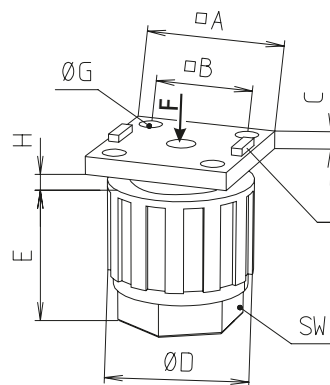
Material: Kunststoff schwarz
Lieferumfang: Kompletter Stellfuß mit Befestigungsamterial (galvanisch verzinkt) zur Anbindung an ein Profil.



Befestigung in der Nut



Befestigung an der Stirnseite

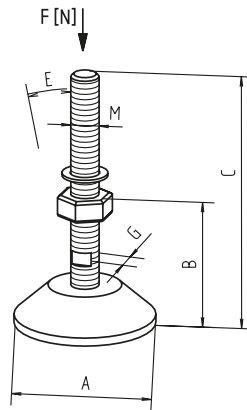


H= Höhenverstellung

Zentrierzapfen
(bei Bedarf mit einer Zange zu entfernen)

[mm]

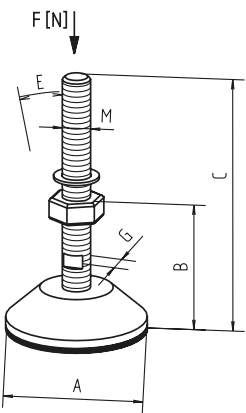
Code No.	Nutgeometrie	A	B	C	D	E	G*	max. H	SW	F [N]
Befestigung in der Nut und an der Stirnseite des Profils										
4008301	30	30	20,5	5	30	29,5	4,5	15	22	1000
4018301	40	40	28	5	40	39,5	6,6	23	30	1200

Gelenkstellfuß


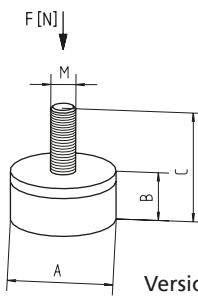
Material:
 Stahl galvanisch verzinkt,
 Gelenkteller Kunststoff schwarz.
 Befestigung mit
 Stellfußanschlussplatten.
 Vergl. Seite 296.

[mm]

Code No.	Type	Version	A	B	C	M	E	G	F [N]
4006304	M8		47	20	52	M8	15°	12	1500
4016302	M10		50	25	93	M10	15°	12	3000
4016303	M12		80	24	117	M12	15°	12	7000
4026301	M16	Korrosionsbest.	80	29	156	M16	15°	13	10000
4046301	M20		60	39	185	M20	15°	16	10000
4696301	M20		100	39	185	M20	15°	16	10000
4696302	M20		123	61	207	M20	15°	16	20000

Gelenkstellfuß mit Schwingungsdämpfer


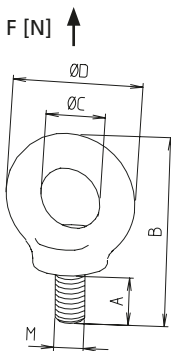
ab M10



Version: M6, M8

Material:
 Stahl galvanisch verzinkt
 Gelenkteller Kunststoff schwarz,
 Stützfläche Gummi.
 Befestigung mit
 Stellfußanschlussplatten.
 Vergl. Seite 296

Code No.	Type	Version	A	B	C	M	E	G	F [N]
4006311	M6		25	12	31	M6	–	–	520
4016311	M8		30	15	35	M8	–	12	760
4016312	M10		50	25	94	M10	15°	12	3000
4016313	M12		80	40	119	M12	15°	12	7000
4026311	M16	Korrosionsbest.	80	32	159	M16	15°	13	10000
4046311	M20		60	42	188	M20	15°	16	10000
4696311	M20		100	39	188	M20	15°	16	10000
4046312	M20		123	70	215	M20	15°	16	10000

Ringschraube


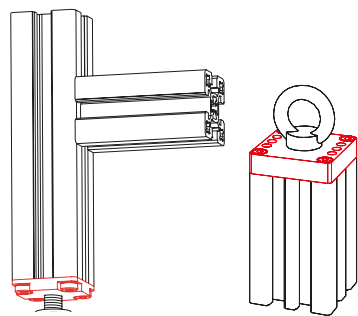
Material: Stahl galvanisch verzinkt
 C 15 Befestigung mit
 Stellfußanschlussplatten.
 Vergl. Seite 296

[mm]

Code No.	Type	Version	A	B	C	D	M
4000300	M6	DIN 580	12	39	13,5	28	M6
4000301	M8	DIN 580	13	49	20	36	M8
4000302	M10	DIN 580	17	62	25	45	M10
4000303	M12	DIN 580	20,5	73,5	30	54	M12

Stellfüße, Räder und Zubehör

Anschlussplatte für Gelenkstellfüße

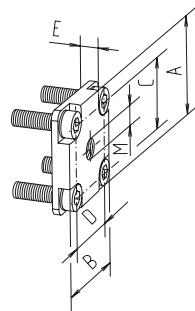


Stellfüße und Ringschrauben
siehe Seite 295

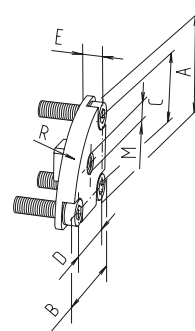
- Anschlussplatte mit Gewindebohrung für Stellfüße.
- Auch zur Aufnahme von Ringschrauben geeignet.

Lieferumfang:
Anschlussplatte incl. Befestigungsmaterial

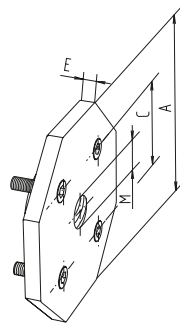
(1) Druckguss Aluminium



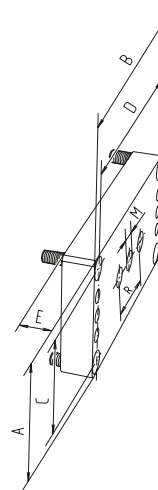
(2) Aluminium



(3) Kokille Aluminium



(4) Druckguss Aluminium



[mm]

Code No.	Type	Anschluss	siehe Bild	A	B	C	D	E	M	R
4006401	W/KLW 30-30	M6	2	30	30	–	–	6	M6	R 29
4006402	W/KLW 30-45	M6	2	30	30	–	–	6	M6	R 29
4006403	W/KLW 30-60	M6	2	30	30	–	–	6	M6	R 29
4006404	W/KLW 30-90	M6	2	30	30	–	–	6	M6	R 29
4034404	F-GG 40x80	M8	4	40	80	28	68	7	M8	–

[mm]

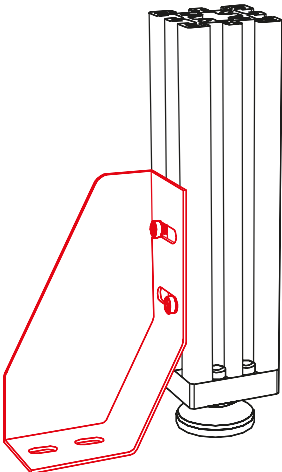
Code No.	Type	Anschluss	siehe Bild	A	B	C	D	E	M	R
4034402	F-GG 40x80	M10	4	40	80	28	68	7	M10	–
4034403	F-GG 40x80	M12	4	40	80	28	68	7	M12	–
4016401	W/KLW 40-30	M8	2	40	40	–	–	8	M8	R 37
4016402	W/KLW 40-45	M8	2	40	40	–	–	8	M8	R 37
4016403	W/KLW 40-60	M8	2	40	40	–	–	8	M8	R 37
4016404	W/KLW 40-90	M8	2	40	40	–	–	8	M8	R 37
4085401	F-G 50x50/F-GG 50x50/F-2G 50x50/F-3G 50x50	M8	1	50	50	38	38	7	M8	–
4085402	F-G 50x50/F-GG 50x50/F-2G 50x50/F-3G 50x50	M10	1	50	50	38	38	7	M10	–
4224402	F-G 60x60/F-GG 60x60/F-2G 60x60/F-3G 60x60	M8	1	60	60	43/48	43/48	6,5	M8	–
4224403	F-G 60x60/F-GG 60x60/F-2G 60x60/F-3G 60x60	M10	1	60	60	43/48	43/48	6,5	M10	–
4044404	F-G 80x80/F-GG 80x80/F-2G 80x80/F-3G 80x80	M10	1	80	80	68	68	8	M10	–
4044405	F-G 80x80/F-GG 80x80/F-2G 80x80/F-3G 80x80	M12	1	80	80	68	68	8	M12	–
4044402	F-G 80x80/F-GG 80x80/F-2G 80x80/F-3G 80x80	M16	1	80	80	68	68	8	M16	–
4044403	F-G 80x80/F-GG 80x80/F-2G 80x80/F-3G 80x80	M20	1	80	80	68	68	8	M20	–
4054402	8x40	M16	3	97	–	45	–	8	M16	–
4054403	8x40	M20	3	97	–	45	–	8	M20	–

Stellfüße, Räder und Zubehör

Bestellhinweis Befestigungssatz:

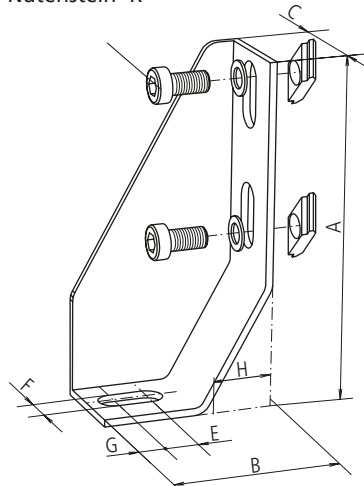
- Bestellmengen unterliegen festgelegter Staffelung gemäß Tabelle

Fundamentwinkel –Stahlblech–

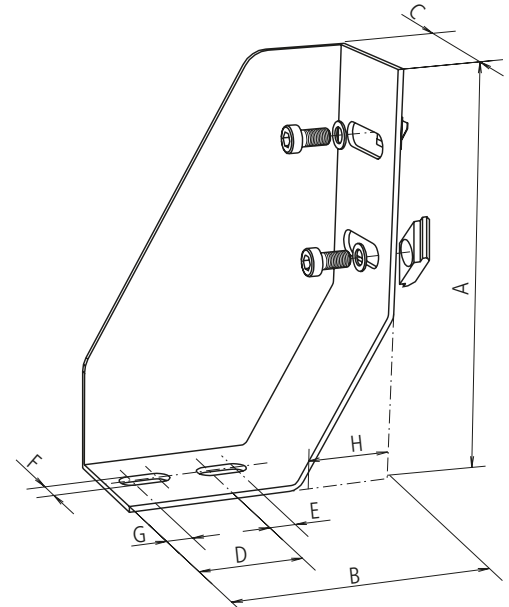


- Befestigung von Gestellen, Arbeitstischen und Maschinen
- Winkel kann nachträglich mit Nutenstein -R- am Profil befestigt werden. Vergl. Seite 256

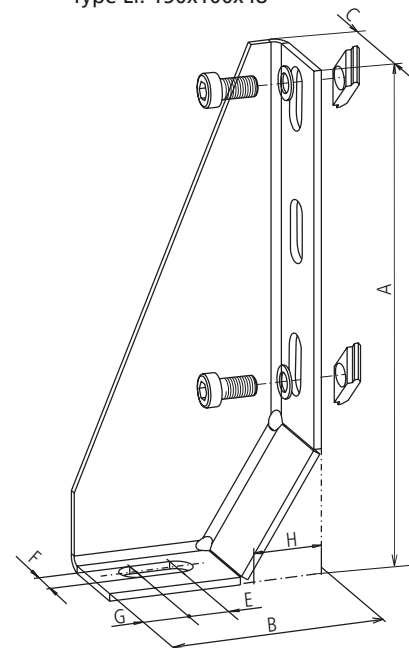
Zyl.-Schraube
M8x12, DIN 7984
Nutenstein -R-



Type Li. 100x50x28



Type Li. 150x100x48



Type Li. 200x85x38

Code No.	Type	A	B	C	D	E	F	G	H
4001300	Li. 100x50x28	100	50	28	–	10	9	8	18
4001301	Re. 100x50x28	100	50	28	–	10	9	8	18
4021300	Li. 150x100x48	150	100	48	40	10	9	10	32
4021301	Re. 150x100x48	150	100	48	40	10	9	10	32
4011306	Li. 200x85x38	200	85	38	–	19	9	16	30
4011305	Re. 200x85x38	200	85	38	–	19	9	16	30

[mm]

Code No.	Type	Bestellmenge Staffelung
4016611	Hochleistungsanker M8x110	4, 8, 12, ... Stück

Bestellhinweis Befestigungssatz:

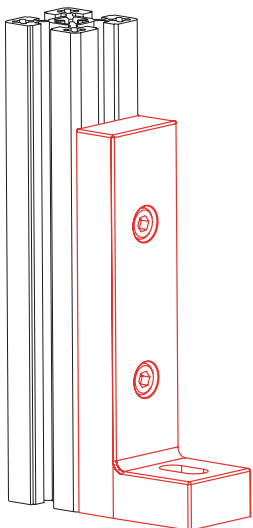
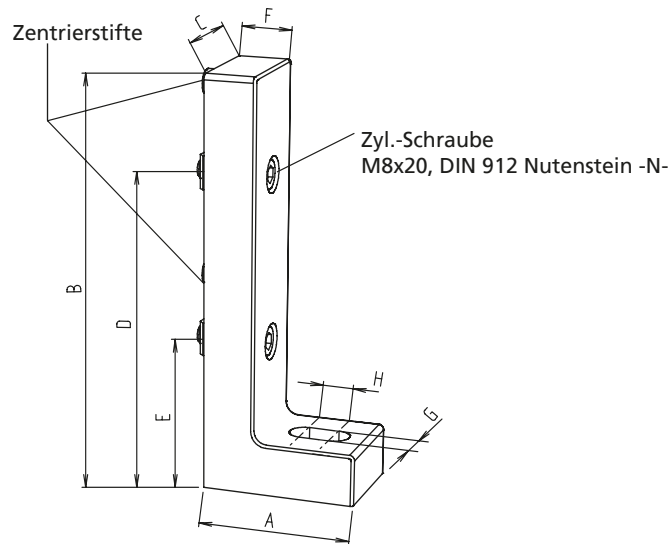
- Bestellmengen unterliegen festgelegter Staffelung gemäß Tabelle

- Befestigung von Gestellen, Arbeitstischen und Maschinen
- Winkel wird mit Nutensteinen -N- am Profil befestigt. Vergl. Seite 255

Material:

Kokille Aluminium schwarz pulverbeschichtet

Lieferumfang: Komplettsatz inklusive Befestigungsmaterial

**Fundamentwinkel
-Aluminium-**


Code No.	Type	A	B	C	D	E	F	G	H
4011302	40er Nutgeometrie	60	160	40	120	55	20	11	12

[mm]

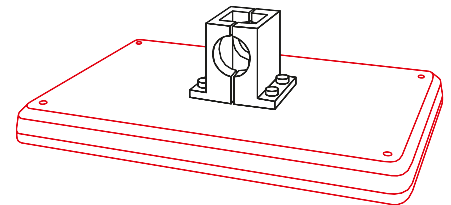
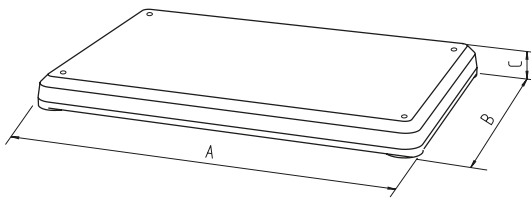
Code No.	Type	Bestellmenge Staffelung
4016612	Bodenbefestigung M8x115	4, 8, 12, ... Stück

Stellfüße, Räder und Zubehör

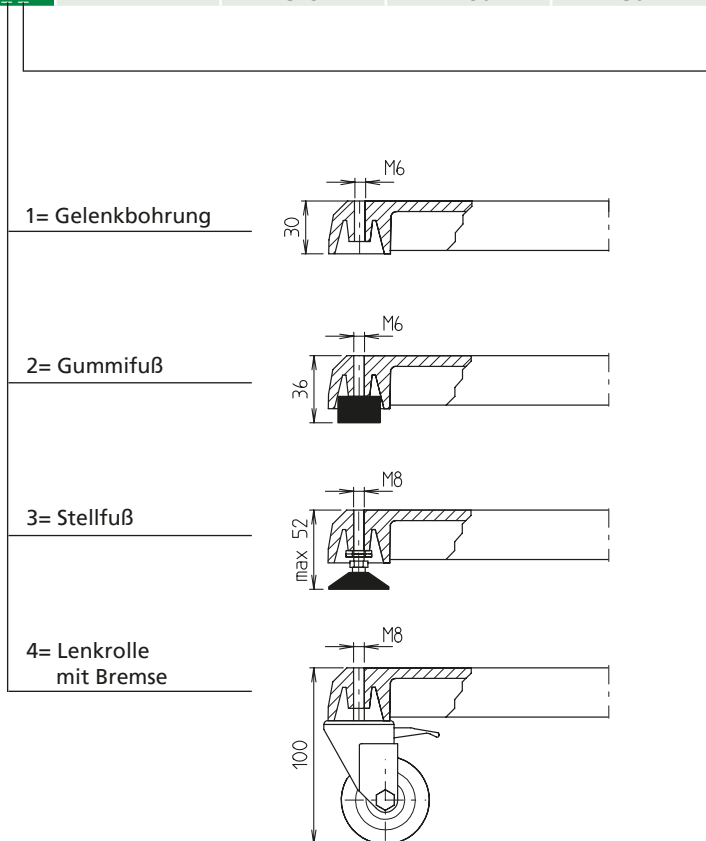
Fussplatte

- Wahlweise bestellbar mit Bohrung, Gummifuß, Stellfuß oder Lenkrolle
- Optionale Füllung (Stahlplatte zur Erhöhung des Kippmoments erhältlich)

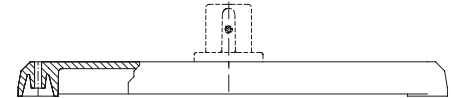
Material:
Kokille Aluminium,
gleitgeschliffen
(Pulverbeschichtung auf Anfrage)



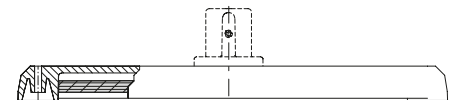
Code No.	Type	A	B	C
230 000 100 20	FP	375	250	30



= ohne Füllung, Kippmoment 3 Nm



Y= Hohlraum mit Stahlplatte (m= 4,6 kg),
Kippmoment 6 Nm

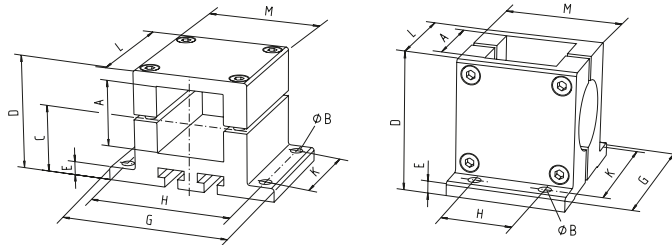




Klemmstück



Material: Aluminium, Befestigung Edelstahl
 Weitere Klemmelemente siehe Katalog Verbindungs-Technik



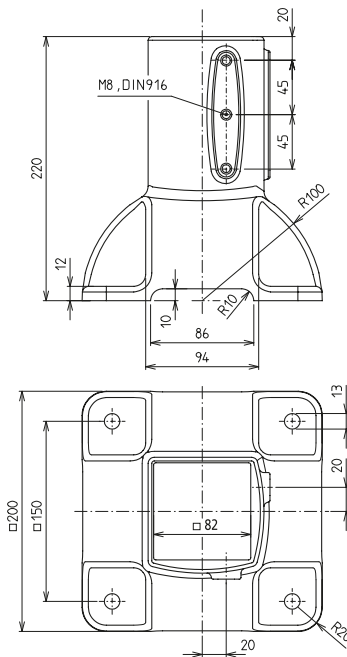
Code No.	Type	A	Ø B	C	D	E	G	H	K	L	M
52300005030	FKV 30	30,2	7	30	51	6	84	70	40	56	56
52400005030	FKV 40	40,3	7	40	68	8	97	83	54	68	68
52500005030	FKV 50	50,4	9	50	85	10	125	105	65	85	85
52600005030	FKV 60	60,3	9	62,5	111	12	145	120	80	105	105
52800005030	FKV 80	80,4	11	80	136	16	170	148	80	126	126
53300005030	FV 30	30,2	7	-	58	6	70	28	56	42	56
53400005030	FV 40	40,3	7	-	74	8	85	40	70	56	68
53500005030	FV 50	50,4	9	-	92	10	110	50	90	70	84
53600005030	FV 60	60,4	9	-	112,5	12	137	80	120	97	105
53800005030	FV 80	80,4	11	-	142	16	156	80	135	112	126

[mm]

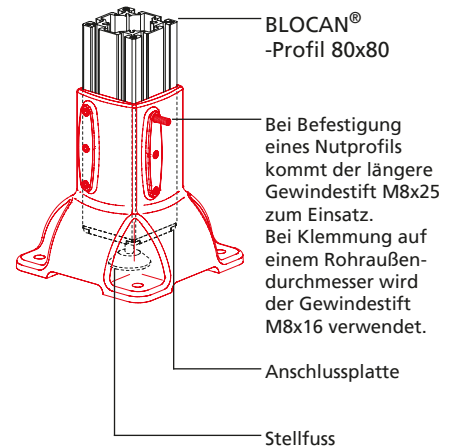
Bestellhinweis Befestigungssatz:

Bestellmengen unterliegen festgelegter Stafflung gemäß Tabelle

Bodenanschlusskonsole BAK-80



Material: Kokille Aluminium silber pulverbeschichtet, Befestigung Edelstahl



Code No.	Type	Version
4040501	Bodenanschlusskonsole BAK-80	mit Gewindestift M8x25 DIN916-A
4016302	Gelenkstellfuß M10	Länge 93 mm, TellerØ 50 mm
4019302	Gelenkstellfuß M10, korrosionsbeständig	Länge 93 mm, TellerØ 50 mm
4044404	Anschlussplatte für Gelenkstellfuß	für BLOCAN-Profil S/F-80

Code No.	Type	Bestellmenge, Stafflung
4016611	Hochleistungsanker M8x110	4, 8, 12, ... Stück
40495001	Gewindestifte M8x16-A2 DIN EN ISO 4029	6, 12, 18... Stück

Stellfüße, Räder und Zubehör

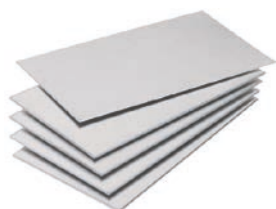
Bodenklemmstück FVV



- Bodenklemmstück zur Aufnahme der BLOCAN® Profile Baugröße 40 oder von Vierkantrohren der Baugröße 40.
- Unebenheiten lassen sich mit Hilfe von Gewindestiften ausnivellieren. Abstützbleche, die unter den Fuß geschoben werden, verhindern ein "eingraben" der Gewindestifte in den Fußboden.

Material:
Kokille Aluminium,
gleitgeschliffen,
Befestigungsmaterial:
galvanisch verzinkt

Abstütz-/Ausgleichbleche

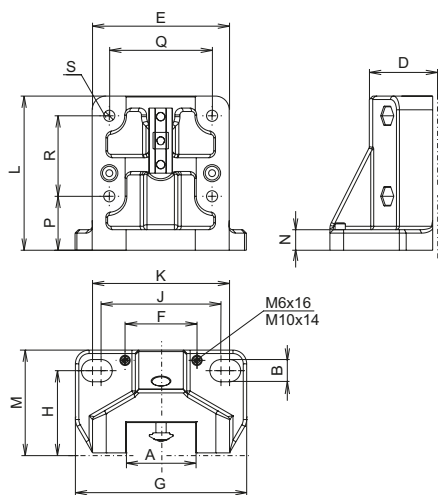


- Die Ausgleichbleche ermöglichen ein vollflächiges Aufliegen des Fußklemmstücks bei unebenen Untergrund.

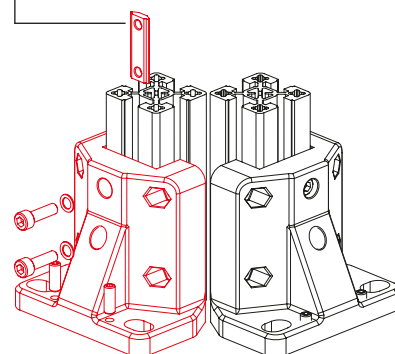
Material: Aluminium

Code No.	Type	Lieferumfang
40143011	Ausgleichbleche für FVV 40	4 Bleche à 1 mm, 1 Blech 0,5 mm

FVV-NH



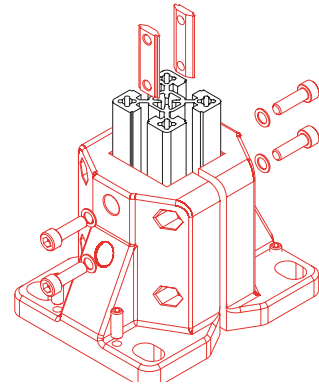
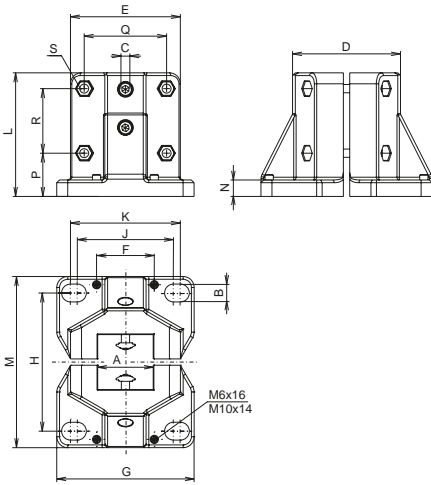
Klemmung durch Nutenstein -L-



Code No.	Type	A	C	D	E	F	G	H	J	K	L	M	N	P	Q	R	S	Gewicht
4014310	FVV-NH 40	40,4	12,5	39,5	80	42	100	50	70	80	90	62,5	12	31,5	60	47	Ø6,5	399 g

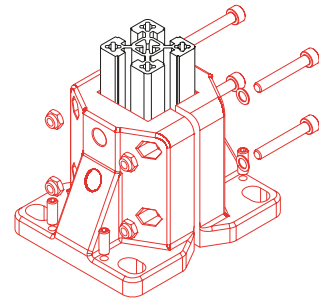
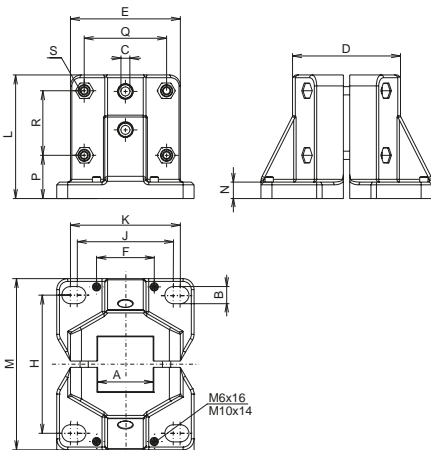


FVV-N



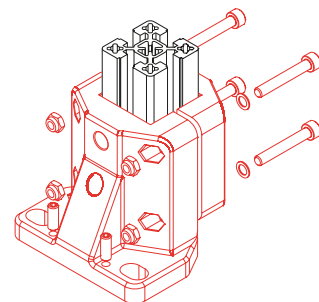
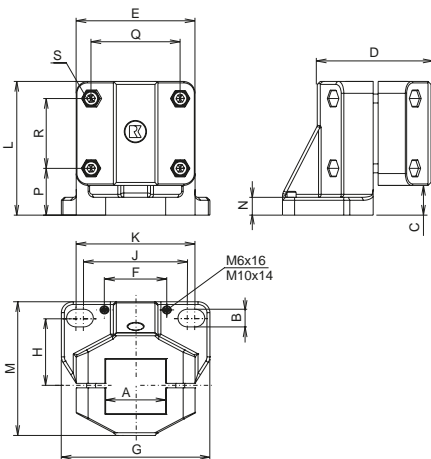
Code No.	Type	A	B	C	D	E	F	G	H	J	K	L	M	N	P	Q	R	S	Gewicht
4014311	FVV-N 40	40,4	12,5	6,5	79	80	42	100	100	70	80	90	125	12	31,5	60	47	M6x45	797 g

FVV-S



Code No.	Type	A	B	C	D	E	F	G	H	J	K	L	M	N	P	Q	R	S	Gewicht
4014312	FVV-S 40	40,4	12,5	6,5	79	80	42	100	100	70	80	90	125	12	31,5	60	47	M6x45	805 g

FVV-D



Code No.	Type	A	B	C	D	E	F	G	H	J	K	L	M	N	P	Q	R	S	Gewicht
4014313	FVV-D 40	40,4	12,5	20	75	80	42	100	50	70	80	90	98	12	31,5	60	47	M6x45	633 g

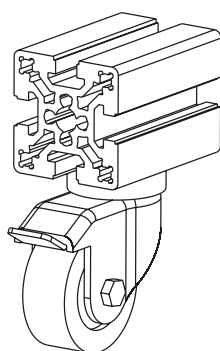
Stellfüße, Räder und Zubehör

Lenkrolle mit Feststeller

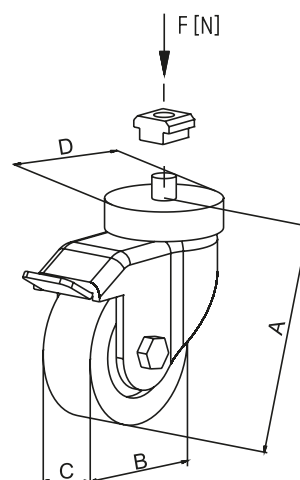
- Durch die Lenkrolle werden Gestelle, Tische und Aufbauten mobil. Sie ist mit einer 1-Loch-Befestigung oder mit Befestigungsplatte lieferbar. Zudem ist jede Ausführung mit einem kombinierten Rollen- und Drehkranzfeststeller ausgeführt. Sowohl die Rolle als auch der Drehkranz ist kugellagert, so dass auch bei Belastung die Leichtgängigkeit gewährleistet ist. Die Rollen sind nicht elektrisch leitfähig.

Material: Stahl galvanisch verzinkt
Lieferumfang: Je nach Ausführung mit Anschlussplatte oder Nutenstein.

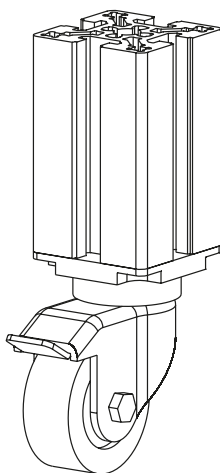
mit Nutenstein



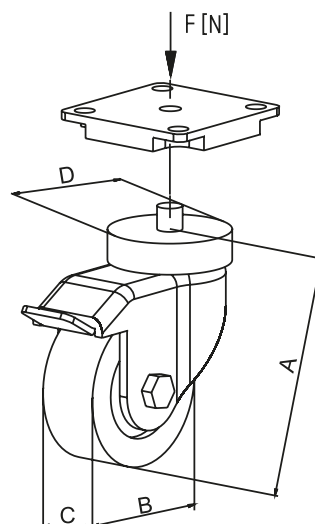
1



mit Anschlussplatte



2



[mm]

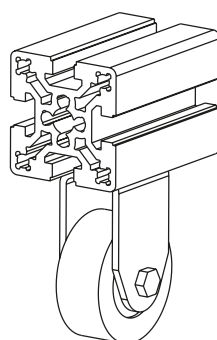
Code No.	Type	Passend für:	A	B	C	D	Belast. F [N]
4016646	mit Nutenstein	30er Nutgeometrie (1)	70	50	20	39	400
4016648	mit Nutenstein	40er Nutgeometrie (1)	70	50	20	39	400
4086644	F-G 50x50/F-GG 50x50/F-2G 50x50/F-3G 50x50	F-Profile 50 (2)	70	50	20	39	400
4226644	F-G 60x60/F-GG 60x60/F-2G 60x60/F-3G 60x60	F-Profile 60-L (2)	100	75	25	39	600
4036644	F-GG 40x80	Profile 40x80 (2)	70	50	20	39	400
4046644	F-G 80x80/F-GG 80x80/F-2G 80x80	Profile 80 (2)	100	75	25	39	600
4046648	F-G 80x80/F-GG 80x80/F-2G 80x80	Profile 80 (2)	133	100	32	53	900
4056644	8x40	Profile 8x40 (2)	100	75	25	39	600

Bockrolle

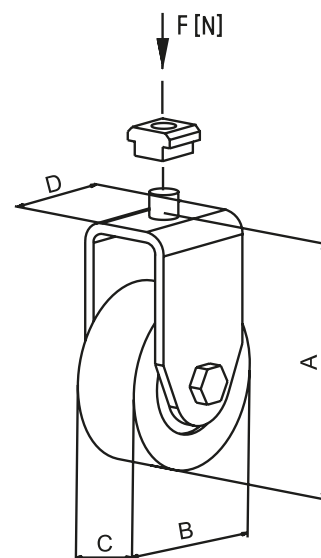
- Die Bockrolle ist die ideale Ergänzung zur Lenkrolle. Die Kombination von 2 Bockrollen mit Lenkrollen erleichtert die Manövrierbarkeit des Aufbaus. Bockrollen sollten an der vorauslaufenden Seite montiert werden. Die Rollen sind nicht elektrisch leitfähig.

Material: Stahl galvanisch verzinkt
Lieferumfang: Je nach Ausführung mit Anschlussplatte oder Nutenstein.

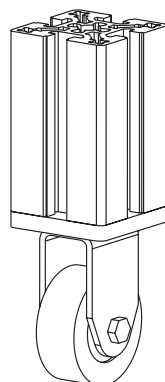
mit Nutenstein



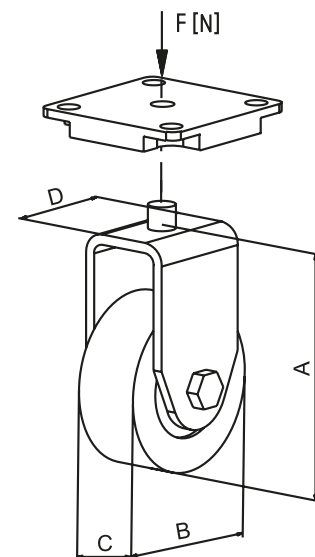
①



mit Anschlussplatte



②



[mm]

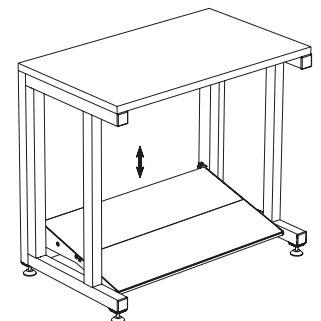
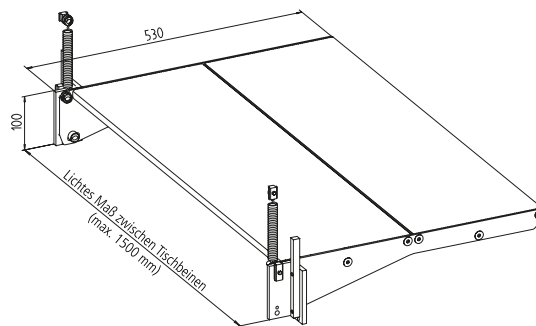
Code No.	Type	Passend für:	A	B	C	D	Belast. F [N]
4006647	mit Nutenstein	30er Nutgeometrie (1)	70	50	20	34	400
4016647	mit Nutenstein	40er Nutgeometrie (1)	70	50	20	34	400
4086645	F-G 50x50/F-GG 50x50/F-2G 50x50/F-3G 50x50	F-Profil 50 (2)	70	50	20	34	400
4226645	F-G 60x60/F-GG 60x60/F-2G 60x60/F-3G 60x60	F-Profil 60-L (2)	100	75	25	34	600
4036645	F-GG 40x80	Profil 40x80 (2)	70	50	20	34	400
4046645	F-G 80x80/F-GG 80x80/F-2G 80x80	Profil 80 (2)	100	75	25	34	600
4046649	F-G 80x80/F-GG 80x80/F-2G 80x80	Profil 80 (2)	133	100	32	53	900
4056645	8x40	Profil 8x40 (2)	100	75	25	34	600

Stellfüße, Räder und Zubehör

Fußstütze FSH

- Individuelle stufenlose Einstellungen auf verschiedene Personen
- Höhenanpassung ohne aufwändige Montagearbeiten per Federverstellung
- Durch leichtes Anheben der Trittfläche kann die Höhe des Systems schnell eingestellt werden und arretiert automatisch beim Loslassen

Material: Trittfläche aus Alu-Strangpressprofil hell eloxiert, Gleitstücke aus Polyamid Kunststoff, Stahlteile galvanisch verzinkt



Anwendungsbeispiel

Code No.	Passend für Profil
4010642	alle ab Nutgeometrie 40 (außer F-50 sowie Sonderprofile)

Lichtes Maß [mm]



Ausführungen



Türschloss -KL-



Klappscharnier -Alu-



Klappscharnier
-Kunststoff-



Aushängescharnier
-Alu-



Aushängescharnier
-Kunststoff-



Bandscharnier



Hebelzylinderschloss



Kugelschnäpper



Magnetschloss



Magnetschloss
universal



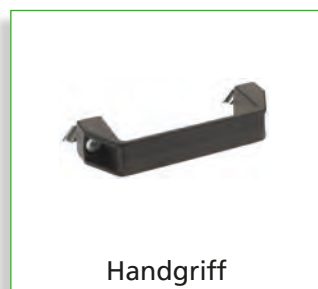
Kugelschnäpper
universal



Fallenverschluss



Türrahmenanschlag



Handgriff



Griffprofil



Handgriff/Handlauf



Sicherheitschalter
AZ



Sicherheitschalter
AZM

Inhaltsverzeichnis

Beschläge	<ul style="list-style-type: none"> ■ Türschloss -KL- S. 310 ■ Klappscharnier -Alu- S. 312 ■ Klappscharnier -Kunststoff-..... S. 313 ■ Aushängescharnier -Alu- S. 314 ■ Aushängescharnier -Kunststoff-..... S. 315 ■ Bandscharnier..... S. 316 ■ Hebelzylinderschloss S. 318 ■ Kugelschnäpper S. 318 ■ Magnetschloss S. 319 ■ Magnetschloss universal S. 320 ■ Kugelschnäpper universal S. 321 ■ Fallenverschluss S. 322 ■ Türrahmenanschlag..... S. 323 ■ Handgriff S. 323
Elektrozubehör	<ul style="list-style-type: none"> ■ Griffprofil..... S. 324 ■ Handgriff/Handlauf..... S. 324 ■ Sicherheitsschalter AZM S. 325 ■ Sicherheitsschalter AZ..... S. 326

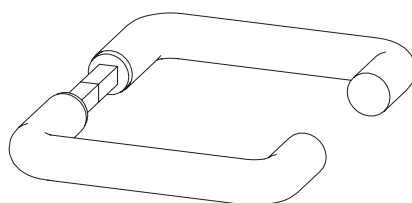
Türschloss -KL-

- Montage zwischen zwei Klemmprofile ohne zusätzliche Bearbeitung
- Lieferung wahlweise mit Klinkegriff oder mit Panikschloß

Material: Aluminium
Lieferumfang: komplettes Türschloß mit Zylinderschloß, Griffgarnitur und Befestigungsmaterial, Stahlteile galvanisch verzinkt.



Version Schiebetür



Griffgarnitur bei Schwenktür und Schiebetür

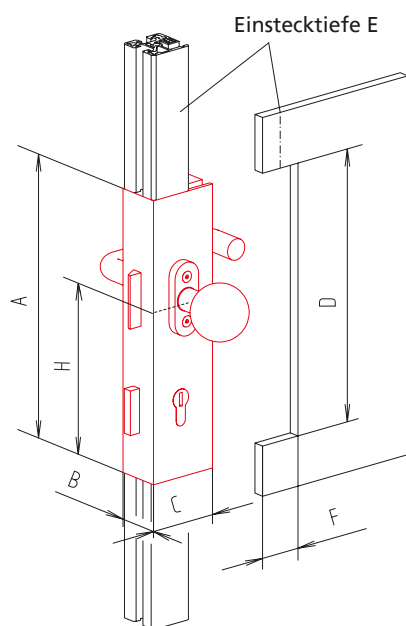
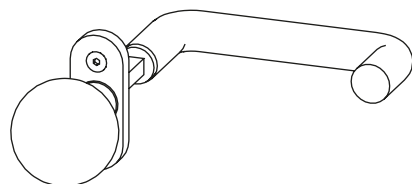


Abbildung Type rechts (Version Schiebetür)



Griffgarnitur bei Schwenktür mit Panikschloß (ein feststehender Knauf ein Türdrücker)

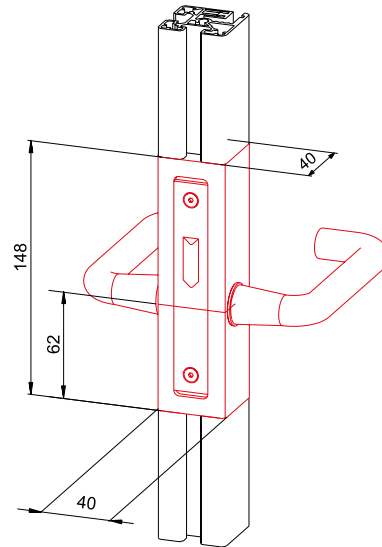
[mm]

Code No.	Version	A	B	C	D	E	F	H
4210632	für Schwenktür KL 40 mit Panikschloß, rechts	255	40	65	242	15	32	161,5
4210633	für Schwenktür KL 40 mit Panikschloß, links	255	40	65	242	15	32	161,5
4210636	für Schiebetür KL 40, rechts	255	40	65	242	15	32	132
4210637	für Schiebetür KL 40, links	255	40	65	242	15	32	132

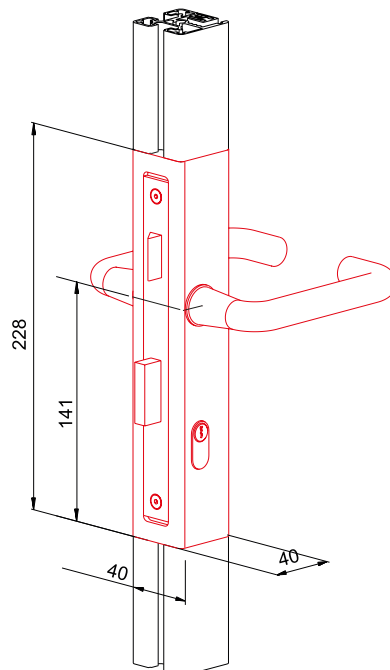
Türschloss Typ 2 - KL 40

■ Montage zwischen Klemmprofilen ohne zusätzliche Bearbeitung

Material: Aluminium hell eloxiert
Stahlteile galvanisch verzinkt
Lieferumfang: komplettes Türschloss inklusive Schlosskasten mit Griffgarnitur und Befestigungsmaterial



Code No.	Type
4215632	Türschloss Typ 2 - KL 40 rechts ohne Zylinderschloss
4215633	Türschloss Typ 2 - KL 40 links ohne Zylinderschloss



Code No.	Type
4215630	Türschloss Typ 2 - KL 40 rechts mit Zylinderschloss
4215631	Türschloss Typ 2 - KL 40 links mit Zylinderschloss

Klappscharnier



Version 1



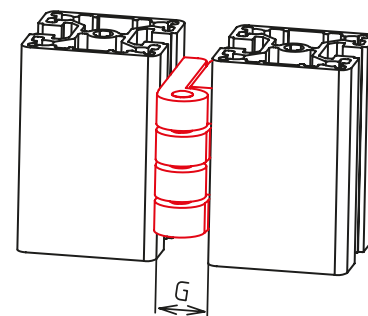
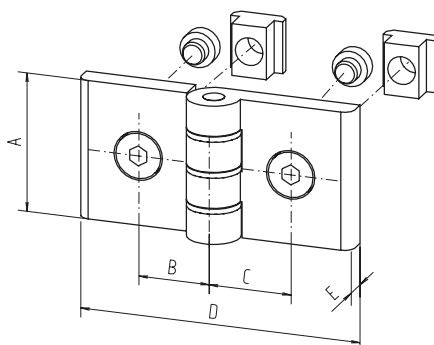
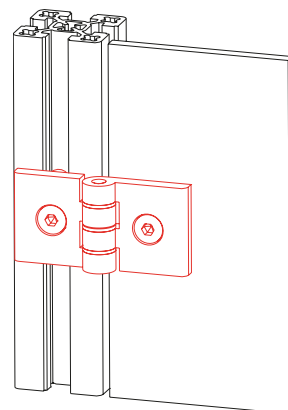
Version 2



Version 3

- Kann an allen Strebenprofilen und Flächenelementen montiert werden. Die genaue Lage des Scharniers bestimmen Fixierstifte, die je nach Verwendungszweck austauschbar sind.

Material:
Aluminium schwarz eloxiert.
Stahl galvanisch verzinkt.
Komplett mit Befestigungssatz (für Profilmontage).



[mm]

Code No.	Type	Version	A	B	C	D	E	G
Klappscharnier 2-teilig								
4005525	30	1	50	17	17	56	7	13
4005526	30 an 40	1	50	17	22	56	7	13
4015525	40x40	2	40	22	22	79	7	15
4045526	40x40 an 60x60	2	40	22	32	79	7	15
4085525	F-50x50	2	40	27	27	79	7	15
4025525	60x60 (ausser F-60x60)	2	40	32	32	79	7	15
Klappscharnier 3-teilig								
4015517	40	3	45	22	22	123	7	-

Scharnier-Montagevarianten:



Bestellhinweis Befestigungssatz:

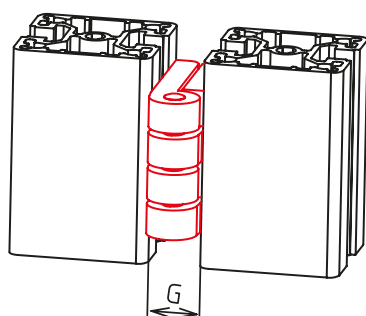
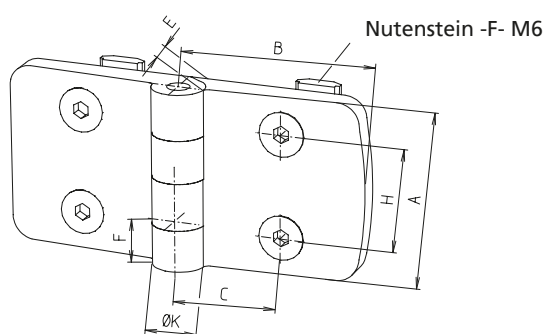
- Bestellmengen unterliegen festgelegter Staffelung gemäß Tabelle

Klappscharnier

- Montage an allen Strebenprofilen und Flächenelementen
- Bestimmung der genauen Lage des Scharniers durch Fixierstifte – diese können bei Bedarf mit einer Zange abgeknickt werden

Material:
Kunststoff schwarz,
Stahl galvanisch verzinkt

Befestigungssatz:
Der Befestigungssatz ist nicht in der Bestell-Nr. enthalten und muss separat bestellt werden.



[mm]

Type	A	B	C	E	F	G	H	K
30	48	29,5	17,5	9	12	18	28	14
40	48	38,5	22,5	9	12	18	28	14
50	48	48,5	27,5	9	12	18	28	14
60	48	57,5	32,5	9	12	18	28	14

Pfosten	Code No. Klapp-Scharnier			
	Tür Profil 30	Tür Profil 40	Tür Profil 50	Tür Profil 60
Profil 30	4008510	–	–	–
Profil 40	4008511	4008514	–	–
Profil 50	4008512	4008515	4008517	–
Profil 60	4008513	4008516	4008518	4008519

Befestigungssatz

Code No. für eine Scharnierhälfte	Bestellmenge Staffelung	Nutgeometrie
4006520	10, 20, 30... Stück	30 (Nutenstein -F-)
4016520	10, 20, 30... Stück	40 (Nutenstein -F-)

Aushängescharnier



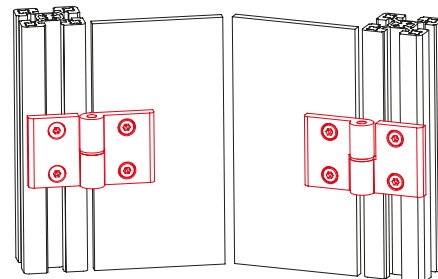
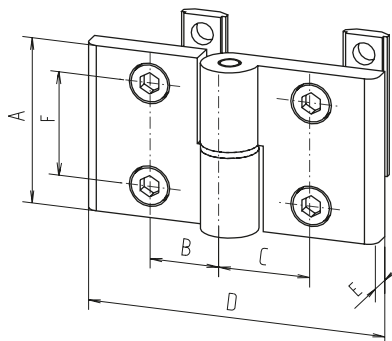
Version 1



Version 2

- Platzsparende Montage zwischen zwei Profilen
- Klappen oder Türen lassen sich durch einfaches Aushängen demontieren

Material:
Aluminium schwarz eloxiert,
Stahl galvanisch verzinkt
Komplett mit Befestigungssatz
(für Profilmontage)



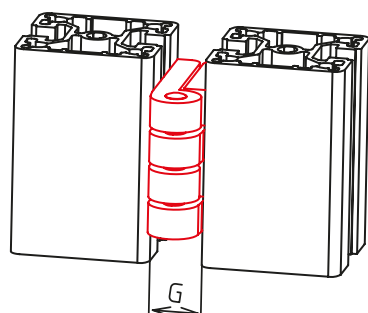
[mm]

Code No.	An Nutgeometrie	Version	A	B	C	D	E	F	G
Aushängescharnier 2-teilig									
4015520	40	1, links	45	22	22	79	7	28	15
4015521	40	1, rechts	45	22	22	79	7	28	15
4045521	40	1, links	45	22	32	79	7	28	15
4045522	40	1, rechts	45	22	32	79	7	28	15
Aushängescharnier 3-teilig									
4015515	40	2	45	22	22	123	7	28	-

Aushängescharnier (schmale Ausführung)

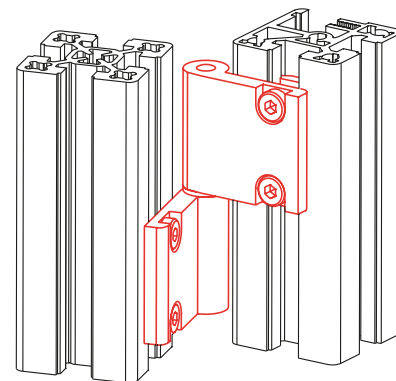
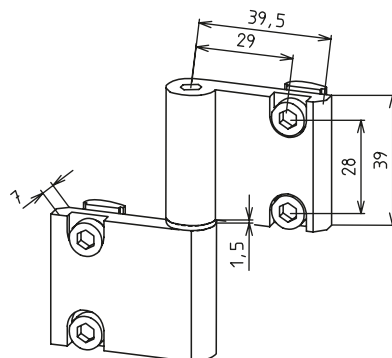


Version rechts



- Kann an allen Strebenprofilen und Flächenelementen montiert werden. Klappen oder Türen lassen sich durch einfaches Aushängen demontieren.

Material:
Aluminium schwarz eloxiert,
Stahl galvanisch verzinkt
Komplett mit Befestigungssatz
(für Profilmontage)



[mm]

Code No.	An Nutgeometrie	Version	G
4015527	30	links	7,5
4015526	30	rechts	7,5
4015523	40	links	7,5
4015522	40	rechts	7,5

Bestellhinweis Befestigungssatz:

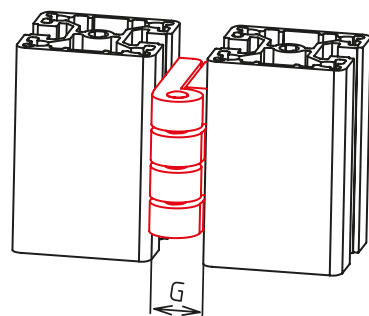
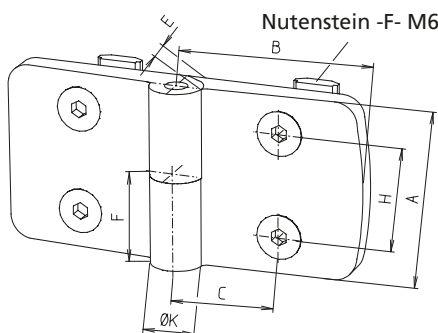
- Bestellmengen unterliegen festgelegter Staffelung gemäß Tabelle

Aushängescharnier


- Kann an allen Strebenprofilen und Flächenelementen montiert werden.
- Klappen oder Türen lassen sich durch einfaches Aushängen demontieren.
- Die genaue Lage des Scharniers bestimmen Fixierstifte, die bei Bedarf mit einer Zange abgeknickt werden können.
- Die Baugrößen lassen sich untereinander kombinieren.

Material:
Kunststoff schwarz,
Stahl galvanisch verzinkt

Befestigungssatz:
Der Befestigungssatz ist nicht in der Bestell-Nr. enthalten und muss separat bestellt werden.



[mm]

Type	A	B	C	E	F	G	H	K
30	48	29,5	17,5	9	24	18	28	14
40	48	38,5	22,5	9	24	18	28	14
50	48	48,5	27,5	9	24	18	28	14
60	48	57,5	32,5	9	24	18	28	14

Ausführung	Pfosten	Code No. Aushängescharnier			
		Tür Profil 30	Tür Profil 40	Tür Profil 50	Tür Profil 60
Rechts	Profil 30	4008530	–	–	–
	Profil 40	4008532	4008540	–	–
	Profil 50	4008534	4008542	4008550	–
	Profil 60	4008536	4008544	4008552	4008560
Links	Profil 30	4008531	–	–	–
	Profil 40	4008533	4008541	–	–
	Profil 50	4008535	4008543	4008551	–
	Profil 60	4008537	4008545	4008553	4008561

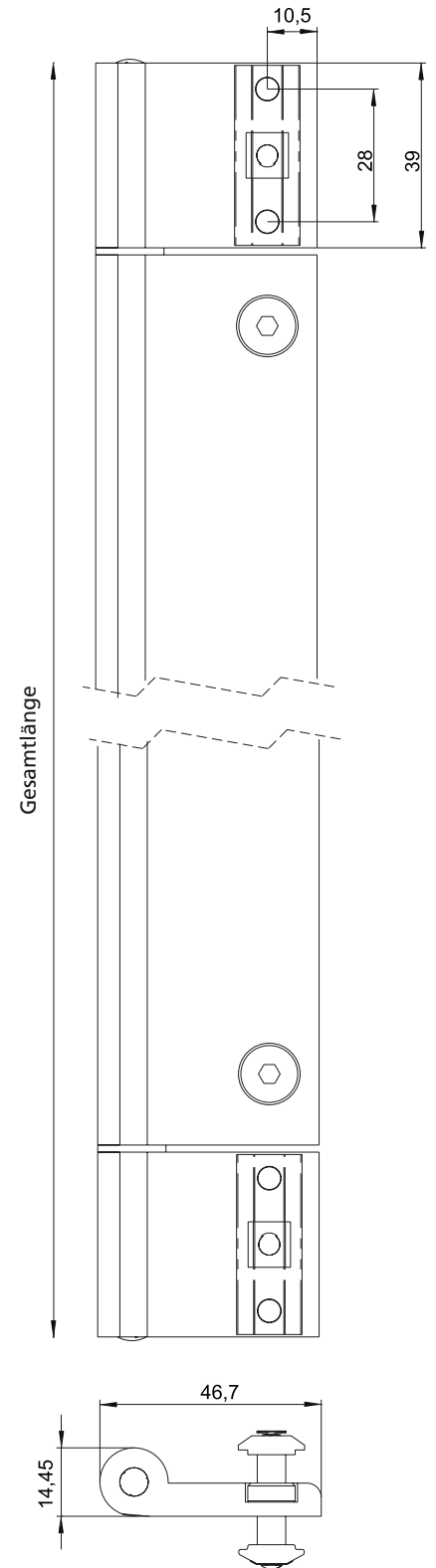
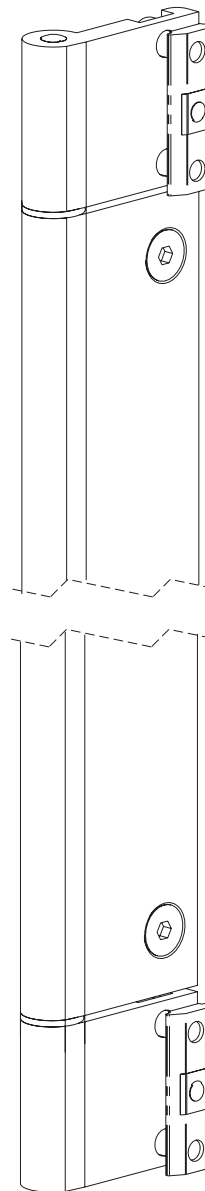
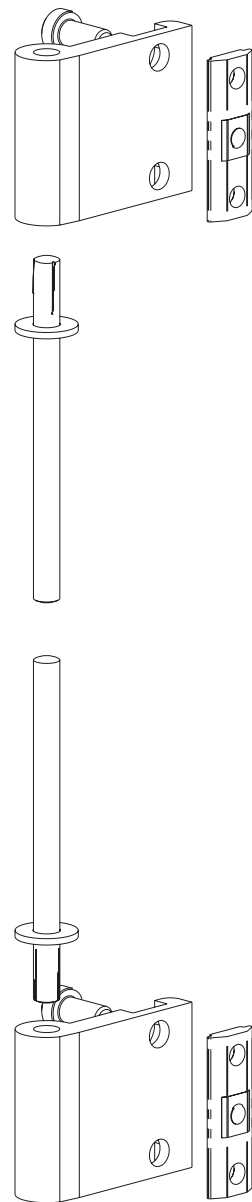
Befestigungssatz

Code No. für eine Scharnierhälfte	Bestellmenge Staffelung	Nutgeometrie
4006520	10, 20, 30... Stück	30 (Nutenstein -F-)
4016520	10, 20, 30... Stück	40 (Nutenstein -F-)

Bandscharnier komplett

- Längenvariabel
- Passgenau bestellbar

Material: Aluminium, hell eloxiert
 Gleitscheiben, Kunststoff
 Stahlteile, galvanisch verzinkt
Lieferumfang:
 komplett mit Befestigungssatz



Code No.	Type	Grundlänge	Max. Gesamtlänge	Nutgeometrie
4010627	Bandscharnier komplett	200	2500	40

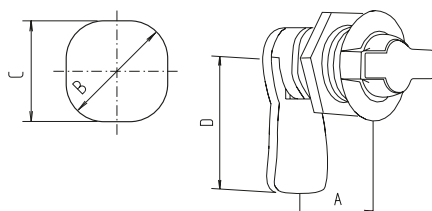




Hebelzylinderschloss

- Komplett mit 2 Schlüsseln.
Zum Verschließen von Türen
und Klappen leichter Bauart

Material: Kunststoff,
Stahl galvanisch verzinkt.



Code No.	Type	A	B	C	D
4016600	15	15	22,5	21	45
4026600	25	25	22,5	21	45

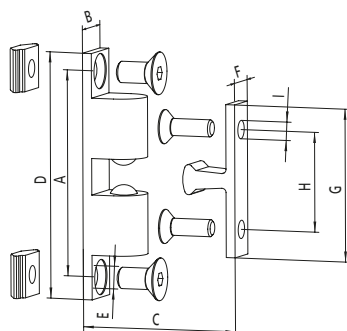
[mm]

Kugelschnapper

Material:
Aluminium, Messing
Befestigungsatz:
Stahl galvanisch verzinkt



Material:
Messing



Türanschlag

Code No.	Type	A	B	C _{min}	D	E	F	G	H	I
4010606	ohne Türanschlag	48,5	11,8	15,8	58	5,3	8,6	36	23,5	4,3
4000608		mit Türanschlag für Befestigung Profil 30 an 30								
4010607		mit Türanschlag für Befestigung Profil 30 an 40								
4010608		mit Türanschlag für Befestigung Profil 40 an 40								
4000609		mit Türanschlag für Befestigung Profil 50 an 30								
4010609		mit Türanschlag für Befestigung Profil 50 an 40								

[mm]

Magnetschloss

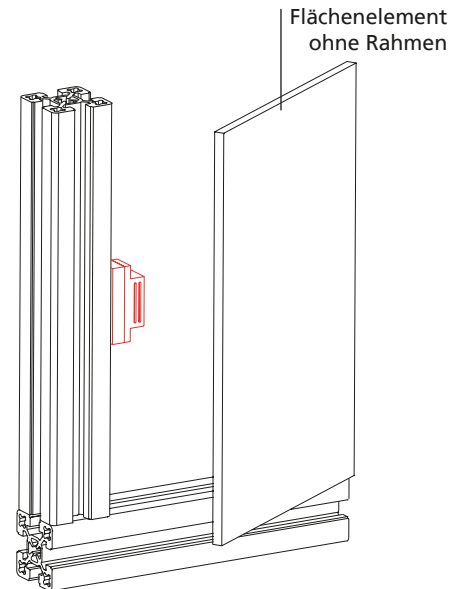
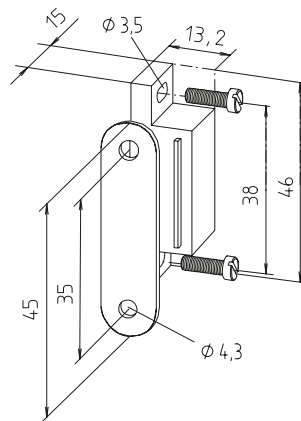
- Passend ab Profilgröße 40
- Komplett mit Befestigungssatz

Material:
Aluminium, Kunststoff,
Stahl galvanisch verzinkt

Magnetschloss mit Halter –
Einbau Flächenelement
ohne Rahmen



Magnetschloss mit Halter –
Einbau Flächenelement
mit Rahmen



Code No.	Profilmontage	Einbau	Abb. ähnlich
4010605	alle, außer 30	ohne Rahmen	1
4010604	alle, außer 30	Profile mittig	2
4000610	30 an 30	Profile mittig	2
4010611	40 an 30	Profile mittig	2
4010612	40 an 30	Profile bündig	3
4080603	50 an 30	Profile bündig	3
4080606	50 an 40	Profile mittig	2
4080604	50 an 40	Profile bündig	3

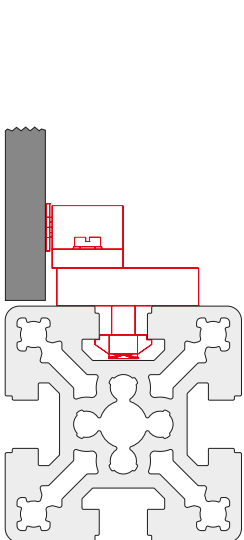


Abb. 1

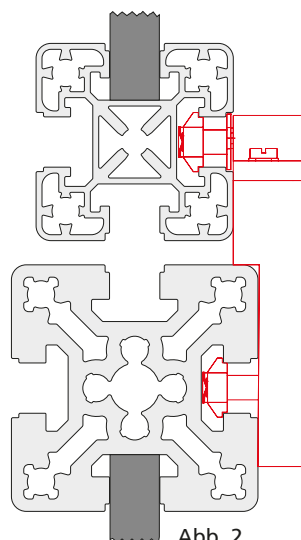


Abb. 2

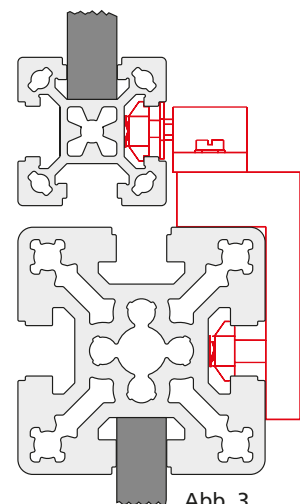


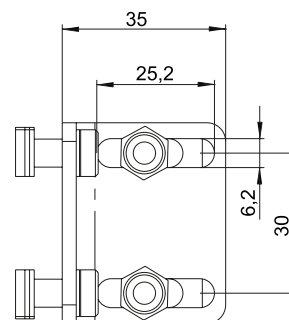
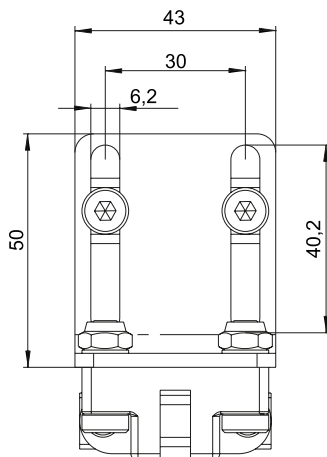
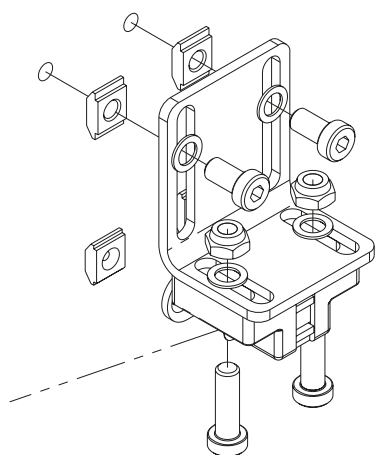
Abb. 3

Beschläge

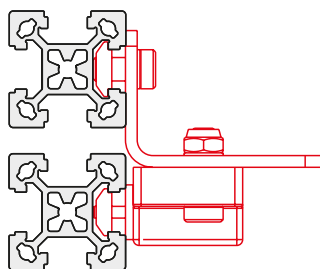
Magnetschloss universal

- Passend ab Profilgröße 30 für alle Montagevarianten
- Haltekraft 10/20 N je nach Montagerichtung

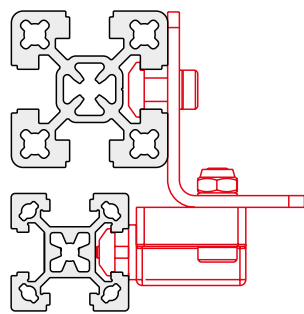
Material: Kunststoff PA, glasfaser-verstärkt
Stahlteile galvanisch verzinkt



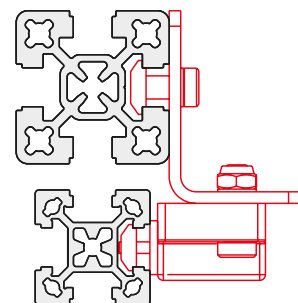
■ Montagevarianten



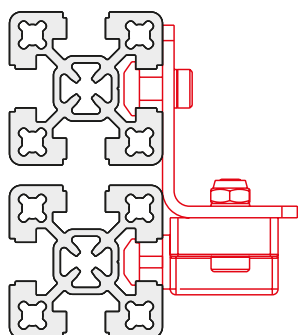
30 an 30 - Profile



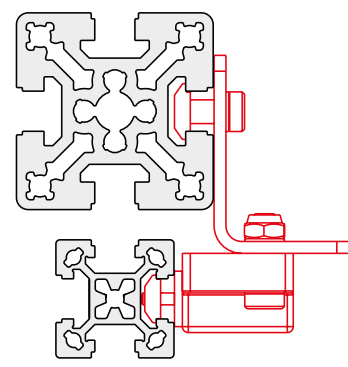
30 an 40 - Profil bündig



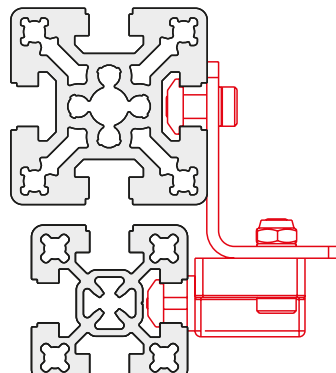
30 an 40 - Profil mittig



40 an 40 - Profile



30 an 50 - Profil mittig



40 an 50 - Profil mittig

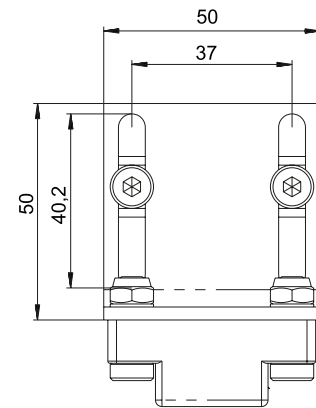
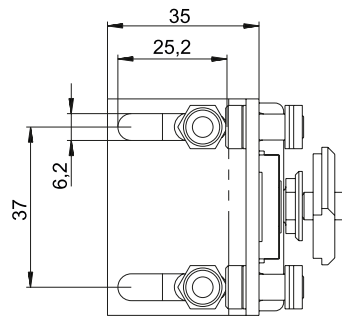
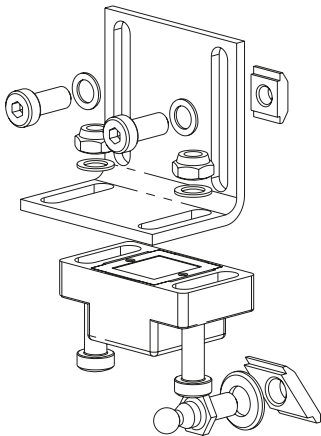
Code No.	Type	Nutgeom.
4010625	Magnetschloss universal mit Befestigungssatz	30/40
4010626	Magnetschloss universal ohne Befestigungssatz	—



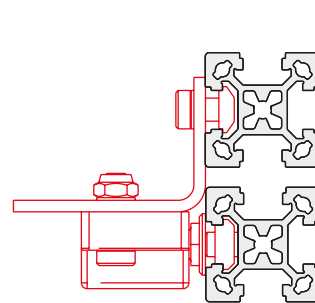
Kugelschnäpper universal

- Passend ab Profilgröße 30 für alle Montagevarianten
- Haltekraft 50 N

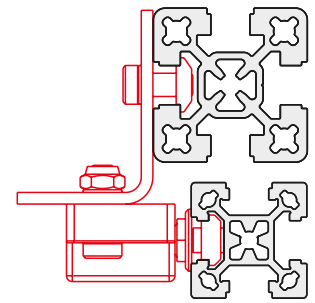
Material: Kunststoff PA, glasfaser-verstärkt
Stahlteile galvanisch verzinkt



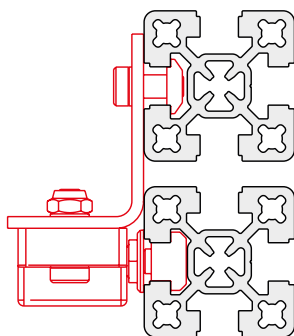
■ Montagevarianten



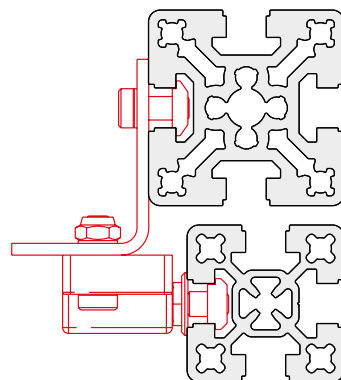
30 an 30 - Profile



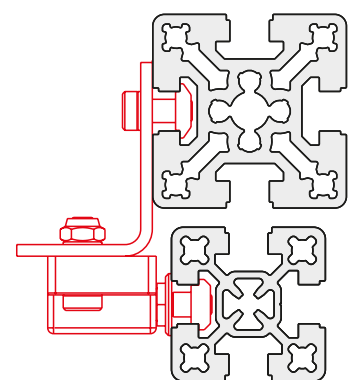
30 an 40 - Profil bündig



40 an 40 - Profile



40 an 50 - Profil bündig



40 an 50 - Profil mittig

Code No.	Type	Nutgeom.
4010630	Kugelschnäpper universal mit Befestigungssatz	30/40
4010631	Kugelschnäpper universal ohne Befestigungssatz	—

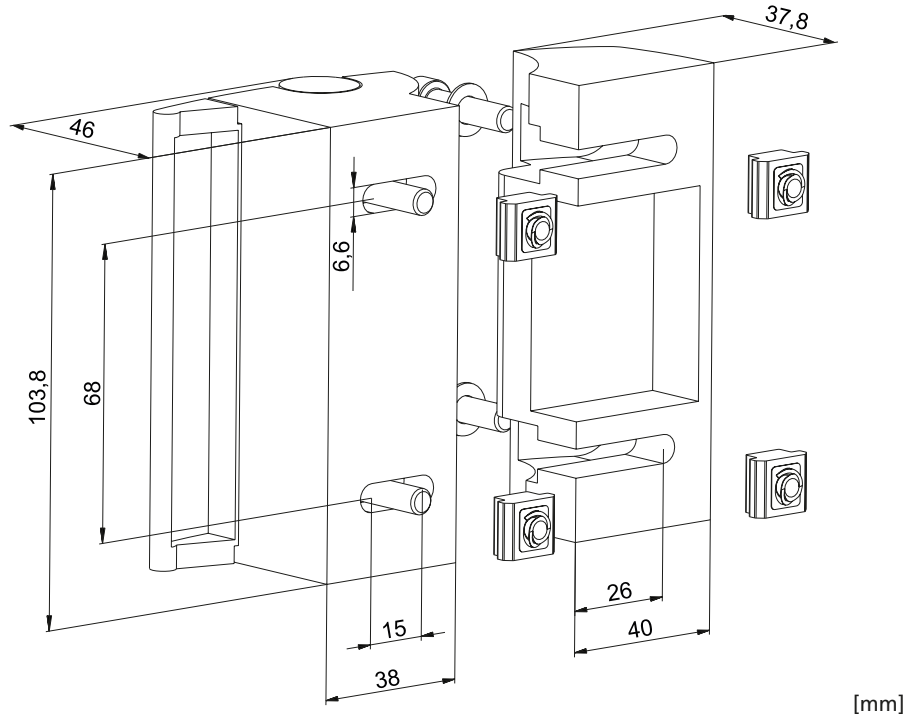
Beschläge

Fallenverschluss PRO



Material: Aluminiumdruckguss, schwarz pulverbeschichtet

Lieferumfang: komplett mit Befestigungssatz



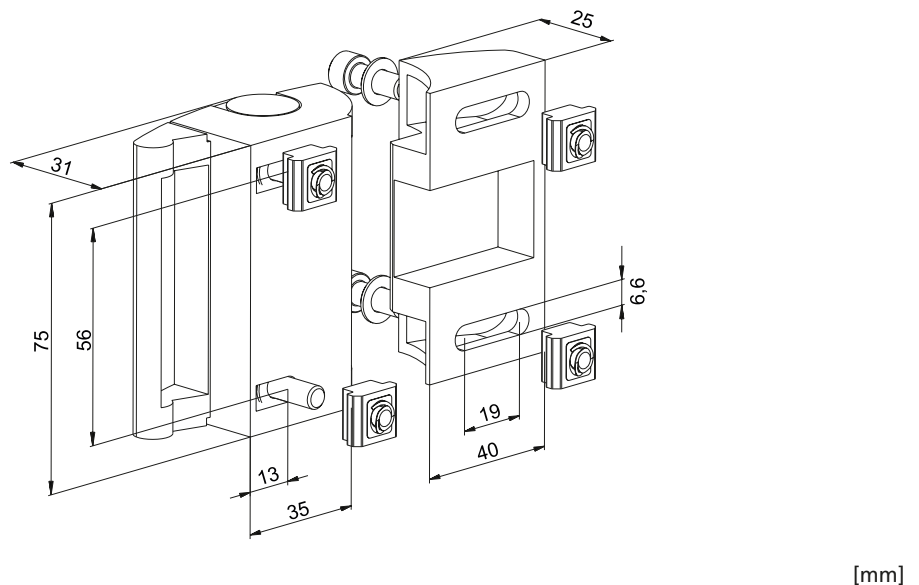
Code No.	Nutgeometrie
401A530	40

Fallenverschluss Compact



Material: Aluminiumdruckguss, schwarz pulverbeschichtet

Lieferumfang: komplett mit Befestigungssatz

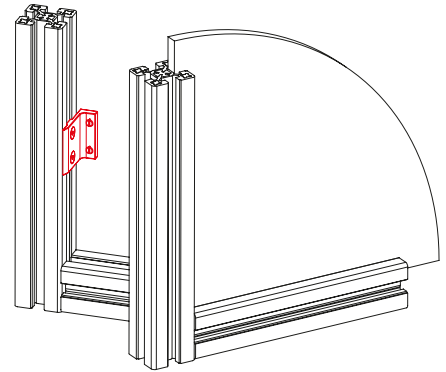
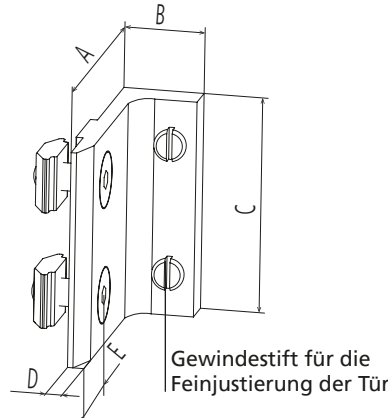


Code No.	Nutgeometrie
401A531	40



Türrahmenanschlag

Material: Kunststoff schwarz, Stahl galvanisch verzinkt
Komplett mit Befestigungssatz:



Code No.	Nutgeometrie	A	B	C	D	E
4008650	30	34	14,7	40	3	11
4018650	40	44	14,7	40	3	16

Handgriff

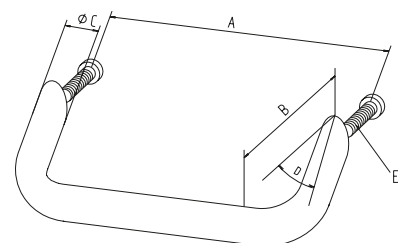
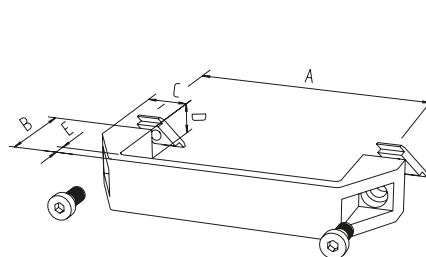
Material Größe 150 und 197: Kunststoff PP
Material Größe 152: Aluminium, schwarz eloxiert
Komplett mit Befestigungssatz: Aluminium



Größe 150 und 197



Größe 152



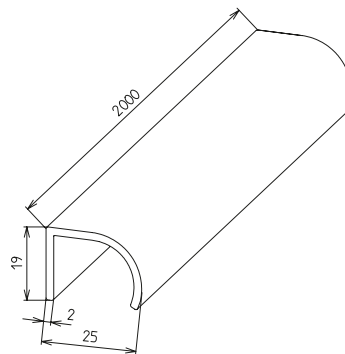
Code No.	Größe	Nutgeometrie	A	B	C	D	E
4005596	152	bohren	128	50	20	35°	M6x30
4015598	152	bohren	128	50	20	35°	M6x40
4008596	150	30	132	44	21	27	7
4015596	150	40	132	44	21	27	7
4015597	197	40	179	50	22	28	7

Griffprofil



- Das formschöne Griffprofil wird als Stangenmaterial geliefert und kann nach Bedarf abgelängt werden. Befestigungsbohrungen sind kundenseitig einzubringen.

Material: Aluminium

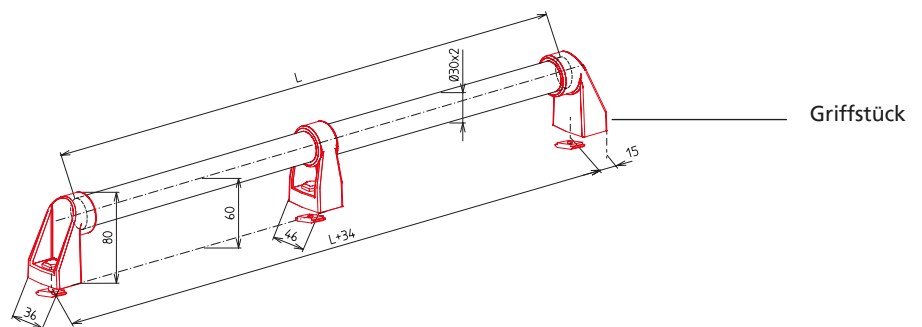


Code No.	Type
4015595	Griffprofil, Stange à 2000 mm

Handgriff/Handlauf

- Nachträgliche Befestigung mittels Nutzenstein R
- Eloxiertes Aluminiumrohr als Grifffläche
- Zuschnitt oder Stangenware

Material: Griff- und Mittelstück aus Kunststoff schwarz, Befestigungsmaterial galv. verzinkt. Rohr aus Aluminium



Mittelstück ab L>1000 mm empfohlen

Code No.	Nutgeometrie	Type
4018501	40	2x Griffstück, L<1000 mm
4018502	40	2x Griffstück, 1x Mittelstück, L>1000 mm

Code No.	Type
823020 2 0500	Alu-Rohr, Ø30x2 L=500 mm
823020 2 1000	Alu-Rohr, Ø30x2 L=1000 mm
823020 2 2000	Alu-Rohr, Ø30x2 L=2000 mm
823020 2	Zuschnitt Alu-Rohr Ø30x2, Lmax= 6000 mm

Länge [mm]

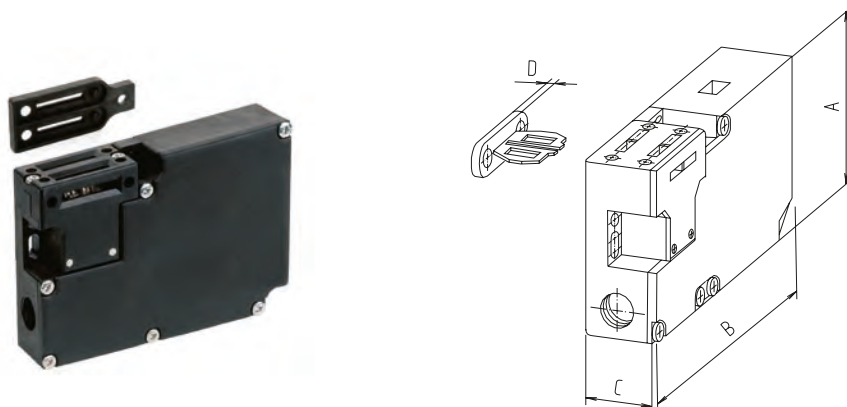
Sicherheitsschalter AZM 161

- Zum sicheren Abschalten von Stromkreisen.
Für Schwenk-, Schiebe- und Hubtüren geeignet.

Technische Daten:

Glasfaserverstärkter Thermoplast, selbstverlöschend.
Schutzart: IP67 nach IEC 529/EN 60529/DIN VDE 0470-1
Kontaktart: Einpolig, doppelt unterbrechend, zwangsöffnend nach VDE 001, Zusatzkontakte für Meldezwecke

Schwenkradius: R_{\min} 900 mm
Dauerstrom: 10 A Nennbetriebsstrom Iu AC 11h 2 A (230V)
Kurzschlussfestigkeit: 6 A (träge) als zwangsöffnender Positionsschalter
Kontaktart: Einpolig, doppelt unterbrechend, zwangsöffnend nach VDE 001, Zusatzkontakte für Meldezwecke
Schwenkradius: R_{\min} 900 mm
Dauerstrom: 10 A Nennbetriebsstrom Iu AC 11h 2 A (230V)
Kurzschlussfestigkeit: 6 A (träge) als zwangsöffnender Positionsschalter
Zwangsöffnungsweg-/ Kraft: 8,8 mm / 10 N
Zuhaltekraft Fmax: 2000 N
Mech. Lebensdauer: $>10 \times 10^6$ Schaltspiele
Betriebstemperatur: -25 bis +60°C.



Code No.	Type	A	B	C	D
4010650	Schalter AZM 161, für Schiebetür/Hubtür/Schwenktür	90	130	30	5

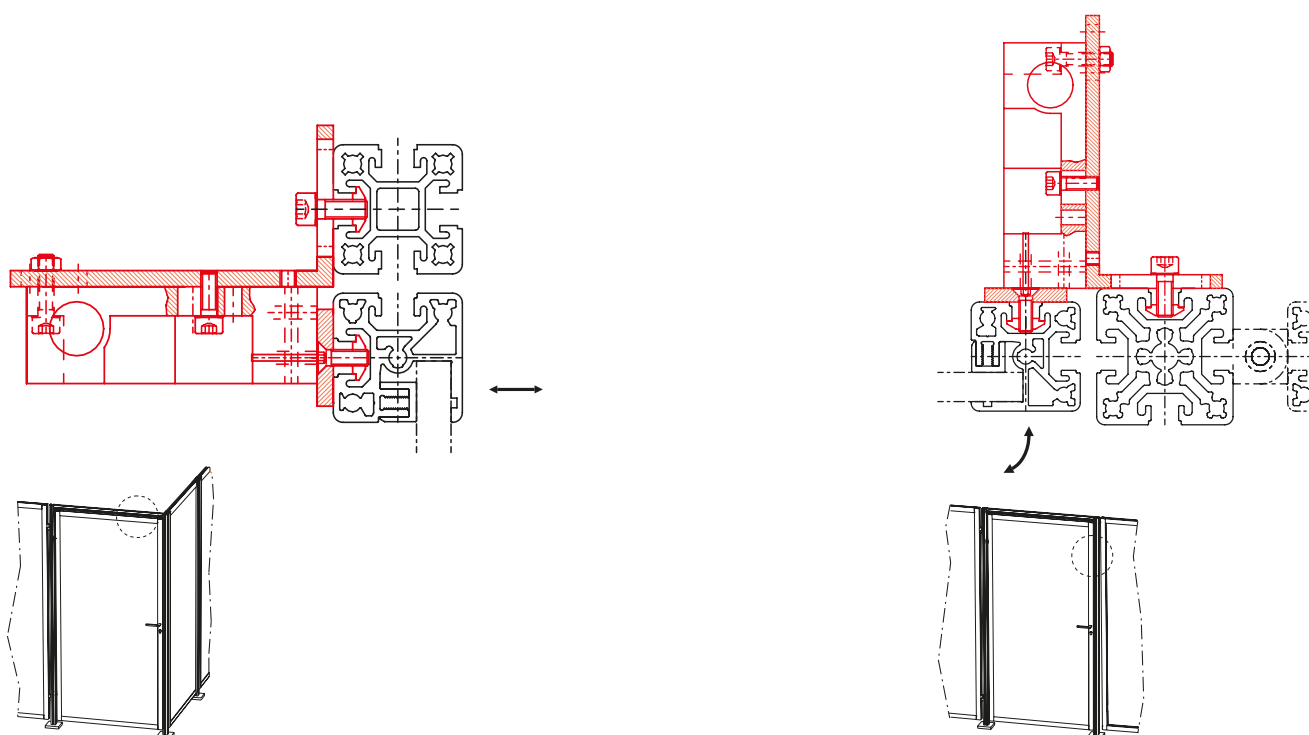


Abb.1: Schwenktür
Befestigung AZM 161 an der oberen Strebe (40-40)

Abb.2: Schwenktür
Befestigung AZM 161 an der seitlichen Strebe (40-50)

Sicherheitsschalter AZ 15zvr

- Zum sicheren Abschalten von Stromkreisen
- Für Schwenk-, Klapp-, Schiebe- und Hubtüren geeignet

Technische Daten: Glasfaserverstärkter Thermoplast, selbstverlöschend

Betätigungsbügel: Nichtrostender Federstahl

Schutzart:

IP67 nach IEC 529/EN

60529/DIN VDE 0470-1

Kontaktmaterial: Feinsilber

Kontaktart: Einpolig, doppelt unterbrechend, zwangsöffnend nach VDE 001

Schwenkradius: R_{\min} 450 mm

Nennisolationsspannung:

VI 500 V ca. 25-60 Hz.

Dauerstrom: 10 A

Nennbetriebsstrom I_u AC 11h

4 A (230V), 2,5 A (380 V),

1A (500 W)

Kurzschlussfestigkeit:

10 A (träge) 16 A (flink).

Kontaktöffnungsweite

2 x 3 mm.

Zwangsöffnungsweg/-kraft:

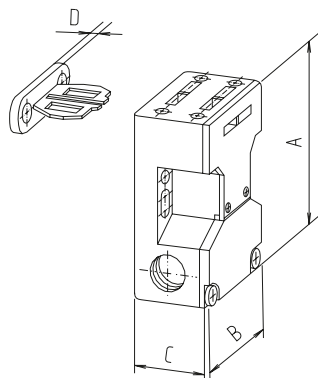
8 mm / ca. 30 N

Mech. Lebensdauer:

10×10^6 Schaltspiele

Betriebstemperatur:

-30 bis +80°C.



Code No.	Type	A	B	C	D
4010610	AZ 15 zvr für Schiebetür / Hubtür	72	52	30	5
4010613	AZ 15 zvr für Schwenktür	72	52	30	5
4010614	AZ 15 zvr für Klapptür	72	52	30	5
4015610	Befestigungssatz für Schiebetür, Schwenktür	Abb. 1, 2, 3		40er Nutgeometrie	
4015602	Befestigungssatz für Hubtür	Abb. 4			

[mm]

weitere Befestigungssätze auf Anfrage

Befestigungssatz für Schiebe- und Schwenktür. Aluminium gleitgeschliffen.

Vergl. Abb. 1-3 auf der folgenden Seite.

Befestigungssatz für Hubtür
Vergl. Abb. 4 auf der folgenden Seite.

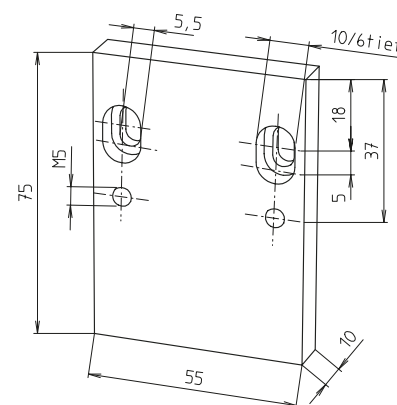
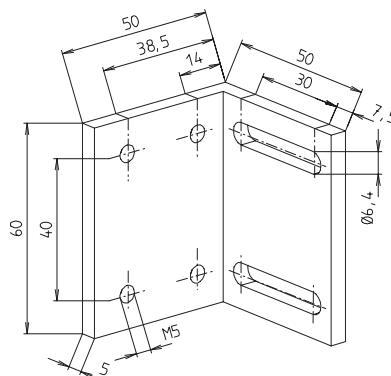
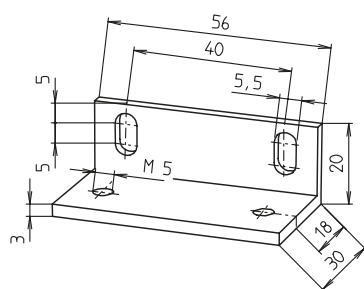


Abb. 1: Schwenktür
Befestigung AZ 15 zvr an der
oberen Strebe (40-40)

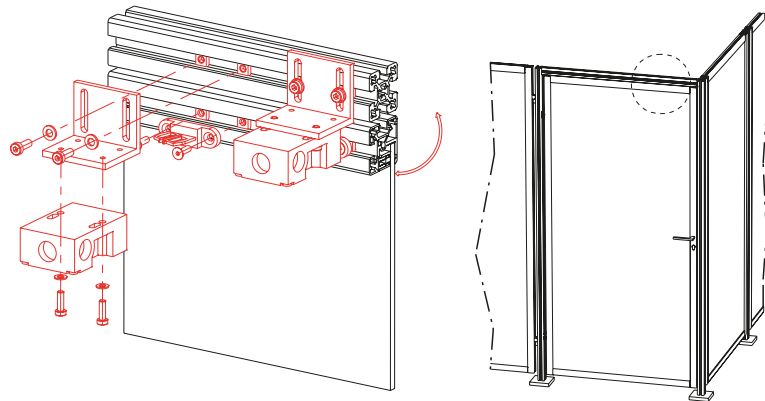


Abb. 2: Schwenktür
Befestigung AZ 15 zvr an der
seitlichen Strebe (40-50)

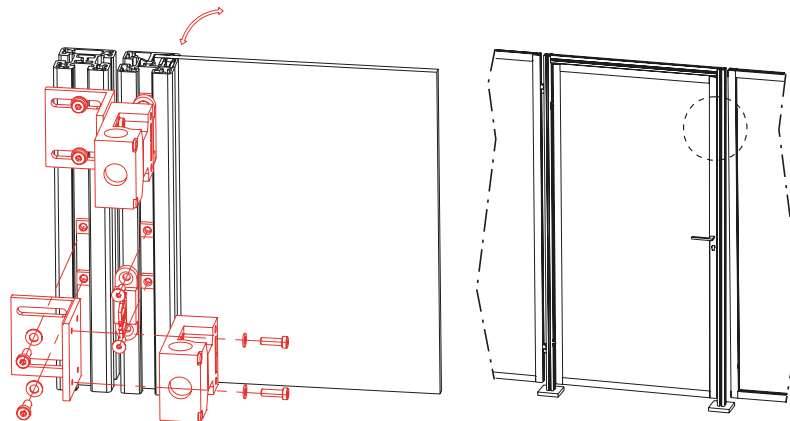


Abb. 3: Schiebetür
Befestigung AZ 15 zvr an der
seitlichen Strebe (50-40)

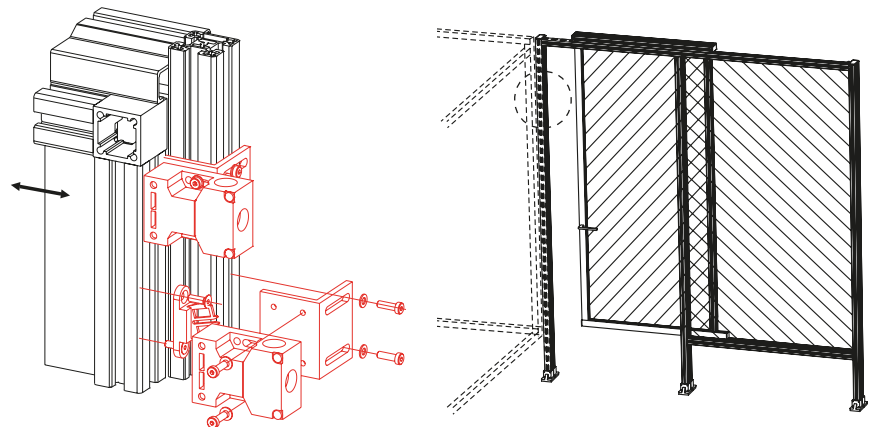
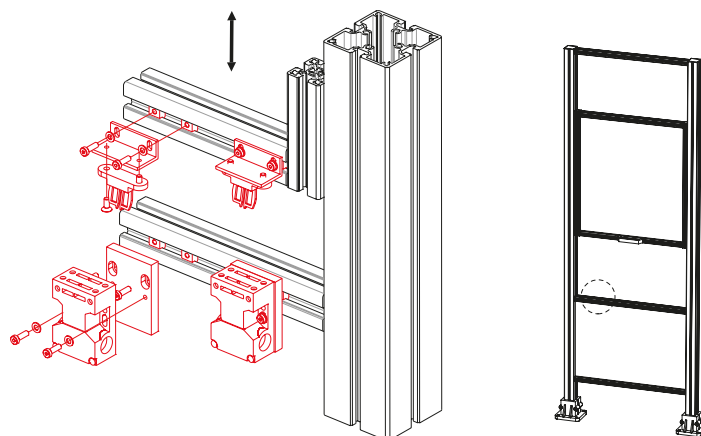
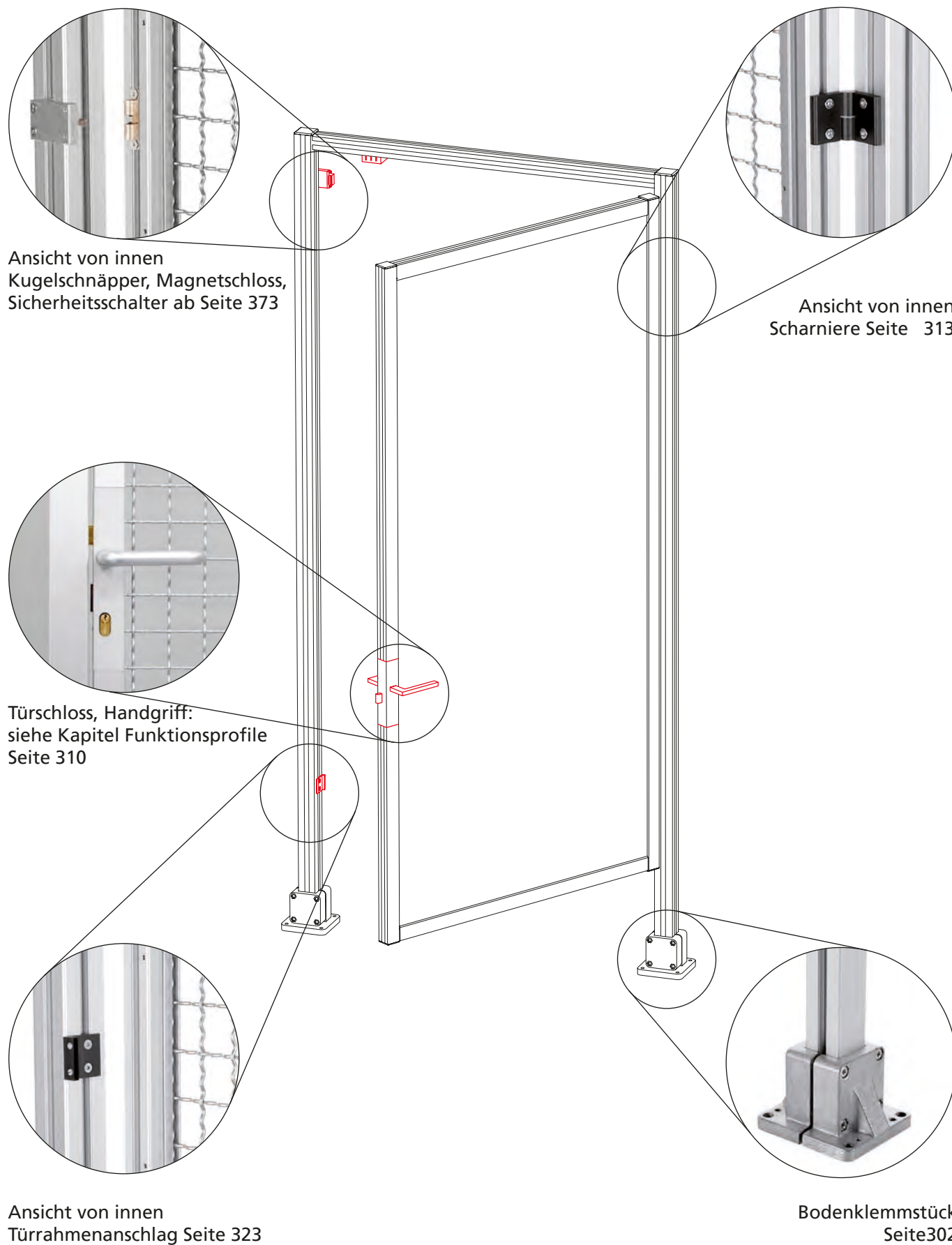


Abb. 4: Hubtür
Befestigung AZ 15 zvr an der
Querstrebe (40-40)



Beschläge



Ausführungen

Fördererlemente



Pneumatik



Inhaltsverzeichnis

Förderelemente	<ul style="list-style-type: none"> ■ Transport-Förderrolle..... S. 332 ■ Transport-Förderwalze S. 332 ■ Gleitstück..... S. 333 ■ Laufrollenwagen..... S. 334
-----------------------	--

Pneumatik	<ul style="list-style-type: none"> ■ Pneumatik-Anschluss S. 335 ■ Pneumatik-Anschlussplatte S. 335
------------------	--

Fördererlemente

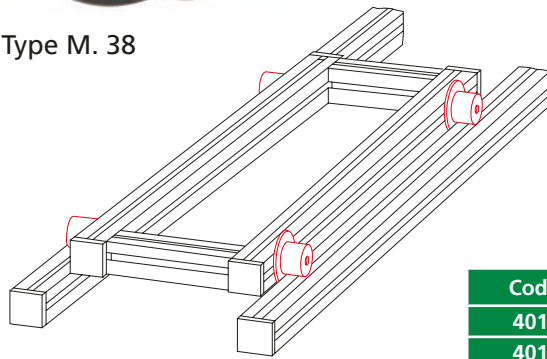
Transport – Förderrolle



Type O. 38



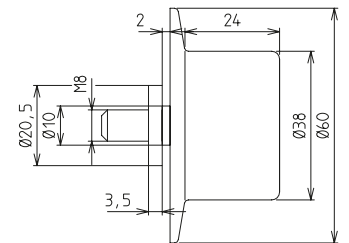
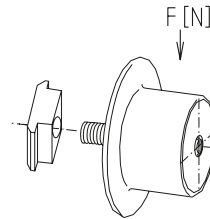
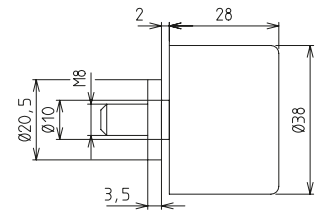
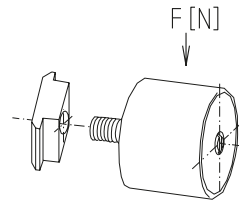
Type M. 38



- Ausführung mit oder ohne Spurkranz
- Befestigung in den Profalnuten
- Zur Erstellung von Transportmitteln oder Förderbahnen

Material: Kunststoff mit Kugellager.

Lieferumfang: Komplett mit Befestigungssatz.

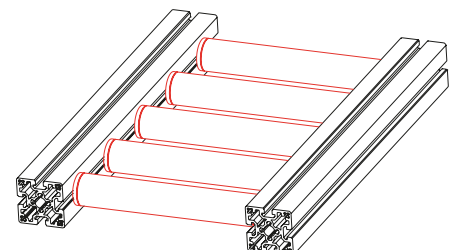
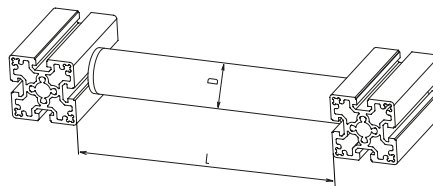


Code No.	Type	Nutgeometrie	F [N]
4010640	O. 38	40	100
4010641	M. 38	40	100

Transport – Förderwalze

- Standardlänge 500 mm. Andere Längen auf Anfrage.

Material: Kunststoff mit Kunststoffkugellagern.



[mm]

Code No.	Type	D	L	Nutgeometrie	F [N] bezogen auf 500 mm
4018641	40	40	500	40	100
4018640	50	50	500	40	150

Gleitstück

- Für leichtes und verschleißbares Verschieben von Segmenten in einem Profilrahmen (Schiebetüren, Hubtüren).
- Es stehen die Varianten "mittig" und "außermittig" zur Verfügung. Das Gleitstück ist als einbaufertiges Element inklusive Gewindestiften und als Stangenmaterial erhältlich.

Material: Kunststoff, schwarz

Lieferumfang: siehe Tabelle/Ausführung



Bild 1

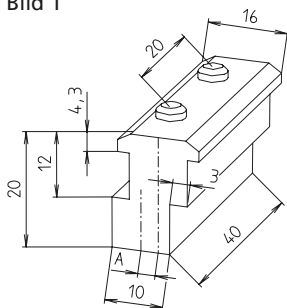
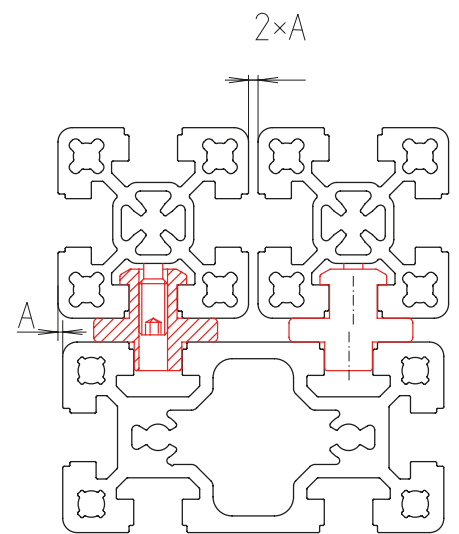
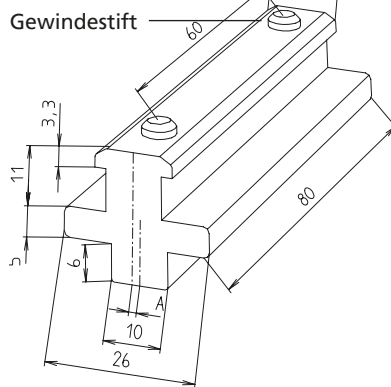


Bild 2



Code No.	Type	Version	Bild	A
4018644	Gleitstück mittig	komplett, 40er Nutgeometrie	2	0
4018645	Gleitstückprofil mittig	Stange à 2000 mm	2	0
4018646	Gleitstück 1 mm außermittig	komplett, 40er Nutgeometrie	1	1
4018647	Gleitstückprofil 1 mm außermittig	Stange à 2000 mm	1	1
4018648	Gleitstück 3 mm außermittig	komplett, 40er Nutgeometrie	1	3
4019236	Gewindestift M6x18 DIN 913	korrosionsbeständig		

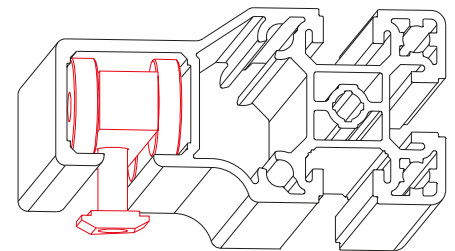
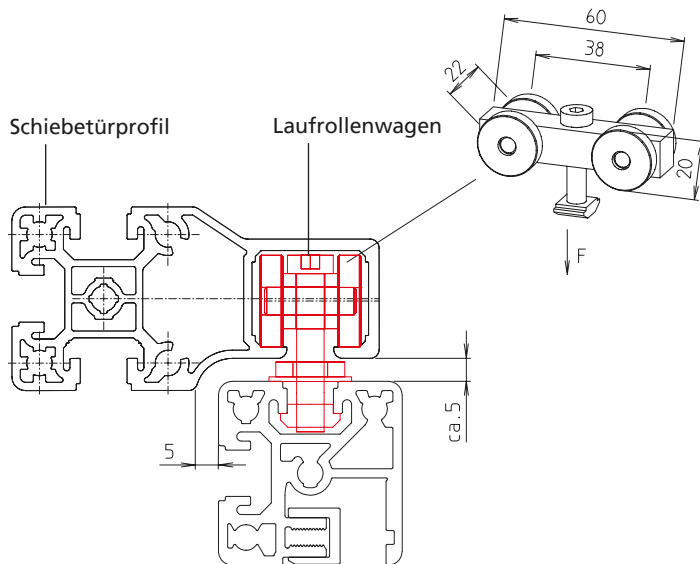
[mm]

Laufrollenwagen

- Die Laufrollenwagen sind auf die Schiebetürprofile der Baugröße 30 und 40 (vergl. Kapitel Funktionsprofile Seite 196 + 201) abgestimmt. Sie können jedoch auch als Einzelkomponente in eine Konstruktion eingesetzt werden.

Material: Aluminium gleitgeschliffen mit Gleitbuchse Laufrollen Kunststoff, schwarz

Der Lieferumfang beinhaltet den kompletten Laufrollenwagen, Befestigungsschraube, Nutenstein -F- und eine Kontermutter. Befestigung Stahl galvanisch verzinkt.



Code No.	Type	Version	F
4170601	30	Laufrollenwagen komplett	150 N
4180601	40	Laufrollenwagen komplett	150 N

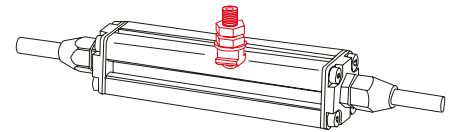
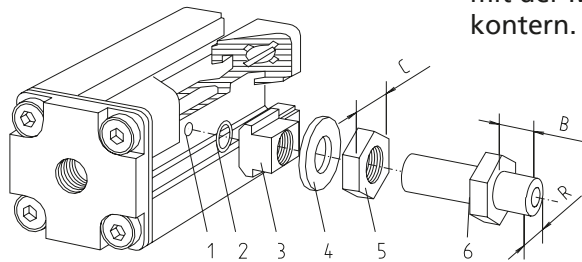
Pneumatik

Pneumatik-Anschluss



Montage: Mit der Bohrschablone (vergl. Seite 482) an der gewünschten Position ankörnen und mit einem 4 mm Bohrer aufbohren (1). Den O-Ring (2) vor die Verschraubung (6) legen. Den Nutenstein (3) von der Seite direkt über die Bohrung einschieben. Anschließend die Verschraubung handfest in den Nutenstein (3) eindrehen und mit der Mutter (5) mit Scheibe (4) kontern.

Material: Nutenstein Stahl galvanisch verzinkt, Verschraubung Messing. Anschlussmöglichkeit in der Nut von Kupplungs-dosen, Steckern oder Verschraubungen.



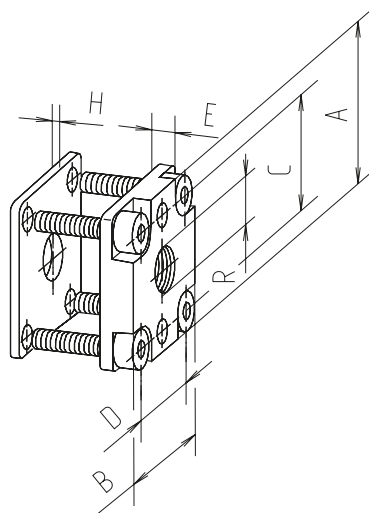
Code No.	Anschluss	R	B	C
4010415	R1/8"	R1/8"	12	17
4010416	Mit Schlauchkupplung - selbstabstellend			

Pneumatik-Anschlussplatte

■ Anschluss an die stirnseitigen Profilflächen, für Druckluftversorgung oder Verbrauch-Systeme.

Material: Druckguss Aluminium

Lieferumfang: Komplett mit Dichtung und Schrauben.
Befestigung: Stahl galvanisch verzinkt



Code No.	Type	Anschluss	A	B	C	D	E	R	H
4044411	80x80, F-80x80-L	R1/4"	80	80	68	68	8	R1/4"	2
4044412	80x80, F-80x80-L	R1/2"	80	80	68	68	8	R1/2"	2

Kabelkanalsystem

Ausführungen



Inhaltsverzeichnis

Kabalkanalsystem

- Funktionalität/Montage S. 338
- Kabelkanalprofile S. 339
- Federstreifen S. 340
- Kanalmontageclip S. 340
- Abdeckkappe S. 340
- Abdeckkappe mit Kabeldurchlass..... S. 340
- Durchführungstülle für Kabeldurchlass..... S. 340
- Membrantülle für Kabeldurchlass S. 340
- Kabelbindersockel..... S. 341
- Trennsteg S. 341
- Montageseg S. 341
- Kantenschutz..... S. 341
- Potentialausgleich..... S. 341
- Blechschrauben S. 341

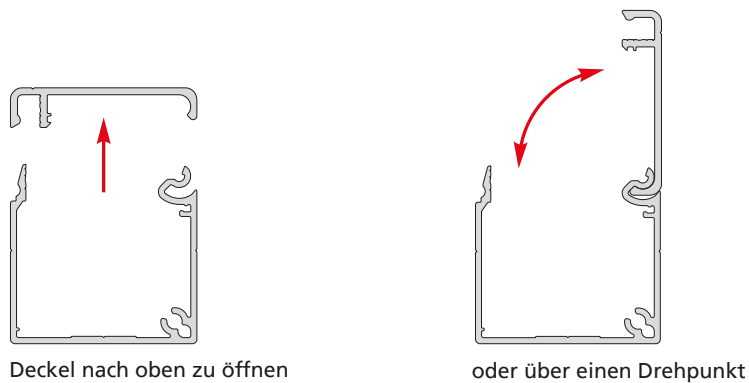
Kabelkanalsystem

Funktionalität des Kanals

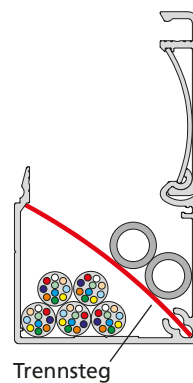
■ Kabelkanal aus Aluminium in den Baugrößen 40x40, 40x80 und 80x40

■ leichte Reinigung durch kratzfreie und glatte Eloxaloberfläche

Leicht zu öffnen / sehr gute Zugänglichkeit

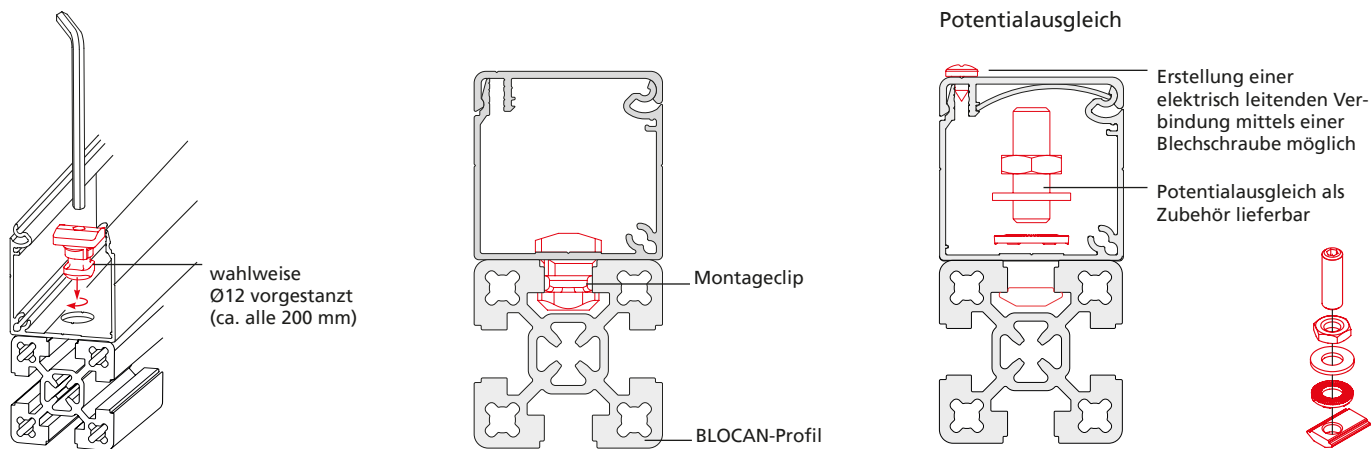


Ordnung im Kanal durch optionale Trennsteg



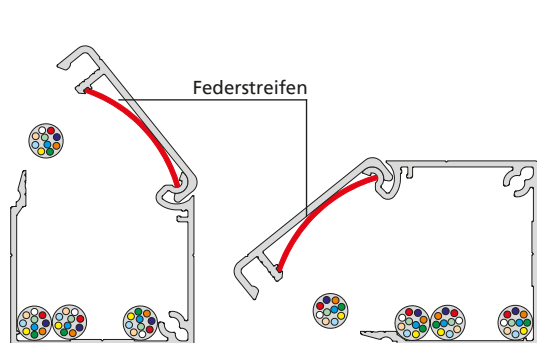
Montage des Kanals

Einfache Montage (ohne Bearbeitung) an BLOCAN®-Profilen

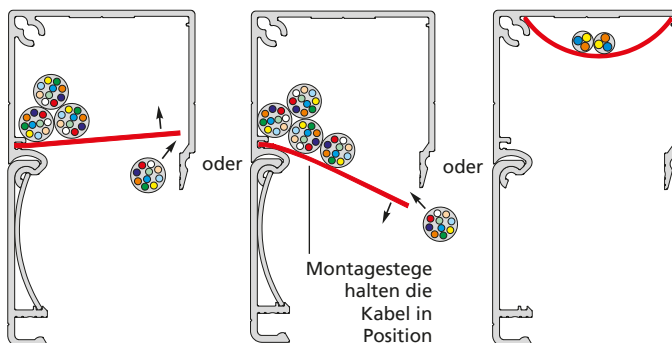


Kabelverlegung

Einlegbare Federstreifen halten den Deckel in Position

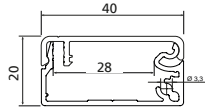


Montagestege erleichtern Überkopfmontage



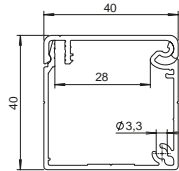
Kabelkanalprofile

Profil KK-40x20



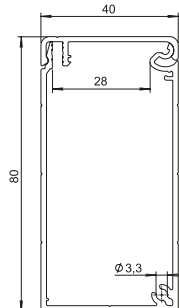
Code No.	Profil	Type	Gewicht
4F55A01	KK-40x20, Stange 6 m	Kanal mit Befestigungslöchern	0,609 kg/m
4F55A00	KK-40x20, Zuschnitt		
4F55001	KK-40x20, Stange 6 m	Kanal ohne Befestigungslöcher	0,611 kg/m
4F55000	KK-40x20, Zuschnitt		

Profil KK-40x40



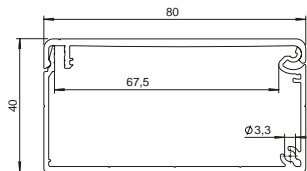
Code No.	Profil	Type	Gewicht
4E15A01	KK-40x40, Stange 6 m	mit Befestigungslöcher	0,745 kg/m
4E15A00	KK-40x40, Zuschnitt		
4E15001	KK-40x40, Stange 6 m	ohne Befestigungslöcher	0,747 kg/m
4E15000	KK-40x40 Zuschnitt		

Profil KK-40x80



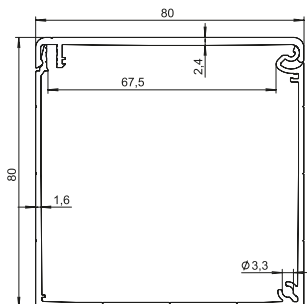
Code No.	Profil	Type	Gewicht
4E35A01	KK-40x80, Stange 6 m	mit Befestigungslöcher	1,152 kg/m
4E35A00	KK-40x80, Zuschnitt		
4E35001	KK-40x80, Stange 6 m	ohne Befestigungslöcher	1,155 kg/m
4E35000	KK-40x80 Zuschnitt		

Profil KK-80x40



Code No.	Profil	Type	Gewicht
4E25A01	KK-80x40, Stange 6 m	mit Befestigungslöcher	1,290 kg/m
4E25A00	KK-80x40, Zuschnitt		
4E25001	KK-80x40, Stange 6 m	ohne Befestigungslöcher	1,292 kg/m
4E25000	KK-80x40 Zuschnitt		

Profil KK-80x80



Code No.	Profil	Type	Gewicht
4F15A01	KK-80x80, Stange 6 m	mit Befestigungslöcher	1,690 kg/m
4F15A00	KK-80x80, Zuschnitt		
4F15001	KK-80x80, Stange 6 m	ohne Befestigungslöcher	1,693 kg/m
4F15000	KK-80x80 Zuschnitt		

Kabelkanalsystem

Bestellhinweis:

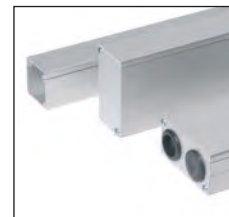
- Bestellmengen unterliegen festgelegter Staffellung gemäß Tabelle



Federstreifen halten den Deckel in jeder Position geöffnet



Schnelle und einfache Montage durch einen Befestigungsklip



Abdeckkappen und Durchlässe nach Bedarf

Federstreifen für Deckel



Code No.	Type	Bestellmenge Staffellung	Material
4E185041	KK 40x20, KK 40x40 KK 40x80	10, 20, 30... Stück	Kunststoff
4E285011	KK 80x40 KK 80x80	10, 20, 30... Stück	Kunststoff

Kanalmontageklip



Code No.	Type	Bestellmenge Staffellung	Material
4E185031	alle	10, 20, 30... Stück	Kunststoff

Abdeckkappe



Code No.	Type	Bestellmenge Staffellung	Material
4F555011	KK 40x20	6, 12, 18... Stück	Aluminium
4E155011	KK 40x40	6, 12, 18... Stück	
4E255011	KK 40x80, KK 80x40	6, 12, 18... Stück	
4F155011	KK 80x80	6, 12, 18... Stück	

Abdeckkappe mit Kabeldurchlass



Code No.	Type	Bestellmenge Staffellung	Material
4E155021	KK 40x40	6, 12, 18... Stück	Aluminium
4E255021	KK 40x80, KK 80x40	6, 12, 18... Stück	
4F155021	KK 80x80	6, 12, 18... Stück	

Durchführungsstüle für Kabeldurchlass



Code No.	Type	Bestellmenge Staffellung	Material
4E185051	Durchlass Ø 22mm	6, 12, 18... Stück	Kunststoff

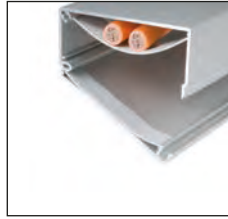
Membrane für Kabeldurchlass



Code No.	Type	Bestellmenge Staffellung	Material
4E185021	KK 40x40, 40x80, 80x40, 80x80	6, 12, 18... Stück	Kunststoff



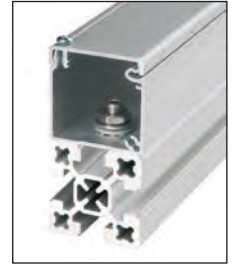
Mit einsteckbaren Trennstegen lassen sich Leitungen trennen...



...oder erleichtern auch die Überkopparbeit.



Kantenschutz für Ausbrüche oder Abgänge



Potentialausgleich durch Standardartikel einfach realisiert

Kabelbindersockel *



Code No.	Type	Bestellmenge Staffellung	Material
4F185021	alle	10, 20, 30... Stück	Kunststoff

* In Verbindung mit dem Kanalmontageclip einsetzbar.

Trennsteg



Code No.	Type	Bestellmenge Staffellung	Material
4E185061	KK 40x40	10, 20, 30... Stück	Kunststoff
4E285021	KK 40x80, KK 80x40	10, 20, 30... Stück	
4F185011	KK 80x80	10, 20, 30... Stück	

Montagesteg



Code No.	Type	Bestellmenge Staffellung	Material
4E185071	KK 40x20, KK 40x40, KK 40x80	10, 20, 30... Stück	Kunststoff
4E285031	KK 80x40	10, 20, 30... Stück	

Kantenschutz



Code No.	Type	Material
4E18501	1 Stück a 1 m	Kunststoff

Potentialausgleich



Code No.	Type	Bestellmenge Staffellung
4E16502	Schraube, Nutenstein, Scheiben	-
4E165031	Kontaktscheibe	100, 200, 300... Stück

Blechschrabe



Code No.	Type	Bestellmenge Staffellung
4E165011	ISO 7049 St. 3,5x9,5, Form f, Aluminium	10, 20, 30... Stück

Ausführungen



Flanschleiste M-BLOCAN®



Flanschleisten- Adapter



Eckverbinder R / GG



Eckverbinder Klemmprofile



Profil- /Knotenwinkel



Profilverbinder -Quer-



Nutenstein -B- / PLM



Schrauben



Profilgelenk



Handgriff



Klappscharnier



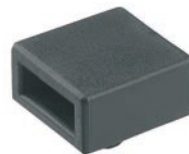
Magnetschloss



Abdeckprofil



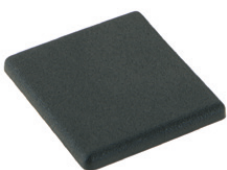
Vario-Quick Halteblock S



Vario-Quick Halteblock K



Flächenelemente



Abdeckkappen



Stellfuß

Inhaltsverzeichnis

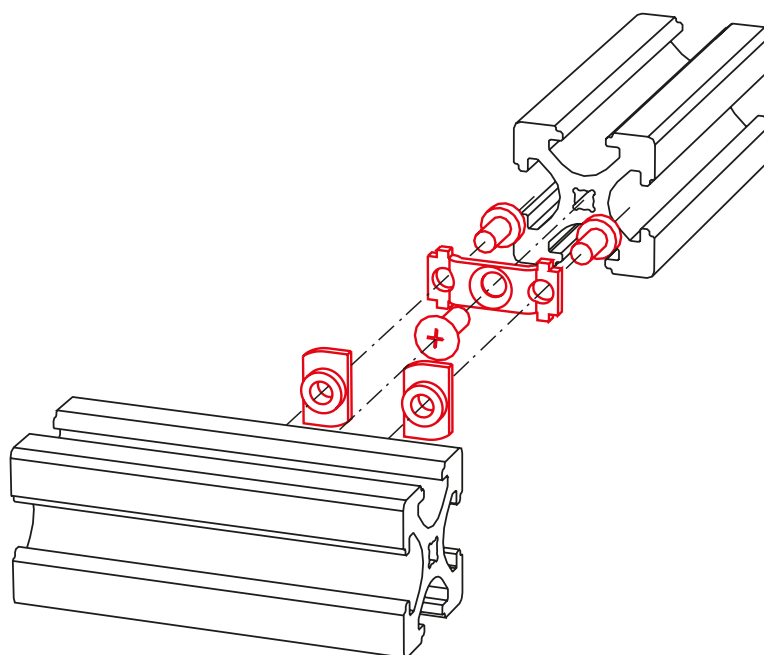
Zubehör

M- BLOCAN®

- Flanschleiste M-BLOCAN® S.345
- Flanschleisten- Adapter S.345
- Eckverbinder R / GG S.346
- Eckverbinder Klemmprofile S.348
- Profi- /Knotenwinkel..... S.350
- Profilverbinder -Quer-..... S.352
- Nutenstein -B- / PLM S.353
- Schrauben S.353
- Profilgelenk S.354
- Handgriff S.354
- Klappscharnier S.355
- Magnetschloss S.355
- Abdeckprofil..... S.356
- Vario-Quick Halteblock S S.357
- Vario-Quick Halteblock K S.357
- Flächenelemente S.358
- Abdeckkappen S.359
- Stellfuß..... S.359

Flanschleistenverbindung M-BLOCAN®

Flanschleistenverbindung M-BLOCAN®



Die Abbildung zeigt in etwa die Originalgröße.

- Das Verbinden von BLOCAN® Montageprofilen ohne mechanische Bearbeitung wie Bohren, Gewindschneiden etc. stützt sich auf eine langjährige Erfahrung. Das Streben nach noch kürzeren Montagezeiten und somit geringeren Kosten, brachte eine für den Profilssektor unbekanntene Neuerung hervor: **Den Bajonettverschluss**
- Hier sind die neugestalteten Nutensteine bereits mit der Flanschleiste lose vormontiert und drehen sich mit der Einschraubbewegung selbsttätig in die richtige Position.
- Die Flanschleiste stirnseitig in das Profil schrauben, Nutensteine ausrichten, Gegenprofil aufstecken und festschrauben.

Fertig!

Bestellhinweis Flanschleiste:

(M-BLOCAN®)

- Bestellmengen unterliegen festgelegter Staffelung gemäß Tabelle

- Die Flanschleiste mit Bajonettverschluss zur Herstellung einer rechtwinkligen Verbindung zwischen zwei Profilen.

Material:

Stahl galvanisch verzinkt

Lieferumfang:

Enthält alle Teile zur vollständigen Montage von zwei Profilen.

**Flanschleiste
M-BLOCAN®**

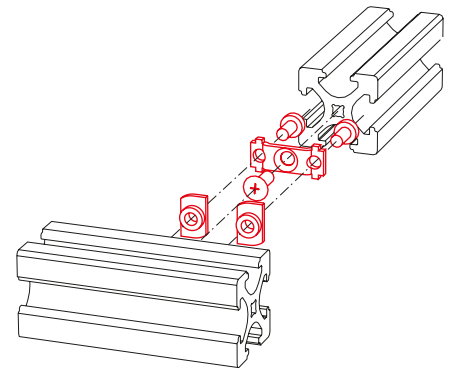

F-/ F-G 20

F-20x40



F-R 20

F-G / F-GG 20



Code No.	Type	Bestellmenge Staffelung
E01007AAE	F-20 / F-G 20	10, 20, 30... Stück
E03007AAE	F-20x40	10, 20, 30... Stück
E02007AAE	F-R 20	10, 20, 30... Stück
E07007AAE	F-G 20 / F-GG 20 kurz	10, 20, 30... Stück

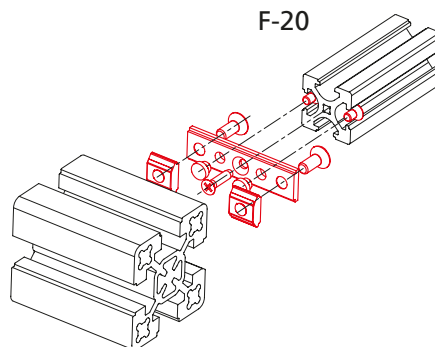
Flanschleisten- Adapter

- Adapterleiste mit Nutensteinen zum Verbinden eines M-BLOCAN®- Profiles mit den bewährten BLOCAN®- Profilen.

Material:

Stahl galvanisch verzinkt

Lieferumfang:

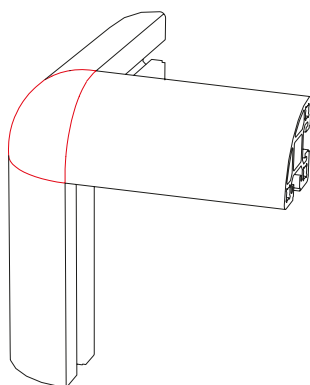
 Enthält alle Teile zur vollständigen Montage von zwei Profilen.
Fixierung Kunststoff


Code No.	Type	Nutgeometrie
E01009AAE	F-20x20	30
E01012AAE	F-20x20	40
E03009AAE	F-20x40	30
E03012AAE	F-20x40	40
E07009AAE	F-G/GG 20	30
E07012AAE	F-G/GG, F-R 20	40

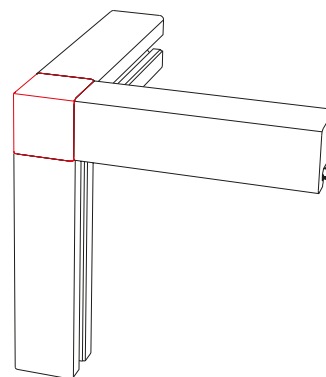
Eckverbinder R / GG mit Eckabdeckkappe

- Verbindungselement für rechtwinklig aufeinanderstoßende Kantenprofile R / GG 20.
- Die Profile werden über den Eckverbinder und Schrauben miteinander verbunden.
- Die Zentrieransätze erleichtern die Montage und Ausrichtung der Profile. Sollten die Ansätze nicht gewünscht sein, so können sie mit einer Zange abgeknickt werden. Um diese Verbindungsstelle ansprechend zu gestalten, wird sie mit einer Kunststoffkappe verschlossen.

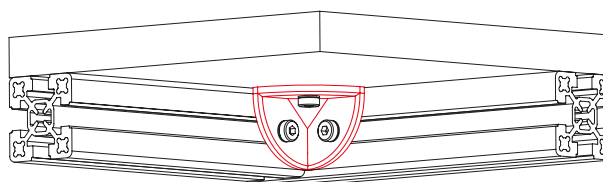
Material:
Eckverbinder Druckguss Zink,
Abdeckkappe Kunststoff,
Befestigungsmaterial galvanisch
verzinkt



Eckverbindung mit "R-Profilen"



Eckverbindung mit "GG-Profilen"



Eckverbinder als Befestigungselement für das bündige Aufsetzen von Flächenelementen

Bestellhinweis:

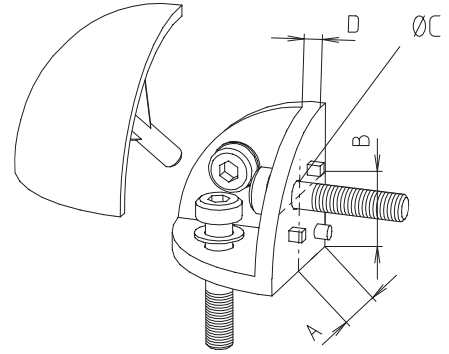
- Bestellmengen unterliegen festgelegter Staffelung gemäß Tabelle



Eckverbindung R20 komplett



Eckverbindung GG20 komplett



[mm]

Code No.	Type	Bestellmenge Staffelung	Profile	A	B	Ø C	D
E02043AAE	Eckverbinder komplett, schwarz	4, 8, 12... Stück	R 20	10	10	3,4	2,5
E02045AAE	Eckverbinder komplett, schwarz	4, 8, 12... Stück	GG 20	10	10	3,4	2,5
E02042AAE	Eckverbinder, (ohne Abdeckkappe und Schrauben)	4, 8, 12... Stück	R, GG 20	10	10	3,4	2,5

Code No.	Type	Bestellmenge Staffelung	Profile	Farbe
E02044DAE	Eckabdeckkappe	10, 20, 30... Stück	R 20	schwarz
E02044KAE				RAL 9006
E02044LAE				RAL 7035
E02044MAE				RAL 1021
E02044NAE				RAL 3020
E02044PAE				RAL 5005
E02046DAE	Eckabdeckkappe	10, 20, 30... Stück	GG 20	schwarz
E02046KAE				RAL 9006
E02046LAE				RAL 7035
E02046NAE				RAL 3020
E02046PAE				RAL 5005

Schwarz

Weißaluminium
RAL 9006Lichtgrau
RAL 7035Rapsgelb
RAL 1021Verkehrsrot
RAL 3020Signalblau
RAL 5005

Bitte beachten Sie, dass die hier angegebenen Farben aus drucktechnischen Gründen nur eine Annäherung an die RAL- Farben sind.

Zubehör M-BLOCAN®

Bestellhinweis Kunststoffstopfen:

- Bestellmengen unterliegen festgelegter Staffelung gemäß Tabelle

Eckverbinder KL / KLE / KLK / KLA



Version KL



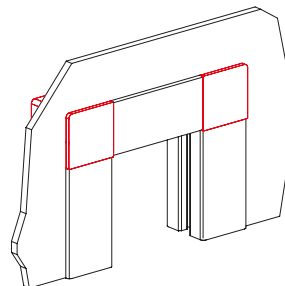
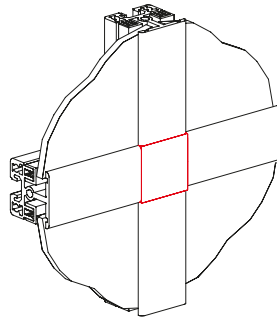
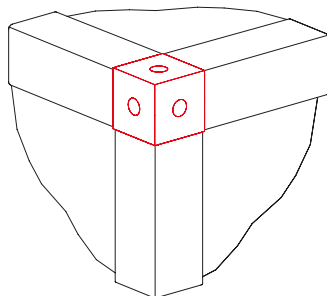
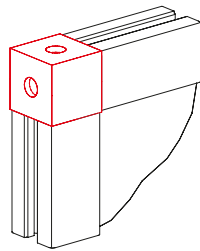
Version KLE



Version KLK



Version KLA



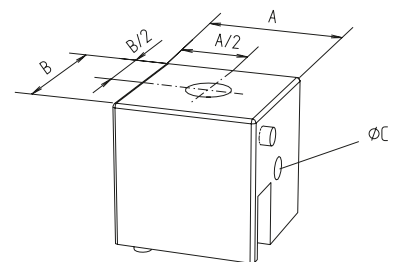
- Verbindungselement zur rechtwinkligen Montage von Klemm- und Einsteckprofilen KL, KLD und KLE
- Die Befestigungsschrauben werden direkt in das Profil eingebracht, wobei Zentrierzapfen ein Verdrehen der Profile verhindern
- Bei den Ausführungen KL/KLE können die Schraubbohrungen optional mit einer Kunststoffkappe verschlossen werden

Material:

Aluminium schwarz
pulverbeschichtet

Lieferumfang:

Enthält alle Teile zur Montage von zwei bzw. drei Profilen



[mm]

Code No.	Type	Bestellmenge	Staffelung	A	B	C	D
E04036BHE	KL 20	–	–	20	20	3,4	–
E09035BHE	KLE 20	–	–	20	20	3,4	–
E00041BHE	KLK 20	–	–	20	20	3,4	–
E04059BHE	KLA 20	–	–	20	20	3,4	–
Kunststoffstopfen (schwarz)							
E00061DAE	KL/KLE 20	100, 200, 300...	Stück	–	–	–	–



Einleitung

Auswahlhilfe

Konstruktionsprofile

Funktionsprofile

Schwerlastprofile

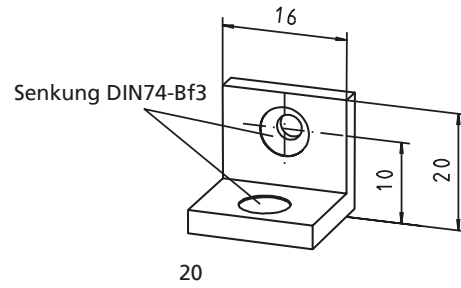
Schutz- und
Abtrennungssystem

RK Easywork

Anhang

Profilwinkel

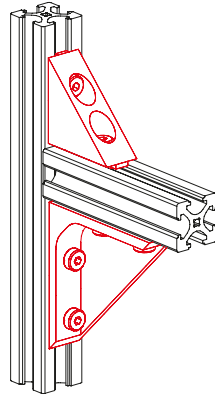
Material:
Aluminium gleitgeschliffen
Lieferumfang:
ohne Befestigungssatz



Code No.	Type	Nutgeometrie
E00005BDE	20	alle
E00018AAE	Befestigungssatz 20	20

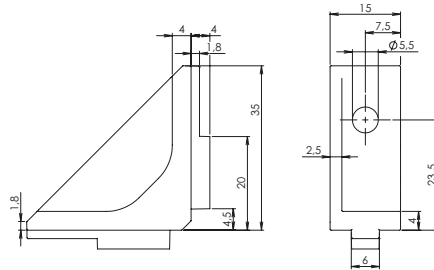


Knotenwinkel



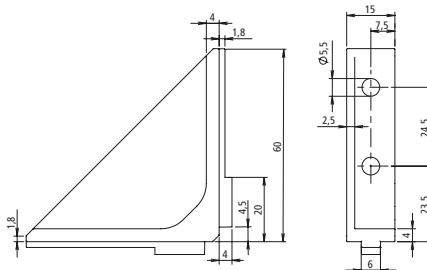
Material:
Druckguss Aluminium
Lieferumfang:
ohne Befestigungssatz

35x35-1



Code No.	Type	Nutgeometrie
E00062EDE	Knotenwinkel 35x35-1	20
E00065AAE	Befestigungssatz	20

60x60-1



Code No.	Type	Nutgeometrie
E00063EDE	Knotenwinkel 60x60-1	20
E00066AAE	Befestigungssatz	20

Profilverbinder -Quer-

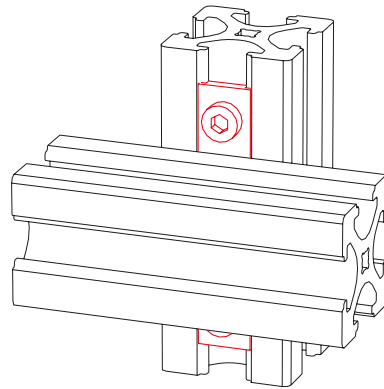
- Dieser Montagesatz dient der Herstellung kreuzender Verbindungen ohne zu bohren.
- Die Profile sind verschiebbar und lassen sich nachträglich in bestehende Konstruktionen einfügen.
- Die Teile zentrieren sich so, dass kein Ausrichten der Profile erforderlich ist

Material:

Stahl galvanisch verzinkt

Lieferumfang:

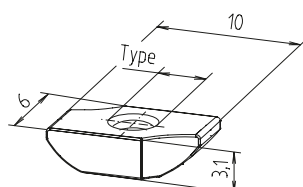
Komplett mit Befestigungssatz



Code No.	Type	Version
E00016AAE	20	mit Nutenstein -B-

Bestellhinweis:

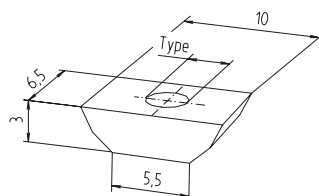
- Bestellmengen unterliegen festgelegter Staffelung gemäß Tabelle

Nutenstein -B-


Code No.	Type	Bestellmenge Staffelung
E00017CEE	M3	10, 20, 30... Stück
E00058CEE	M4	10, 20, 30... Stück

Material:
Stahl galvanisch verzinkt

- Zur Befestigung von Flanschleisten, Profilverbindern und Knotenwinkeln
- Der Nutenstein kann an beliebiger Stelle in die Profilvernut eingelegt werden und dreht sich beim Festziehen in die richtige Spannposition

Nutenstein -PLM-


Code No.	Type	Bestellmenge Staffelung
E00037CEE	M3	10, 20, 30... Stück
E00038CEE	M4	10, 20, 30... Stück
E00039CEE	M5	10, 20, 30... Stück

Material:
Stahl galvanisch verzinkt

- Zur Befestigung von Flanschleisten, Profilverbindern und Knotenwinkeln
- Der Nutenstein PLM wird seitlich in die Profilvernut eingeschoben

Schrauben

Material:
Stahl galvanisch verzinkt



DIN 7516-D



DIN 912

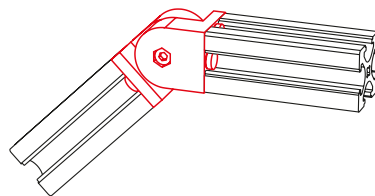
Code No.	Type	Bestellmenge Staffelung	Verwendung
E00029CEE	M3x6 / DIN 912	100, 200, 300... Stück	Nutenstein -B-
E00033CEE	M3x12 / DIN 7516-D	100, 200, 300... Stück	Befstg. Flanschleiste/Profil

Profilgelenk

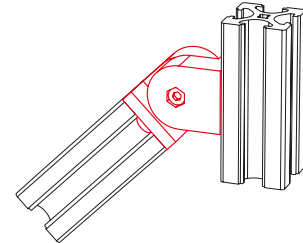
- Je nach Befestigungssatz zum stirnseitigen Verschrauben oder zur Befestigung in den Längsnuten.
- 180° stufenlos verstellbar und an jeder beliebigen Position über Klemmschraube fixierbar

Material:
Kunststoff schwarz glasfaserverstärkt, Befestigung Stahl galvanisch verzinkt

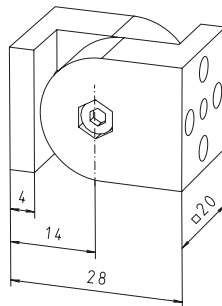
Lieferumfang:
Komplett mit Befestigungssatz und Zentrierstiften



Stirn an Stirn

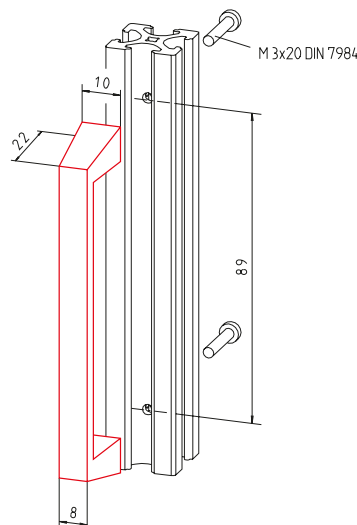


Stirn an Nut



Code No.	Type	Version
E00002AAE	20	Stirn an Stirn
E00003AAE	20	Stirn an Nut
E00004AAE	20	Nut an Nut

Handgriff



Material:
Druckguss Zink, schwarz

Lieferumfang:
Komplett mit Befestigungssatz

Code No.	Type	für Profil
E00022AAE	T-100	alle außer R20

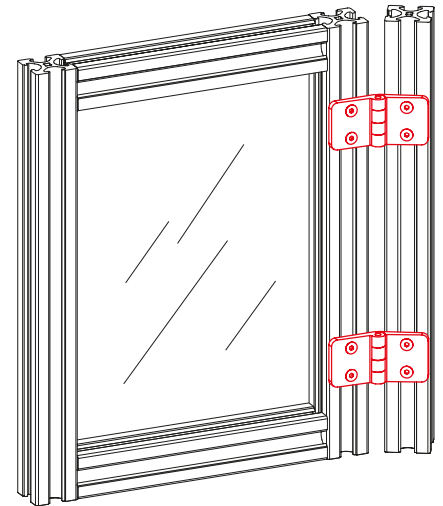
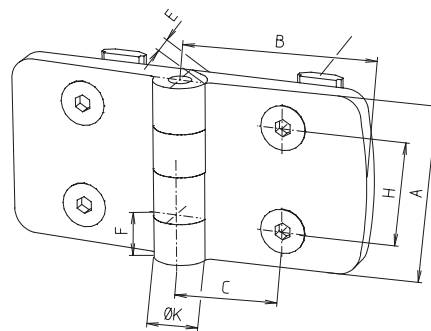
Klappscharnier

- Kann an allen Strebenprofilen mit Nut und an Flächenelemente montiert werden

Material:
Kunststoff, schwarz
Lieferumfang:
Komplett mit Befestigungssatz



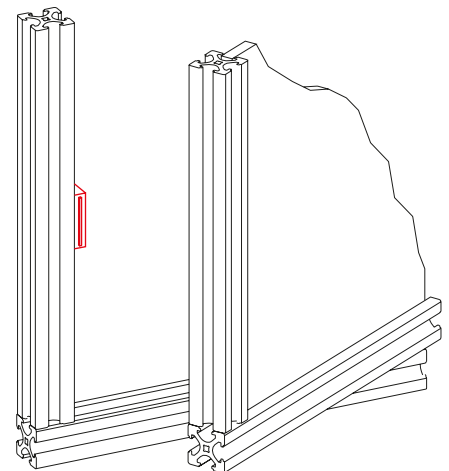
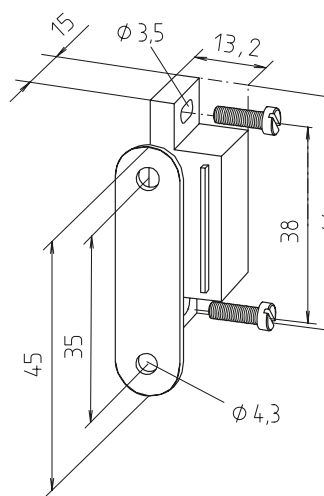
M4x8 DIN7991
Nutenstein -B- M4



Code No.	Type
E00049DAE	Klapp-Scharnier 20 mit Befestigungssatz

Magnetschloss

Material:
Kunststoff, Stahlteile verzinkt
Lieferumfang:
Komplett mit Befestigungssatz



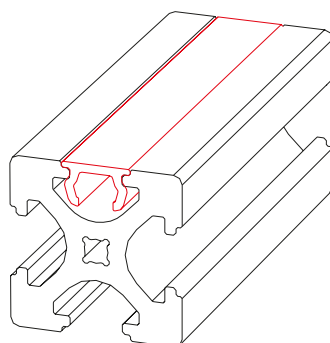
Code No.	Type	für Profil
E00023AAE	Flächenelement mit Rahmen	alle

Abdeckprofil

- Zum bündigen Abdecken von Längsnuten, als Schutz vor Schmutz und zum Fixieren der in den Nuten verlegten Leitungen
- Verwendung auch als Einlassprofil







Material: Kunststoff

Bitte beachten Sie, dass die hier angegebenen Farben aus drucktechnischen Gründen nur eine Annäherung an die RAL- Farben sind.



Code No.	Type		
E00024D_C	Stange	farbig	2000mm

Farbe des Abdeckprofils

—	L		Lichtgrau RAL 7035
—	K		Weißaluminium RAL 9006
—	M		Rapsgebl RAL 1021
—	N		Verkehrsröt RAL 3020
—	P		Signalblau RAL 5005
—	A		Schwarz RAL 9005

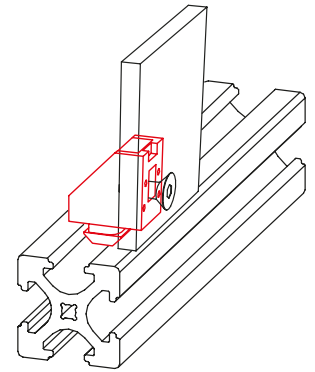
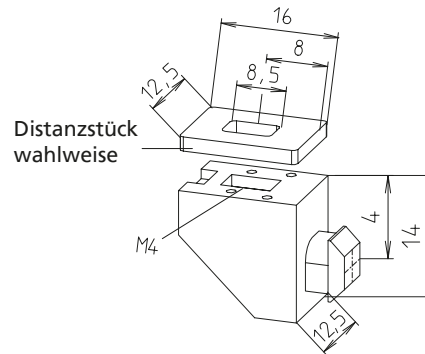
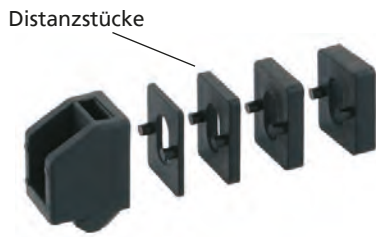
Bestellhinweis:

- Bestellmengen unterliegen festgelegter Staffelung gemäß Tabelle

Vario-Quick Halteblock S

- Im Gegensatz zum "Halteblock R" wird das Flächenelement mit dem Halteblock verschraubt.

Material:
Kunststoff schwarz,
Einlegemutter galvanisch verzinkt

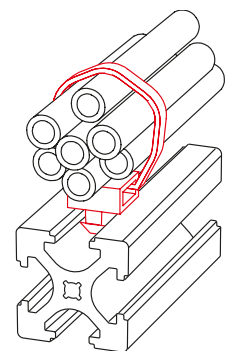
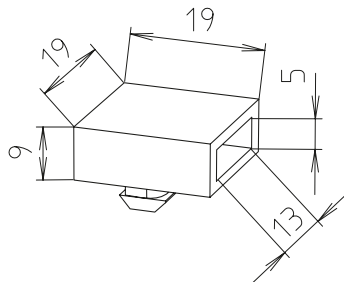
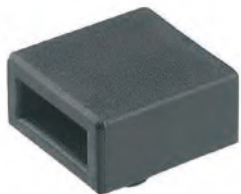


Code No.	Type	Bestellmenge Staffelung
E00052DAE	Halteblock S, 20er Nutgeometrie	10, 20, 30... Stück
E00053DAE	Distanzstück 1	10, 20, 30... Stück
E00054DAE	Distanzstück 2	10, 20, 30... Stück
E00055DAE	Distanzstück 3	10, 20, 30... Stück
E00056DAE	Distanzstück 4	10, 20, 30... Stück

Vario-Quick Halteblock K (Kabelhalter)

- Der Halteblock K dient der Befestigung von Kabeln und Schläuchen (mittels Kabelbinden) am Profil
- Dieser kann auch nachträglich in die Profilnut eingeschwenkt werden.

Material:
Kunststoff schwarz

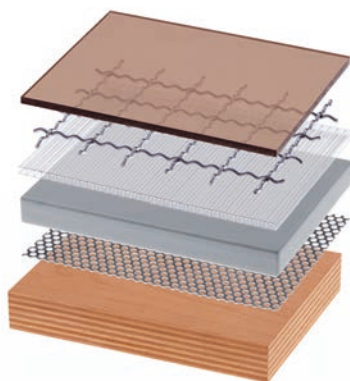


Code No.	Type	Bestellmenge Staffelung
E00060DAE	Halteblock K, 20er Nutgeometrie	10, 20, 30... Stück

Flächenelement

- Für Türen, Verkleidungen, Abtrennungen und Tischplatten.

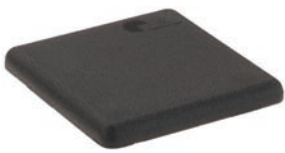
Zuschnitte nach Angabe!



Code No.	Type	Stärke	Version	Max. Plattengröße [mm]	Gewicht [kg/m ²]
4018584	Makrolon	2 mm	klar	3.050 x 2.050	2,40
4018586	Makrolon	4 mm	klar	3.050 x 2.050	4,80
4018587	Makrolon	4 mm	getönt	3.050 x 2.050	4,80
4018576	Makrolon	6 mm	klar	3.050 x 2.050	7,20
4018579	Makrolon	6 mm	braun getönt	3.050 x 2.050	7,20
4018582	Acrylglas	4 mm	klar	3.050 x 2.050	4,80
4018595	Acrylglas	5 mm	klar	3.050 x 2.050	6,00
4018563	Acrylglas	5 mm	blau, transparent	3.050 x 2.030	6,00
4018575	Acrylglas	6 mm	klar	3.050 x 2.050	7,20
4018577	Acrylglas	10 mm	klar	3.050 x 2.050	13,00
4012586	Trespa	6 mm	silbergrau	3.050 x 1.530	8,40
4018570	Koematex	6 mm	weiß	3.050 x 2.030	4,20
4015573	Aluminium	2 mm	hell eloxiert	2.000 x 1.000	5,40
4016577	Wellengitter	2,5 mm	Stahl verzinkt	2.000 x 5.000	2,40

Bestellhinweis:

- Bestellmengen unterliegen festgelegter Staffelung gemäß Tabelle

Abdeckkappen


- Zum stirnseitigen Abdecken der Profile
- Stärke der Abdeckkappen 2mm.

Material: Kunststoff
Bitte beachten Sie, dass die hier angegebenen Farben aus drucktechnischen Gründen nur eine Annäherung an die RAL- Farben sind.

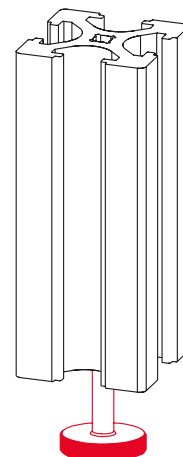
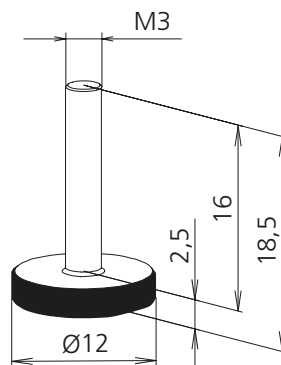
- Lichtgrau RAL 7035
- Weißaluminium RAL 9006
- Schwarz RAL 9005

Code No.	Type	Bestellmenge Staffelung	Farbe
E01025DAE	20	10, 20, 30... Stück	schwarz
E01025KAE			RAL 9006
E01025LAE			RAL 7035
E02025DAE	R 20	10, 20, 30... Stück	schwarz
E02025KAE			RAL 9006
E02025LAE			RAL 7035
E03025DAE	20x40	10, 20, 30... Stück	schwarz
E03025KAE			RAL 9006
E03025LAE			RAL 7035

Stellfuß

- Der Stellfuß wird direkt in den Schraubkanal des M-BLOCAN® Profils eingeschraubt.

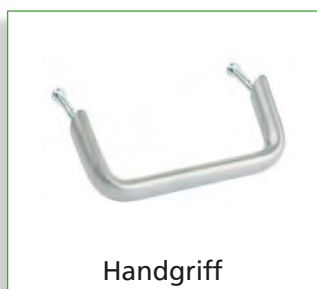
Material: Stahl 5.8 galvanisch verzinkt



Code No.	Type	Bestellmenge Staffelung
E00011CAE	20	10, 20, 30... Stück

Sichtprofile Zubehör (G-Profile)

Ausführungen



Inhaltsverzeichnis

Zubehör

- Verbindungstechnik..... S. 362
- Nutensteine S. 366
- Knotenwinkel S. 367
- Vario-Quick Halteblock S..... S. 367
- Stellfuß -Kunststoff-..... S. 368
- Gelenkstellfuß S. 368
- Scharniere..... S. 369
- Bandscharnier komplett S. 370
- Griffprofil..... S. 374
- Handgriff S. 374
- Magnetschloss universal S. 372
- Abdeckkappen S. 375
- Abdeckstopfen S. 375

Verbindungstechnik G-Profile

- Verbunden werden die G-Profile durch einfach Schraubverbindungen, die direkt in die Schraubkanäle der Profile eingebracht werden.



- Im durchlaufenden Profil der Verbindung wird mittels Bohrschablone eine Durchgangsbohrung eingebracht.
- Lediglich eine Zyl.-Schraube (40er Profil) bzw. zwei Zyl.-Schrauben (40x80er Profil) genügen für eine feste Verbindung.

Durchgangsbohrung \varnothing 6,5 mm
für Verdrehsicherung

- Auf ähnliche Art kann wahlweise auch die Spannschraubverbindung verwendet werden.
- Für kreuzende Verbindungen wird ein spezielles Verbindungselement (siehe Seite 364) angeboten.
- Bohrschablone ansetzen und Durchgangsbohrung \varnothing 6,5 mm erstellen. Bei Bedarf beim Profil G-40 eine zusätzliche Verdrehsicherung einbringen.

Code No.	Type
4006650	Bohrschablone

Bestellhinweis Zyl.- u. Spannschraube:

- Bestellmengen unterliegen festgelegter Staffelung gemäß Tabelle

Verbindung mit Zylinderschraube



- Bei Verbindung durch eine Zylinderschraube wird die Oberseite bis zum ersten Nutgrund auf \varnothing 11 mm aufgebohrt.

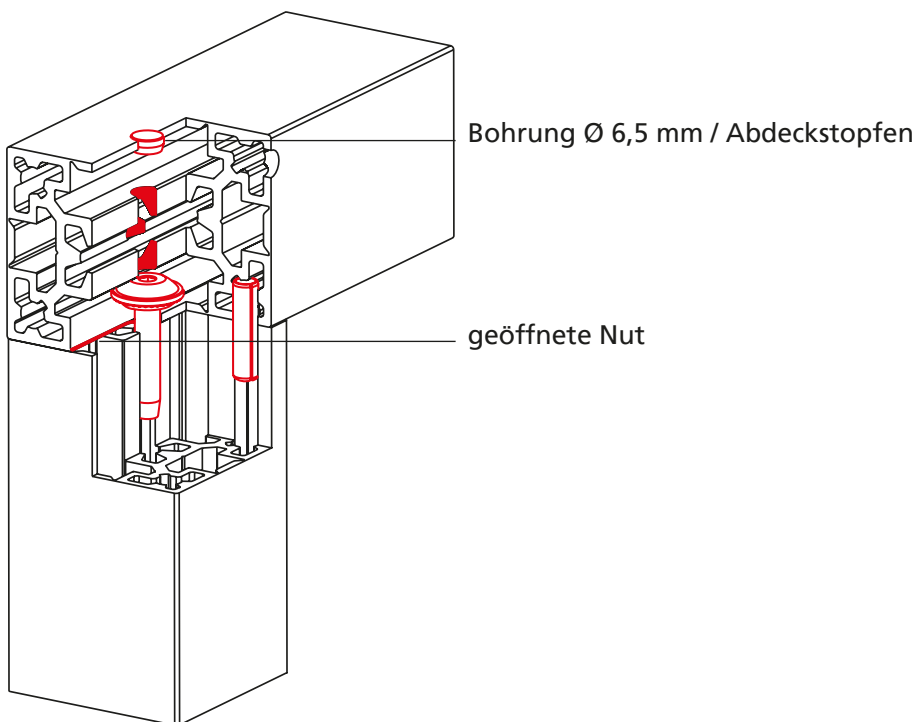
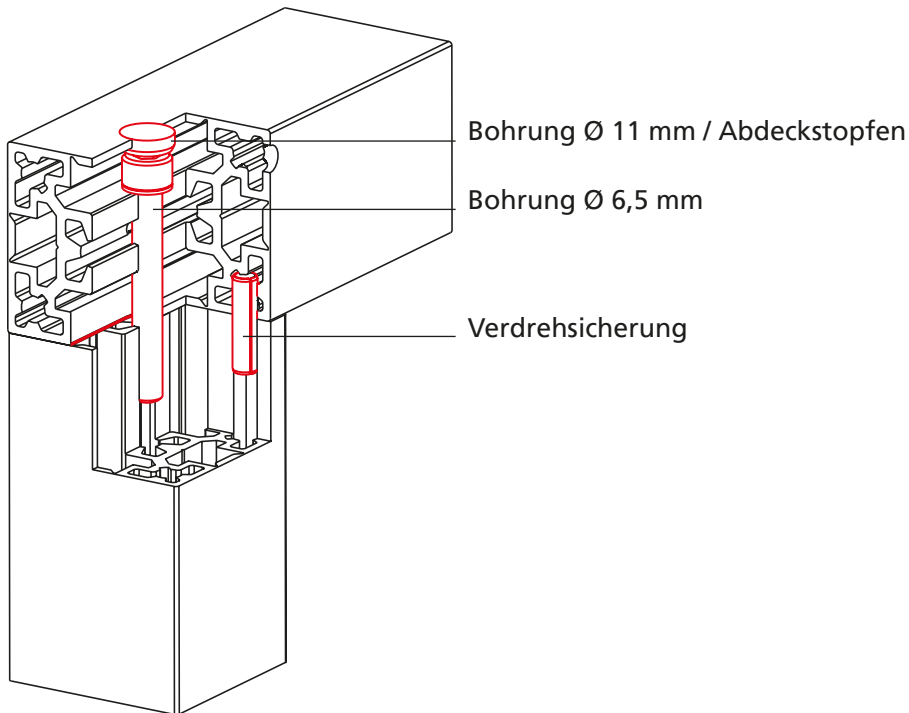
Code No.	Type	Bestellmenge Staffelung
4B605041	Zyl.-Schraube M6x45, A2	100, 200, 300... Stück
4B605051	Zyl.-Schraube M6x90, A2	100, 200, 300... Stück

Verbindung mit Spannschraube



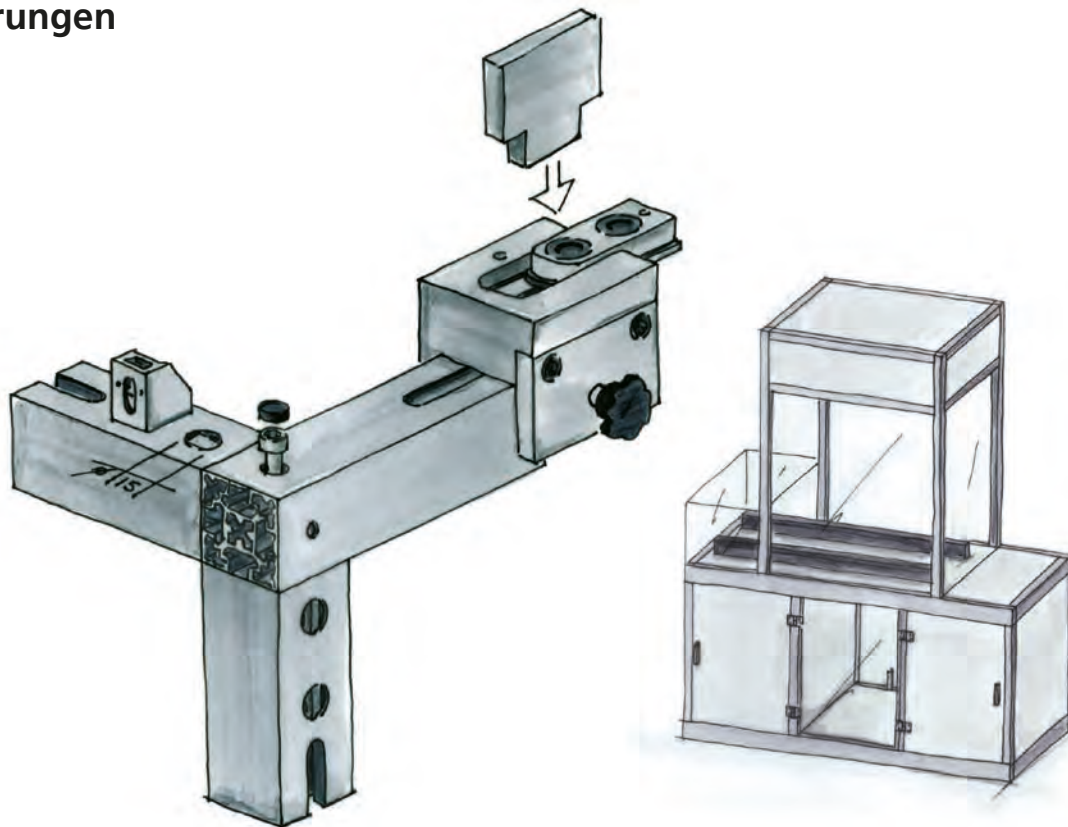
- Bei Verbindung durch eine Spannschraube wird die Profilvernut herausgehoben oder vorzugsweise präzise mit dem RK-Werkzeug (siehe Seite 365) herausgestemmt. Somit kann die Spannschraube seitlich eingeschoben werden. Vergl. Skizze Seite 347.

Code No.	Type	Bestellmenge Staffelung
4B605021	Spannschraube M6x30, verzinkt	10, 20, 30... Stück



Verbindungstechnik G-Profile

Ausführungen



G-Verbinder

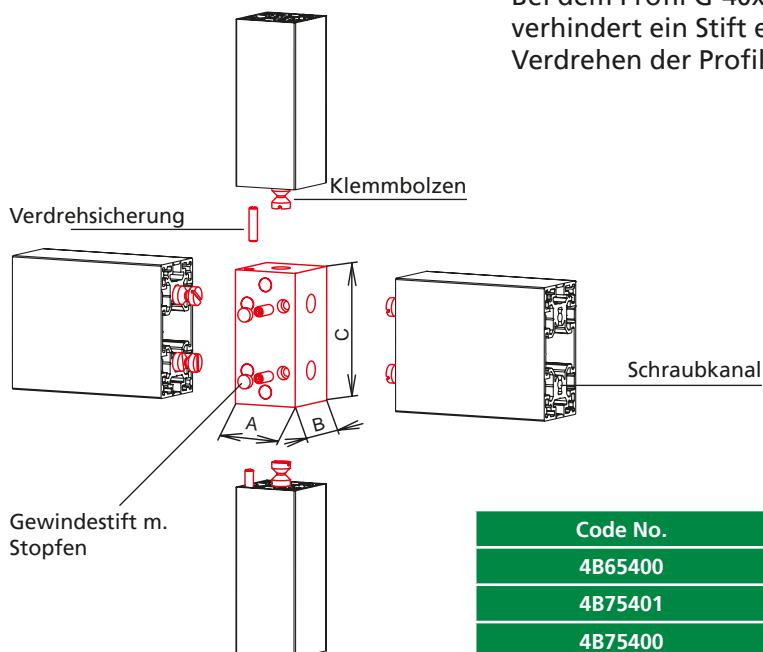


- Mittels des G-Verbinders können kreuzende G-Profile (ohne Bearbeitung des Profils) miteinander verbunden werden. Die Klemmbolzen werden hierbei in den Schraubkanal eingebracht und die Profile durch Anziehen der Gewindestifte geklemmt. Bei dem Profil G-40x40 verhindert ein Stift ein Verdrehen der Profile.

Material: Aluminium

Lieferumfang:

Die Bestellnummer enthält alle Teile zur vollständigen Montage einer Verbindung.

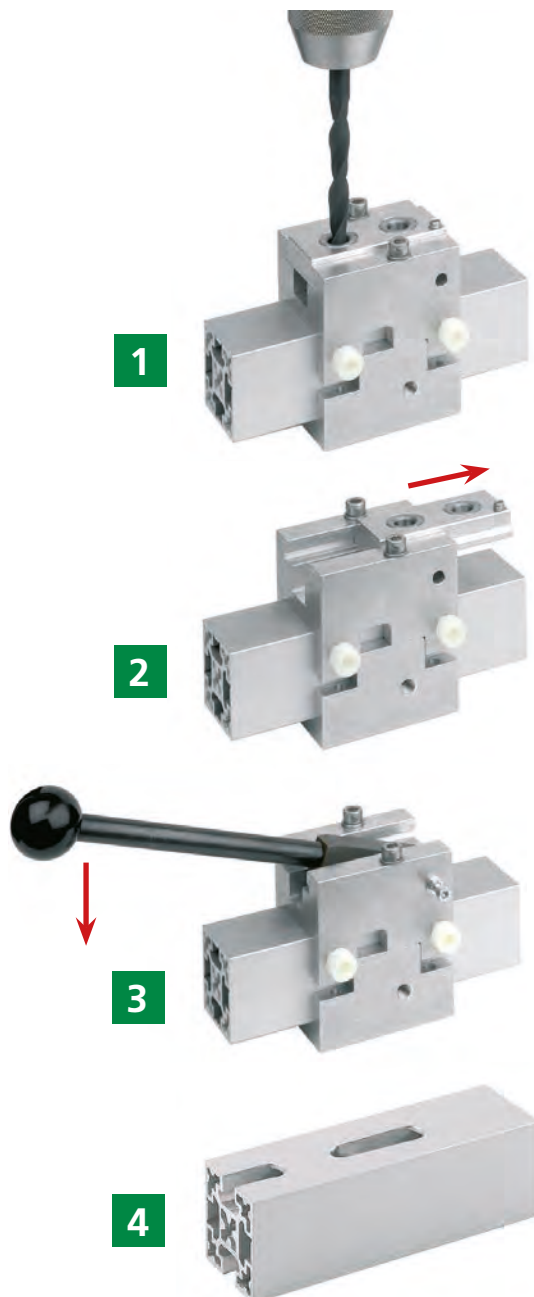


Code No.	Type	A	B	C
4B65400	K 40	40	40	40
4B75401	K 40/80	40	40	80
4B75400	K 80	80	40	80

Öffnen der Profilnut

Bohr- u. Ausstemm- werkzeug für G-Profile

- Bei der Konstruktion der G-Profile wurde besonderer Wert darauf gelegt, dass bei Bedarf die verdeckten Profilnuten genutzt werden können. Dies geschieht durch einfaches, gradfreies Herausstemmen der Nutabdeckung. Somit können Zubehörteile problemlos angebunden oder Profilverbindungen hergestellt werden.



1.) An der gewünschten Position wird an den Endpunkten eine Bohrung gesetzt. Zur Anbindung von Zubehörteilen sind zwei Buchsen in einem definierten Abstand eingebracht.

2.) Anschließend wird die Bohrlehre herausgenommen.

3+4.) Mittels eines Stempels wird die Profilnut herausgestemmt.

Code No.	Type
4006651	Bohr- u. Ausstemmwerkzeug 40
4006653	Bohr- u. Ausstemmwerkzeug 80

Zubehör G-Profile



Bestellhinweis:

- Bestellmengen unterliegen festgelegter Staffelung gemäß Tabelle

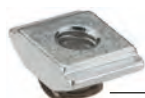
- Zur zusätzlichen Befestigung von Anbauteilen können die Nutensteine auch nachträglich in die Profilnut eingeschwenkt bzw. eingedreht werden.

- Durch die angebrachte Feder (Type -F/K-) lässt sich der Nutenstein an beliebiger Position fixieren.

Material: Stahl galv. verzinkt

Nutensteine

-F-



Federbügel

-K-



Federbügel

-R-

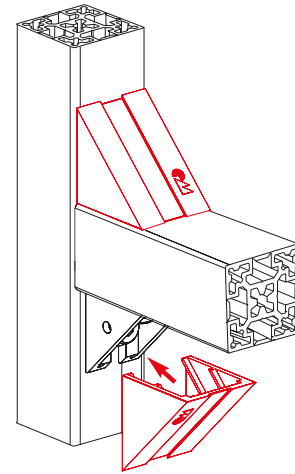
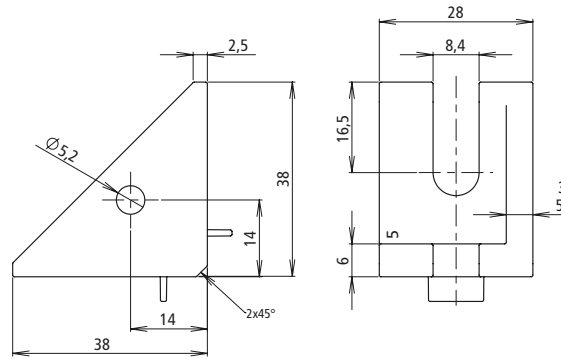


Code No.	Type	Bestellmenge	Staffelung	A	B	C	D	E
4006715	-F- / M4	10, 20, 30...	Stück	10	14	4	–	M4
4006713	-F- / M5	10, 20, 30...	Stück	10	14	4	–	M5
4016212	-K- / M6	10, 20, 30...	Stück	21	14	4	7	M6
4016213	-K- / M8	10, 20, 30...	Stück	21	14	4	7	M8
4026221	-R- / M6	10, 20, 30...	Stück	15	8	10	–	M6
4026222	-R- / M8	10, 20, 30...	Stück	15	9	10	–	M8

[mm]

Bestellhinweis:

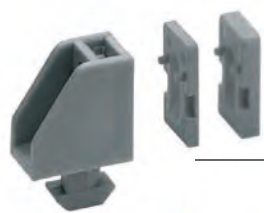
- Bestellmengen unterliegen festgelegter Staffelung gemäß Tabelle

Knotenwinkel


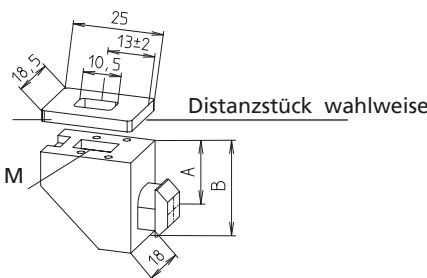
Material: Druckguss Zink, Abdeckung aus Kunststoff RAL9006 Befestigungssatz aus Edelstahl

- Eine Zentrierlasche vereinfacht die Montage und verhindert ein Verdrehen des Winkels. Diese Lasche kann bei Bedarf mit einer Zange abgeknickt werden.
- Winkeltoleranz $90^\circ \pm 5'$.

Code No.	Type	Bestellmenge Staffelung
4014102	Knotenwinkel 40	10, 20, 30... Stück
4018104	Kunststoffabdeckung 40, RAL 9006	10, 20, 30... Stück
4029208	Befestigungssatz M8x16, Nutenstein -N-	1 Nutenstein mit Schraube, Scheibe

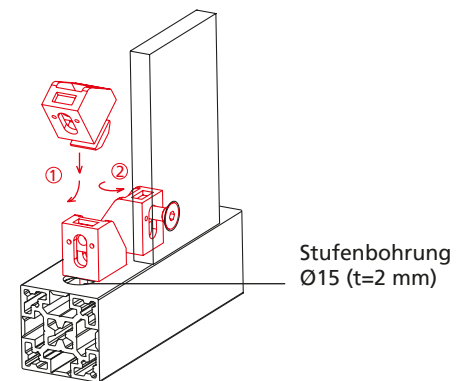
Vario-Quick Halteblock S


Distanzstücke



Material: Kunststoff, RAL 9006 Einlegemutter Edelstahl

- Zur nachträglichen Befestigung verschiedenster Flächenelemente in eine bestehende Profilkonstruktion.
- Das Flächenelement wird mit dem Halteblock verschraubt.
- Distanzstücke ermöglichen unterschiedliche Abstände zur Profilkante.



Stufenbohrung Ø15 (t=2 mm)

[mm]

Code No.	Type	Bestellmenge Staffelung	Version	A	B	M
40181461	Halteblock S	10, 20, 30... Stück	40er Nutgeometrie	10	25	M4
40181341	Halteblock S	10, 20, 30... Stück	40er Nutgeometrie	10	25	M6
40181371	Distanzstück S/L	10, 20, 30... Stück	3 mm	-	-	-
40181381	Distanzstück S/L	10, 20, 30... Stück	5 mm	-	-	-
4006648	Stufenbohrer	-	Ø 8 / 15	-	-	-
4006649	Kegelsenker	-	Ø 15 - 90°	-	-	-

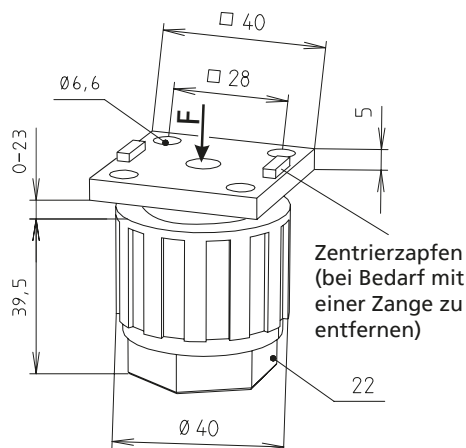
Stellfuß –Kunststoff–



- Durch die ansprechende Optik ist der Kunststoff-Stellfuß als Alternative zu den herkömmlichen Gelenkstellfüßen zu sehen.
- Die Höhenverstellung kann ohne Werkzeug erfolgen.

Material: Kunststoff RAL9006

Lieferumfang: kompletter Stellfuß mit Befestigungsmaterial zur Anbindung an ein Profil.



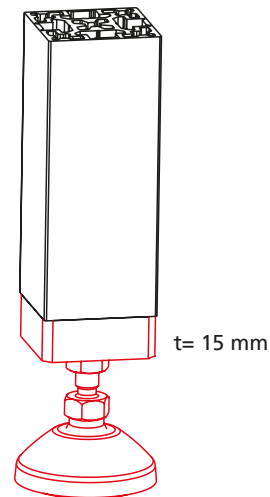
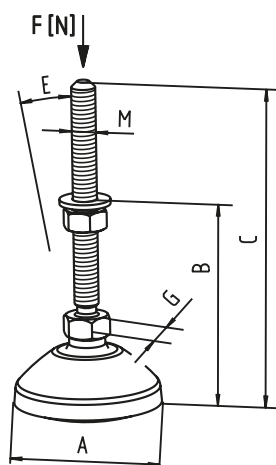
Code No.	Type	F [N]
4018302	40er Nutgeometrie	1200

Gelenkstellfuß



- Die Stellfüße werden mittels der Anschlussplatten stirnseitig ins Profil geschraubt.
- Hinweis: Bei Verwendung des Profils G-40x40 muss der mittlere Schraubkanal aufgebohrt werden.

Material: Schraubgewinde und Schrauben aus Edelstahl, Gelenkteller aus Kunststoff (RAL9006), Anschlussplatten aus Aluminium.



Code No.	Type	A	B _{min.}	C	M	E	G	F [N]
4016321	Gelenkstellfuß	39	38,5	55	M8	20°	14	9.000
4016322		59	40	100	M10	20°	14	10.000
4016323		79	42	128	M12	20°	14	10.000

Code No.	Type	A	Profil
4014432	Anschlussplatte	M8	G-40x40
4014433		M10	G-40x40
4014434		M12	G-40x40

Code No.	Type	A	Profil
4034434	Anschlussplatte	M8	G-40x80
4034432		M10	G-40x80
4034433		M12	G-40x80

Scharniere 2-tlg.

- Die Scharniere können an allen Strebenprofilen und/oder Flächenelementen montiert werden. Bei den Aushängescharnieren lassen sich Klappen oder Türen einfach demontieren.

Material: Aluminium, Stahlteile aus Edelstahl
Ein Befestigungssatz (Profilmontage) ist im Lieferumfang enthalten.

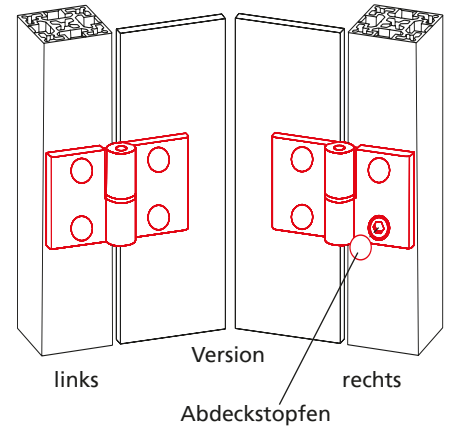
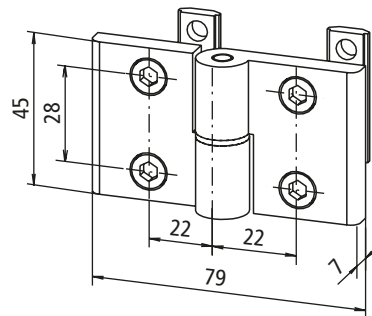
Aushängescharnier



Klappscharnier



Nutenstein -L- M6



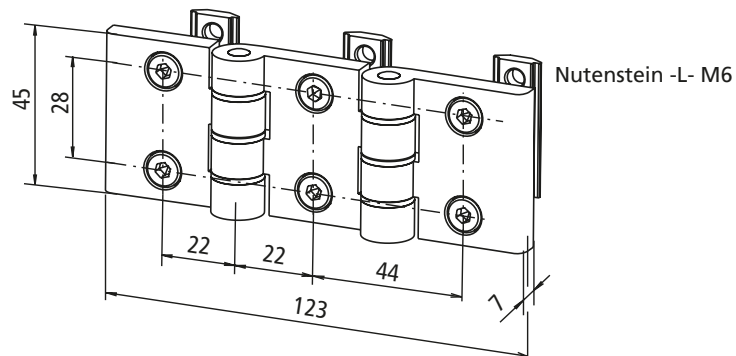
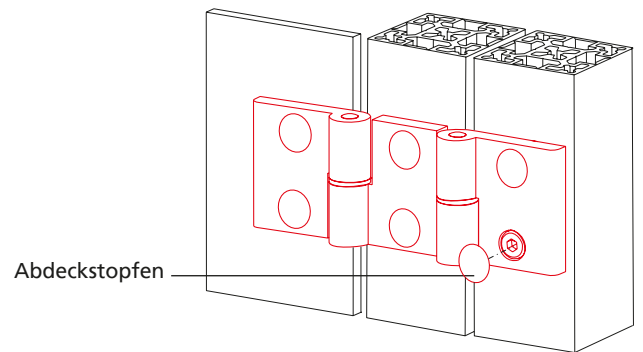
Code No.	Type	Nutgeometrie
4015510	Aushängescharnier -links-	40
4015511	Aushängescharnier -rechts-	40
4015513	Klappscharnier	40

Scharniere 3-tlg.

Aushängescharnier



Klappscharnier

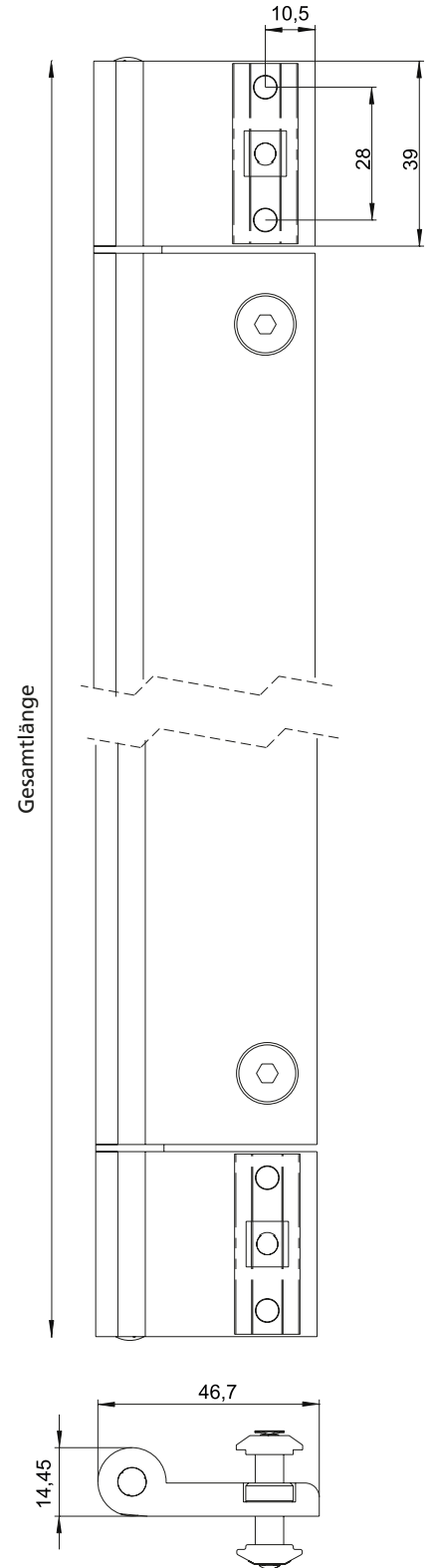
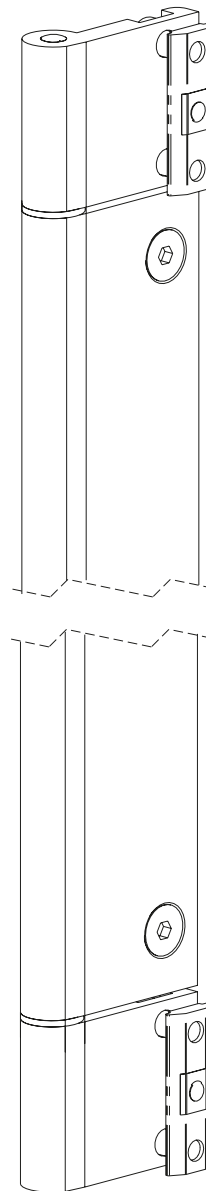
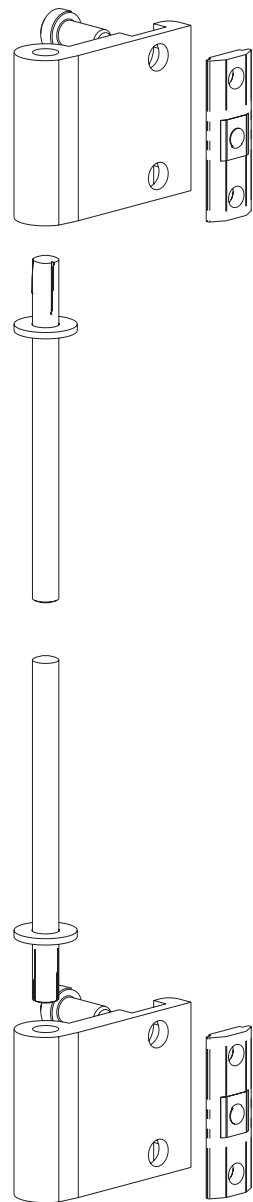


Code No.	Type	Nutgeometrie
4015512	Aushängescharnier	40
4015514	Klappscharnier	40

Bandscharnier komplett

- Längenvariabel
- Passgenau bestellbar

Material: Aluminium, hell eloxiert
 Gleitscheiben, Kunststoff
 Stahlteile, galvanisch verzinkt
Lieferumfang:
 komplett mit Befestigungssatz



Code No.	Type	Grundlänge	Max. Gesamtlänge	Nutgeometrie
4010627	Bandscharnier komplett	200	2500	40

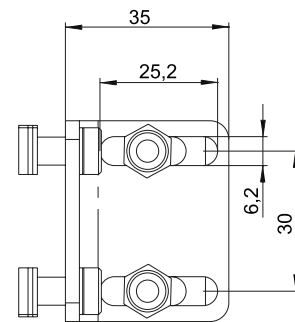
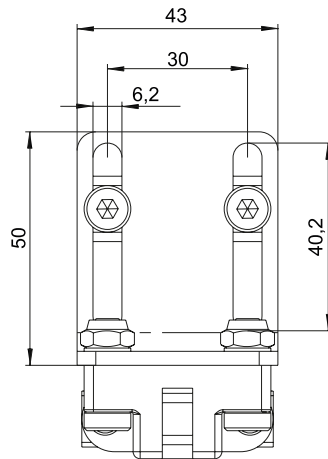
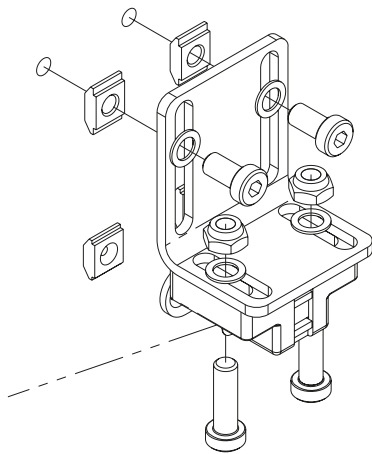




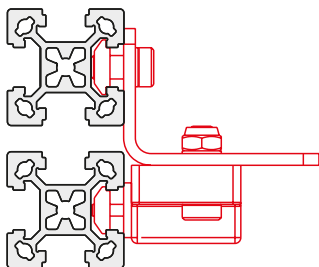
Magnetschloss universal

- Passend ab Profilgröße 30 für alle Montagevarianten
- Haltekraft 10/20 N je nach Montagerichtung

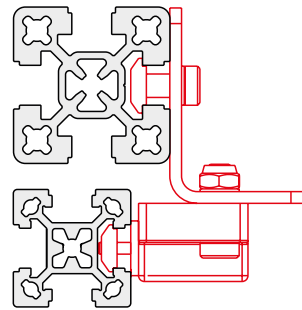
Material: Kunststoff PA, glasfaser-verstärkt
Stahlteile galvanisch verzinkt



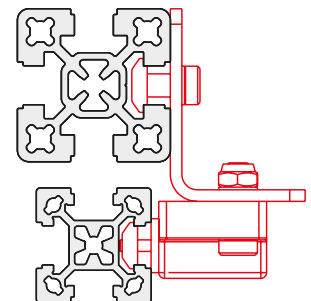
■ Montagevarianten



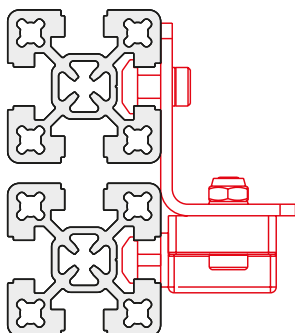
30 an 30 - Profile



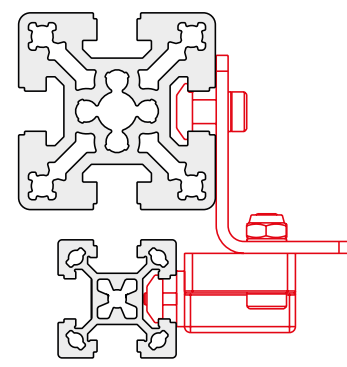
30 an 40 - Profil bündig



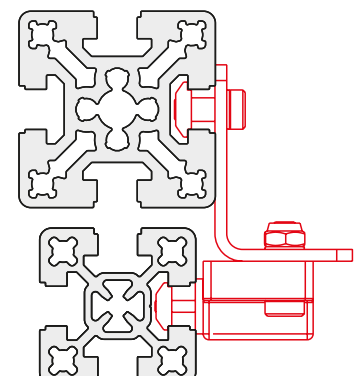
30 an 40 - Profil mittig



40 an 40 - Profile



30 an 50 - Profil mittig



40 an 50 - Profil mittig

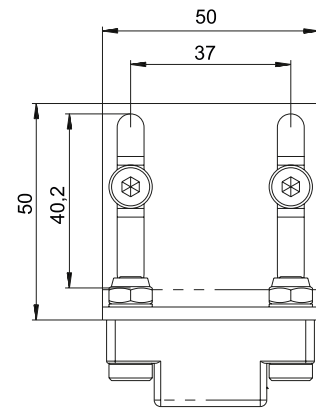
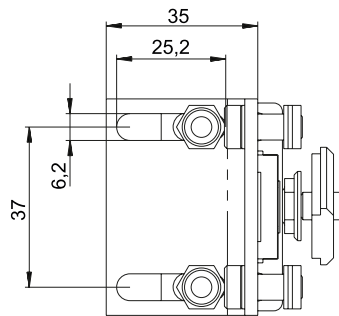
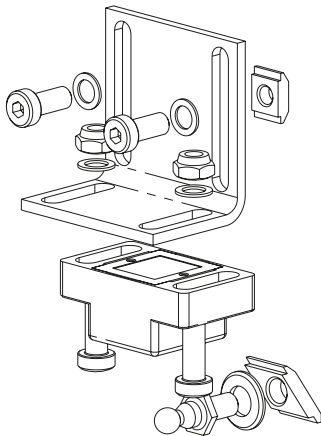
Code No.	Type	Nutgeom.
4010625	Magnetschloss universal mit Befestigungssatz	30/40
4010626	Magnetschloss universal ohne Befestigungssatz	—



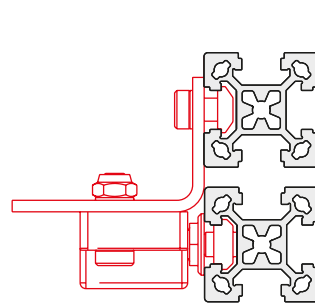
Kugelschnäpper universal

- Passend ab Profilgröße 30 für alle Montagevarianten
- Haltekraft 50 N

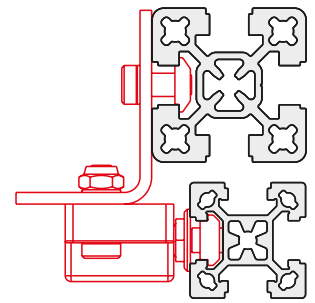
Material: Kunststoff PA, glasfaser-verstärkt
Stahlteile galvanisch verzinkt



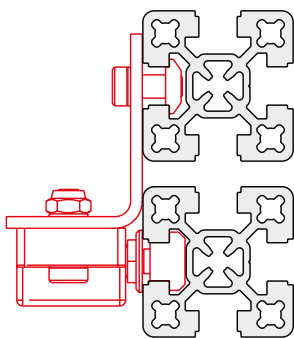
■ Montagevarianten



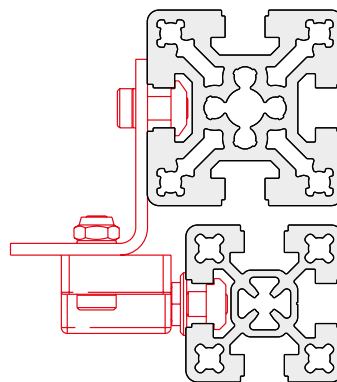
30 an 30 - Profile



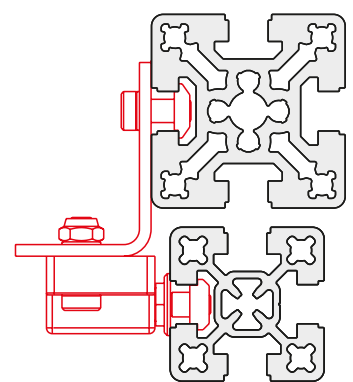
30 an 40 - Profil bündig



40 an 40 - Profile



40 an 50 - Profil bündig



40 an 50 - Profil mittig

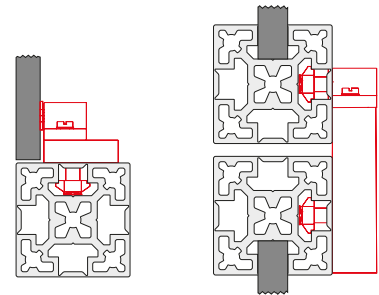
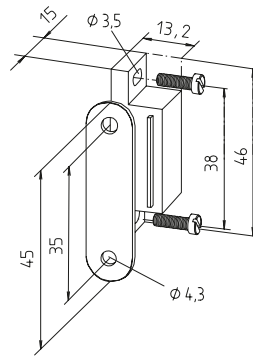
Code No.	Type	Nutgeom.
4010630	Kugelschnäpper universal mit Befestigungssatz	30/40
4010631	Kugelschnäpper universal ohne Befestigungssatz	—

Magnetschloss



- Magnetschloss komplett mit Halter und Befestigungssatz.

Material: Kunststoff, Stahlteile verzinkt, Halter aus Aluminium, Befestigungssatz aus Edelstahl



Type1: ohne Rahmen / Type2: Profile mittig

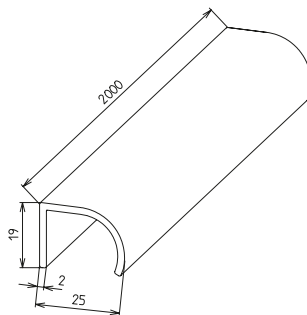
Code No.	Type
4010605	1. ohne Rahmen
4010604	2. Profile mittig

Griffprofil



- Das formschöne Griffprofil wird als Stangenmaterial geliefert und kann nach Bedarf abgelängt werden. Befestigungsbohrungen sind kundenseitig einzubringen.

Material: Aluminium



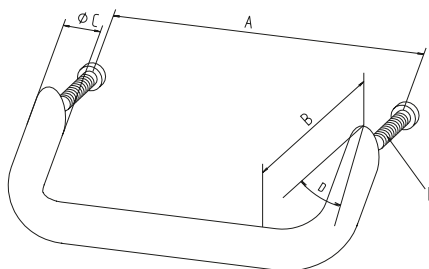
Code No.	Type
4015595	Griffprofil, Stange à 2000 mm

Handgriff



- Komplett mit Befestigungsmaterial

Material: Aluminium, pulverbeschichtet RAL 9006 , Befestigungssatz Stahl galv. verzinkt



Code No.	Type	A	B	C	D	E
4015599	Handgriff	128	50	20	35°	M6x40

[mm]



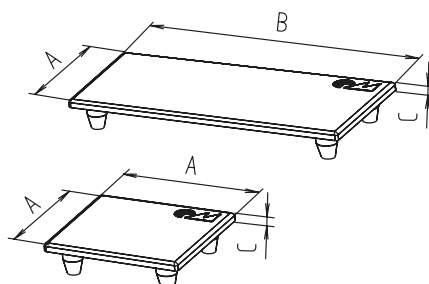
Bestellhinweis:

- Bestellmengen unterliegen festgelegter Staffelung gemäß Tabelle

Abdeckkappen

- Kunststoffabdeckung zum stirnseitigen Verschließen der G-Profile.

Material: Kunststoff, RAL9006



[mm]

Code No.	Type	Bestellmenge Staffelung	A	B	C
4B68421	4G-40x40	10, 20, 30... Stück	40	40	3
4B78421	4G-40x80	10, 20, 30... Stück	40	80	3

Abdeckstopfen

- Die Schraubenköpfe und Bohrungen des Zubehörs sind mit Abdeckstopfen versehen. Bei Bedarf können diese nachbestellt werden.

Material: Kunststoff RAL 9006



Code No.	Type	Bestellmenge Staffelung
4B685001	Spannschraube	100, 200, 300... Stück
4B685011	Zyl.-Schraube	100, 200, 300... Stück
40185031	Scharniere	100, 200, 300... Stück
4B685021	G-Verbinder	100, 200, 300... Stück



Merkmale:

- ✓ Hohe Dynamik
- ✓ Große Strukturen
- ✓ Leicht transportierbar



Schwere Lasten
mit höchster Stabilität

Gesamtübersicht Profile S. 378

Schwerlastprofile S. 380

Technische Daten S. 384

Verbindungstechniken..... S. 386

Zubehör S. 396

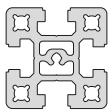
Schwerlastprofile

Übersicht Schwerlastprofile

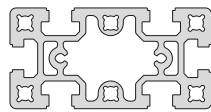


■ Schwerlastprofile Baugrößen

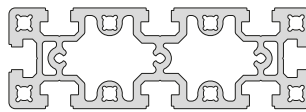
80



D-80x80
S. 380

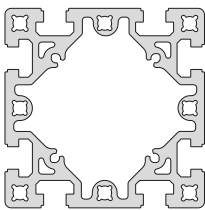


D-80x160
S. 380

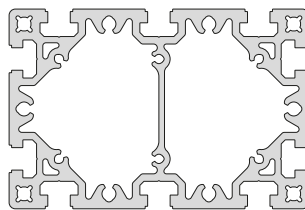


D-80x240
S. 381

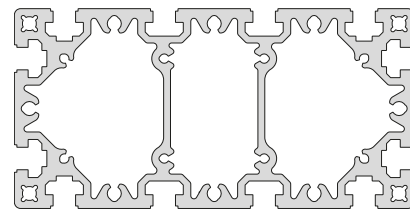
160



D-160x160
S. 381



D-160x240
S. 382



D-160x320
S. 383

Profile

- Übersicht S. 378
- Baugröße 80 + 160 S. 380 - 383

Verbindungstechniken

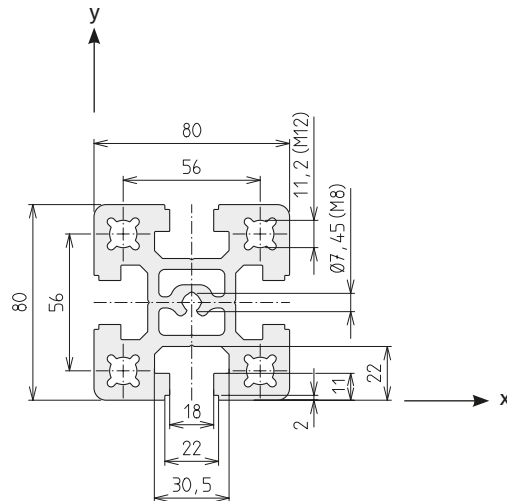
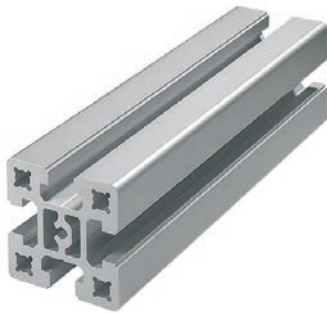
- Technische Daten Druckverbinder S. 384
- Profile rechtwinklig verbinden S. 388
- Profile kreuzend verbinden S. 392
- Profile winklig verbinden S. 394
- Profile stirnseitig u. parallel verbinden S. 395

Zubehör

- Nutensteine ab S. 398
- Profilabdeckungen ab S. 402
- Stellfüsse ab S. 404
- Anschlussplatten ab S. 406

Schwerlastprofile / Baugröße 80

D-80x80

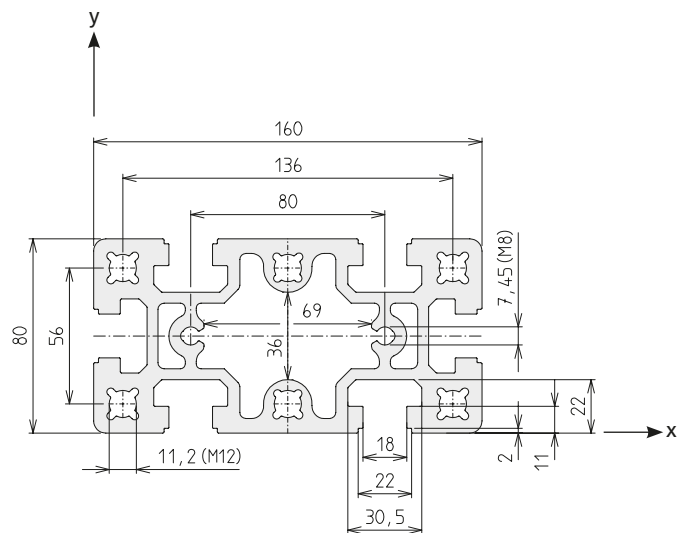
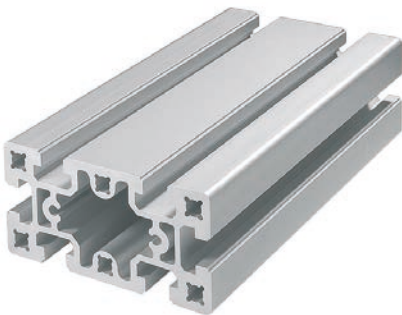


Fläche	3200	mm ²
I_x	198,0	cm ⁴
I_y	199,3	cm ⁴
I_t	44,9	cm ⁴
W_x	49,6	cm ³
W_y	49,8	cm ³
Gewicht	8581	g/m

Code No. Profil D-80x80			Eloxal
4C45000	Zuschnitt	max. 6000 mm	hell
4C45001	Stange	à 6000 mm	hell

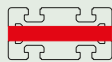

Anschluss	benötigte Menge je Verbind.	Nutgeometrie	Druckverbinder	Code No. /Stück
 Druckverbinder längs+quer	1 Stück	D	-N- 80	4C16701

D-80x160



Code No. Profil D-80x160			Eloxal
4C15000	Zuschnitt	max. 6000 mm	hell
4C15001	Stange	à 6000 mm	hell

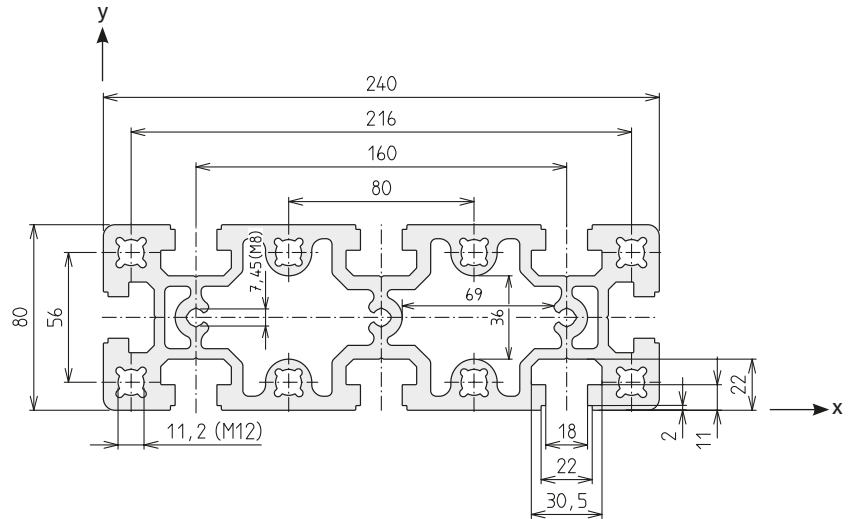
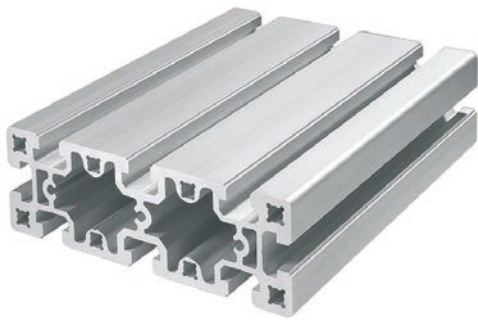
Fläche	5212	mm ²
I_x	367,5	cm ⁴
I_y	1397,0	cm ⁴
I_t	251,8	cm ⁴
W_x	91,6	cm ³
W_y	174,6	cm ³
Gewicht	14073	g/m

Anschluss	benötigte Menge je Verbind.	Nutgeometrie	Druckverbinder	Code No. / Stück
 längs	1 Stück	D	-N- 160	4C16700
 quer	2 Stück		-N- 80	4C16701

Hinweis: Bohrungen sind als selbstschneidende Schraubkanäle (M8/M12) ausgelegt



D-80x240

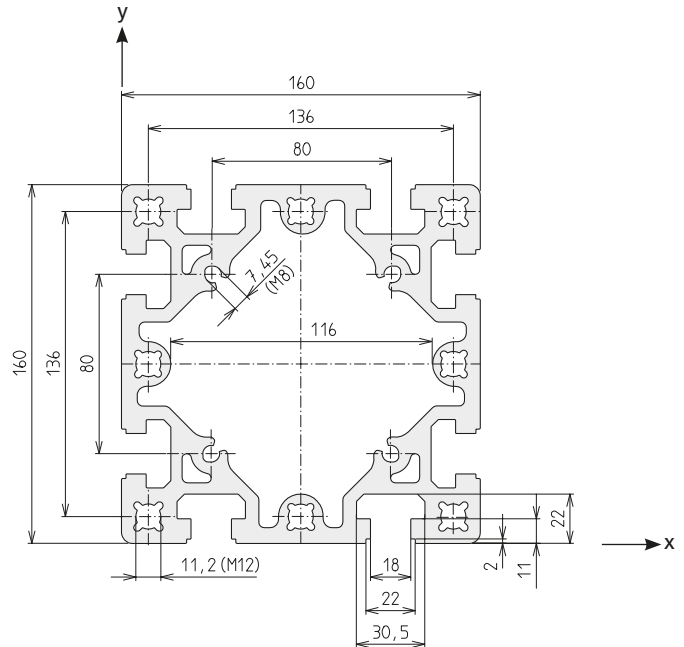
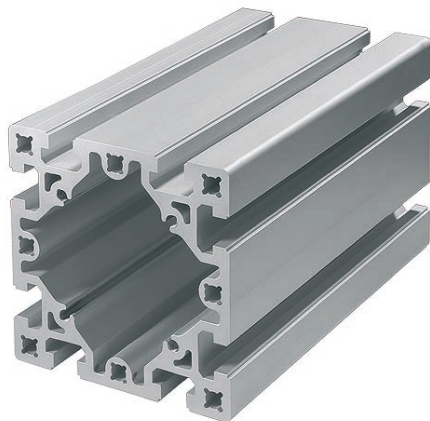


Code No. Profil D-80x240			Eloxal
4C55000	Zuschnitt	max. 6000 mm	hell
4C55001	Stange	à 6000 mm	hell

Fläche	7422	mm ²
I_x	540,8	cm ⁴
I_y	4268,2	cm ⁴
I_t	503,0	cm ⁴
W_x	135,2	cm ³
W_y	355,7	cm ³
Gewicht	20015	g/m

Anschluss	benötigte Menge je Verbind.	Nutgeometrie	Druckverbinder	Code No. / Stück
längs	1 Stück	D	-N- 240	4C56700
quer	3 Stück		-N- 80	4C16701

D-160x160



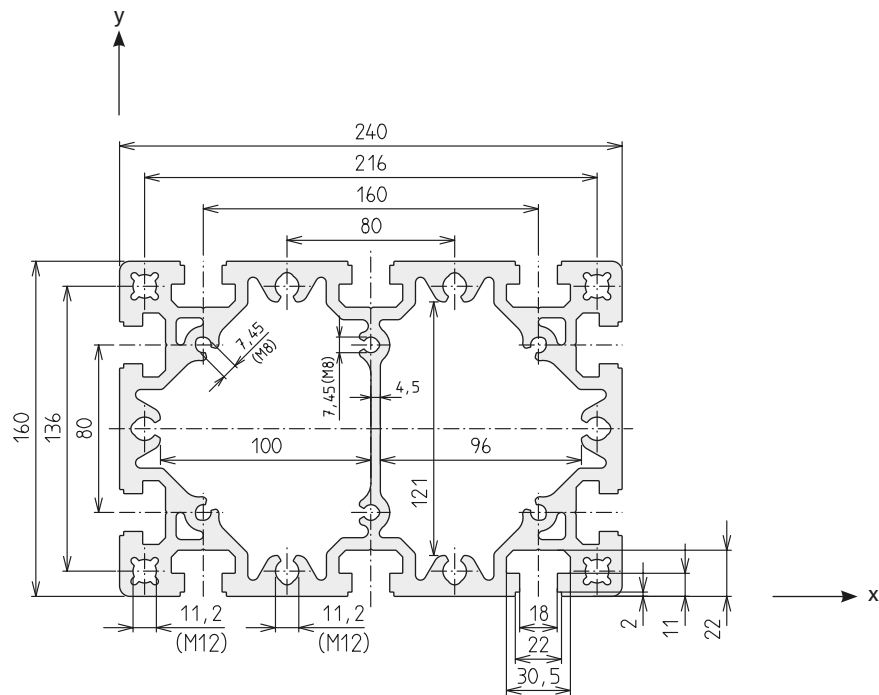
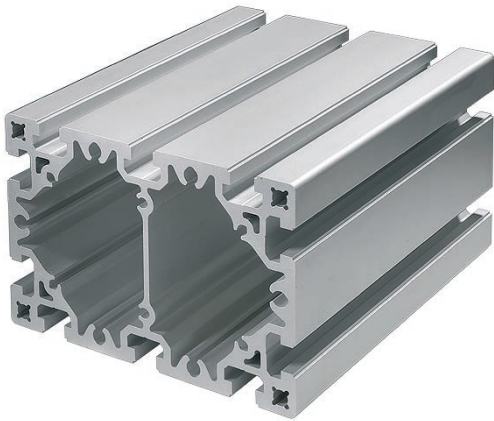
Code No. Profil D-160x160			Eloxal
4C25000	Zuschnitt	max. 6200 mm	hell
4C25001	Stange	à 6300 mm	hell

Fläche	8131	mm ²
I_x	2493,6	cm ⁴
I_y	2493,6	cm ⁴
I_t	1524,0	cm ⁴
W_x	311,7	cm ³
W_y	311,7	cm ³
Gewicht	21955	g/m

Anschluss	benötigte Menge je Verbind.	Nutgeometrie	Druckverbinder	Code No. / Stück
längs+quer	2 Stück	D	-N- 160	4C16700

Schwerlastprofile / Baugröße 160

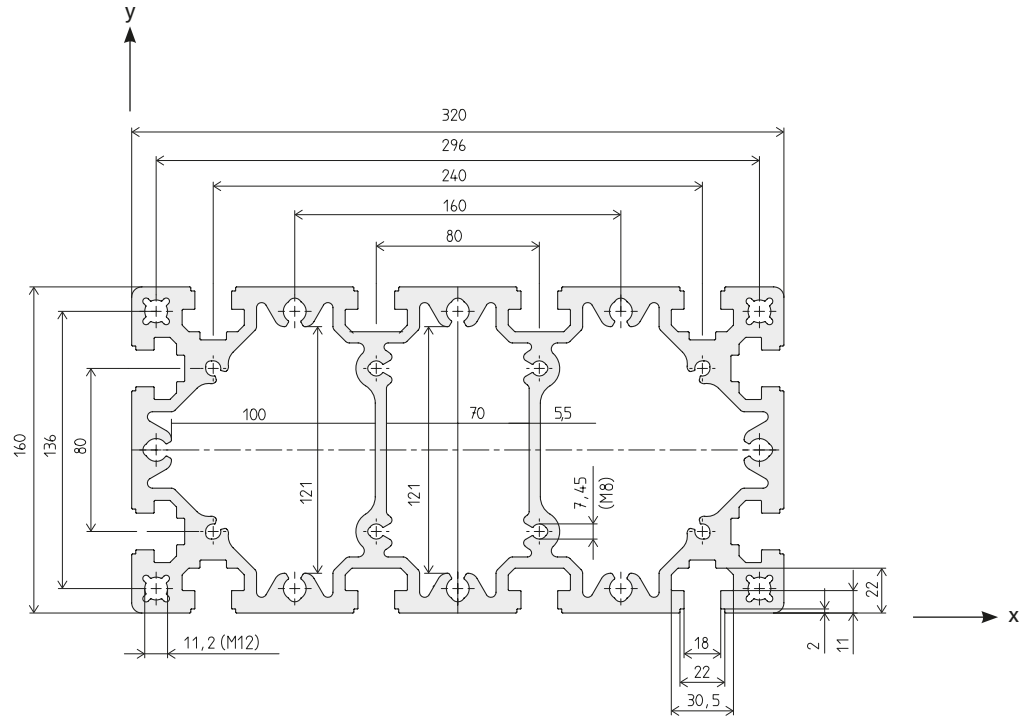
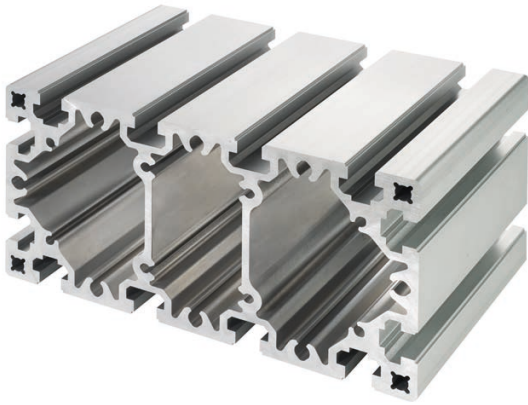
D-160x240



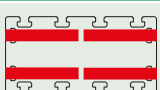
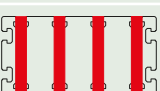
Code No. Profil D-160x240			Eloxal
4C65000	Zuschnitt	max. 6000 mm	hell
4C65001	Stange	à 6000 mm	hell

Fläche	10986	mm ²
I _x	3601,5	cm ⁴
I _y	7333,4	cm ⁴
I _t	2980,8	cm ⁴
W _x	450,2	cm ³
W _y	611,1	cm ³
Gewicht	29647	g/m

Anschluss	benötigte Menge je Verbind.	Nutgeometrie	Druckverbinder	Code No. / Stück
längs	2 Stück	D	-N- 240	4C56700
quer	3 Stück		-N- 160	4C16700

D-160x320


Code No. Profil D-160x320			Eloxal
4C35000	Zuschnitt	max. 6200 mm	hell
4C35001	Stange	à 6300 mm	hell

Anschluss	benötigte Menge je Verbind.	Nutgeometrie	Druckverbinder	Code No. / Stück
 längs	4 Stück	D	-N- 160/320	4C36700
 quer	4 Stück		-N- 160	4C16700

Fläche	13671	mm ²
I_x	4656,0	cm ⁴
I_y	15618,3	cm ⁴
I_t	4489,5	cm ⁴
W_x	582,0	cm ³
W_y	976,1	cm ³
Gewicht	36912	g/m

Hinweis: Bohrungen sind als selbstschneidende Schraubkanäle (M8/M12) ausgelegt

D-Profile mit Druckverbinder -statisch-



Druckverbinder -N-

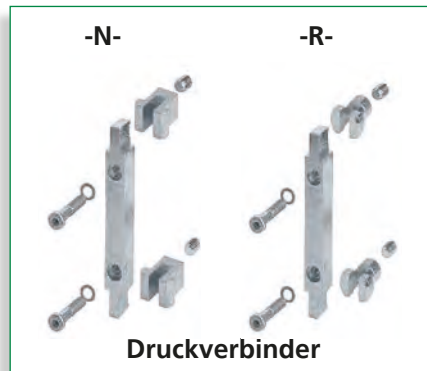


Druckverbinder -R-

Druckverbinder	Version	Profil	Gewicht
1x	Druckverbinder Typ -N-	80x80	0,30 kg
1x		80x160 (längs)	0,52 kg
2x		80x160 (quer)	0,60 kg
1x		80x240 (längs)	0,73 kg
3x		80x240 (quer)	0,90 kg
2x		160x160	1,04 kg
2x		160x240 (längs)	1,46 kg
3x		160x240 (quer)	1,56 kg
4x		160x320 (längs)	2,08 kg
4x		160x320 (quer)	2,08 kg
1x	Druckverbinder Typ -R-	80x80	0,25 kg
1x		80x160 (längs)	0,48 kg
2x		80x160 (quer)	0,50 kg
1x		80x240 (längs)	0,69 kg
3x		80x240 (quer)	0,75 kg
2x		160x160	0,96 kg
2x		160x240 (längs)	1,38 kg
3x		160x240 (quer)	1,44 kg
4x		160x320 (längs)	1,92 kg
4x		160x320 (quer)	1,92 kg

Ausführungen

Profile rechtwinklig verbinden



Profile kreuzend



Profile winklig verbinden



Profile stirnseitig und parallel verbinden



Inhaltsverzeichnis

Verbindungstechniken

Profile rechtwinklig verbinden

- Druckverbinder ab S. 388
- Knotenwinkel..... ab S. 390
- Knotenblech ab S. 391
- Eck-Verbindungsplatte ab S. 391

Profile kreuzend verbinden

- Flanschkeil -Q- ab S. 392

Profile winklig verbinden

- Verbindungsknoten ab S. 394

Profile stirnseitig und parallel verbinden

- Flanschkeil -P- ab S. 395
- Anschlussplatte ab S. 395

Profile rechtwinklig verbinden

Druckverbinder

- einfache, wirtschaftliche und hochbelastbare Profilverbindung
- keine Profilbearbeitung nötig
- jederzeit lösbar und erneut einsetzbar
- minimaler Konstruktionsaufwand

Material: Stahl galvanisch verzinkt
Lieferumfang:

Die Bestellnummer enthält jeweils einen Druckverbinder. Je nach Verbindungsrichtung (längs oder quer) müssen entsprechend viele Druckverbinder bestellt werden. Bitte beachten Sie die Angaben und die Anschlusspiktogramme bei den Profildaten auf Seite 380– 383.

Type -N-



Code No.	Type	Gewicht	für Profil (benötigte Menge je Verbindung)
4C16701	-N-80	0,30 kg	80x80 (1x), 80x160 (2x), 80x240 (3x)
4C16700	-N-160	0,52 kg	80x160 (1x), 160x160 (2x), 160x240 (3x), 160x320 (4x)
4C36700	-N-160/320	0,52 kg	160x320 (4x)
4C56700	-N-240	0,73 kg	80x240 (1x), 160x240 (2x)

Type -R-

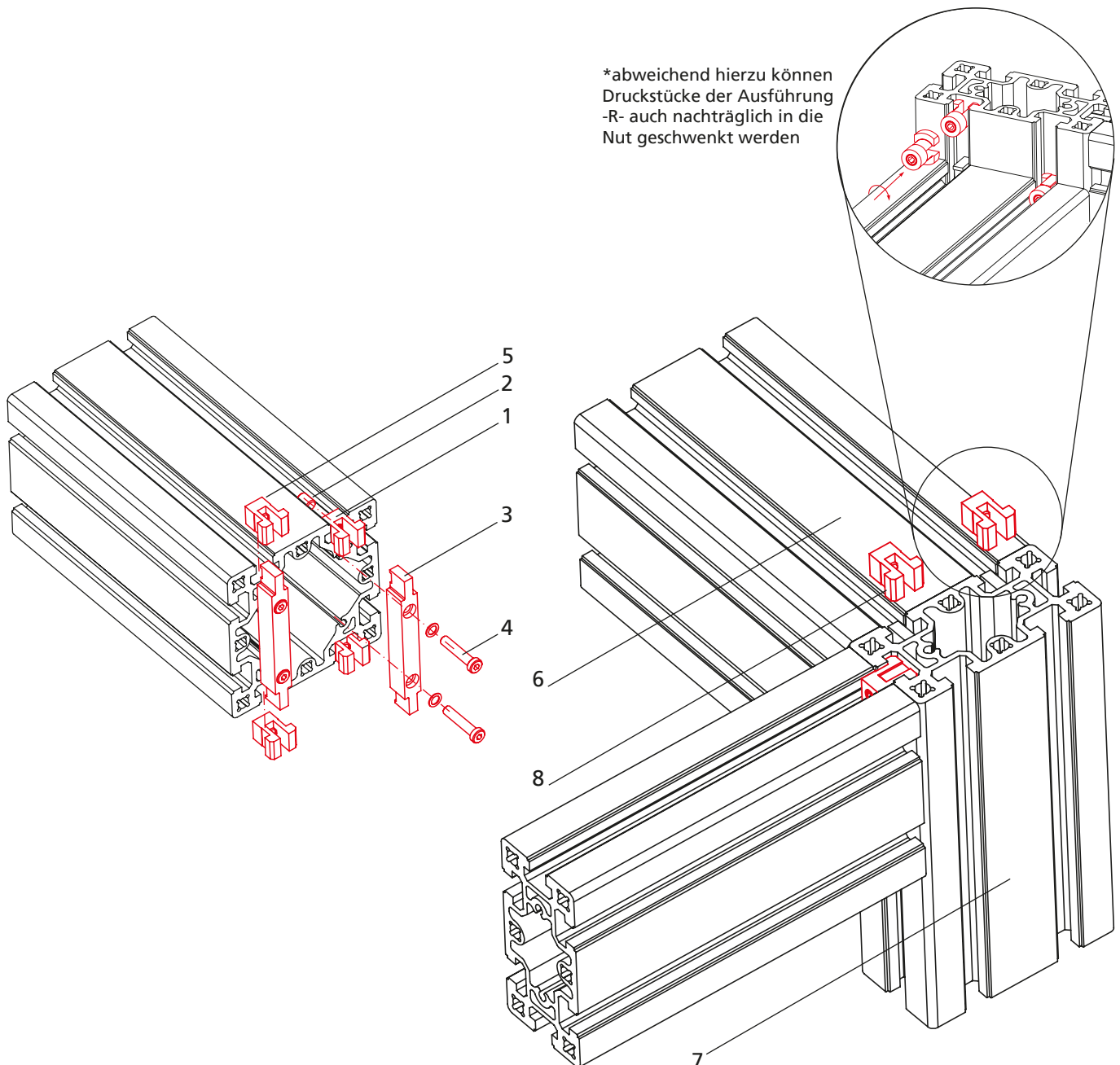


Code No.	Type	Gewicht	für Profil (benötigte Menge je Verbindung)
4C16711	-R-80	0,25 kg	80x80 (1x), 80x160 (2x), 80x240 (3x)
4C16710	-R-160	0,48 kg	80x160 (1x), 160x160 (2x), 160x240 (3x), 160x320 (4x)
4C36710	-R-160/320	0,48 kg	160x320 (4x)
4C56710	-R-240	0,69 kg	80x240 (1x), 160x240 (2x)

Montageschritte (Druckverbinder -N-)

1. Gewindestift M10 (2) in Druckstück -N- (1) schrauben
2. Druckstück -N- (1) als Montagehilfe in das Profil für die Verbindungsleiste (3) legen
3. Die Verbindungsleiste (3) ausrichten und mittels Zyl.-Schrauben M8 (4) im Schraubkanal befestigen. Es wird empfohlen das Gewinde mit einem Gewindeformer zu erstellen. Diese nur soweit anziehen, bis der Verbinder fixiert ist, max. 5 Nm. Geölte Schrauben können aber auch direkt in das Profil eingedreht werden.
4. Druckstücke (5) entfernen und in die Nut(en) des zu befestigenden Profils schieben*
5. Profil mit den Verbindungsleisten (6) in das Profil mit den Druckstücken (7) stecken
6. Die Druckstücke (8) auf die Verbindungsleiste schieben
7. Die Gewindestifte M10 (2) mit 25 Nm (Type -N- und -R- 80 mit 12 Nm) anziehen

*abweichend hierzu können Druckstücke der Ausführung -R- auch nachträglich in die Nut geschwenkt werden



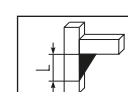
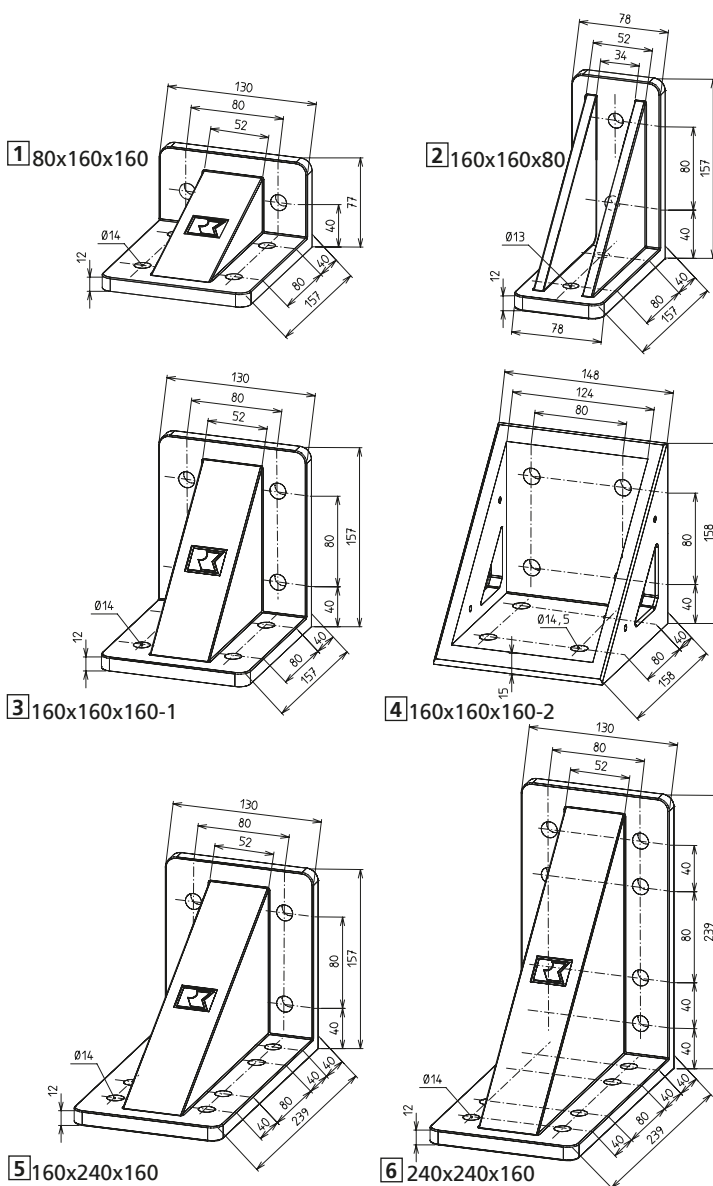
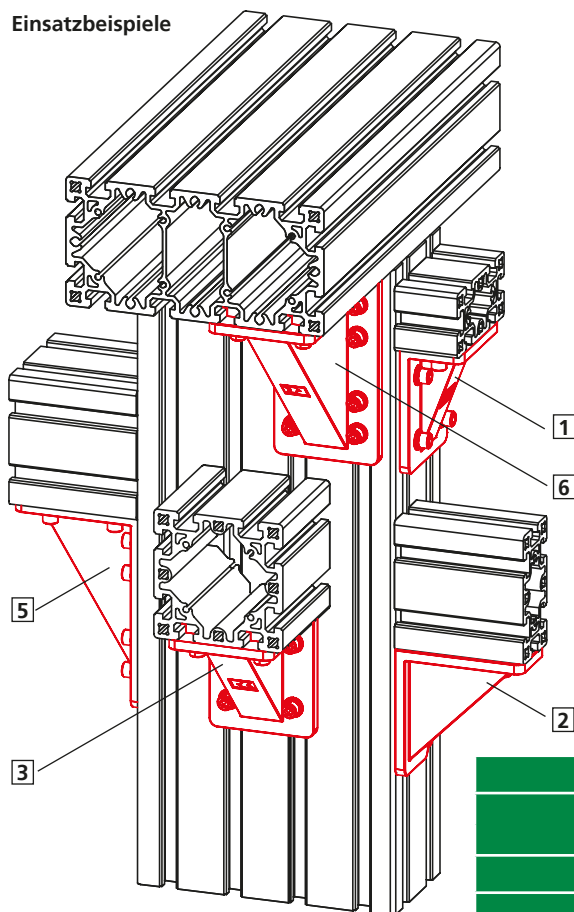
Profile rechtwinklig verbinden

Knotenwinkel

Material: Kokille Aluminium, schwarz pulverbeschichtet,
Winkeltoleranz: $\pm 5^\circ$



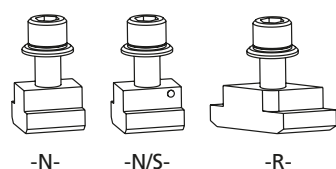
Einsatzbeispiele



Code No.	Type	Gewicht	L [mm]
4C12100	80x160x160	1,0 kg	80
			160
4C22100	160x160x80	1,2 kg	160
4C22101	160x160x160-1	1,5 kg	160
4C22102	160x160x160-2	2,1 kg	160
4C22103	160x240x160	2,1 kg	160
			240
4C22104	240x240x160	2,8 kg	240

Befestigungsätze für Knotenwinkel (eine Schraube mit Nutenstein und Scheibe)

Code No.	Type	Gewicht
4C16200	M12x30, Nutenstein -N-	0,14 kg
4C16201	M12x30, Nutenstein -N/S-	0,14 kg
4C16202	M12x30, Nutenstein -R-	0,13 kg



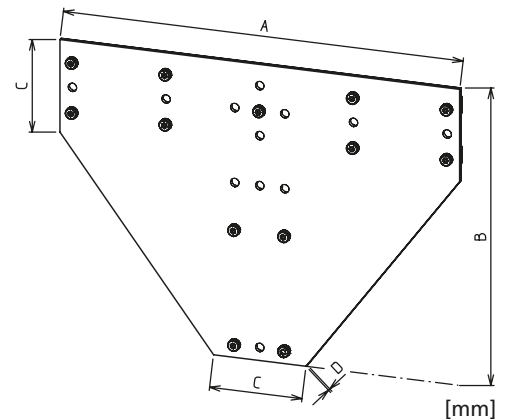
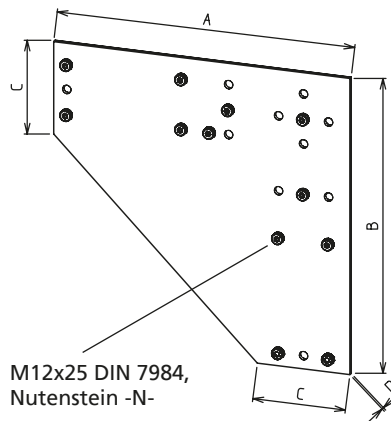
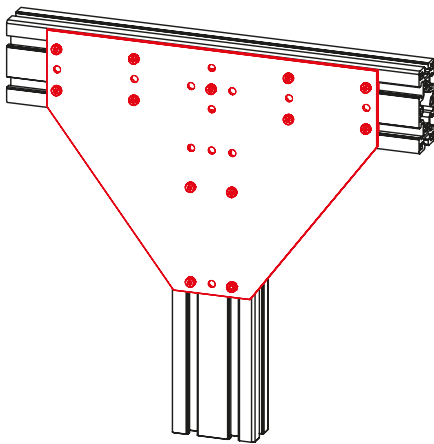
Knotenblech



- Die Knotenbleche dienen der flächenmäßigen Versteifung einer Profilverbindung.

Material: Stahl schwarz pulverbeschichtet

Lieferumfang: Komplett mit Befestigungsmaterial



Code No.	Type	A	B	C	D	Gewicht
4C12110	-L-	474	474	148	6	9,3 kg
4C12111	-T-	640	474	148	6	12,0 kg

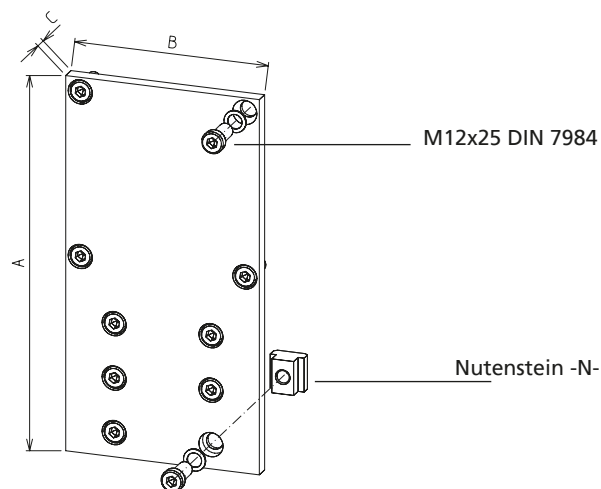
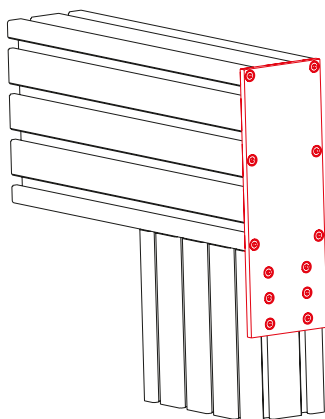
Eck-Verbindungsplatte



- Die Eck-Verbindungsplatte dient zur Unterstützung der Druckverbinder (z.B. Entlastung bei starker Zugbelastung).

Material: Stahl schwarz pulverbeschichtet

Lieferumfang: Komplett mit Befestigungsmaterial



Code No.	Type	A	B	C	Gewicht
4C22400	160x160	310	160	12	5,3 kg
4C22401	160x320	470	160	12	7,7 kg

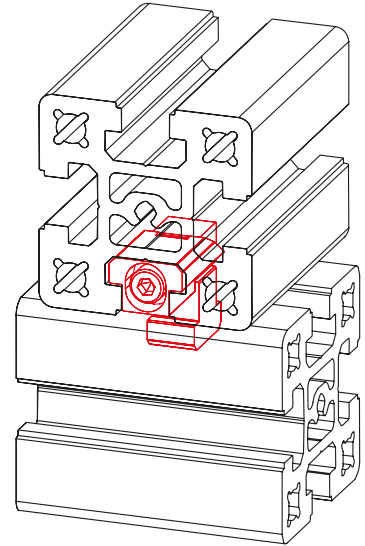
Profile kreuzend verbinden

Flanschkeil -Q-



- Einfaches Realisieren von kreuzenden Verbindungen
- Keine Profilbearbeitung nötig

Material: Stahl galvanisch verzinkt
Lieferumfang: Kompletter Befestigungssatz für eine Verbindung



[mm]

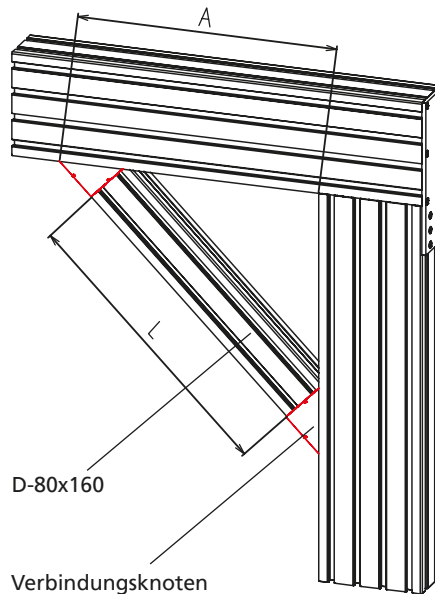
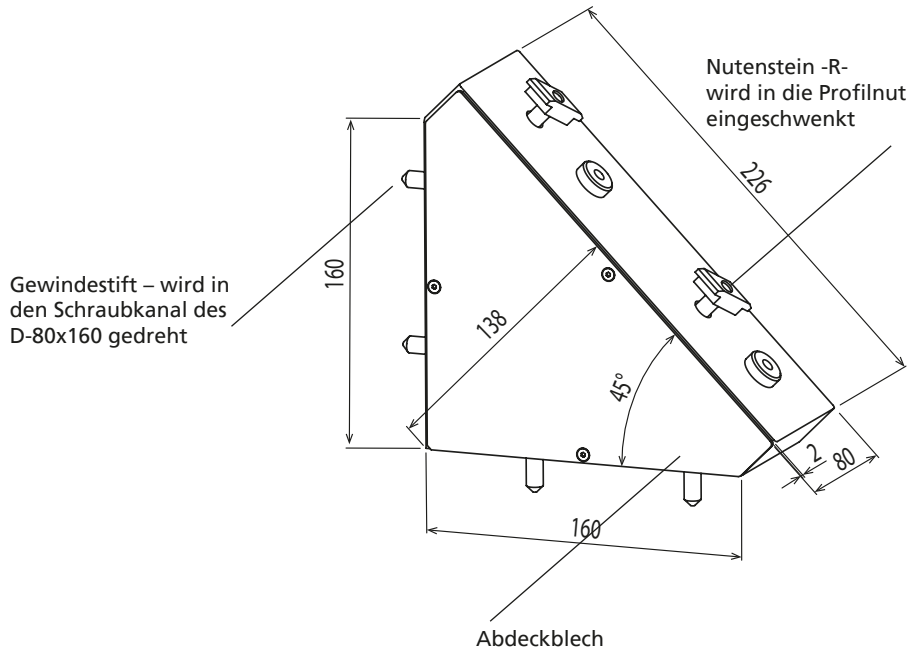
Code No.	Type	Gewicht
4C16501	Flanschkeil -Q-	0,22 kg

Profile winklig verbinden

Verbindungsknoten

- Abstützung einer Konstruktion im 45° Winkel bei hohen Beanspruchungen

Material: Kokille Aluminium
schwarz
pulverbeschichtet
Lieferumfang: ein kompletter
Verbindungsknoten mit
Befestigungsmaterial
2 Abdeckbleche mit
Befestigungsmaterial als
Zubehör erhältlich



Zuschnitt D-80x160:
 $L = (A : 0,707) - 355$

Code No.	Type	Gewicht
4C12105	Verbindungsknoten 45°	1,8 kg
4C12106	zwei Abdeckbleche	0,6 kg

[mm]

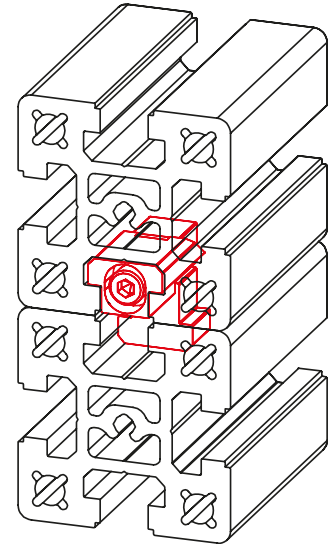
Profile stirnseitig und parallel verbinden

Flanschkeil -P-



- Paralleles Anflanschen von Profilen
- Keine Profilbearbeitung nötig

Material:
Stahl galvanisch verzinkt
Lieferumfang:
Kompletter Befestigungssatz für eine Verbindung



[mm]

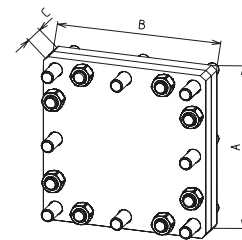
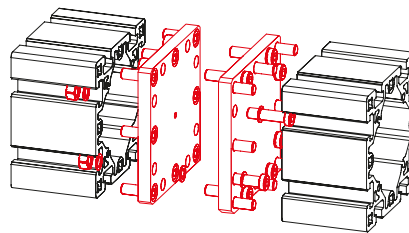
Code No.	Type	Gewicht
4C16502	Flanschkeil -P-	0,22 kg

Anschlussplatte



- Zusammenflanschen von Profilen durch stirnseitige Anbringung
- Verlängern von Profilen und Ergänzen von bestehenden Konstruktionen

Material:
Stahl galvanisch verzinkt
Lieferumfang:
Kompletter Befestigungssatz für eine Verbindung



[mm]

Code No.	Type	A	B	C	Gewicht
4C46410	80x80	80	160	30	1,7 kg
4C16410	80x160	80	160	30	3,3 kg
4C56410	80x240	80	240	30	4,9 kg

[mm]

Code No.	Type	A	B	C	Gewicht
4C16411	160x160	160	160	30	6,5 kg
4C66410	160x240	160	240	40	14,3 kg
4C16412	160x320	160	320	40	16,6 kg

Ausführungen



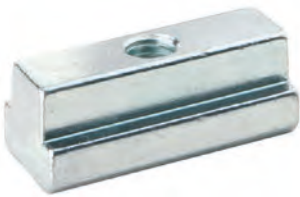
Adapternutenstein



Nutenstein -N-



Nutenstein -N/S-



Nutenstein -N/L-



Nutenstein -R-



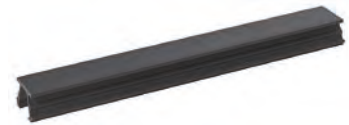
Nutenstein -VF-



Nutenstein -RF-



Abdeckkappe



Abdeckprofil



Gelenkstellfuß



Gelenkstellfuß mit Befestigungswinkel



Anschlussplatte für Stellfüße



Fußplatte

Inhaltsverzeichnis

Zubehör

Nutensteine

- Adapternutenstein S. 398
- Nutenstein -N- S. 398
- Nutenstein -N/S- S. 399
- Nutenstein -N/L- S. 399
- Nutenstein -R- S. 400
- Nutenstein -VF- S. 400
- Nutenstein -RF-..... S. 401

Profilabdeckungen

- Abdeckkappe S. 402
- Abdeckprofil..... S. 402

Stellfüße

- Gelenkstellfuß S. 404
- Gelenkstellfuß mit Befestigungswinkel..... S. 405

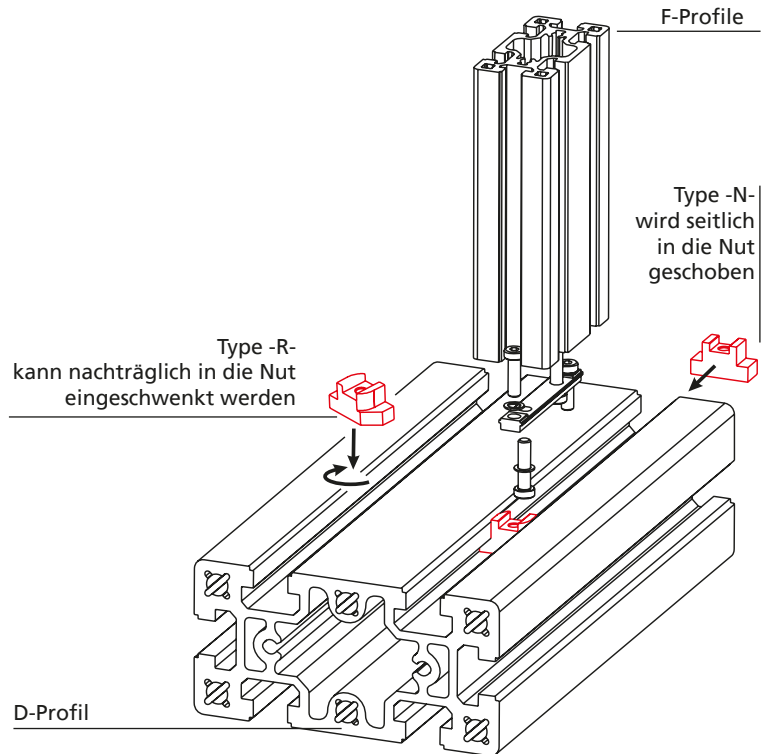
Anschlussplatten

- Anschlussplatte für Stellfüße..... S. 406
- Fußplatte S. 407

Adaptornutenstein

- Anbinden der Produkte des Profilmontagesystems mit der 10 mm breiten Nut an die D- Profile mit der 18 mm breiten Nut.

Material: Stahl galvanisch verzinkt
Lieferumfang:
 1 Adaptornutenstein



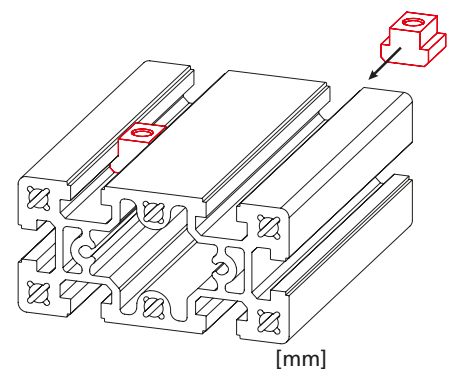
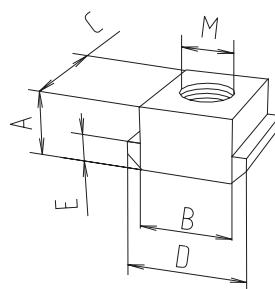
*Nut 18 mm = D-Profile
 Nut 10 mm = F-Profile

Code No.	Type	Version
4C12201	-N-	Nut 18 auf 10 mm*
4C12202	-R-	Nut 18 auf 10 mm*

Nutenstein -N- (ähnlich DIN 508)

- Zur Befestigung von Zubehörteilen an einem Profil.
- Dieser Nutenstein sollte vor der Montage eingeschoben werden.

Material: Stahl galvanisch verzinkt
 Festigkeitsklasse 8

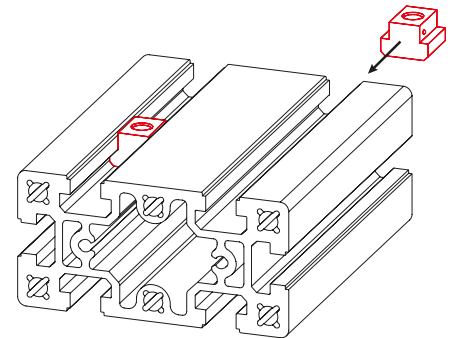
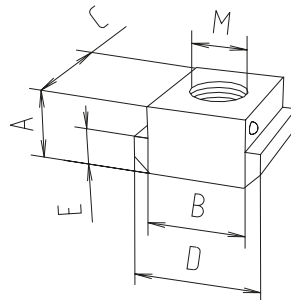


Code No.	Type	A	B -0,3/-0,6	C	D	E	M	Gewicht
4C12203	M8	18,5	18	28	28	10	M8	0,1 kg
4C12204	M10	18,5	18	28	28	10	M10	0,1 kg
4C12205	M12	18,5	18	28	28	10	M12	0,1 kg

**Nutenstein -N/S-
(ähnlich DIN 508)**

- Gleiche Geometrie und Funktion wie Nutenstein -N-
- Das Verrutschen des Nutensteins wird durch ein Federelement verhindert
- Leichtere Montage von Anbauteilen

Material: Stahl galvanisch verzinkt
Festigkeitsklasse 8



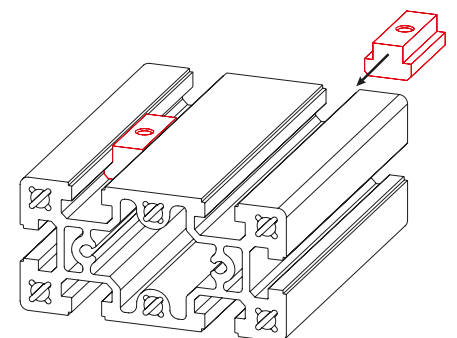
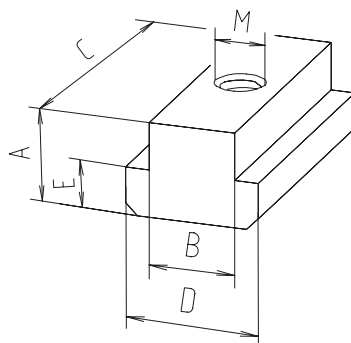
[mm]

Code No.	Type	A	B -0,3/-0,6	C	D	E	M	Gewicht
4C12206	M8	18,5	18	28	28	10	M8	0,1 kg
4C12207	M10	18,5	18	28	28	10	M10	0,1 kg
4C12208	M12	18,5	18	28	28	10	M12	0,1 kg

**Nutenstein -N/L-
(ähnlich DIN 508)**

- Gleiche Geometrie und Funktion wie Nutenstein -N-
- Höhere zul. Kraft durch die lange Ausföhrung

Material: Stahl galvanisch verzinkt
Festigkeitsklasse 8



[mm]

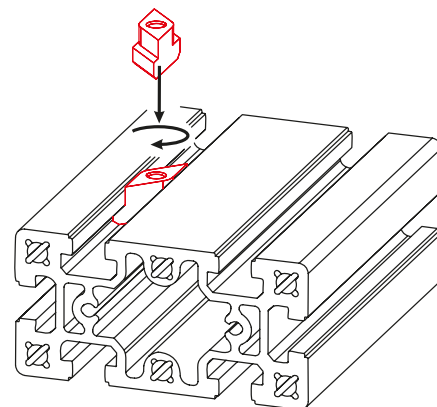
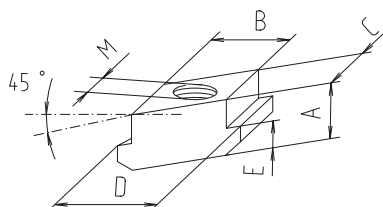
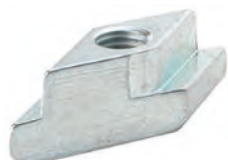
Code No.	Type	A	B -0,3/-0,6	C	D	E	M	Gewicht
4C12209	M10	18,5	18	56	28	10	M10	0,2 kg
4C12210	M12	18,5	18	56	28	10	M12	0,2 kg

Nutensteine

Nutenstein -R-

- Einschwenken des Nutensteins in die Profilnut an beliebiger Stelle
- Beim Festschrauben dreht sich der Nutenstein in die endgültige Spannposition

Material: Stahl galvanisch verzinkt
Festigkeitsklasse 8

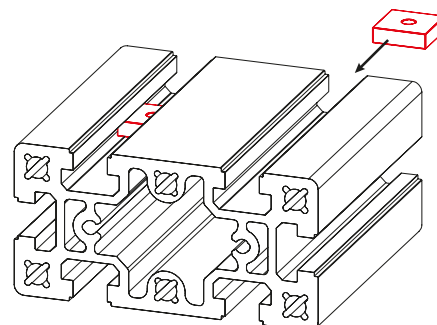
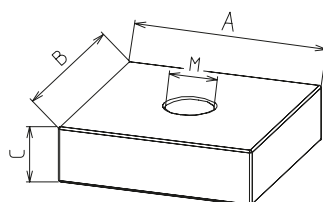
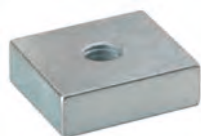


Code No.	Type	A	B -0,3/-0,6	C	D	E	M	Gewicht
4C12211	M8	18,5	18	18	28	10	M8	0,1 kg
4C12212	M10	18,5	18	18	28	10	M10	0,1 kg
4C12213	M12	18,5	18	18	28	10	M12	0,1 kg

Nutenstein -VF-

- Zur Befestigung von Anbauteilen bei geringen Belastungen
- Seitliches Einschieben in die Profilnut

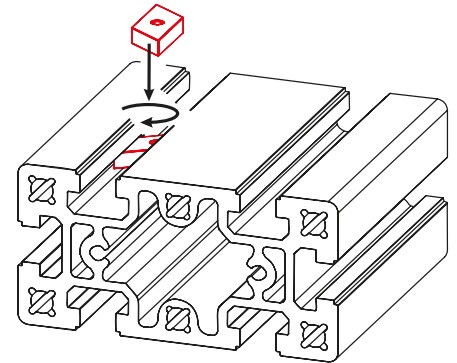
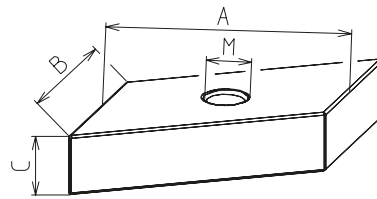
Material: Stahl galvanisch verzinkt



Code No.	Type	A	B	C	M
4C16204	M6	28	28	8	M6
4C16203	M8	28	28	8	M8

Nutenstein -RF-

- Zur Befestigung von Anbauteilen bei geringen Belastungen
- Einschwenken des Nutensteins in die Profilnut an beliebiger Stelle
- Beim Festschrauben dreht sich der Nutenstein in die endgültige Spannposition

Material: Stahl galvanisch verzinkt


[mm]

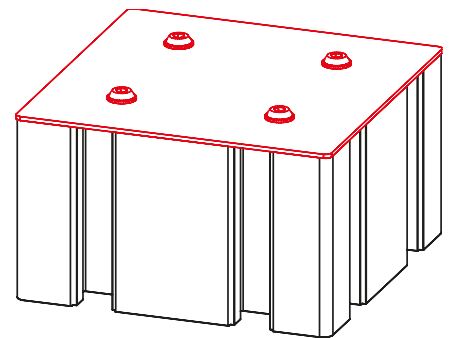
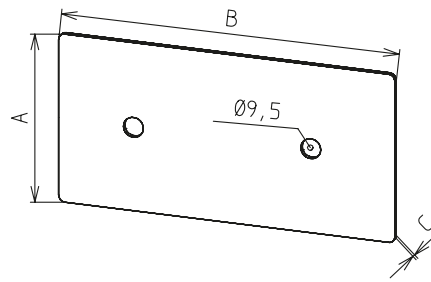
Code No.	Type	A	B	C	M
4C16205	M6	28	18	8	M6
4C16206	M8	28	18	8	M8

Profilabdeckungen

Abdeckkappen

- Abdeckung der Profilen
- Die Befestigung erfolgt über Linsenschrauben

Material: Stahl galvanisch verzinkt
schwarz pulverbeschichtet



Code No.	Type	A	B	C	Gewicht
4C42410	80x80	80	80	2	0,1 kg
4C12410	80x160	80	160	2	0,2 kg
4C52410	80x240	80	240	2	0,3 kg
4C22410	160x160	160	160	2	0,4 kg
4C62410	160x240	160	240	2	0,6 kg
4C32410	160x320	160	320	2	0,8 kg

[mm]

Abdeckprofil

- Bündiges Abdecken von Längsnuten
- Schutz vor Verschmutzung
- Zum Fixieren in von in den Nuten verlegten Kabeln

Material: Kunststoff schwarz



Code No.	Type
4C10501	2 m-Stange

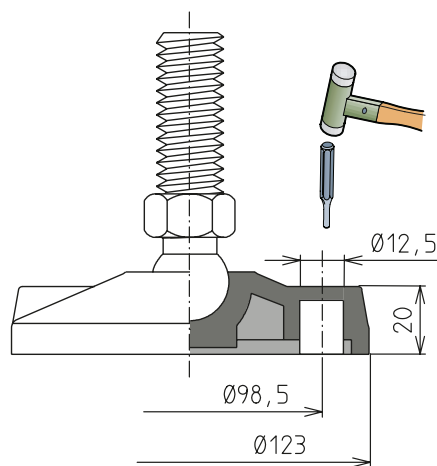
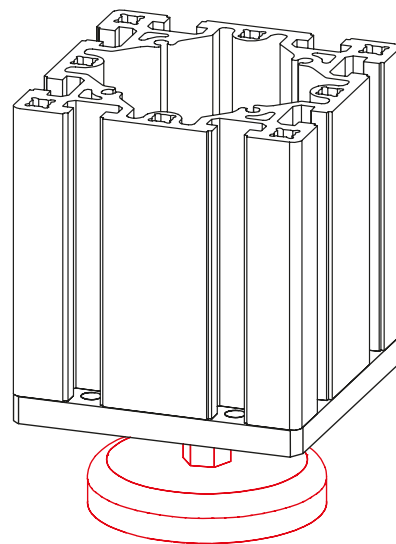
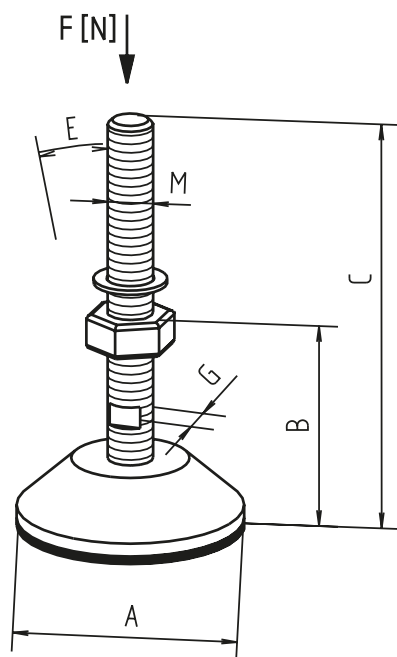
Bestellhinweis Befestigungsanker:

- Bestellmengen unterliegen festgelegter Staffelung gemäß Tabelle

- Die Gelenkstellfüße werden in unterschiedlichen Ausführungen angeboten.

Material:
Fuß aus Kunststoff schwarz,
Spindel galvanisch verzinkt

Gelenkstellfuß



*mit Schwingungsdämpfer

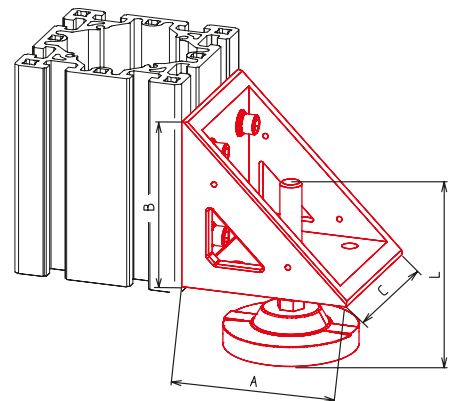
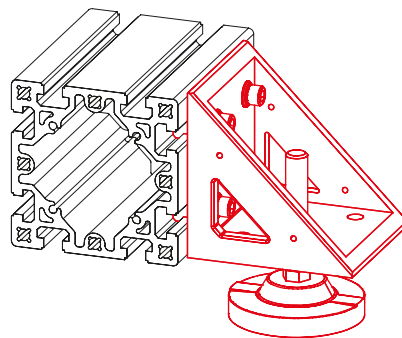
** bei dieser Ausführung können 2 Befestigungs-löcher mittels Durchstoßen freigelegt werden

Code No.	Type	Bestellmenge Staffelung	A	B	C	M	E	G	Gewicht	F [N]
4016301	M8	–	47	15	40	M8	15°	–	0,03	1.500
4016303	M12	–	80	24	117	M12	15°	12	0,14	7.000
4046312	M20*	–	123	70	215	M20	15°	16	0,70	10.000
4696302	M20	–	123	61	207	M20	15°	16	0,60	20.000
Fuß mit Befestigungsbohrung** (siehe Skizze)										
4C16300	M20	–	123	70	155	M20	8°	22	0,60	45.000
40166061	Befestigungs-anker 8x60	4, 8, 12... Stück	–	–	–	–	–	–	–	–

Gelenkstellfuß mit Befestigungswinkel

- Sollte es konstruktiv erforderlich sein, einen Stellfuß seitlich am Profil zu befestigen, so kann dieser Befestigungswinkel eingesetzt werden.

Material: Winkel Kokille Aluminium,
Befestigungsmaterial: Spindel galvanisch verzinkt
Lieferumfang:
ein Befestigungswinkel mit Gelenkstellfuß und Befestigungsmaterial



Code No.	Type	A	B	C	L	Gewicht
4C22105	M20	158	158	148	155	3,3 kg

Anschlussplatten

Anschlussplatte für Stellfüße

- Anschlussplatte mit Gewindebohrung für Stellfüße
- Auch zur Aufnahme von Ringschrauben geeignet.
- Ab Type 160x240 sind 2 Gewindebohrungen in der Platte enthalten.

Material:

Stahl galvanisch verzinkt

Lieferumfang:

Anschlussplatte mit kompl.

Befestigungssatz zur

Anbindung an ein Profil

*Das Profil 80x80 hat einen

Schraubkanal von Ø7,45 (M8).

Bei Einsatz einer Anschluss-

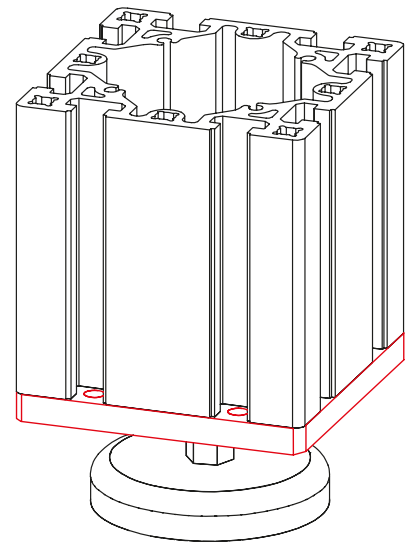
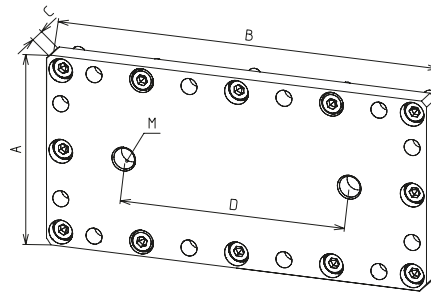
platte/Stellfuß M12 muss dieser

Kanal aufgebohrt werden.

Vorzugweise sollte hierzu die

unten aufgeführte Bohrvorrich-

tung verwendet werden.



Einstellbereich 0-28mm,
Max. Druckkraft 20 KN

Code No.	Type	A	B	C	D	M	Gewicht
4C46405	80x80*	80	80	15	0	12	0,7 kg
4C16405	80x160	80	160	15	0	20	1,4 kg
4C56405	80x240	80	240	15	130	12	2,2 kg
4C26405	160x160	160	160	15	0	20	2,9 kg
4C66405	160x240	160	240	20	130	20	5,8 kg
4C36405	160x320	160	320	20	190	20	7,7 kg
4006652	Bohrvorrichtung für Profil D-80x80 / Stellfuß M12						

Fußplatte

- Aufnahme hoher Stützkräfte
- Genaues Ausrichten einer Konstruktion durch die vier Gelenkstellfüße
- Bei Bedarf können die Stellfüße mit dem Boden verschraubt werden

Material: Fußplatte Stahl galvanisch verzinkt, schwarz pulverbeschichtet, Fuß aus verstärktem Polyamid Kunststoff (schwarz), Spindel galv. verzinkt, Befestigungsmaterial galvanisch verzinkt

Lieferumfang: Komplette Fußplatte mit vier Gelenkstellfüßen und Befestigungsmaterial zur Anbindung eines Profils



Abb. 1

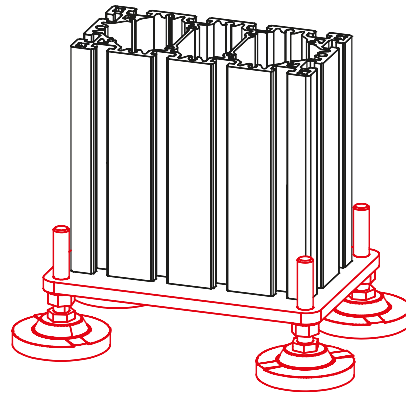
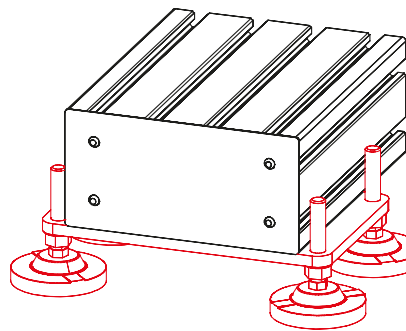


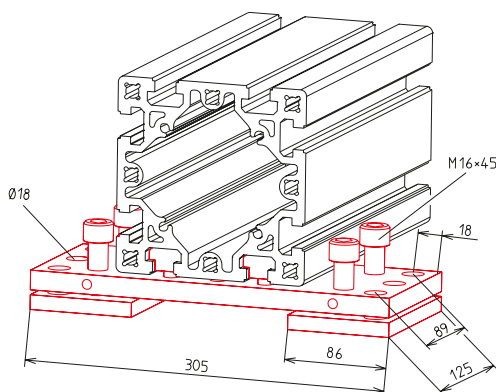
Abb. 2



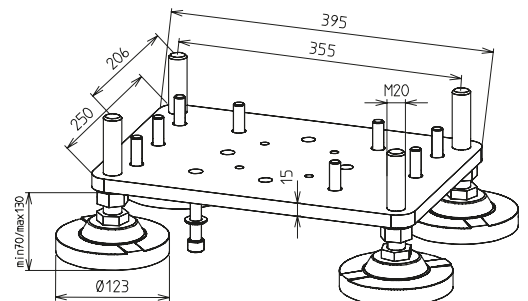
Fußplatte mit Nutensteinen für die Quermontage eines Profils 160x320



Abb. 3



F_{max} je Stellfuß
45.000 N



Code No.	für Profil	Gewicht	Abb
4C26406	160x160	13,3 kg	1
4C36408	160x240	13,6 kg	1
4C36406	160x320	13,7 kg	1
4C36407	160x320 mit Nutensteinen	14,7 kg	2
4C26407	160, einstellbar	8,2 kg	3



Inhalt

Gesamtübersicht S. 408

Systemauswahl S. 412

Rastersystem S. 416

Systemprofile S. 428

Zubehör S. 440

Fax-Anfrage..... S. 464

Schutz- und Abtrennungssystem

Schutz- und Abtrennungssystem

Einleitung

Durch die immer weiterschreitende Automatisierung von Fertigungsprozessen und Anlagen ist ein Schutz von Personen gegenüber Gefahrenquellen von zunehmender Bedeutung.

Das Schutz- und Abtrennungssystem ist in Rasterbauweise ausgeführt und somit reduziert sich der Aufwand des Anwenders für Planung, Konstruktion und Montage auf ein Minimum.

Es erfüllt die neue Maschinenrichtlinie 2006/42/EG.

Die sichere Befestigung zwischen Pfosten und Schutzzaunenelement wird mit einem modernen Verbinder realisiert, der die gesetzlichen Forderungen für trennende Schutzeinrichtungen erfüllt. Pfosten und Schutzzaunenelemente sind bei Lieferung schon mit allen Anbauteilen versehen, wodurch die Schutzzaunenelemente ohne Werkzeug montiert werden. Nach Befestigung der Pfosten mit dem Untergrund werden die Schutzzaunenelemente nur noch unten eingesteckt und oben angedrückt – fertig!



<h2>Einleitung</h2>	<ul style="list-style-type: none"> ■ Systemauswahl S. 412 ■ Sicherheitsabstände S. 414
<h2>Rastersystem</h2>	<ul style="list-style-type: none"> ■ Funktion/Planung/Bedarf S. 416 ■ Stütze S. 418 ■ Stützprofile..... S. 419 ■ Abstütz-/Ausgleichbleche S. 419 ■ Flächen S. 420 ■ Schwenktür S. 423 ■ Doppel-Schwenktür S. 424 ■ Schiebetür S. 425 ■ Hubtür S. 426 ■ Systemprofile S. 428
<h2>Zubehör</h2>	<ul style="list-style-type: none"> ■ Bodenklemmstück..... S. 440 ■ Befestigungsanker S. 441 ■ Abstützung S. 441 ■ Eckverbinder..... S. 442 ■ Verbindungselement -S- (Click & Safe) S. 444 ■ Knotenblech S. 446 ■ Abdeckprofil S. 446 ■ Profildichtung S. 447 ■ Türspaltsichtung S. 447 ■ Stoßkantenprofil..... S. 447 ■ Scharniere S. 448 ■ Bandscharnier..... S. 449 ■ Kugelschnäpper. S. 450 ■ Magnetschloss S. 451 ■ Magnetschloss universal S. 452 ■ Kugelschnäpper universal S. 453 ■ Fallenverschluss..... S.454 ■ Türrahmenanschlag..... S. 455 ■ Handgriff S. 455 ■ Türschloss -KL- S. 456 ■ Laufrollen-Modul S. 458 ■ Laufrollenwagen..... S. 459 ■ Sicherheitsschalter S. 460 ■ Flächenelemente..... S. 463

Einleitung

Durch die immer weiterschreitende Automatisierung von Fertigungsprozessen und Anlagen ist ein Schutz von Personen gegenüber Gefahrenquellen von zunehmender Bedeutung.

Das Schutz- und Abtrennungssystem ist in Rasterbauweise ausgeführt und somit reduziert sich der Aufwand des Anwenders für Planung, Konstruktion und Montage auf ein Minimum.

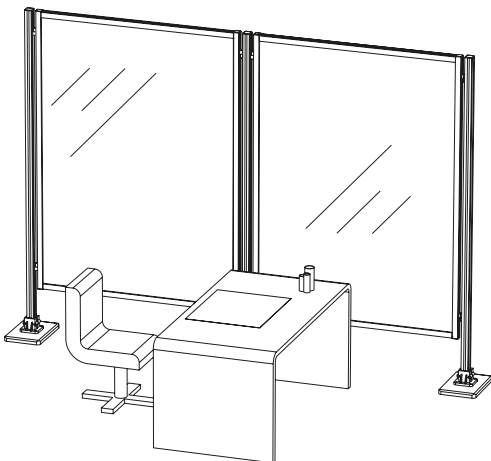
Es erfüllt die Maschinenrichtlinie 2006/42/EG.

Die sichere Befestigung zwischen Pfosten und Schutzzaunenelement wird mit einem modernen Verbinder realisiert, der die gesetzlichen Forderungen für trennende Schutzeinrichtungen erfüllt.

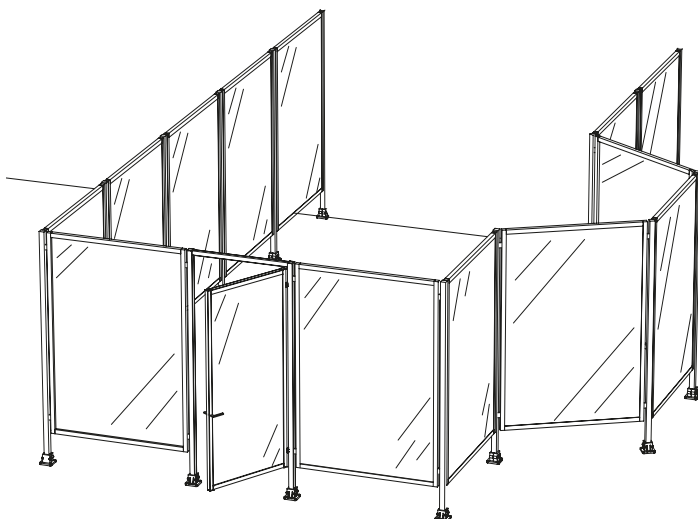
Pfosten und Schutzzaunenelemente sind bei Lieferung schon mit allen Anbauteilen versehen, wodurch die Schutzzaunenelemente ohne Werkzeug montiert werden. Nach Befestigung der Pfosten mit dem Untergrund werden die Schutzzaunenelemente nur noch unten eingesteckt und oben angedrückt – fertig!

RK Click & Safe Basic

Keine Gefährdung durch bewegliche Teile
Trennwandsysteme

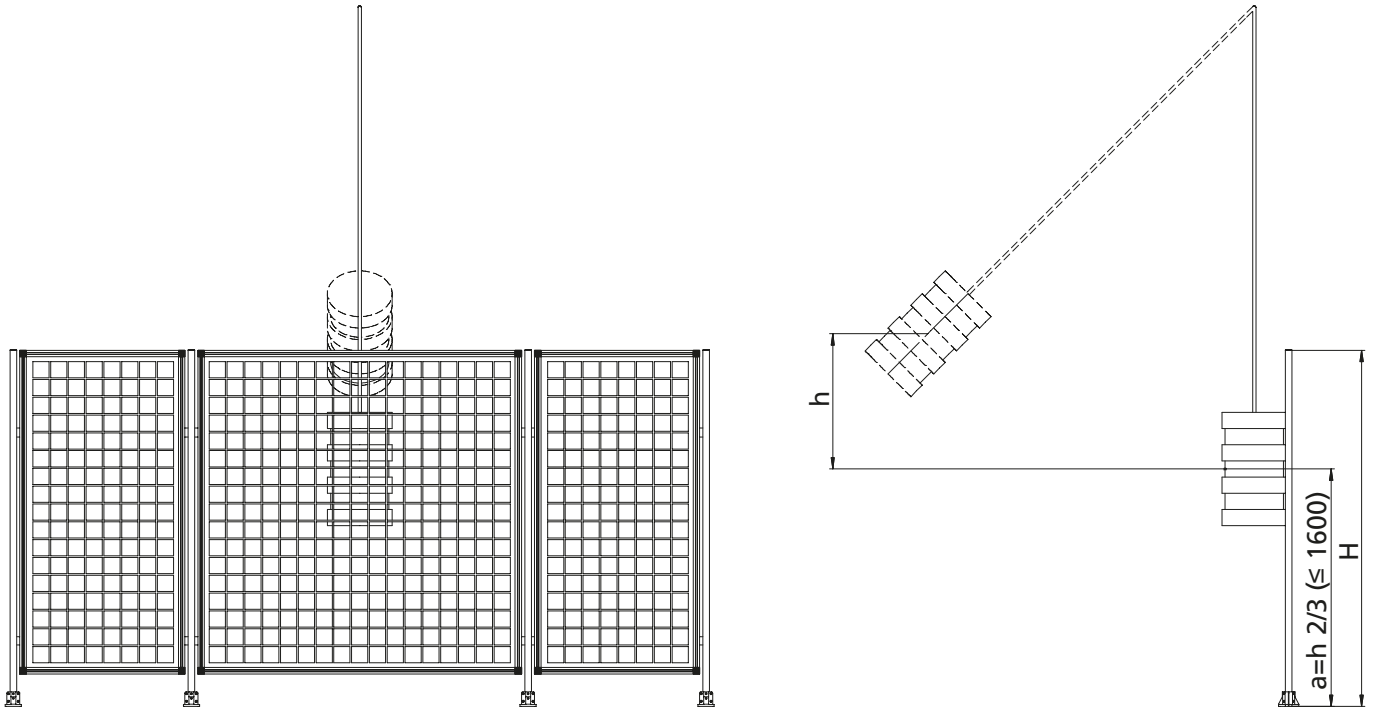


Schutz- und Abtrennungssystem zur Absicherung von Bereichen



Wir liefern unser Schutz- und Abtrennsystem auf Wunsch auch nach der Norm DIN EN ISO 14120, Anhang C., z. B. Kollision mit Personen (90 kg, 1,6 m/s, 115 J). Die Konformität wird nach der Pendeltestmethode geprüft und bestätigt.

Der Pendelprüfstand und das Messverfahren wurden vom TÜV Süd überprüft und positiv bewertet. (Technischer Bericht Nr./028-713130041-101)



Legende:

H= Höhe der trennenden Schutzeinrichtung

h= Fallhöhe

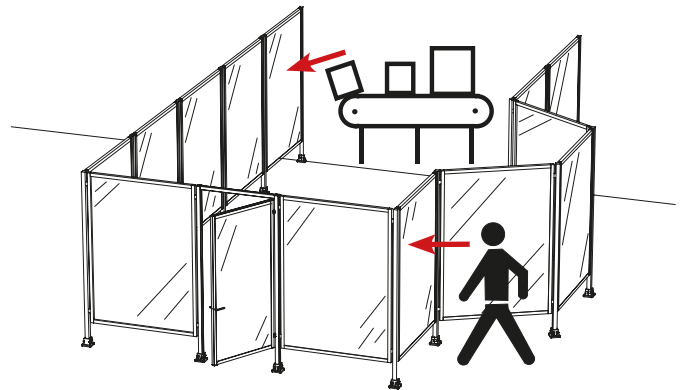
a= Höhe des Aufprallpunkts, welcher nicht über 1600 mm liegen darf

RK Click & Safe Protect 115

(Seite 427)

Gefährdung durch bewegliche Teile

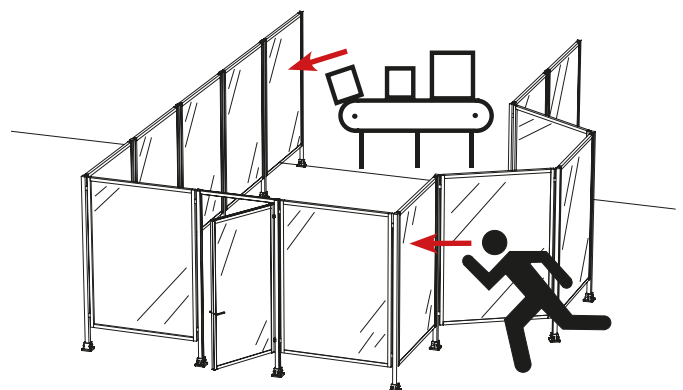
- Pendelprüfung, nach ISO 14120, Anhang C
5,8 km/h, 90 kg, normale Schrittgeschwindigkeit



RK Click & Safe Protect 370

Gefährdung durch bewegliche Teile

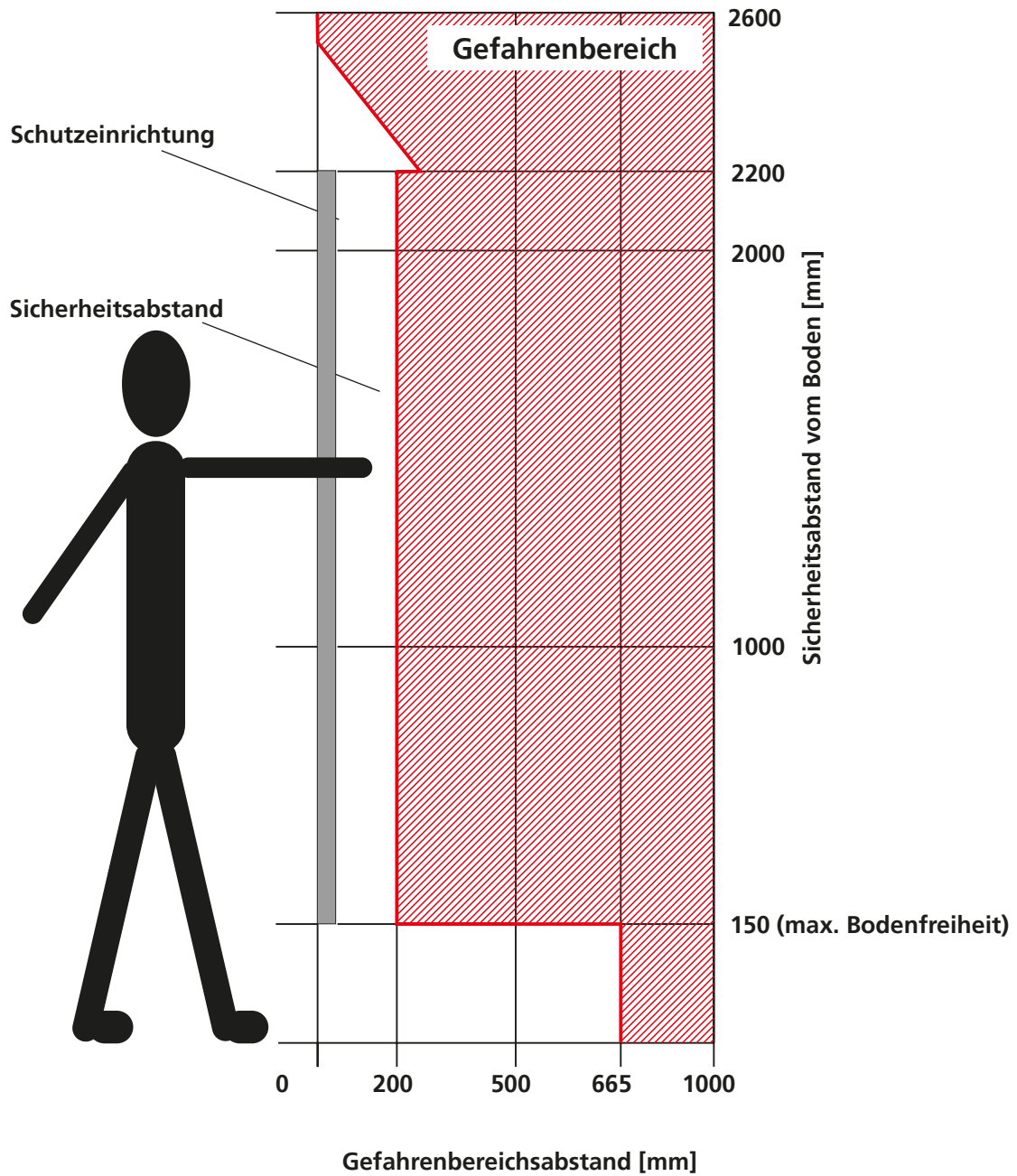
- Pendelprüfung, nach ISO 14120, Anhang C
10 km/h, 90 kg, Laufgeschwindigkeit



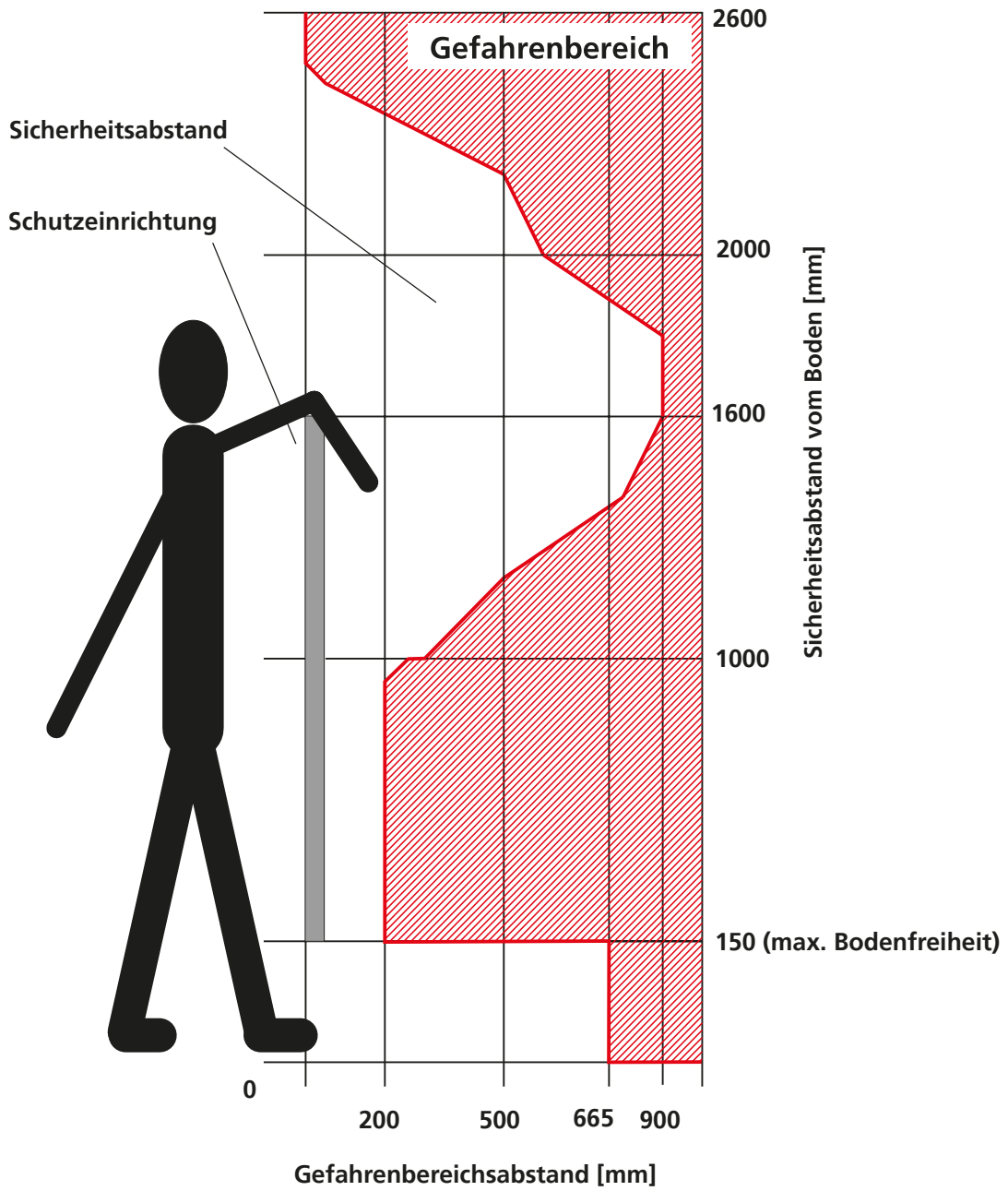
Sicherheitsabstände

Sicherheitsabstände

Gefahrenstellenabstand für Rahmenhöhe 2200 mm nach DIN EN ISO 13857 (obere Gliedmaße, untere Gliedmaße, Ganzkörperzugang)



**Gefahrenstellenabstand für
Rahmenhöhe 1600 mm**



Das Rastersystem

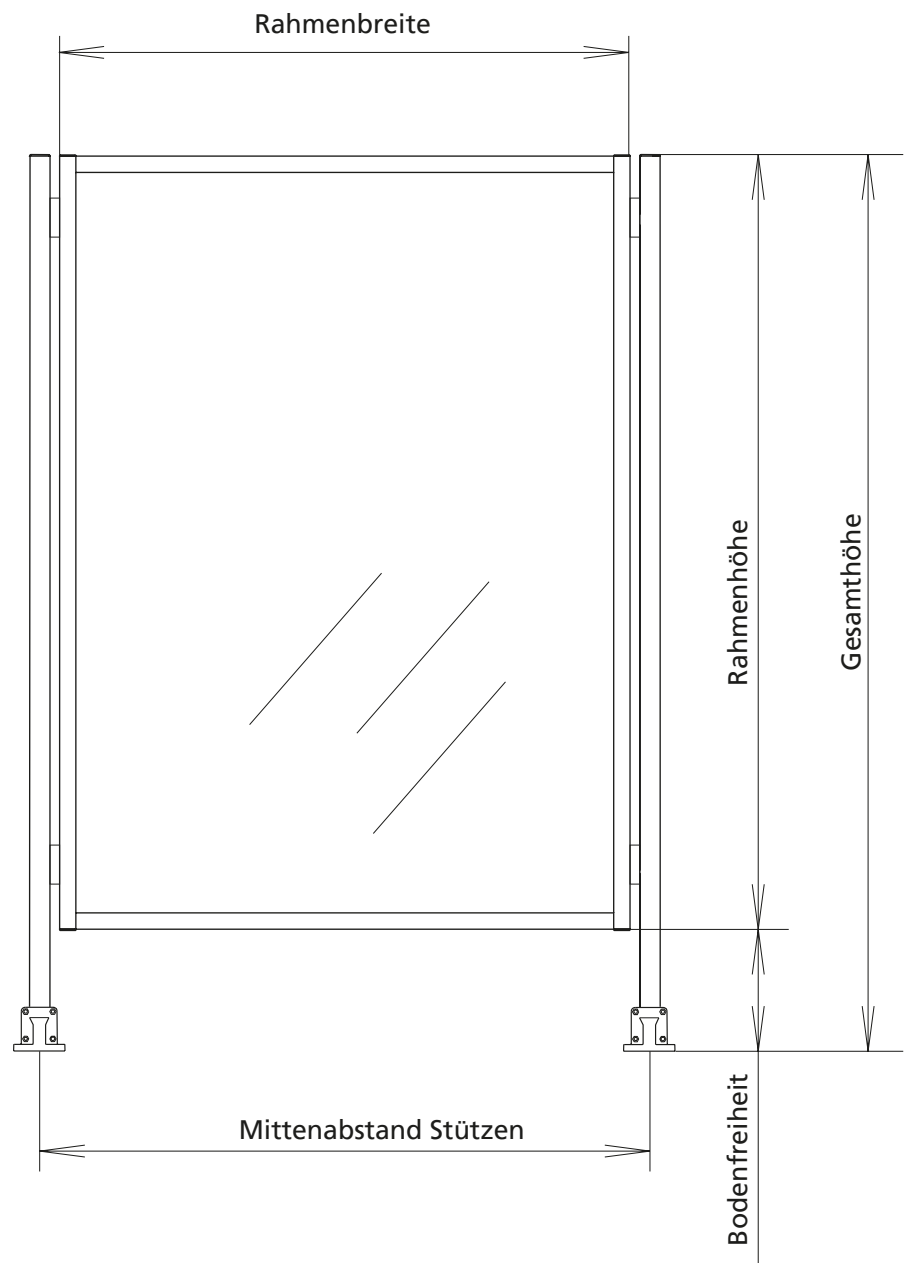
Das Rastersystem ermöglicht die Konzentration auf das Wesentliche, nämlich die Schutzfunktion und deren Gestaltung bei minimalem Zeitaufwand.

Merkmale:

- Einfacher und schneller Aufbau vor Ort (durch Click&Safe Verbindungselement siehe Seite 444)
- Schnelle Montage und Demontage einzelner Rahmen z.B. für Wartungsarbeiten an der Maschine
- Rahmen gleichen Rastermaßes sind untereinander austauschbar

Klemm- oder Einsteckprofil wahlweise in den Querschnitten 30 mm und 40 mm. (vergl. Seite 431–436)

Stützprofil 50, S-Profil 40x40 oder F-Profil 50x50 (vergl. Seite 418–419 Seite 438–439)



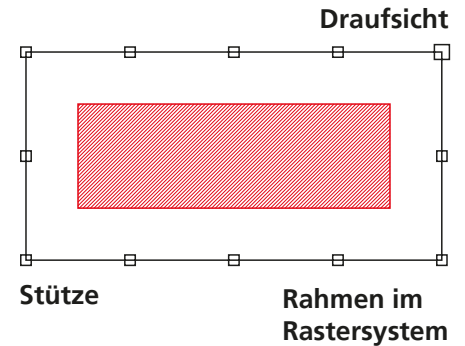
Vorgehensweise

1. Planung

- a) Die notwendigen Längen festlegen

Beispiel:
Eine Maschine mit den Abmessungen 5,50 m x 3,50 m soll mit dem Schutzsystem versehen werden. Unter Berücksichtigung des Sicherheitsabstandes ergibt sich ein Rechteck von ca. 6 m x 4 m.

- b) Die Gestaltung des Schutzsystems kann nun mit Hilfe der verschiedenen Rasterstufen an die jeweilige Anforderung angepasst werden. In unserem Beispiel wurde folgende Lösung gewählt:
4 m Seite = 2 x 2,0 m Raster
6 m Seite = 4 x 1,5 m Raster
Anzahl der Stützen = 12



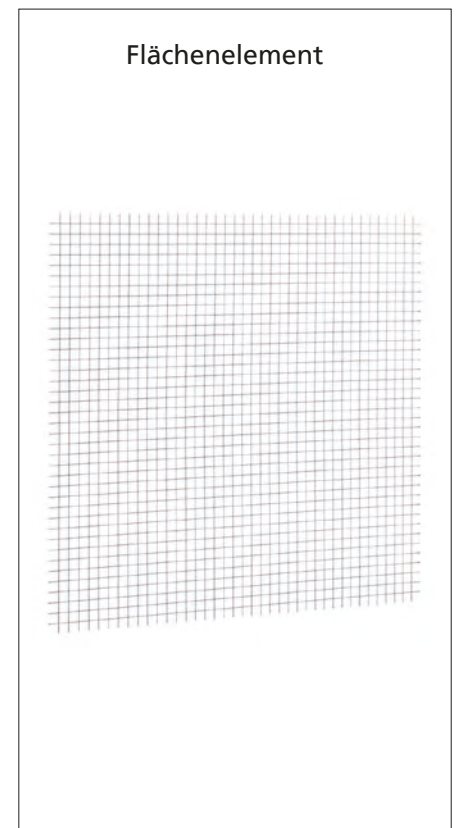
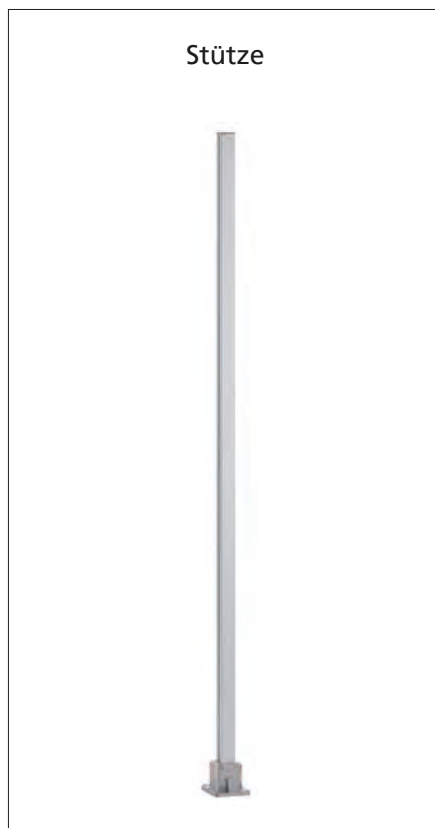
2. Materialbedarf

- a) Auf den Seiten 420–422 sind die verschiedenen Rahmenausführungen mit unterschiedlichen Flächenelementen aufgeführt.
b) Desweiteren stehen Schiebe-, Schwenk- und Hubtüren zur

Verfügung, die ebenfalls im Rastersystem angelegt sind (Seite 416).

- c) Auf Seite 418 finden Sie die Stützen, wobei folgende Unterscheidung zu treffen ist:

- Schutzsystem = Stütze mit Fußklemmstück (Type 1 und 2)
- Abtrennung = Stütze mit Bodenplatte (Type 3)



Rastersystem

Stütze

■ bestehend aus Stützprofil 50 / S-Profil 40x40 / F-Profil 50x50

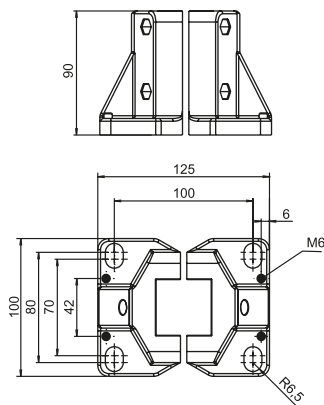
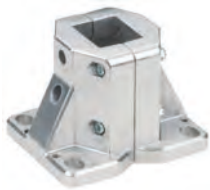
■ Fußausführung wahlweise

Anwendung:

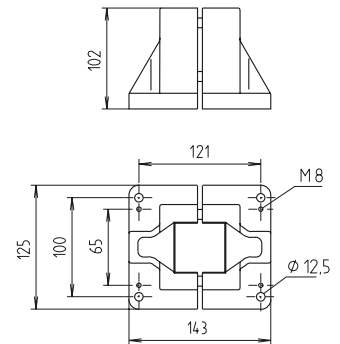


Type 1 (FVV)

für Stützprofil S-40x40

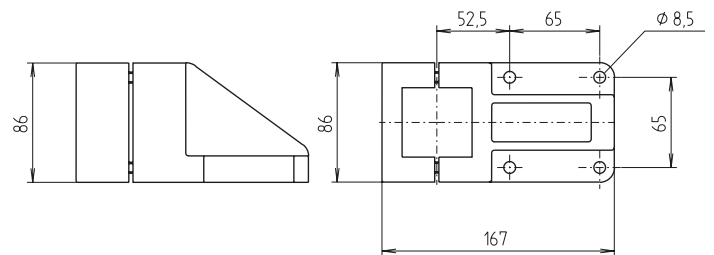


für Stützprofil 50, F-50x50



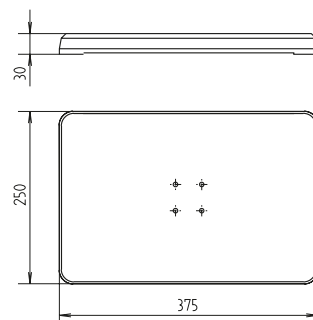
Type 2 (FVA)

für Stützprofil 50, F-50x50



Type 3 (FP)

für Stützprofil 50, F-50x50, S-40x40

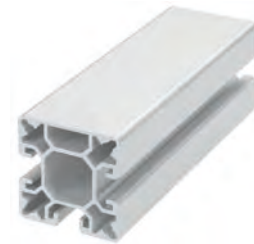




Stützprofil S-40x40



Stützprofil F-50x50

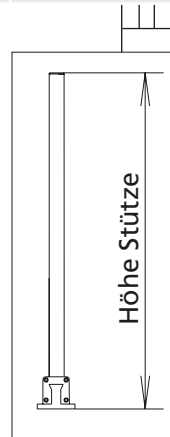


Stützprofil SP-50x50

Bestellbeispiel: Stütze F-50 1600 0000 X

Stützprofil F-50,
Höhe=1600,
Ausführung= Type 1 (FVV)

Stützprofil	Höhe Stütze (max. 6000 mm)	Fußausführung
S-40x40	----- 0000	---
F-50x50	----- 0000	---
SP-50x50	----- 0000	---



X = Type 1 (FVV)
Y = Type 2 (FVA, für F-40 nicht erhältlich)
Z = Type 3 (FP)

Abstütz-/Ausgleichbleche

- Ausnivellierung mit Hilfe von Gewindestiften
- Verhindern das „eingraben“ der Gewindestifte in den Fußboden
- Vollflächiges Aufliegen des Fußklemmstücks wird ermöglicht

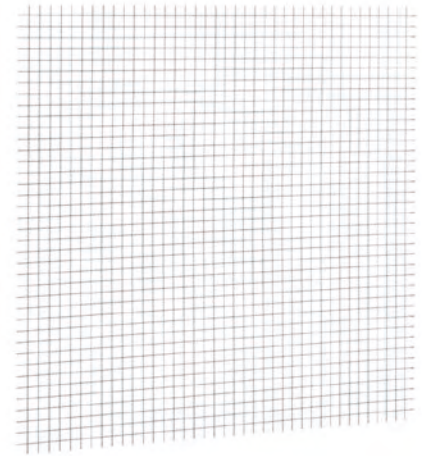
Material: Stahl galvanisch verzinkt



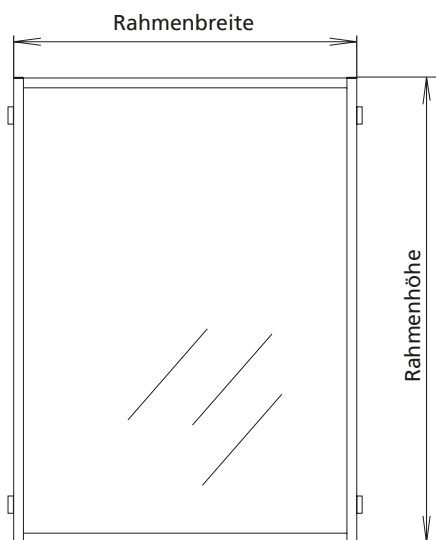
Code No.	Version	Fußausführung	Lieferumfang
4080500	Abstützblech 50	Type 1 für Stützprofil 50, F-50x50	1 Blech 1 mm
40143011	Ausgleichbleche 40	Type 1 für Stützprofil S-40x40	4 Bleche à 1 mm, 1 Blech 0,5 mm
40143021	Ausgleichbleche 50	Type 1 für Stützprofil F-50x50	4 Bleche à 1 mm, 1 Blech 0,5 mm

Fläche Rasterausführung -A-

■ bestehend aus Rahmen, Flächen- und Verbindungselementen



Rahmenprofil vergleiche S. 19-21	Rahmenhöhe	Rahmenbreite	Flächenelement wahlweise
Raster-A, ESP 30x30	bis 2000 mm	bis 1000 mm	A, G
Raster-A, ESP 40x40	bis 2000 mm	bis 1500 mm	A, I
Raster-A, ESP 30x30/2	bis 2000 mm	bis 1000 mm	A, G
Raster-A, ESP 40x40/2	bis 2000 mm	bis 1500 mm	A, I
Raster-A, KL 30x30-3	bis 2000 mm	bis 1000 mm	alle
Raster-A, KL 40x40-3	bis 2000 mm	bis 2000 mm	A, B, C, D
Raster-A, KL 40x40-3	bis 2000 mm	bis 1500 mm	alle



- A = ohne Flächenelement
- B = Acrylglas, 6 mm, klar
- C = Acrylglas, 6 mm, getönt
- D = Makrolonglas, 6 mm, klar
- E = Trespa, 6 mm,
- F = Verbundm., 6 mm, eloxiert,
- G = Wellengitter, 30x30x3, St. verzinkt
- I = Wellengitter, 40x40x4, St. verzinkt

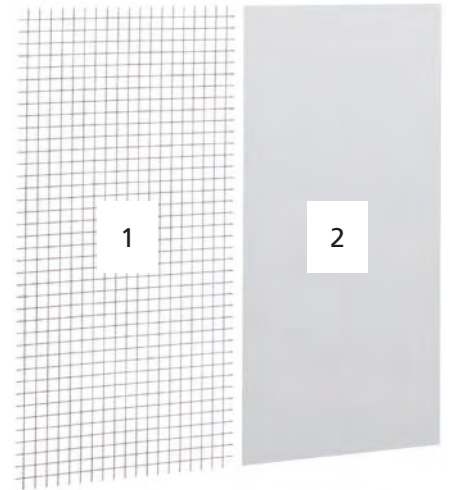
Andere Ausführungen auf Anfrage erhältlich.

Bestellbeispiel:
 Raster-A, ESP 30 1500 0900 G

 Rahmenprofil ESP 30x30
 Höhe=1500,
 Breite=900,
 Flächenelement=
 Wellengitter 30x30x3 St. verzinkt

Fläche Rasterausführung -B-

■ bestehend aus Rahmen, Flächen- und Verbindungselementen, senkrechte Teilung (mittig)



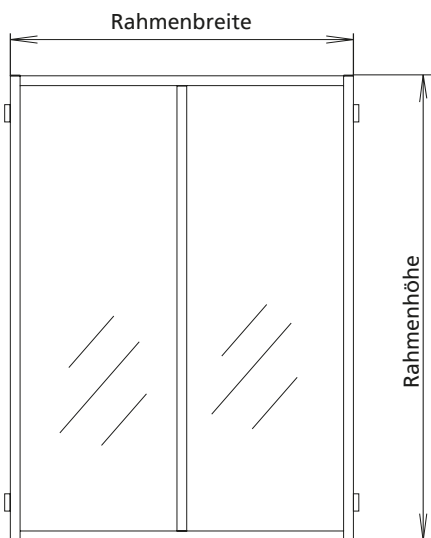
Rahmenprofil vergleiche S. 431 - 433	Rahmenhöhe	Rahmenbreite	Flächenelement 1 wahlweise	Flächenelement 2 wahlweise
Raster-B, ESP 30	bis 2000 mm	bis 1500 mm	A, G	A, G
Raster-B, ESP 40	bis 2500 mm	bis 2000 mm	A, I	A, I
Raster-B, ESP 30/2	bis 2000 mm	bis 1500 mm	A, G	A, G
Raster-B, ESP 40/2	bis 2500 mm	bis 2000 mm	A, I	A, I
Raster-B, KL 30x30-3	bis 2000 mm	bis 1500 mm	alle	alle
Raster-B, KL 40x40-3	bis 2500 mm	bis 2000 mm	alle	alle

- A = ohne Flächenelement
- B = Acrylglas, 6 mm, klar
- C = Acrylglas, 6 mm, getönt
- D = Makrolonglas, 6 mm, klar
- E = Trespa, 6 mm, Vollkernplatte braun bis 1500 mm Breite lieferbar
- F = Verbundm., 6 mm, eloxiert, bis 1500 mm Breite lieferbar
- G = Wellengitter, 30x30x3, St. verzinkt bis 1500 mm Breite lieferbar
- I = Wellengitter, 40x40x4, St. verzinkt bis 1500 mm Breite lieferbar

Andere Ausführungen auf Anfrage erhältlich.

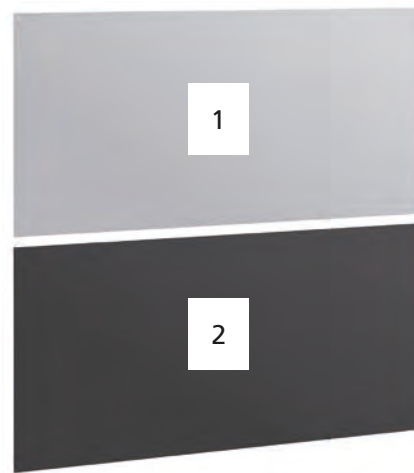
Bestellbeispiel:
 Raster-B, KL 40 2000 1200 BI

 Rahmenprofil KL 40x40-3
 Höhe=2000,
 Breite=1200,
 Flächenelement 1= Acrylglas, 6 mm, klar
 Flächenelement 2= Wellengitter 40x40x4 St. verzinkt

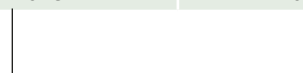


Fläche Rasterausführung -C-

- bestehend aus Rahmen, Flächen- und Verbindungselementen, waagerechte Teilung (mittig)

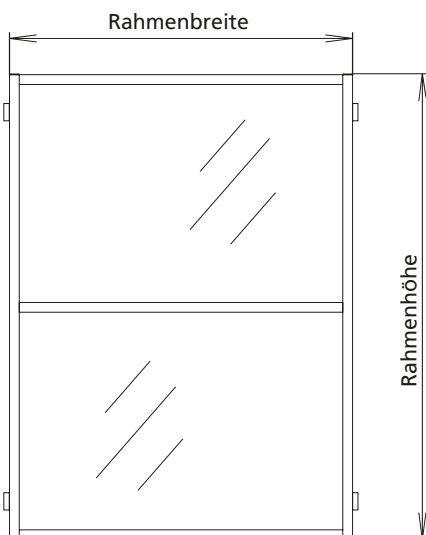


Rahmenprofil vergleiche S. 431 - 433	Rahmenhöhe	Rahmenbreite	Flächenelement 1 wahlweise	Flächenelement 2 wahlweise
Raster-C, ESP 30	bis 2000 mm	bis 1500 mm	A, G	A, G
Raster-C, ESP 40	bis 2500 mm	bis 2000 mm	A, I	A, I
Raster-C, ESP 30/2	bis 2000 mm	bis 1500 mm	A, G	A, G
Raster-C, ESP 40/2	bis 2500 mm	bis 2000 mm	A, I	A, I
Raster-C, KL 30x30-3	bis 2000 mm	bis 1500 mm	alle	alle
Raster-C, KL 40x40-3	bis 2500 mm	bis 2000 mm	alle	alle



- A = ohne Flächenelement
- B = Acrylglas, 6 mm, klar
- C = Acrylglas, 6 mm, getönt
- D = Makrolonglas, 6 mm, klar
- E = Trespa, 6 mm, Vollkernplatte braun bis 1500 mm Breite lieferbar
- F = Verbundm., 6 mm, eloxiert, bis 1500 mm Breite lieferbar
- G = Wellengitter, 30x30x3, St. verzinkt
- I = Wellengitter, 40x40x4, St. verzinkt

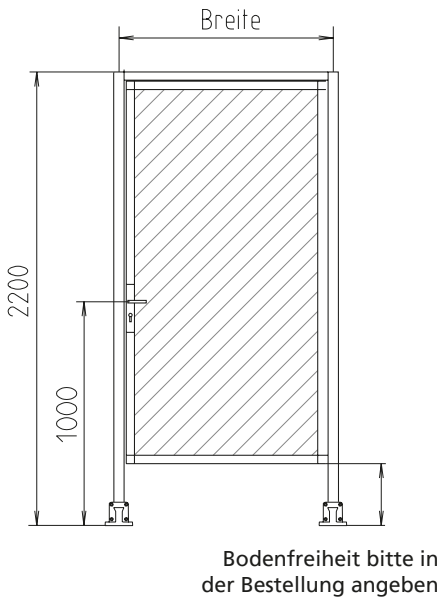
Andere Ausführungen auf Anfrage erhältlich.



Bestellbeispiel:
 Raster-C, KL 40 2000 0850 BI
 Rahmenprofil KL 40x40-3,
 Höhe=2000,
 Breite=850,
 Flächenelement 1= Acrylglas, 6 mm, klar
 Flächenelement 2= Wellengitter
 40x40x4 St. verzinkt

Schwenktür

- aus Stützprofil 50 mit Fußausführung Type 1, obere Querstrebe
- Türschloss wahlweise



Ausführung DIN Rechts

Type	Anschlag	Höhe	Breite	Flächenelement	Türschloss	Rahmenprofil
Schwenktür	-	----	----	-	-	KL 30x30-3
	-	----	----	-	-	KL 40x40-3

W = Panikschloss
 X = Zylinderschloss mit Griffgarnitur
 Y = Magnetschloss mit Handgriff
 Z = Kugelschnapper m. Handgriff

A = ohne Flächenelement
 B = Acrylglas, 6 mm, klar
 C = Acrylglas, 6 mm, getönt
 D = Makrolonglas, 6 mm, klar
 E = Trespa, 6 mm, Vollkernplatte braun bis 1500 mm Breite lieferbar
 F = Verbundm., 6 mm, eloxiert, bis 1500 mm Breite lieferbar
 G = Wellengitter, 30x30x3, St. verzinkt
 I = Wellengitter, 40x40x4, St. verzinkt

F = Anschlag DIN Rechts
 G = Anschlag DIN Links

Standardhöhe:
 2200 = 2200 mm

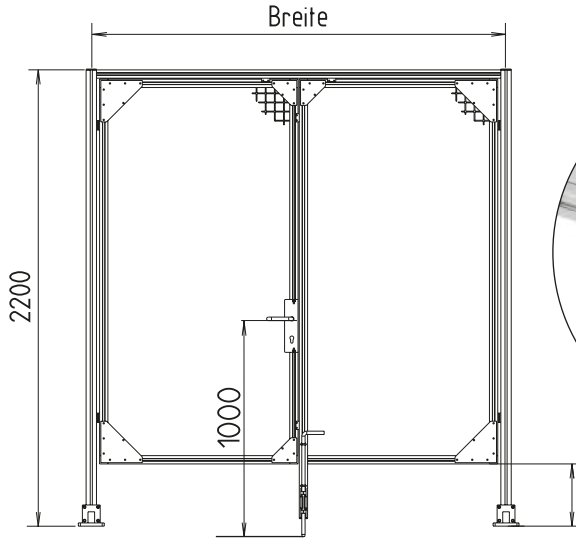
Standardbreite:
 0800 = 0800 mm
 1000 = 1000 mm

Andere Breiten / Höhen auf Anfrage erhältlich.

Bestellbeispiel:
 Schwenktür F 2200 1000 DY
 DIN Rechts,
 Höhe = 2200,
 Breite = 1000,
 Flächenelement = Makrolon,
 Türschloss = Magnetschloss

Doppel-Schwenktür

- aus Stützprofil 50 mit Fußausführung Type 1, obere Querstrebe
- Türschloss wahlweise
- Stützrolle als Option erhältlich



Bodenverriegelung (Innenansicht)



Ausführung DIN Rechts

Bei Panikschlossausführung außen fester Knopf

Bodenfreiheit bitte in der Bestellung angeben

Type	Anschlag	Höhe	Breite	Flächenelement	Türschloss	Rahmenprofil
Doppel-Schwenktür	-	---	---	-	-	KL 40x40-3

L = Anschlag DIN Rechts
M = Anschlag DIN Links

Standardhöhe:
2200 = 2200 mm

Standardbreite:
1500 = 1500 mm
2000 = 2000 mm

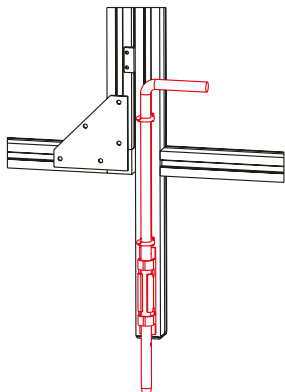
W = Panikschloss
X = Zylinderschloss mit Griffgarnitur
Y = Magnetschloss mit Handgriff
Z = Kugelschnapper m. Handgriff

Bestellbeispiel:
Doppel-Schwenktür L 2200 1500 DW
DIN Rechts,
Höhe = 2200,
Breite = 1500,
Flächenelement = Makrolon,
Türschloss = Panikschloss

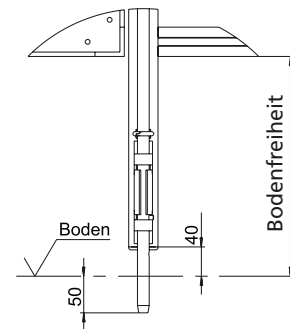
Andere Breiten / Höhen auf Anfrage erhältlich.

A = ohne Flächenelement
B = Acrylglas, 6 mm, klar
C = Acrylglas, 6 mm, getönt
D = Makrolonglas, 6 mm, klar
E = Trespa, 6 mm, Vollkernplatte braun bis 1500 mm Breite lieferbar
F = Verbundm., 6 mm, eloxiert, bis 1500 mm Breite lieferbar
G = Wellengitter, 30x30x3, St. verzinkt
I = Wellengitter, 40x40x4, St. verzinkt

Bodenverriegelung für Doppel-Schwenktür



Material:
Stahl, galvanisch verzinkt
Lieferumfang:
komplett mit Befestigungsatz

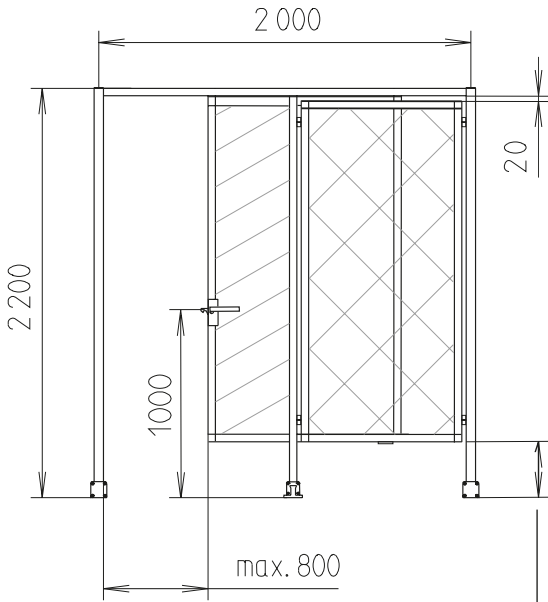


Code No.	Type
95208	Bodenverriegelung für Doppel-Schwenktür

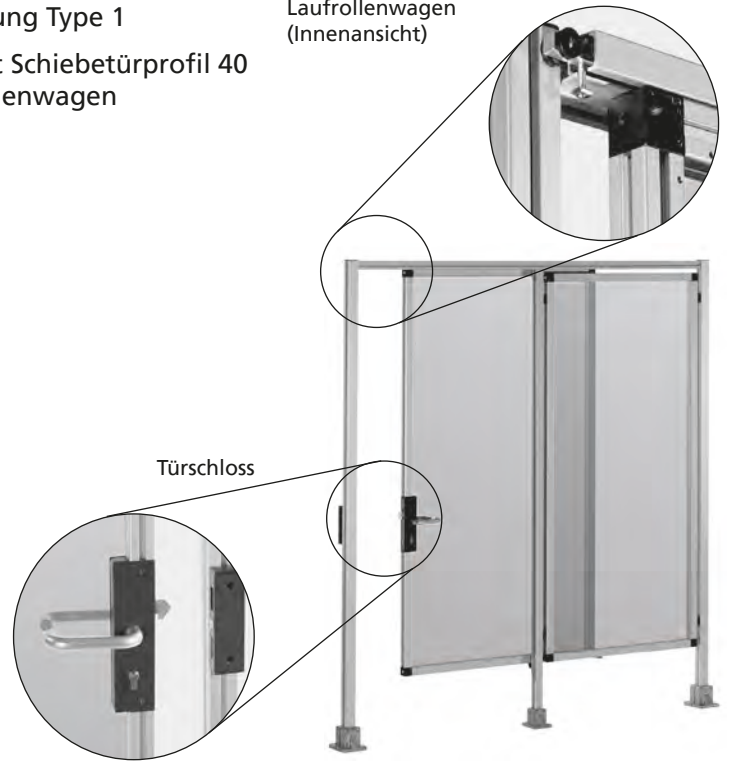
Schiebetür

- bestehend aus Stützprofil 50 mit Fußausführung Type 1
- Führung mit Schiebetürprofil 40 und Laufrollenwagen

Schiebetürprofil, Laufrollenwagen (Innenansicht)



Bodenfreiheit bitte in der Bestellung angeben



Ausführung DIN Rechts

Type	Anschlag	Höhe	Breite	Flächenelement	Rahmenprofil
Schiebetür	-	---	---	-	KL 40x40-3

N = Anschlag DIN Rechts
P = Anschlag DIN Links

Standardhöhe: 2200 = 2200 mm
Standardbreite: 2000 = 2000 mm

Andere Breiten / Höhen auf Anfrage erhältlich.

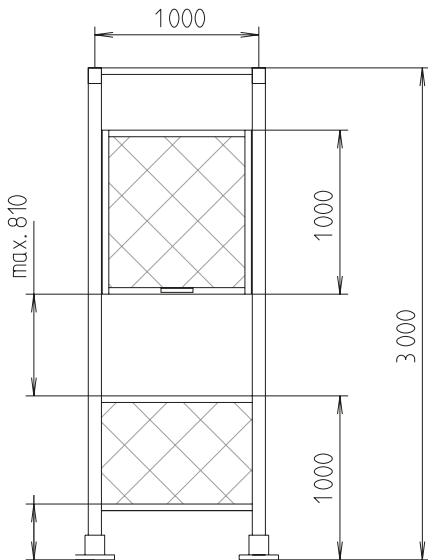
A = ohne Flächenelement
B = Acrylglas, 6 mm, klar
C = Acrylglas, 6 mm, getönt
D = Makrolonglas, 6 mm, klar
E = Trespa, 6 mm, Vollkernplatte braun bis 1500 mm Breite lieferbar
F = Verbundm., 6 mm, eloxiert, bis 1500 mm Breite lieferbar
G = Wellengitter, 30x30x3, St. verzinkt
I = Wellengitter, 40x40x4, St. verzinkt

Bestellbeispiel:
Schiebetür N 2200 2000 IB

Schiebetür Rechts,
Höhe = 2200,
Breite = 2000,
Flächenelement1 = Wellengitter,
Flächenelement2 = Acryl klar

Hubtür

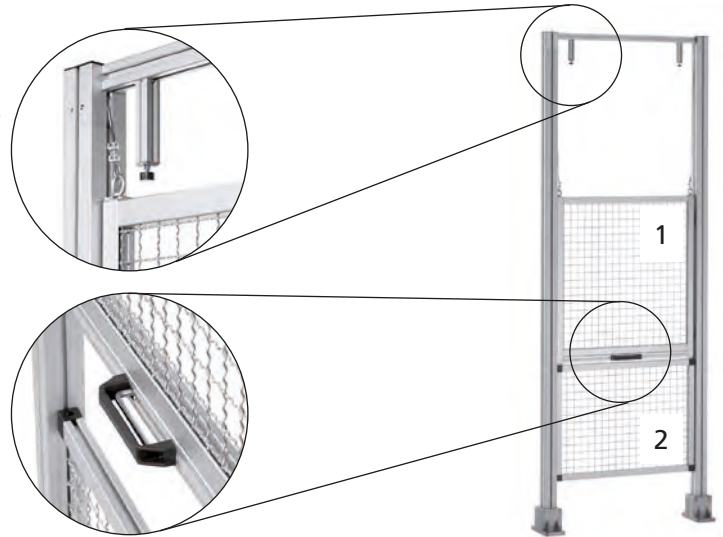
- bestehend aus Stützprofil F-Profil 80-L mit Fußausführung Type 1
- inkl. Umlenkrollen, Gegengewichten u. stufenlose Bremse



Bodenfreiheit bitte in der Bestellung angeben

Türbegrenzung mit Dämpfer, Umlenkung d. Gegengewichte

stufenlose Haltebremse im Handgriff



Type	Höhe	Breite	Flächenelement		Rahmenprofil
			1	2	
Hubtür	---	---	-	-	KL 40x40-3

Standardhöhe: 3000 = 3000 mm

Standardbreite: 1000 = 1000 mm

- A = ohne Flächenelement
- B = Acrylglas, 6 mm, klar
- C = Acrylglas, 6 mm, getönt
- D = Makrolonglas, 6 mm, klar
- E = Trespa, 6 mm, Vollkernplatte braun bis 1500 mm Breite lieferbar
- F = Verbundm., 6 mm, eloxiert, bis 1500 mm Breite lieferbar
- G = Wellengitter, 30x30x3, St. verzinkt
- I = Wellengitter, 40x40x4, St. verzinkt

Andere Breiten / Höhen auf Anfrage erhältlich.

Bestellbeispiel:
 Hubtür 3000 1000 BE

 Rahmenprofil = KL 40-II
 Höhe = 3000
 Breite = 1000
 Flächenelement 1 = Acryl klar
 Flächenelement 2 = Trespa

RK Click & Safe Protect 115

Gefährdung durch bewegliche Teile

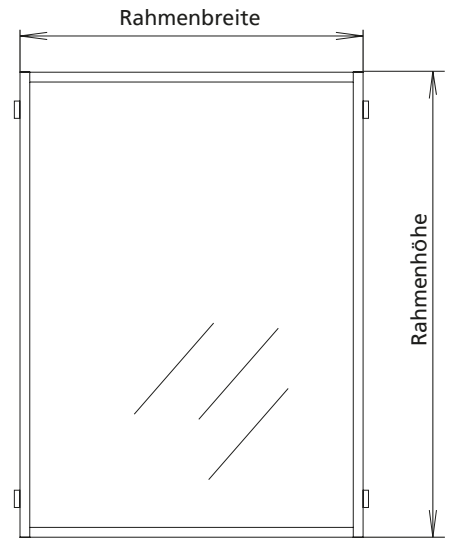
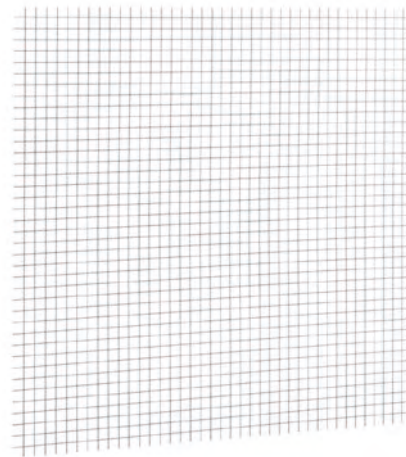
- Pendelprüfung, nach ISO 14120, Anhang C 115 J (5,8 km/h, 90 kg) normale Schrittgeschwindigkeit

Der Pendelprüfstand und das Messverfahren wurden vom TÜV Süd überprüft und positiv bewertet.

(Technischer Bericht Nr./028-713130041-101)

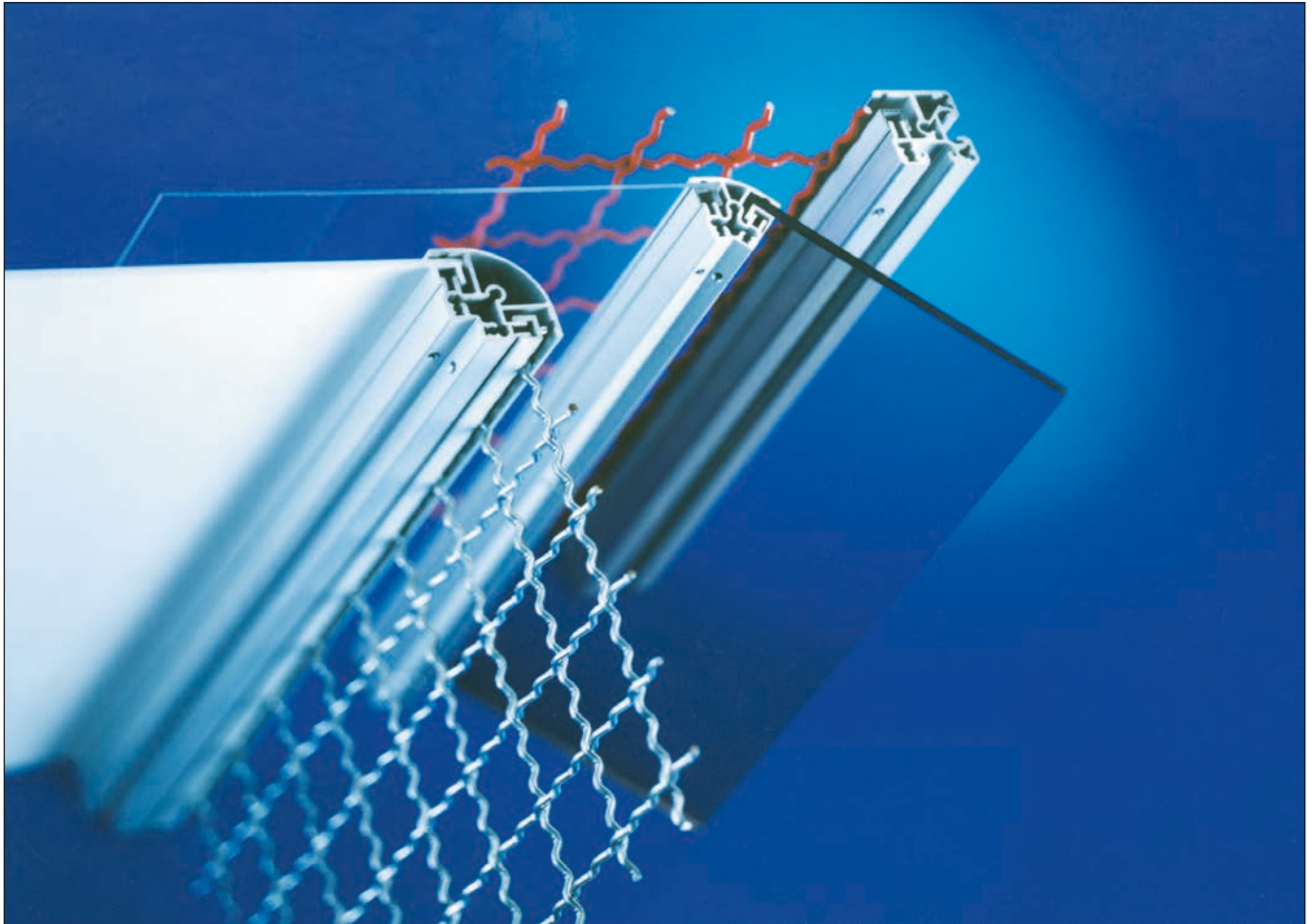
Fläche Rasterausführung -A-

- bestehend aus Rahmen, Flächen- und Verbindungselementen



Stützprofil S. 438	Rahmenprofil S. 430	Rahmenhöhe	Rahmenbreite	Flächenelement
S-40x40	ESP 30x30 (30/2)	2000 mm	1000 mm	Wellengitter 30x30x3
S-40x40	ESP 40x40 (40/2)	2000 mm	1000 mm	Wellengitter 40x40x4
S-40x40	KL 30x30	2000 mm	1500 mm	Wellengitter 30x30x3
S-40x40	KL 40 x40	2000 mm	1500 mm	Wellengitter 40x40x4
S-40x40	KL 40 x40	2000 mm	1500 mm	Wellengitter 30x30x3
S-40x40	KL 30x30	2000 mm	1500 mm	Makrolon 4mm
S-40x40	KL 30x30	2000 mm	1500 mm	Makrolon 6mm
S-40x40	KL 40x40	2000 mm	1500 mm	Makrolon 4mm
S-40x40	KL 40x40	2000 mm	1500 mm	Makrolon 6mm
F-50x50	KL 40x40	2000 mm	1500 mm	Makrolon 4mm
S-40x40	KL 40x40	2000 mm	1500 mm	Sicherheitsglas VSG 6mm
S-40x40	KL 30x30	2000 mm	1000 mm	Wellengitter 30x30x3
S-40x40	KL 40x40	2000 mm	1000 mm	Wellengitter 40x40x4
F-50x50	KL 40x40	2000 mm	1000 mm	Sicherheitsglas VSG 6mm

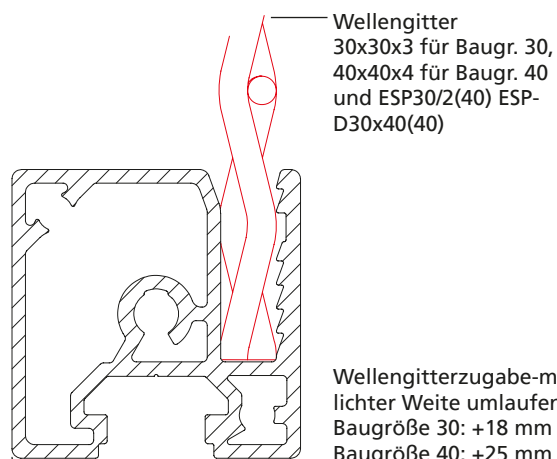
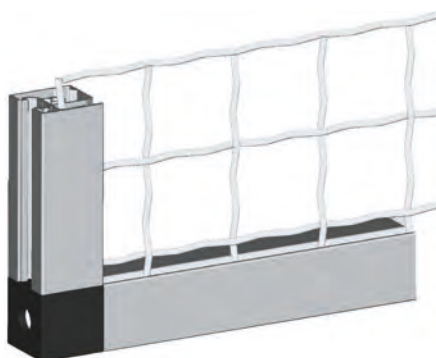
Weitere Kombinationsmöglichkeiten auf Anfrage



Einsteckprofile ESP für Wellengitter

Merkmale:

- Spezielles Profil zum Einstecken von Wellengittern (Baugr. 30 für 30x30x3, Baugr. 40 für 40x40x4,
- Type ESP 30/2 (40) u. ESPD 30x40 (40) für 40x40x4)
- Profilsichtflächen ohne Längsnut, dadurch optisch ansprechend und leicht zu reinigen
- Schnelle und verdrehgesicherte Montage mittels Eckverbinder
- Hohe Stabilität durch große Einstecktiefe



Klemmprofile

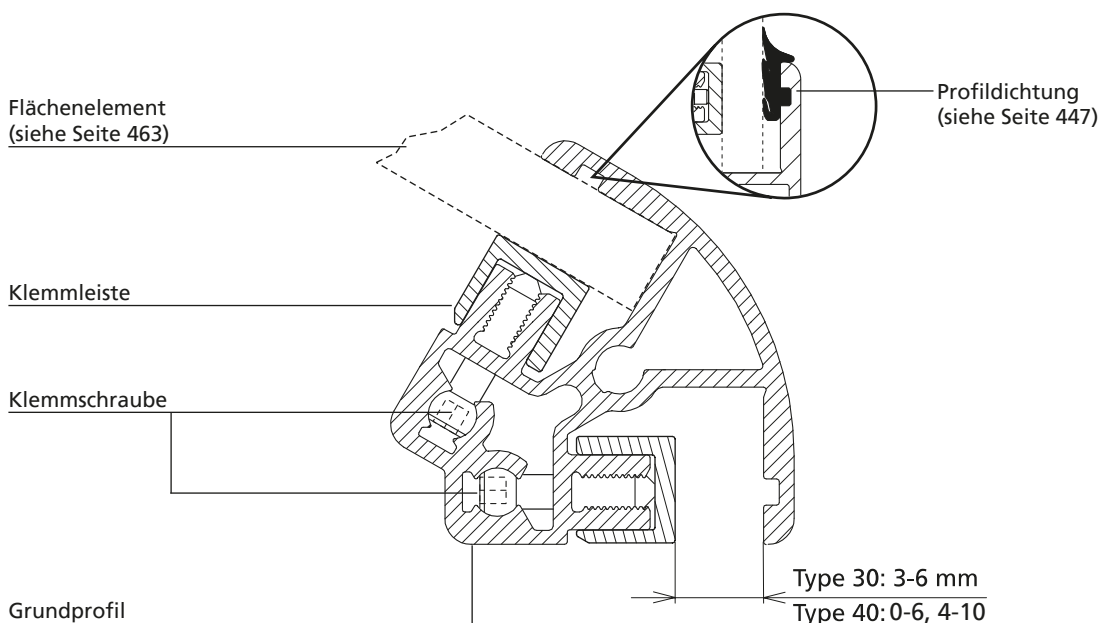
■ Die Klemmleiste wird mit einer Klemmschraube gegen das Flächenelement gedrückt. Hierdurch wird ein fester Sitz gewährleistet und es können problemlos Toleranzen in den Flächenelementstärken aufgefangen werden.

Merkmale:

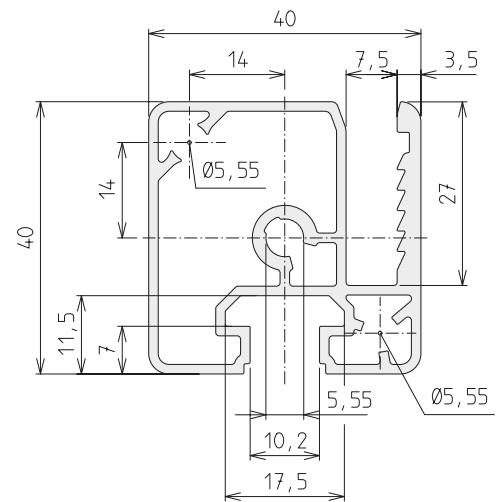
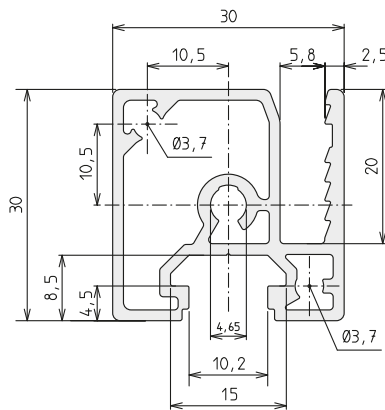
- Fester Sitz, kein klappern durch klemmen der Flächenelemente
- Optisch ansprechend und leicht zu reinigen durch glatte Sichtfläche
- Unterschiedliche Winkelausführungen für verschiedene Anwendungen
- Geeignet für Flächenelemente bis 10 mm Wandstärke
- Plattenzugabemaß bei lichter Weite umlaufend:
 Baugröße 30 +10 mm
 Baugröße 40 +15 mm

Lieferumfang:

Grundprofil, Klemmleiste und Gewindestifte (Bohrungsabstand ca. 200 mm)

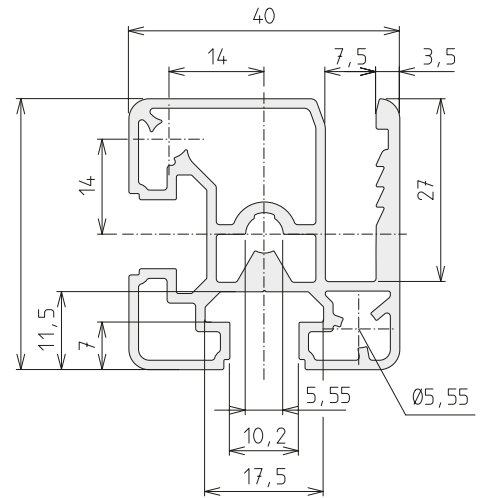
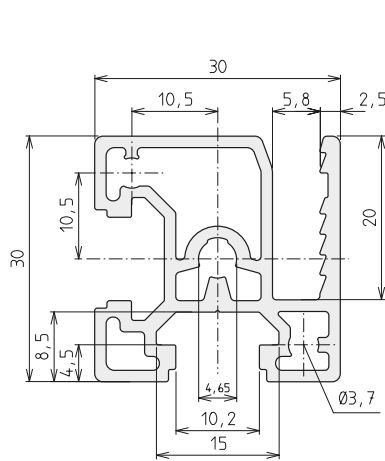


Einsteckprofil ESP für Wellengitter



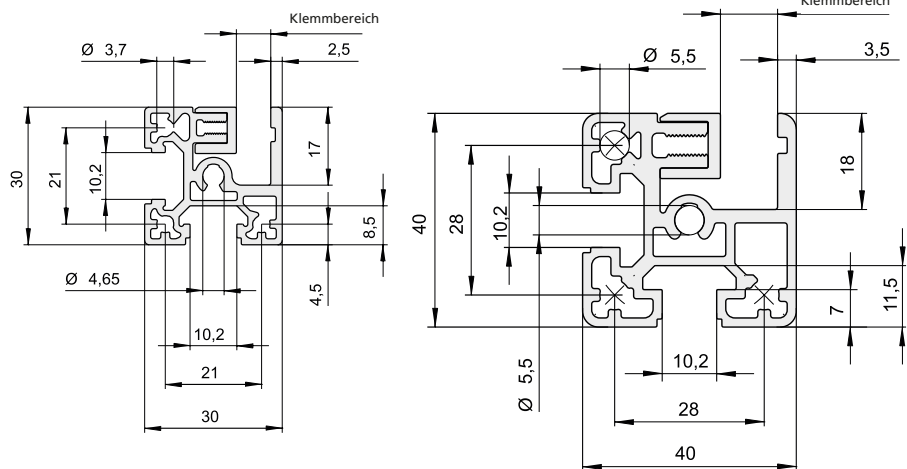
Code No.	Baugröße	Version	für Wellengitter	Eloxal
4895000	30	Zuschnitt (max. 6000 mm)	30x30x3	hell
4895001	30	Stange 6000 mm	30x30x3	hell
4905000	40	Zuschnitt (max. 6000 mm)	40x40x4	hell
4905001	40	Stange 6000 mm	40x40x4	hell

Einsteckprofil ESP/2 für Wellengitter



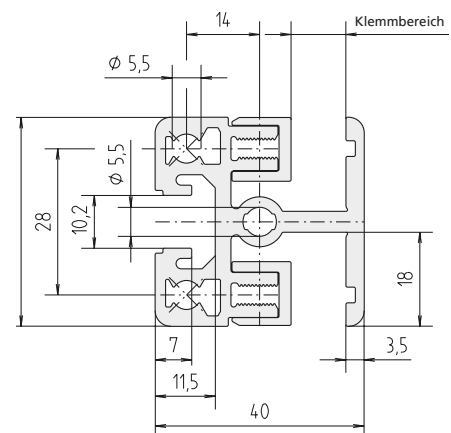
Code No.	Baugröße	Version	für Wellengitter	Eloxal
4935000	30	Zuschnitt (max. 6000 mm)	30x30x3	hell
4935001	30	Stange 6000 mm	30x30x3	hell
4945000	40	Zuschnitt (max. 6000 mm)	40x40x4	hell
4945001	40	Stange 6000 mm	40x40x4	hell

Klemmprofil KL



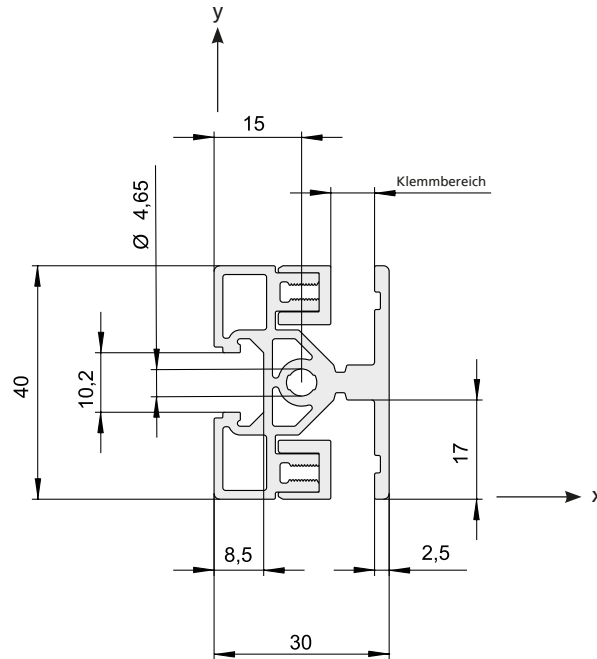
Code No.	Baugröße	Version	Klemmbereich	Eloxal
4F75008	30	Zuschnitt (max. 6000 mm)	3 - 6 mm	hell
4F75009	30	Stange 6000 mm	3 - 6 mm	hell
4B95100	40	Zuschnitt (max. 6000 mm)	0 - 6 mm	hell
4B95101	40	Stange 6000 mm	0 - 6 mm	hell
4B95008	40	Zuschnitt (max. 6000 mm)	4 - 10 mm	hell
4B95009	40	Stange 6000 mm	4 - 10 mm	hell

Klemmprofil KLD



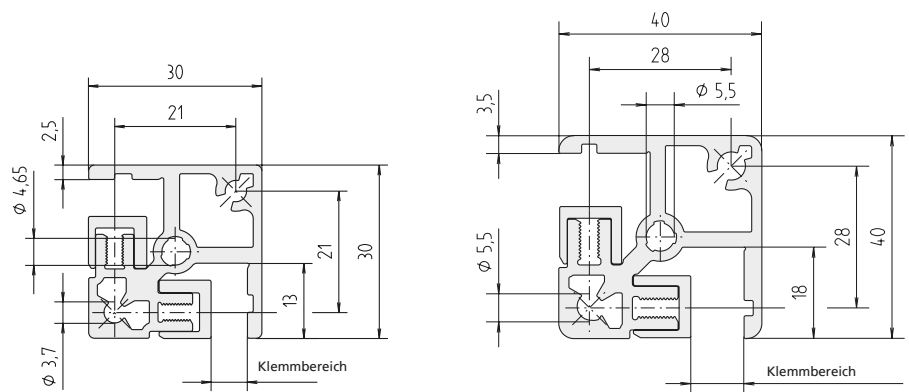
Code No.	Baugröße	Version	Klemmbereich	Eloxal
4615100	40	Zuschnitt (max. 6000 mm)	0 - 6 mm	hell
4615101	40	Stange 6000 mm	0 - 6 mm	hell
4615008	40	Zuschnitt (max. 6000 mm)	4 - 10 mm	hell
4615009	40	Stange 6000 mm	4 - 10 mm	hell

Klemmprofil KLD



Code No.	Baugröße	Version	Klemmbereich	Eloxal
4F85008	30x40	Zuschnitt (max. 6000 mm)	3 - 6 mm	hell
4F85009	30x40	Stange (à 6000 mm)	3 - 6 mm	hell

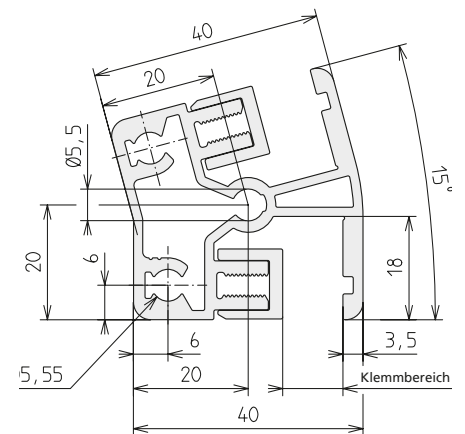
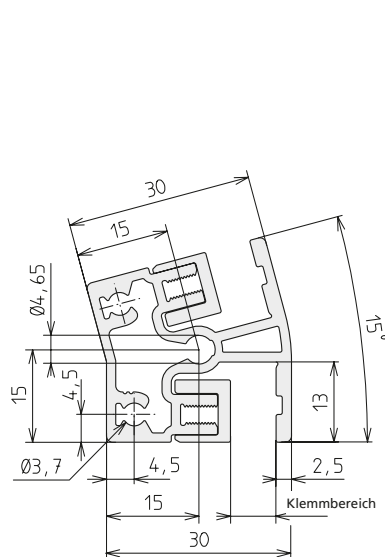
Klemmprofil KLE



Code No.	Baugröße	Version	Klemmbereich	Eloxal
4705008	30	Zuschnitt (max. 6000 mm)	3 - 6 mm	hell
4705009	30	Stange 6000 mm	3 - 6 mm	hell
4715100	40	Zuschnitt (max. 6000 mm)	0 - 6 mm	hell
4715101	40	Stange 6000 mm	0 - 6 mm	hell
4715008	40	Zuschnitt (max. 6000 mm)	4 - 10 mm	hell
4715009	40	Stange 6000 mm	4 - 10 mm	hell

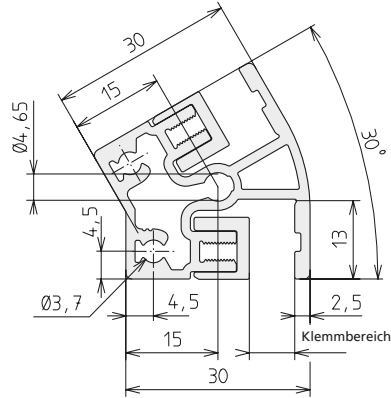


Klemmprofil K LW-15



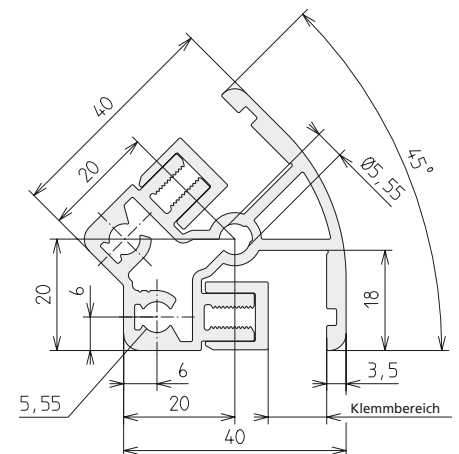
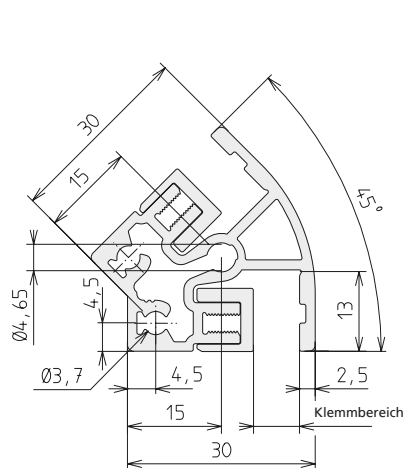
Code No.	Baugröße	Version	Klemmbereich	Eloxal
4405000	30	Zuschnitt (max. 6000 mm)	3 - 6 mm	hell
4405001	30	Stange 6000 mm	3 - 6 mm	hell
4455100	40	Zuschnitt (max. 6000 mm)	0 - 6 mm	hell
4455101	40	Stange 6000 mm	0 - 6 mm	hell
4455000	40	Zuschnitt (max. 6000 mm)	4 - 10 mm	hell
4455001	40	Stange 6000 mm	4 - 10 mm	hell

Klemmprofil KLV-30



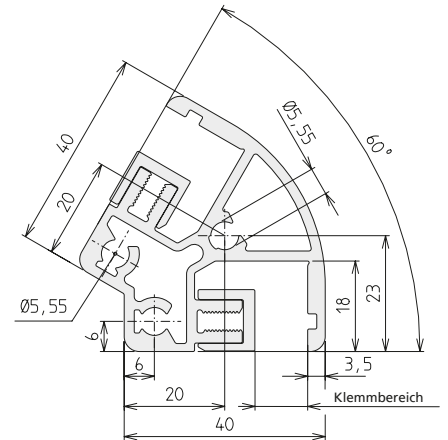
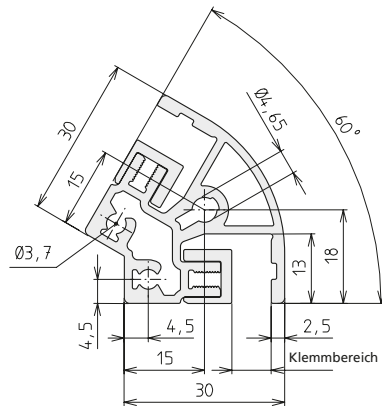
Code No.	Baugröße	Version	Klemmbereich	Eloxal
4415000	30	Zuschnitt (max. 6000 mm)	3 - 6 mm	hell
4415001	30	Stange 6000 mm	3 - 6 mm	hell

Klemmprofil KLV-45



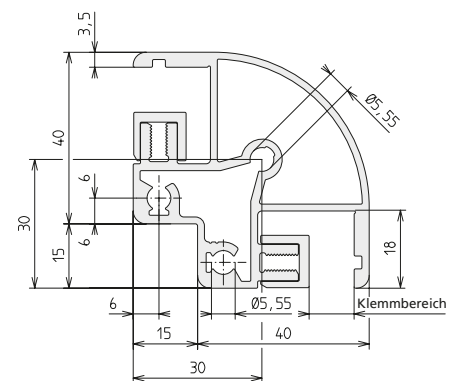
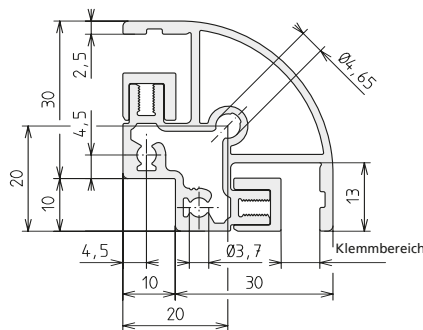
Code No.	Baugröße	Version	Klemmbereich	Eloxal
4425000	30	Zuschnitt (max. 6000 mm)	3 - 6 mm	hell
4425001	30	Stange 6000 mm	3 - 6 mm	hell
4475100	40	Zuschnitt (max. 6000 mm)	0 - 6 mm	hell
4475101	40	Stange 6000 mm	0 - 6 mm	hell
4475000	40	Zuschnitt (max. 6000 mm)	4 - 10 mm	hell
4475001	40	Stange 6000 mm	4 - 10 mm	hell

Klemmprofil KLV-60

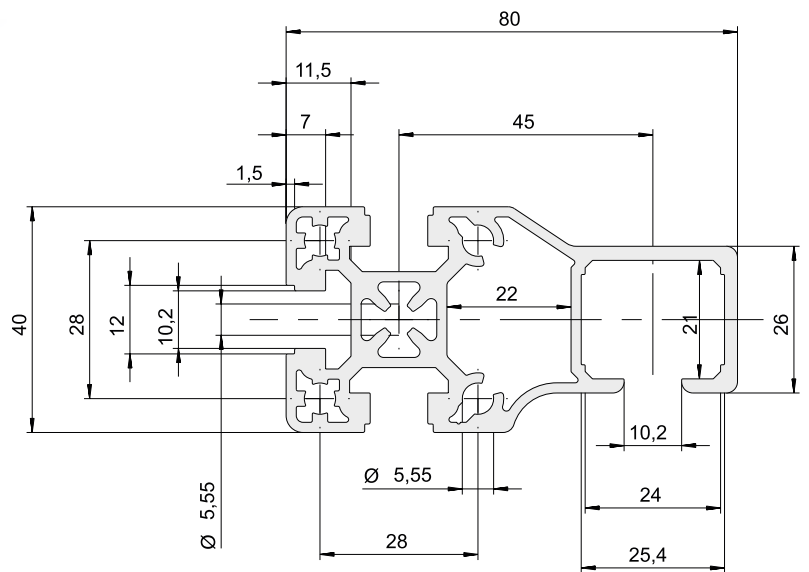
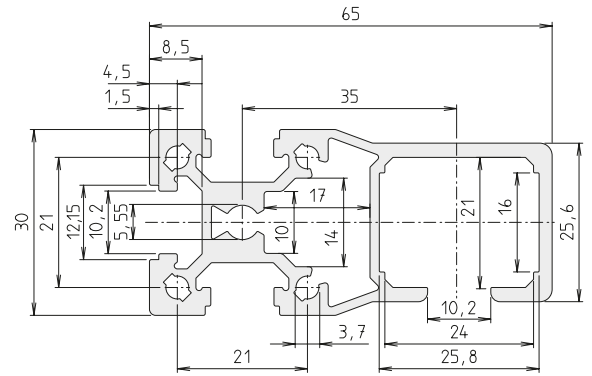
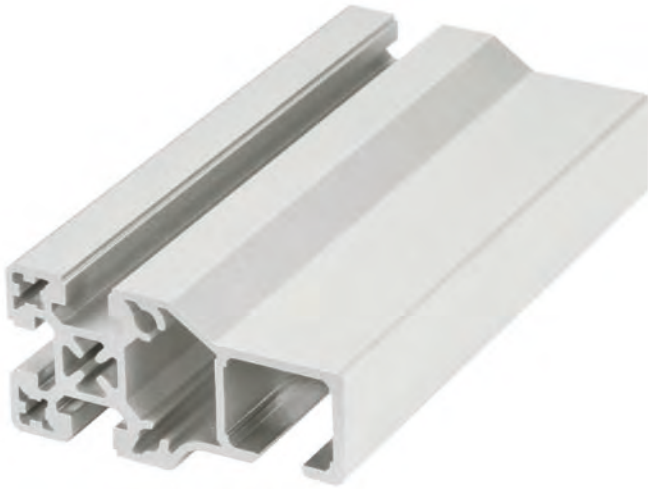


Code No.	Baugröße	Version	Klemmbereich	Eloxal
4445000	30	Zuschnitt (max. 6000 mm)	3 - 6 mm	hell
4445001	30	Stange 6000 mm	3 - 6 mm	hell
4495100	40	Zuschnitt (max. 6000 mm)	0 - 6 mm	hell
4495101	40	Stange 6000 mm	0 - 6 mm	hell
4495000	40	Zuschnitt (max. 6000 mm)	4 - 10 mm	hell
4495001	40	Stange 6000 mm	4 - 10 mm	hell

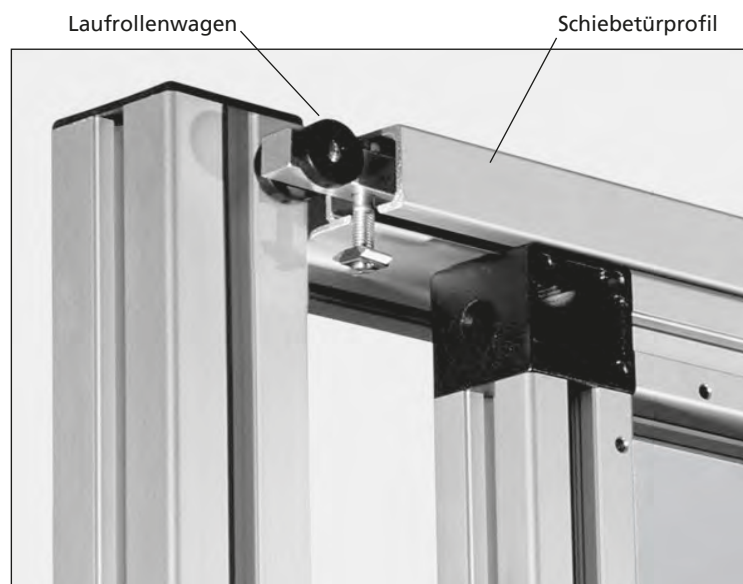
Klemmprofil KLV-90



Code No.	Baugröße	Version	Klemmbereich	Eloxal
4435000	30	Zuschnitt (max. 6000 mm)	3 - 6 mm	hell
4435001	30	Stange 6000 mm	3 - 6 mm	hell
4485100	40	Zuschnitt (max. 6000 mm)	0 - 6 mm	hell
4485101	40	Stange 6000 mm	0 - 6 mm	hell
4485000	40	Zuschnitt (max. 6000 mm)	4 - 10 mm	hell
4485001	40	Stange 6000 mm	4 - 10 mm	hell

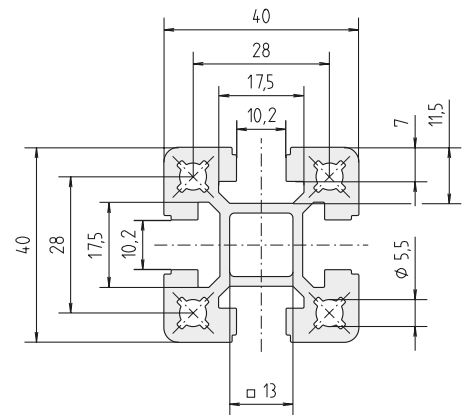
Schiebetürprofil STP


Code No.	Baugröße	Version	Eloxal
4175000	30	Zuschnitt (max. 6000 mm)	hell
4175001	30	Stange 6000 mm	hell
4185000	40	Zuschnitt (max. 6000 mm)	hell
4185001	40	Stange 6000 mm	hell



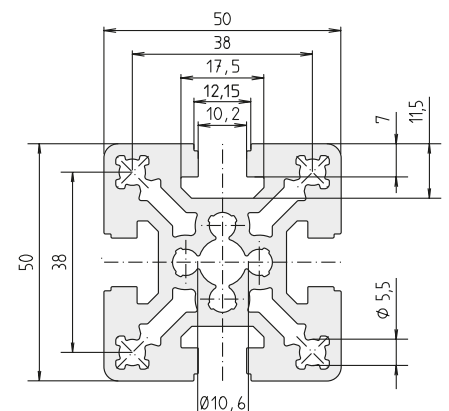
Anwendungsbeispiel Schiebetürprofil

Stützprofil S-40x40



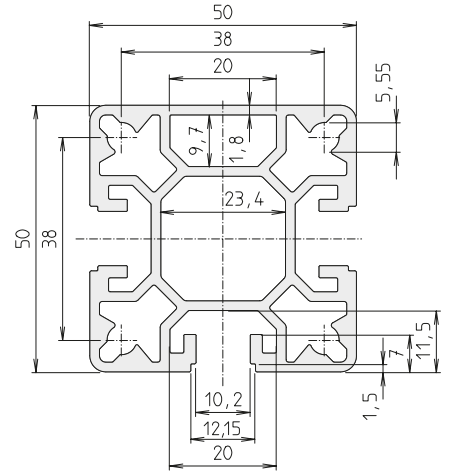
Code No.	Baugröße	Version	Eloxal
4015000	40	Zuschnitt (max. 6000 mm)	hell
4015001	40	Stange 6000 mm	hell

Stützprofil F-50x50



Code No.	Baugröße	Version	Eloxal
4085000	50	Zuschnitt (max. 6000 mm)	hell
4085001	50	Stange 6000 mm	hell

Stützprofil SP-50x50



Code No.	Baugröße	Version	Eloxal
4635000	50	Zuschnitt (max. 6000 mm)	hell
4635001	50	Stange 6000 mm	hell



Stützprofil siehe Seite 438–439

Bodenklemmstück siehe Seite 440

Komplette Stützen siehe Seite 418

Bodenklemmstück FVV

- Klemmstück zur Aufnahme der Stützprofile der Baugröße 40 und 50. Vergl. Seite 438–439.
- Unebenheiten lassen sich mit Hilfe der Gewindestifte ausnivellieren.
- Ausgleichsbleche ermöglichen ein vollflächiges Aufliegen des Bodenklemmstücks.

Bodenklemmstück

Material: Kokille Aluminium

Lieferumfang:

Klemmstück, Gewindestifte und Klemmschrauben

Abstützblech

Material: Stahl

Lieferumfang: Ein Blech 1 mm

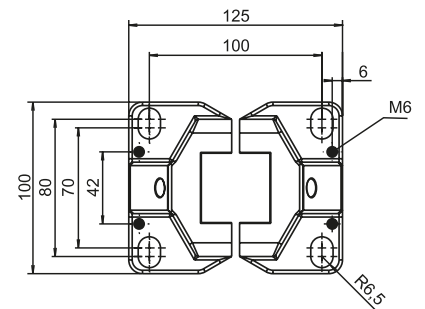
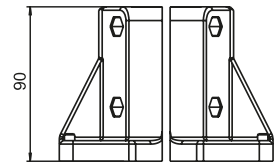
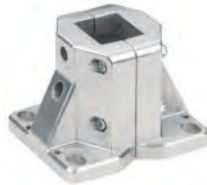
Ausgleichbleche

Material: Aluminium

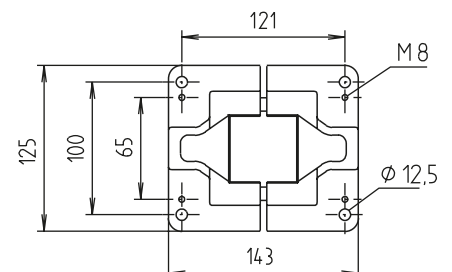
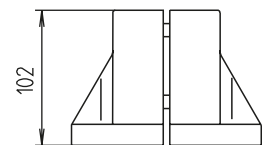
Lieferumfang: Code No. enthält einen Satz von 4 Blechen à 1mm und 1 Blech von 0,5mm.



für Stützprofil S-40x40



für Stützprofil 50, F-50x50



Code No.	Type
4014312	Bodenklemmstück FVV-S 40
4084300	Bodenklemmstück FVV 50
4080500	Abstützblech für FVV 50
40143011	Ausgleichbleche für FVV 40
40143021	Ausgleichbleche für FVV 50

Befestigungsanker

- Zur Befestigung der Fußausführung Type 1 und 2 (vergl. Seite) und der 60° Abstützung (siehe unten) mit dem Untergrund.

Material:
Stahl galvanisch verzinkt.

HLA



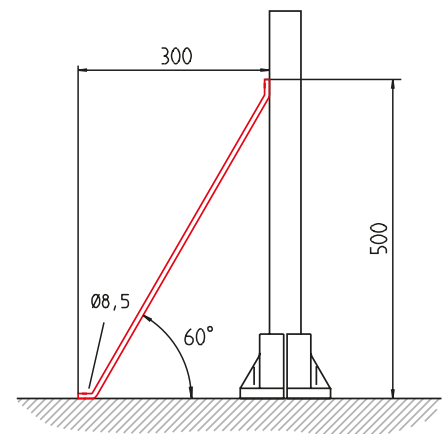
BA

[mm]

Code No.	Type	Bestellmenge Staffelung	Bohrungs- durchmesser	Länge	Verwendung
4016611	HLA	4, 8, 12... Stück	12	110	FVV-S 40
4016612	BA	4, 8, 12... Stück	8	115	FVV 50, FVA 50 Abstützung 60°

Abstützung 60°

Material:
Stahl schwarz pulverbeschichtet,
Befestigungsmaterial verzinkt.
Lieferumfang:
komplett mit Befestigung für
Stützprofil. (Bodenbefestigung
siehe oben)



Code No.	Type
4082561	Abstützung 60°

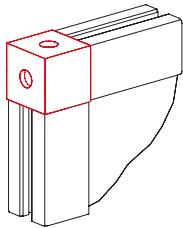
Bestellhinweis:

- Bestellmengen unterliegen festgelegter Staffelung gemäß Tabelle

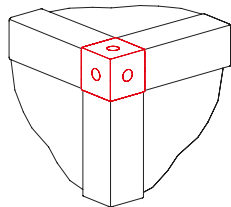
Eckverbinder



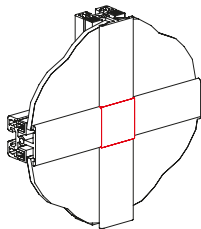
Version KL



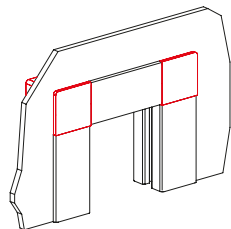
Version KLE



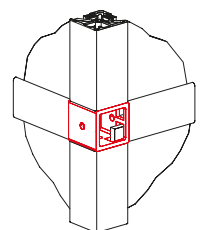
Version KLK



Version KLA



Version KLV



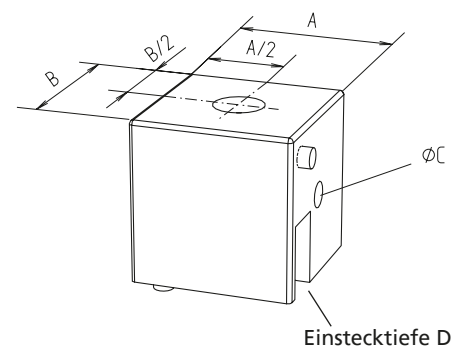
- Verbindungselement zur rechtwinkligen Montage von Klemm- und Einsteckprofilen (vergl. Seite 428–429).
- Die Befestigungsschrauben werden direkt in das Profil eingebracht, wobei Zentrierungszapfen ein Verdrehen der Profile verhindern.
- Bei den Ausführungen KL/KLE können die Schraubbohrungen optional mit einer Kunststoffkappe verschlossen werden.

Material:

Druckguss Zink, Kokille Aluminium (siehe Tabelle)

Lieferumfang:

Enthält alle Teile zur vollständigen Montage einer Eckverbindung



							[mm]			
Code No.	Type	Bestellmenge Staffelung	für Profil	A	B	C	D			
Druckguss Zink										
4202409	KLA 30	4, 8, 12... Stück	KL,ESP,ESP-2	30	30	5,4	13			
4212409	KLA 40	4, 8, 12... Stück		40	40	6,4	18			
Kokille Aluminium										
4202408	KLK 30	4, 8, 12... Stück	KLD	30	30	5,4	13			
4212408	KLK 40	4, 8, 12... Stück	KLD	40	40	6,4	18			
4202407	KLV 30	4, 8, 12... Stück	KLE,KLD	30	30	5,4	13			
4212407	KLV 40	4, 8, 12... Stück		40	40	6,4	18			
Code No.	Type	Bestellmenge Staffelung	für Profil	A	B	C	D			
Druckguss Zink										
4202406	KL 30	4, 8, 12... Stück	KL,ESP,ESP-2, F-/G/GG/2G/3G	30	30	5,4	20			
4212406	KL 40	4, 8, 12... Stück		40	40	6,4	27			
4702406	KLE 30	4, 8, 12... Stück	KLE,F-/G/GG, 2G/3G	30	30	5,4	13			
4712406	KLE 40	4, 8, 12... Stück		40	40	6,4	18			
Verschlussstopfen (schwarz)										
40185971	KL/KLE 30	100, 200, 300... Stück		-						
40185981	KL/KLE 40	100, 200, 300... Stück		-						
Abdeckkappe (schwarz)										
4000421	KL 30	10, 20, 30... Stück		-						
4010421	KL 40	10, 20, 30... Stück		-						

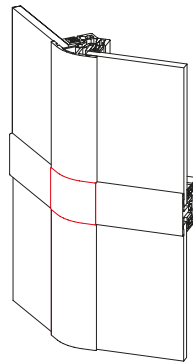
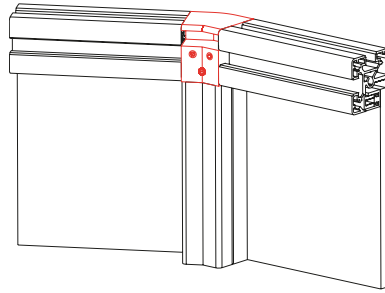


Eckverbinder

Eckverbinder KLW



Eckverbinder KLWK



■ Verbindungselement zur Montage von Winkel- und Klemmprofilen

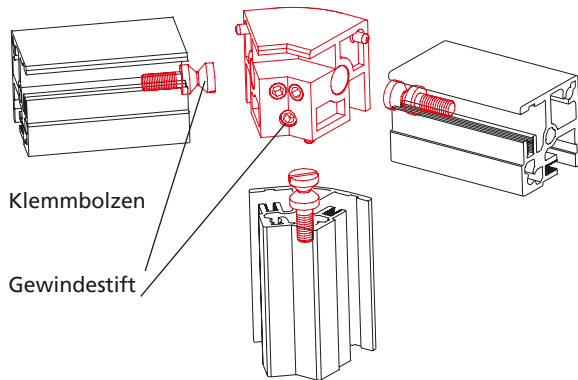
■ Verdrehsicherung durch Zentrierzapfen

Material:

Druckguss Zink, Aluminium schwarz pulverbeschichtet (siehe Tabelle)

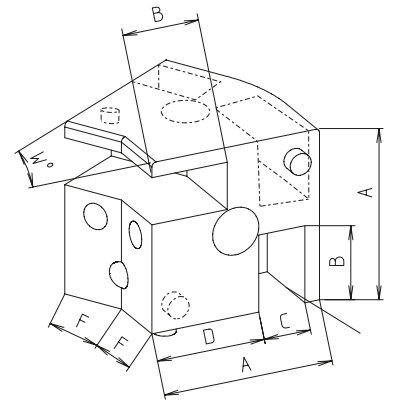
Lieferumfang:

Enthält alle Teile zur vollständigen Montage einer Eckverbindung



Montageschritte

1. Klemmbolzen ins Profil einschrauben
2. Mit Eckverbinder zusammenstecken
3. Gewindestift am Eckverbinder festziehen – fertig!



Einstecktiefe B

*bei Verwendung von W-Profilen müssen Flächenelemente in den Eckbereichen ggf. aufgeklingt werden

Code No.	Type	für Profil*	A	B	C	D	F	W	
Druckguss Zink									
4412406	KLW 30-30	KLW 30-30, KL, KLE, ESP 30	30	13	8	19,5	11,0	30°	
4422406	KLW 30-45	KLW 30-45, KL, KLE, ESP 30	30	13	8	19,5	8,8	45°	
4622406	KLW 30-60	KLW 30-60, KL, KLE, ESP 30	30	13	8	19,5	8	60°	
4432406	KLW 30-90	KLW 30-90, KL, KLE, ESP 30	30	13	8	19,5	10,0	90°	
4472406	KLW 40-45	KLW 40-45, KL, KLE, ESP 40	40	18	11	25,5	11,7	45°	
4632406	KLW 40-60	KLW 40-60, KL, KLE, ESP 40	40	18	11	25,5	11,5	60°	
4482406	KLW 40-90	KLW 40-90, KL, KLE, ESP 40	40	18	11	25,5	15,0	90°	
Aluminium schwarz pulverbeschichtet									
4402406	KLW 30-15	KLW 30-15, KL, KLE, ESP 30	30	13	8	19,5	13,0	15°	
4452406	KLW 40-15	KLW 40-15, KL, KLE, ESP 40	40	18	11	25,5	17,4	15°	
4462406	KLW 40-30	KLW 40-30, KL, KLE, ESP 40	40	18	11	25,5	14,6	30°	
4422407	KLWK 30-45	KLW 30-45, KLD 30	30	13	8	19,5	8,8	45°	
4472407	KLWK 40-45	KLW 40-45, KLD 40	40	18	11	25,5	11,7	45°	

Verbindungselement -S- (Click&Safe)



- Funktionsweise entspricht der Maschinenrichtlinie 2006/42/EG
- spielend einfache und schnelle Montage ohne Werkzeug und ohne Befestigungsmittel
- Winkelausgleich ± 5 Grad zwischen Pfosten und Rahmen
- Demontage gemäß Maschinenrichtlinie nur mit einem speziellen Entriegelungswerkzeug möglich

Material: Kunststoff schwarz, Befestigungsmaterial Stahl galvanisch verzinkt

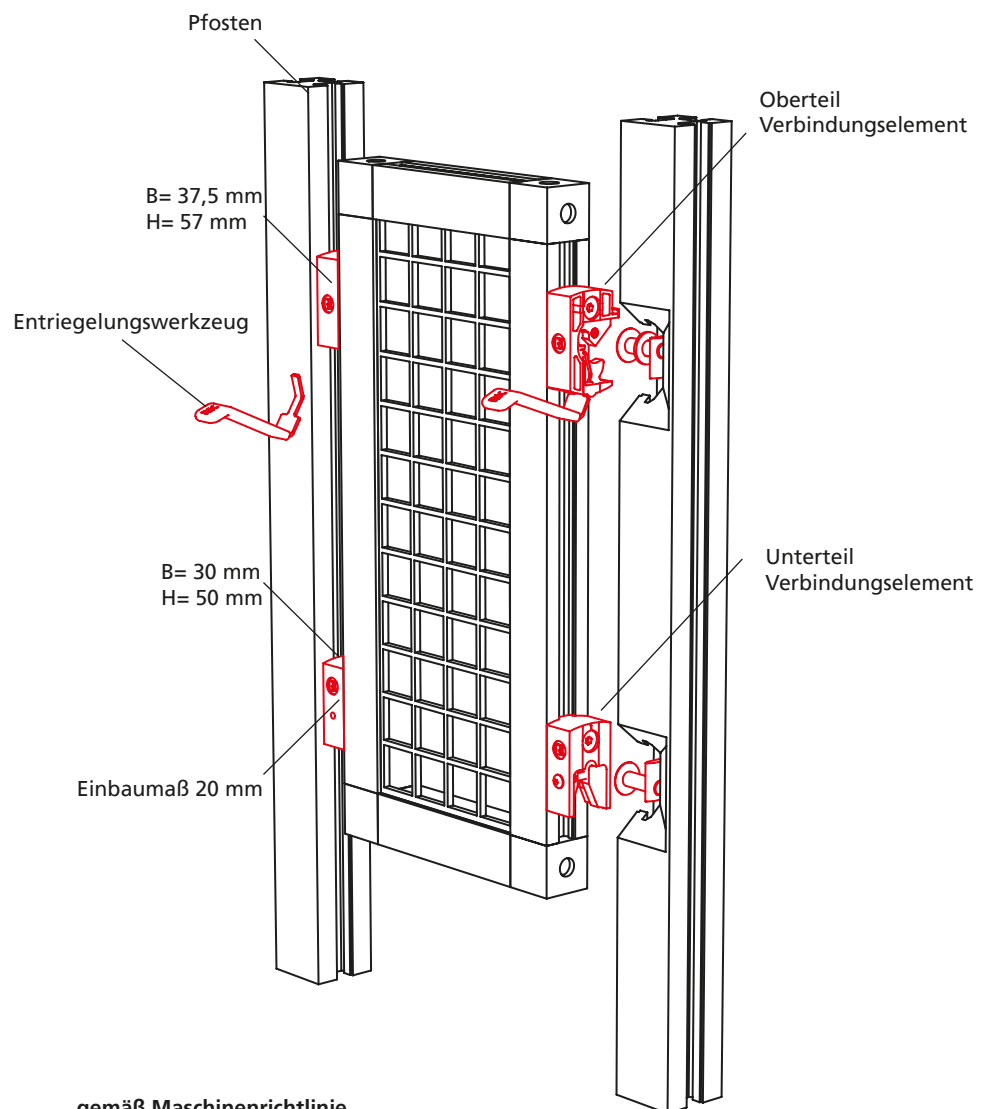
Lieferumfang:

Verbindungselemente zur Aufnahme eines Profilrahmens (2 Oberteile, 2 Unterteile, Befestigungsmaterial)

Verbindungselement



Entriegelungswerkzeug



gemäß Maschinenrichtlinie 2006/42/EG (gültig ab 29.12.2009)

Code No.	Type	Nutgeometrie
4000657	Verbindungselement 30	30
4010657	Verbindungselement 40	40
4000658	Verbindungselement 30-40	30 an 40
4016697	Entriegelungswerkzeug, 2er Set	



Montage:

1) Rahmen in die untere Halterung einstecken.



2) Rahmen oben in die Halterung eindrücken.
Das Schutzzaunelement rastet automatisch ein und verriegelt sich.

Fertig!



Die Demontage eines Schutzzaunelementes erfolgt, gemäß Maschinenrichtlinie, mittels eines speziellen Entriegelungswerkzeuges.

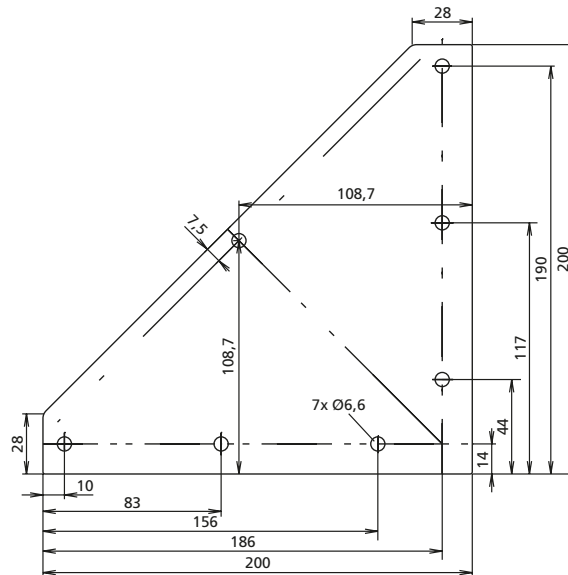
Knotenblech



- Für zusätzliche Aussteifung bei Bedarf

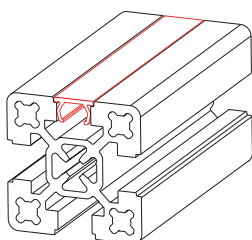
Material: Stahl schwarz pulverbeschichtet, Befestigungsmaterial galvanisch verzinkt

Lieferumfang: komplett mit Befestigungsatz



Code No.	Nutgeometrie
4012112	40

Abdeckprofil



- Zum bündigen Abdecken von Längsnuten.
- Aufgrund der Geometrie können bei Type 1 in der Nut verlegte Leitungen befestigt werden. Type 2 lässt sich hingegen leichter (ohne Materialrückstände) aus der Profilnut entfernen.

Material: Kunststoff, weitere Sonderfarben auf Anfrage

Weißaluminium
RAL 9006



Lichtgrau
RAL 7035



Rapsgelb
RAL 1021



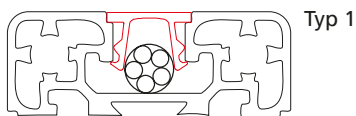
Verkehrsrot
RAL 3020



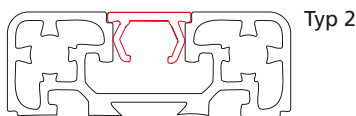
Signalblau
RAL 5005



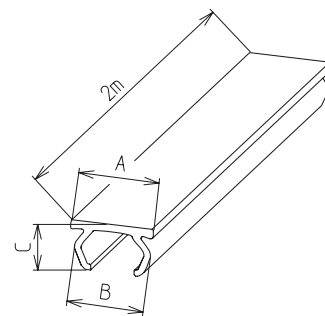
Schwarz
RAL 9005



Typ 1



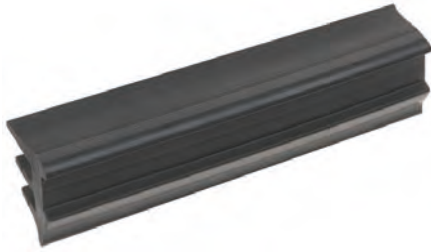
Typ 2



Code No.	Type	Farbe	A	B	C
4000575	2	Lichtgrau	12	11,2	6,4
4000577	2	Weißalum.	12	11,2	6,4
4000579	2	Rapsgelb	12	11,2	6,4
4000581	2	Verkehrsrot	12	11,2	6,4
4000583	2	Signalblau	12	11,2	6,4
4000570	2	Schwarz black	12	11,2	6,4
4000585	1	Rapsgelb	12	11,2	6,4
4008570	1	Schwarz	12	11,2	6,4
4000586	1	Transparent	12	11,2	6,4

Bitte beachten Sie, dass die hier angegebenen Farben aus drucktechnischen Gründen nur Annäherungen an die jeweilige RAL-Farbe sind.

Profildichtung



- Zur Abdichtung von Flächenelementen (Seite 463). Die klemmbare Wandstärke reduziert sich um 2 mm.

Material: Kunststoff schwarz

Code No.	Abdichtung	für Plattenstärke	Nutgeometrie	Länge
421857110000	einseitig	*für alle Klemmprofile	30, 40	10 m
421857150000				50 m
4218571100000				100 m

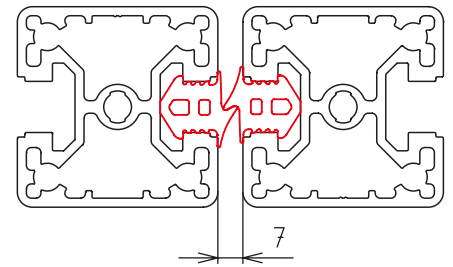
*Anwendung siehe Seite 429

Türspaltdichtung



- Dient als Türanschlag
- Ausgleich von Schwankungen der Türspaltbreite

Material: Kunststoff schwarz
Shore-Härte: 55 Shore



Code No.	Type	Nutgeometrie
401851810000	Türspaltdichtung, Rolle á 10 m	40
401851850000	Türspaltdichtung, Rolle á 50 m	40
4018518100000	Türspaltdichtung, Rolle á 100 m	40

Stoßkantenprofil

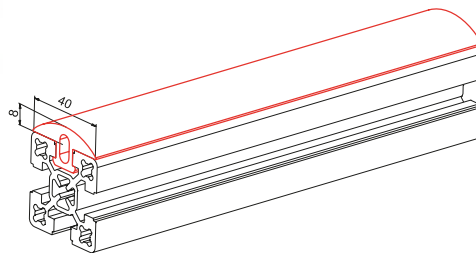


- Das Stoßkantenprofil wird einfach in die Profilmutter eingedrückt und schützt somit die Konstruktion vor Beschädigungen.

- Einsatzgebiete sind zum Beispiel Anschlagsschutz bei Türen oder als Kantenschutz bei Handlungarbeiten.

- Das Profil kann wahlweise als Zuschnitt oder als Rollenware geliefert werden.

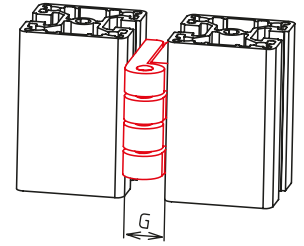
Material: Kunststoff schwarz
Shore-Härte: 70 Shore



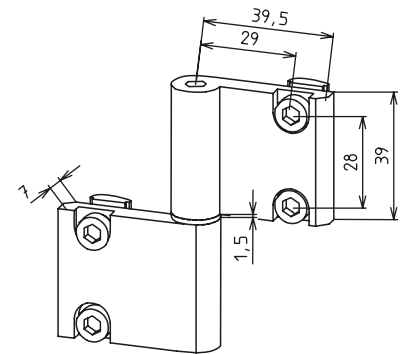
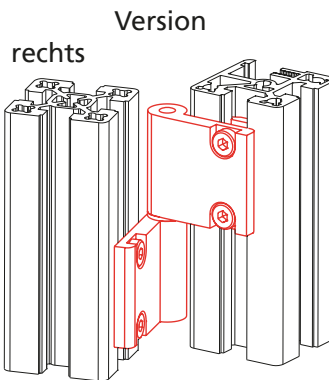
Code No.	Type	Nutgeometrie
4018594	Stoßkantenprofil, Rolle á 30 m	40
401859910000	Stoßkantenprofil, Rolle á 10 m	40

Scharniere

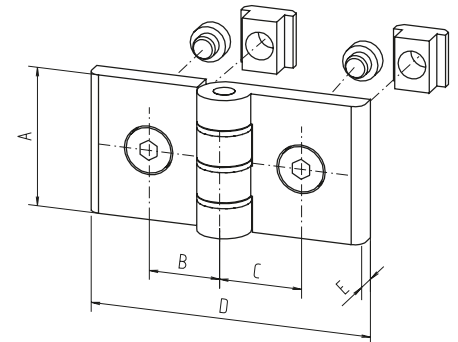
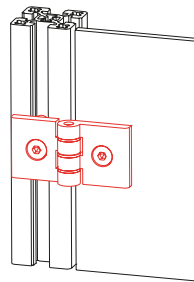
Material:
Aluminium schwarz eloxiert,
Stahlteile galvanisch verzinkt
Lieferumfang:
Mit Befestigungssatz



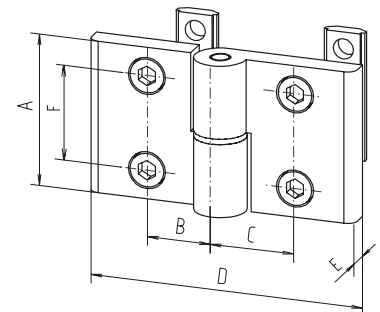
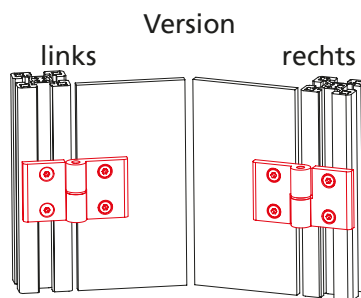
Aushänge-Scharnier (schmal)



Klapp-Scharnier



Aushänge-Scharnier



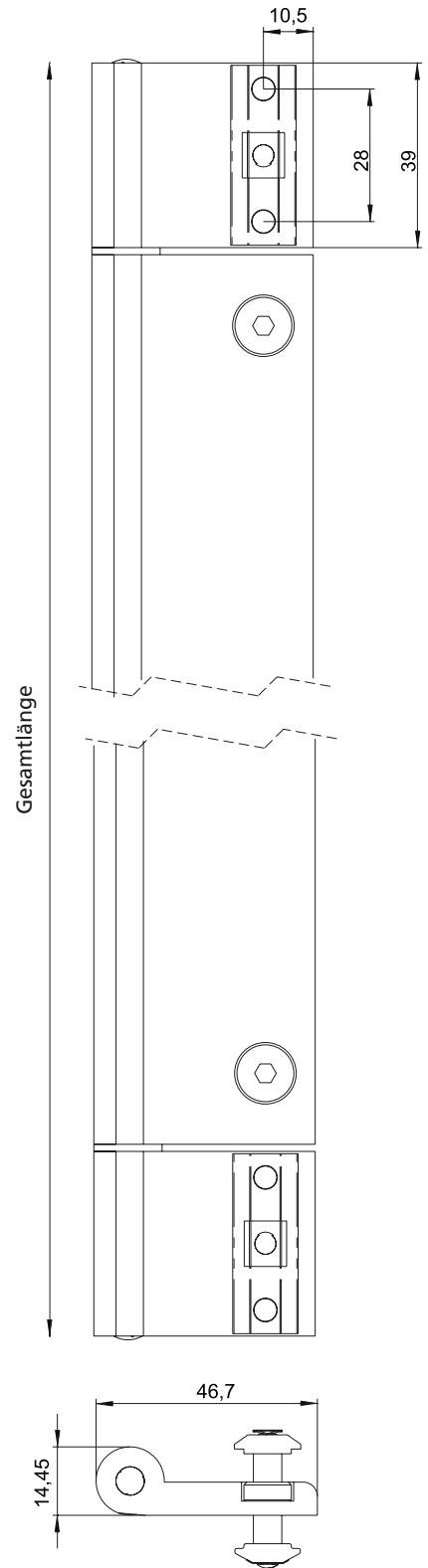
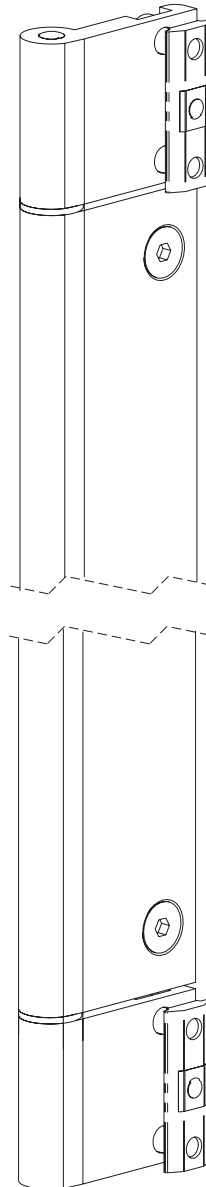
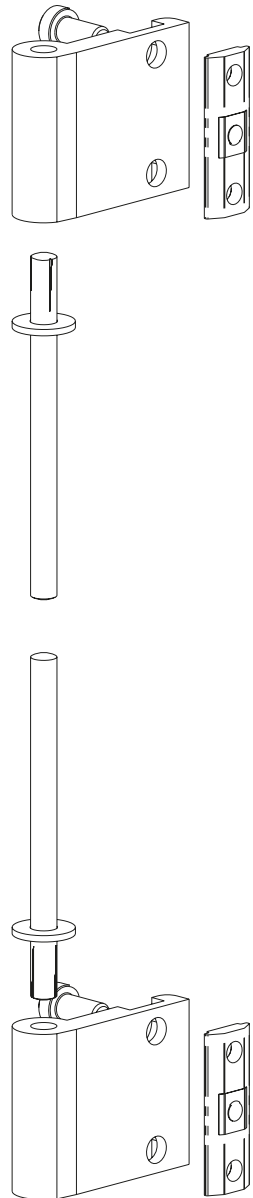
*weitere Ausführungen siehe
Kapitel III

Code No.	Type	A	B	C	D	E	F	G
4015525	Klapp-Scharnier, 40er Nutgeometrie	40	22	22	79	7	-	15
4015520	Aushänge-Scharnier, 40er Nutgeometrie, links	45	22	22	79	7	28	15
4015521	Aushänge-Scharnier, 40er Nutgeometrie, rechts	45	22	22	79	7	28	15
4015523	Aushänge-Scharnier, -schmal-, 40er Nutgeometrie, links				siehe Grafik			7,5
4015522	Aushänge-Scharnier, -schmal-, 40er Nutgeometrie, rechts				siehe Grafik			7,5

Bandscharnier komplett

- Längenvariabel
- Passgenau bestellbar

Material: Aluminium, hell eloxiert
 Gleitscheiben, Kunststoff
 Stahlteile, galvanisch verzinkt
Lieferumfang:
 komplett mit Befestigungssatz

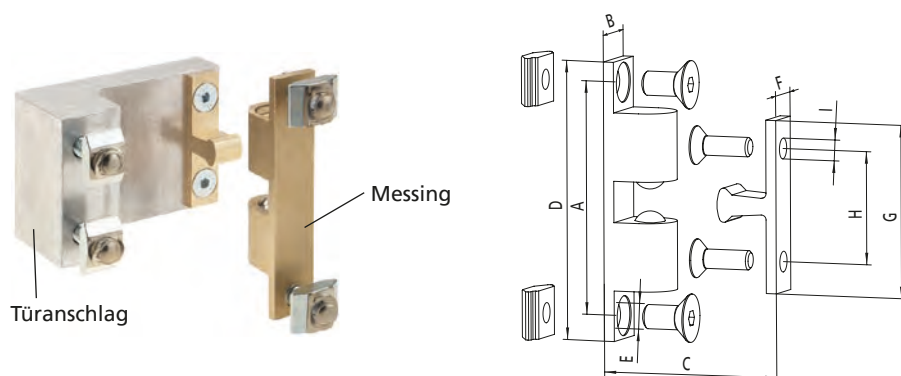


Code No.	Type	Grundlänge	Max. Gesamtlänge	Nutgeometrie
4010627	Bandscharnier komplett	200	2500	40



Kugelschnäpper

Material: Aluminium, Messing
Befestigung:
 Stahl galvanisch verzinkt.

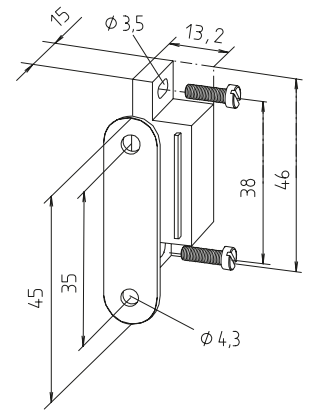
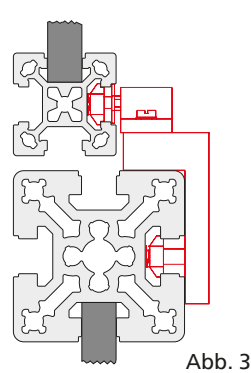
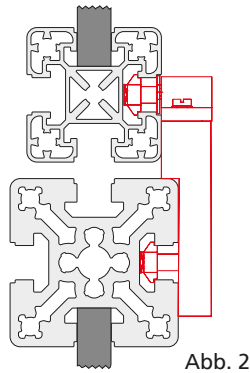
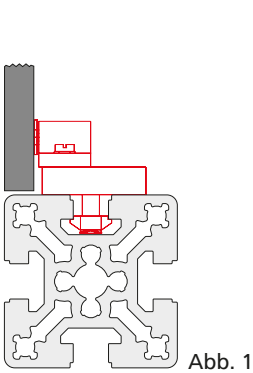
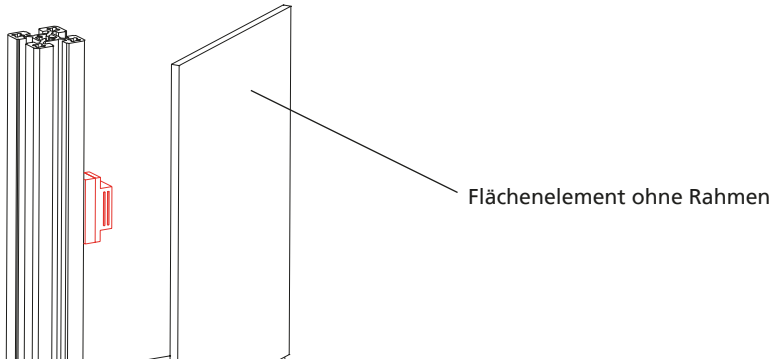


Code No.	Type	A	B	C _{min}	D	E	F	G	H	I
4010606	ohne Türanschlag	48,5	12	11,6	58	5,3	8,5	36	23,5	4,3
4000608	mit Türanschlag für Befestigung Profil 30 an 30									
4010607	mit Türanschlag für Befestigung Profil 30 an 40									
4010608	mit Türanschlag für Befestigung Profil 40 an 40									
4000609	mit Türanschlag für Befestigung Profil 50 an 50									

Magnetschluss

■ Passend ab Profilgröße 40.
Komplett mit Befestigungssatz.

Material: Kunststoff,
Stahlteile verzinkt.

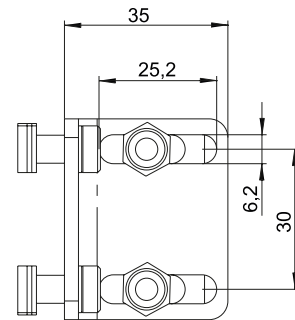
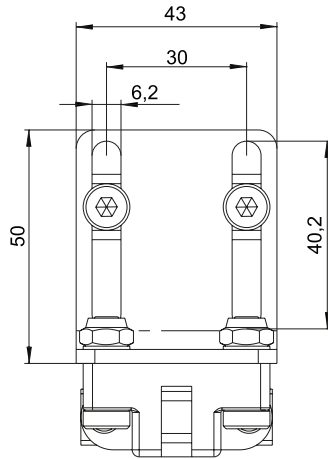
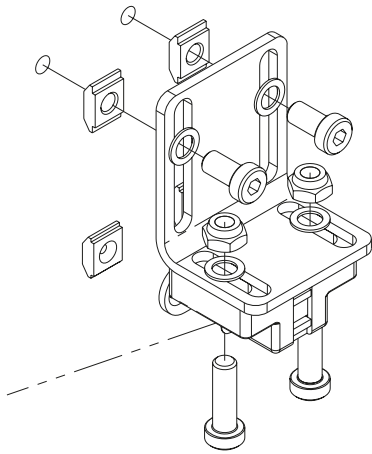


Code No.	Profilmontage	Einbau	Abb. ähnlich
4010605	ab 30	ohne Rahmen	1
4010604	ab 30	Profile mittig	2
4000610	30 an 30	Profile mittig	2
4010611	40 an 30	Profile mittig	2
4010612	40 an 30	Profile bündig	3
4080603	50 an 30	Profile bündig	3
4080606	50 an 40	Profile mittig	2
4080604	50 an 40	Profile bündig	3

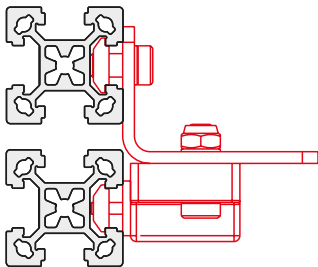
Magnetschloss universal

- Passend ab Profilgröße 30 für alle Montagevarianten
- Haltekraft 10/20 N je nach Montagerichtung

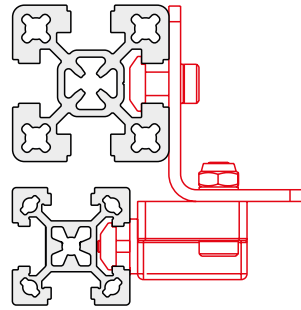
Material: Kunststoff PA, glasfaser-verstärkt
Stahlteile galvanisch verzinkt



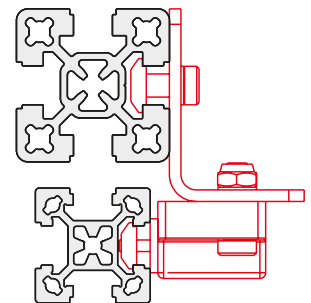
■ Montagevarianten



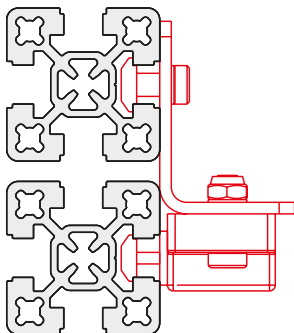
30 an 30 - Profile



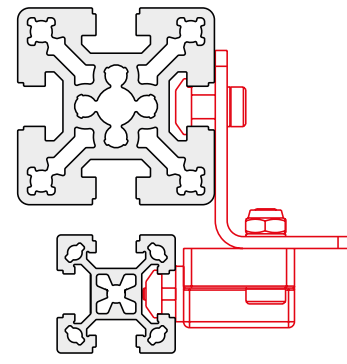
30 an 40 - Profil bündig



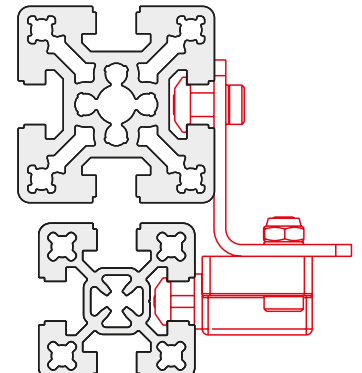
30 an 40 - Profil mittig



40 an 40 - Profile



30 an 50 - Profil mittig



40 an 50 - Profil mittig

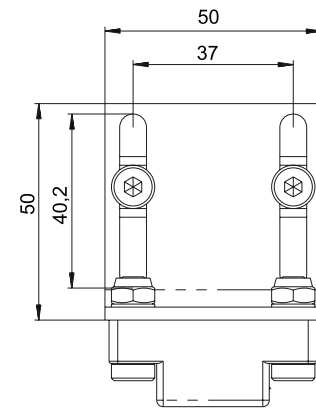
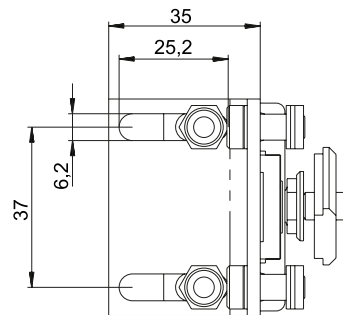
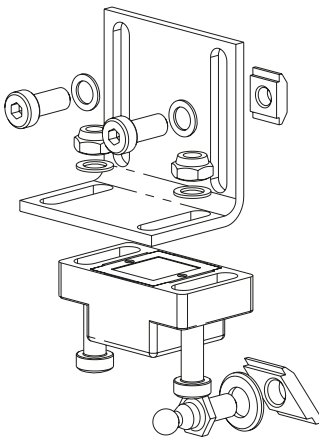
Code No.	Type	Nutgeom.
4010625	Magnetschloss universal mit Befestigungssatz	30/40
4010626	Magnetschloss universal ohne Befestigungssatz	—



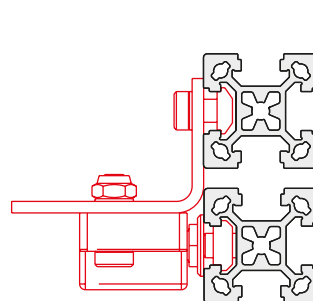
Kugelschnäpper universal

- Passend ab Profilgröße 30 für alle Montagevarianten
- Haltekraft 50 N

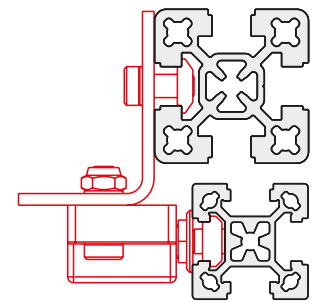
Material: Kunststoff PA, glasfaser-verstärkt
Stahlteile galvanisch verzinkt



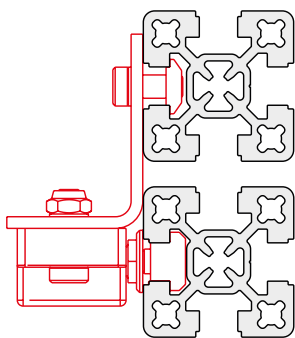
■ Montagevarianten



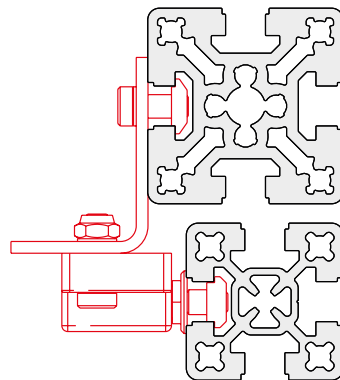
30 an 30 - Profile



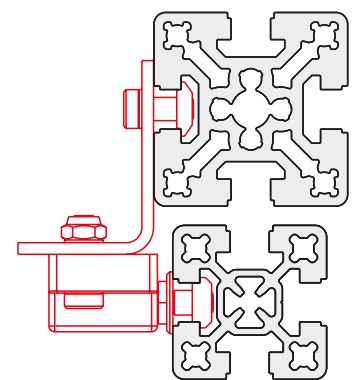
30 an 40 - Profil bündig



40 an 40 - Profile



40 an 50 - Profil bündig



40 an 50 - Profil mittig

Code No.	Type	Nutgeom.
4010630	Kugelschnäpper universal mit Befestigungssatz	30/40
4010631	Kugelschnäpper universal ohne Befestigungssatz	—

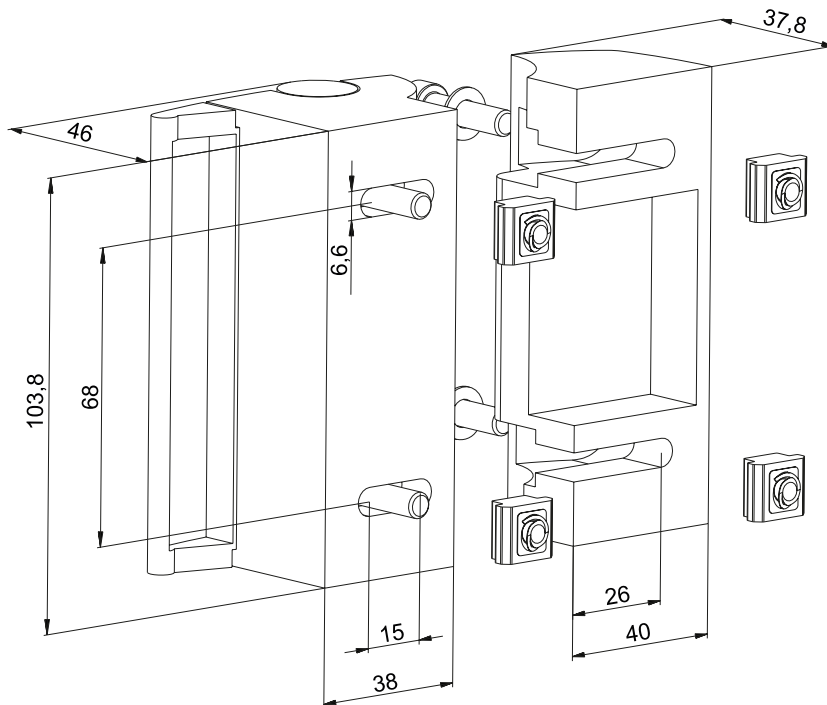
Beschläge

Fallenverschluss PRO



Material: Aluminiumdruckguss, schwarz pulverbeschichtet

Lieferumfang: komplett mit Befestigungsatz



[mm]

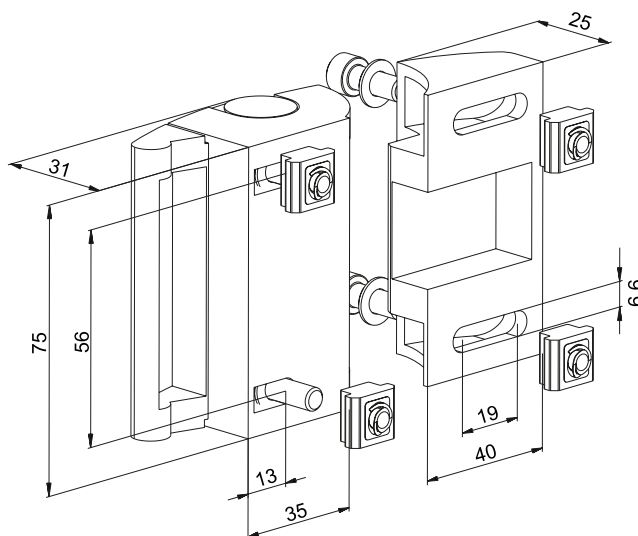
Code No.	Nutgeometrie
401A530	40

Fallenverschluss Compact



Material: Aluminiumdruckguss, schwarz pulverbeschichtet

Lieferumfang: komplett mit Befestigungsatz



[mm]

Code No.	Nutgeometrie
401A531	40

Türrahmenanschlag

■ Passend ab Profilgröße 40.

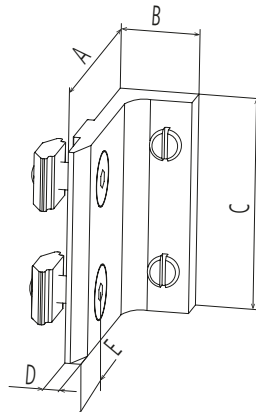
Material: Kunststoff schwarz

Lieferumfang:

Mit Befestigungsmaterial,
Stahl galvanisch verzinkt



Gewindestifte für die Feinjustierung der Tür



[mm]

Code No.	Nutgeometrie	A	B	C	D	E
4008650	30	34	14,7	40	3	11
4018650	40	44	14,7	40	3	16

Handgriff

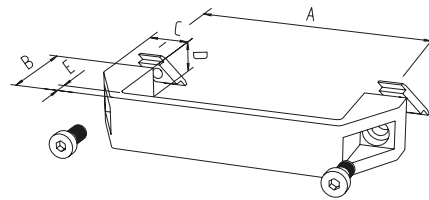
Material Größe 150 und 197:
Kunststoff schwarz, glasfaserverstärkt

Lieferumfang:

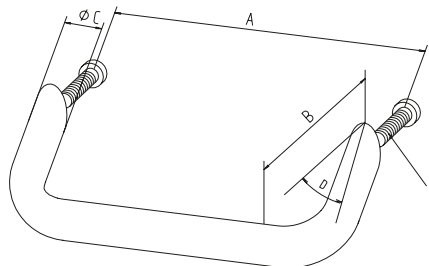
Mit Befestigungsmaterial,
Stahl galvanisch verzinkt.

Material Größe 152:
Aluminium schwarz beschichte

Größe 150 und 197



Größe 152



[mm]

Code No.	Größe	Nutgeometrie	A	B	C	D	E
4005596	152	bohren	128	50	20	35°	M6x30
4015598	152	bohren	128	50	20	35°	M6x40
4008596	150	30	131	44	21	27	7
4015596	150	40	131	44	21	27	7
4015597	197	40	178	50	22	28	7

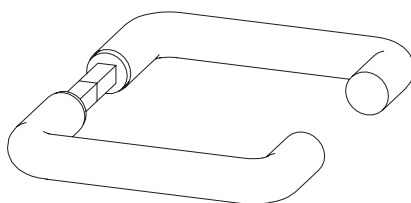
Türschloss -KL-

- Montage zwischen zwei Klemmprofilen ohne zusätzliche Bearbeitung
- Lieferung wahlweise mit Klinkegriff oder mit Panikschloß

Material: Aluminium
Lieferumfang: komplettes Türschloß mit Zylinderschloß, Griffgarnitur und Befestigungsmaterial, Stahlteile galvanisch verzinkt.



Version Schiebetür



Griffgarnitur bei Schwenktür und Schiebetür

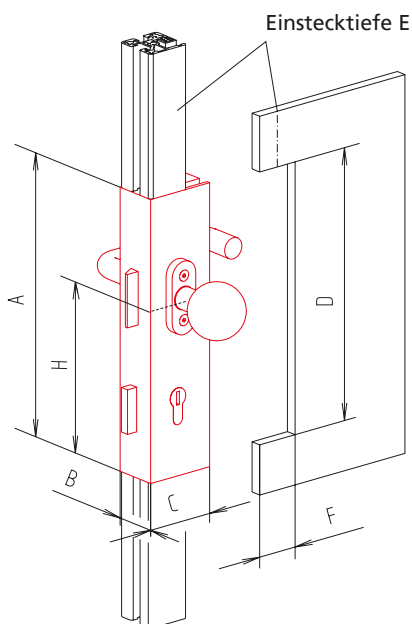
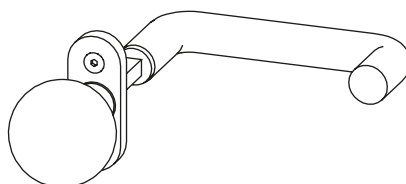


Abbildung Type rechts



Griffgarnitur bei Schwenktür mit Panikschloß
 (ein feststehender Knauf
 ein Türdrücker)

[mm]

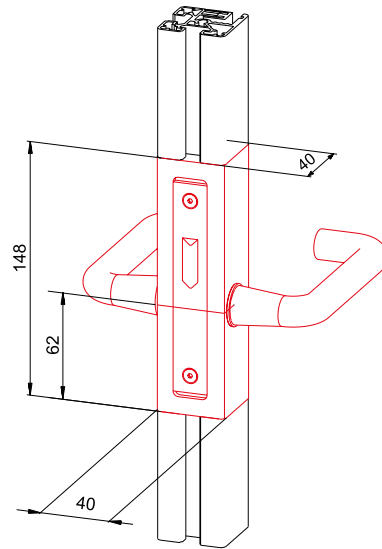
Code No.	Version	A	B	C	D	E	F	H
4210632	für Schwenktür KL 40 mit Panikschloß, rechts	255	40	65	242	15	32	161,5
4210633	für Schwenktür KL 40 mit Panikschloß, links	255	40	65	242	15	32	161,5
4210636	für Schiebetür KL 40, rechts	255	40	65	242	15	32	132
4210637	für Schiebetür KL 40, links	255	40	65	242	15	32	132



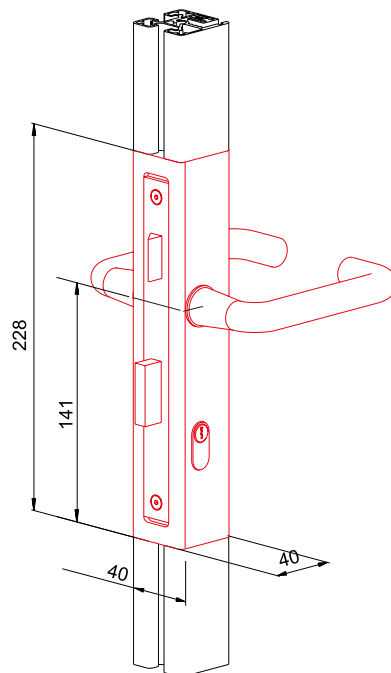
Türschloss Typ 2 - KL 40

■ Montage zwischen Klemmprofilen ohne zusätzliche Bearbeitung

Material: Aluminium hell eloxiert
Stahlteile galvanisch verzinkt
Lieferumfang: komplettes Türschloss inklusive Schlosskasten mit Griffgarnitur und Befestigungsmaterial



Code No.	Type
4215632	Türschloss Typ 2 - KL 40 rechts ohne Zylinderschloss
4215633	Türschloss Typ 2 - KL 40 links ohne Zylinderschloss



Code No.	Type
4215630	Türschloss Typ 2 - KL 40 rechts mit Zylinderschloss
4215631	Türschloss Typ 2 - KL 40 links mit Zylinderschloss

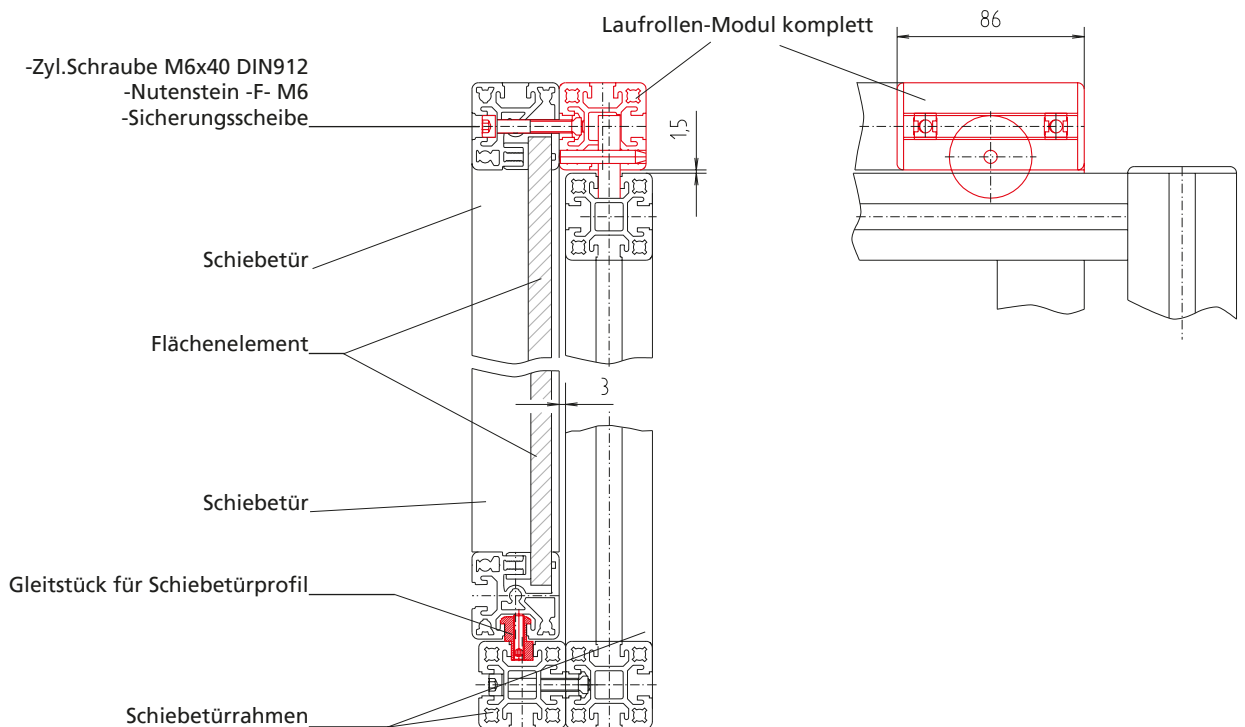
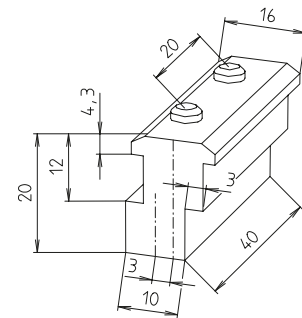
Laufrollen-Modul / Gleitstück

- Primär zum Einsatz in Schiebetürkonstruktionen
- Befestigung über Profalnuten
- Sehr gute Laufeigenschaften durch großen Laufrollendurchmesser
- Gleitstücke dienen der Führung im unteren Bereich der Schiebetüren

Material: Laufrolle Kunststoff, Gleitstück Kunststoff

Lieferumfang:

Laufrollenmodul komplett mit Laufrolle, Abdeckkappen und Befestigungsmaterial. Gleitstück mit Gewindestiften

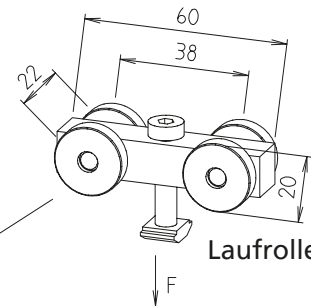
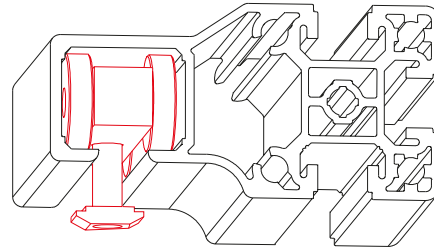


Code No.	Version
4018649	Laufrollenmodul komplett, ab Profil 40x40
4018648	Gleitstück für Schiebetürführung, ab Profil 40x40

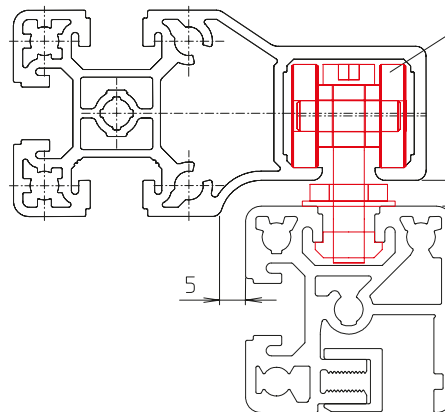
Laufrollenwagen

- Abgestimmt auf Schiebetürprofile 30 und 40 (Seite 437)
- Einsatz auch als Einzelkomponenten in Konstruktionen

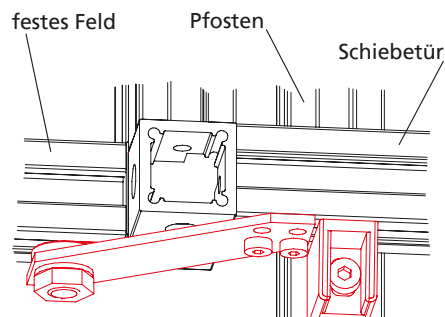
Material: Alu-Grundkörper mit Gleitbuchse Laufrollen Kunststoff schwarz



Schiebetürprofil



Laufrollenwagen



Untere Führung

Code No.	Type	Version	F
4170601	30	Laufrollenwagen komplett	150 N
4180601	40	Laufrollenwagen komplett	150 N
4008660	30	Untere Führung	
4018660	40	Untere Führung	

Sicherheitsschalter AZ 15zvr

- Zum sicheren Abschalten von Stromkreisen
- Für Schwenk-, Klapp-, Schiebe- und Hubtüren geeignet

Technische Daten: Glasfaserverstärkter Thermoplast, selbstverlöschend

Betätigungsbügel:

Nichtrostender Federstahl

Schutzart:

IP67 nach IEC 529/EN

60529/DIN VDE 0470-1

Kontaktmaterial: Feinsilber

Kontaktart: Einpolig, doppelt unterbrechend, zwangsöffnend nach VDE 001

Schwenkradius: $R_{\min} 450 \text{ mm}$

Nennisolationsspannung:

VI 500 V ca. 25-60 Hz.

Dauerstrom: 10 A

Nennbetriebsstrom I_u AC 11h

4 A (230V), 2,5 A (380 V),

1A (500 W)

Kurzschlussfestigkeit:

10 A (träge) 16 A (flink).

Kontaktöffnungsweite

2 x 3 mm.

Zwangsöffnungsweg/-kraft:

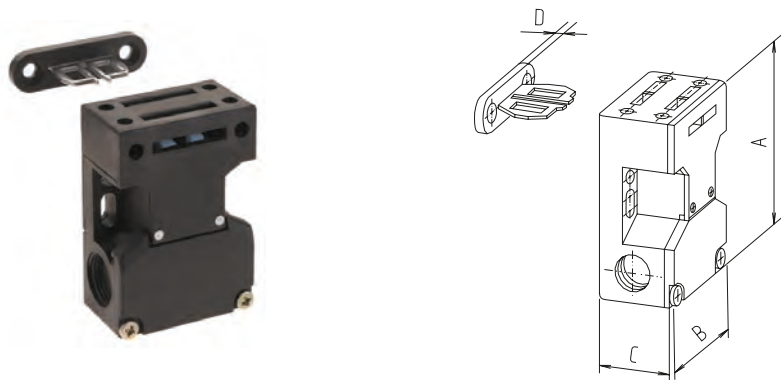
8 mm / ca. 30 N

Mech. Lebensdauer:

10×10^6 Schaltspiele

Betriebstemperatur:

-30 bis +80°C.



Code No.	Type	A	B	C	D
4010610	AZ 15 zvr für Schiebetür / Hubtür	72	52	30	5
4010613	AZ 15 zvr für Schwenktür	72	52	30	5
4010614	AZ 15 zvr für Klapptür	72	52	30	5
4015610	Befestigungssatz für Schiebetür, Schwenktür	Abb. 1, 2, 3		40er Nutgeometrie	
4015602	Befestigungssatz für Hubtür	Abb. 4			

[mm]

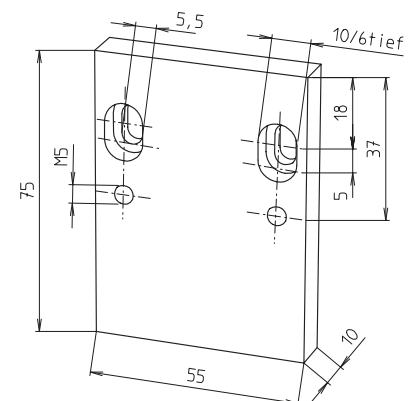
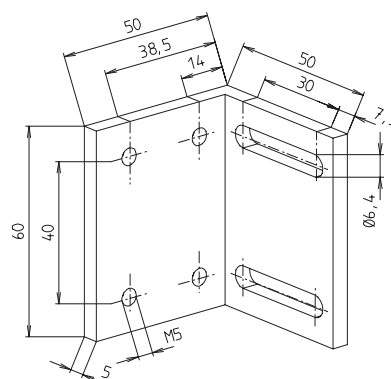
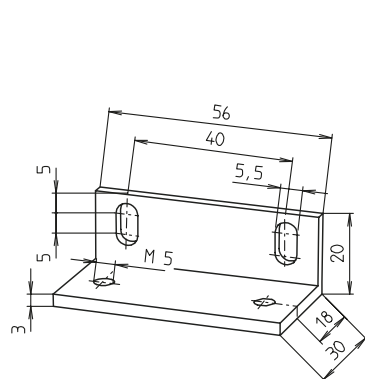
weitere Befestigungssätze auf Anfrage

Befestigungssatz für Schiebe- und Schwenktür.

Vergl. Abb. 1-3 auf der folgenden Seite.

Befestigungssatz für Hubtür

Vergl. Abb. 4 auf der folgenden Seite.



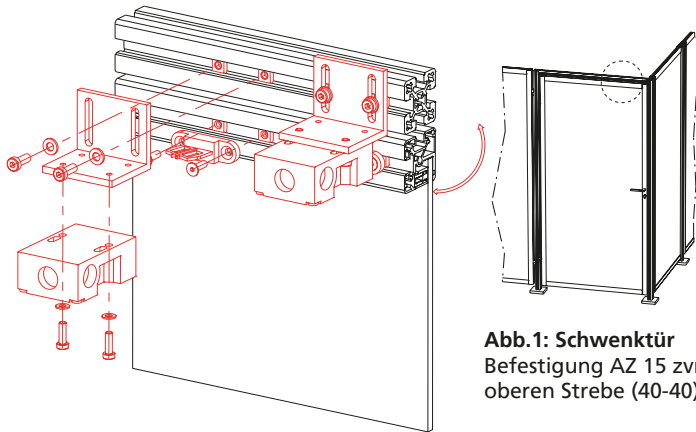


Abb.1: Schwenktür
Befestigung AZ 15 zvr an der oberen Strebe (40-40)

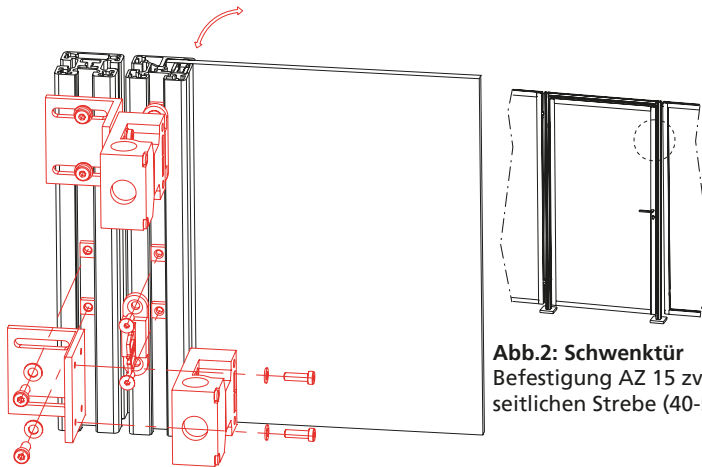


Abb.2: Schwenktür
Befestigung AZ 15 zvr an der seitlichen Strebe (40-50)

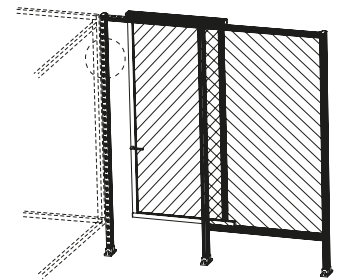


Abb.3: Schiebetür
Befestigung AZ 15 zvr an der seitlichen Strebe (50-40)

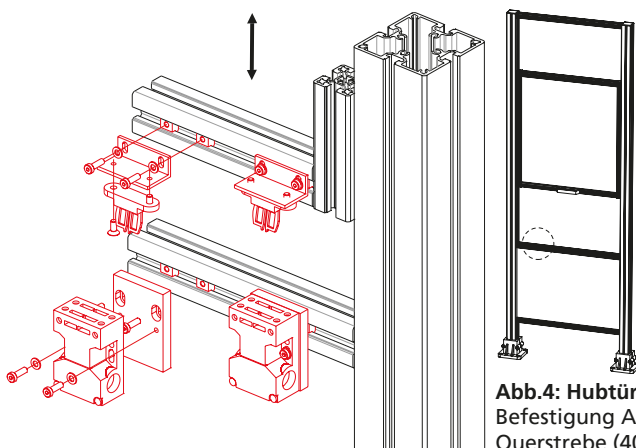
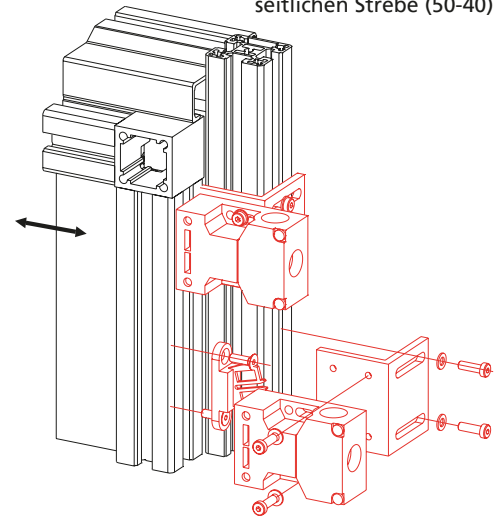


Abb.4: Hubtür
Befestigung AZ 15 zvr an der Querstrebe (40-40)

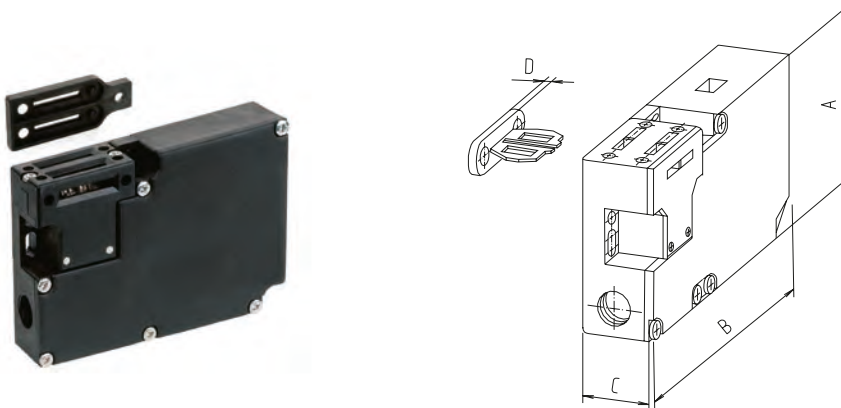
Sicherheitsschalter AZM 161

- Zum sicheren Abschalten von Stromkreisen.
Für Schwenk-, Schiebe- und Hubtüren geeignet.

Technische Daten:

Glasfaserverstärkter Thermoplast, selbstverlöschend.
Schutzart: IP67 nach IEC 529/ EN 60529/DIN VDE 0470-1
Kontaktart: Einpolig, doppelt unterbrechend, zwangsöffnend nach VDE 001, Zusatzkontakte für Meldezwecke

Schwenkradius: R_{\min} 900 mm
Dauerstrom: 10 A Nennbetriebsstrom Iu AC 11h 2 A (230V)
Kurzschlussfestigkeit: 6 A (träge) als zwangsöffnender Positionsschalter
ZwKontaktart: Einpolig, doppelt unterbrechend, zwangsöffnend nach VDE 001, Zusatzkontakte für Meldezwecke
Schwenkradius: R_{\min} 900 mm
Dauerstrom: 10 A Nennbetriebsstrom Iu AC 11h 2 A (230V)
Kurzschlussfestigkeit: 6 A (träge) als zwangsöffnender Positionsschalter
Zwangsöffnungsweg-/ Kraft: 8,8 mm / 10 N
Zuhaltekraft Fmax: 2000 N
Mech. Lebensdauer: 10×10^6 Schaltspiele
Betriebstemperatur: -25 bis +60°C.



Code No.	Type	A	B	C	D
4010650	Schalter AZM 161, für Schiebetür/Hubtür/Schwenktür	90	130	30	5

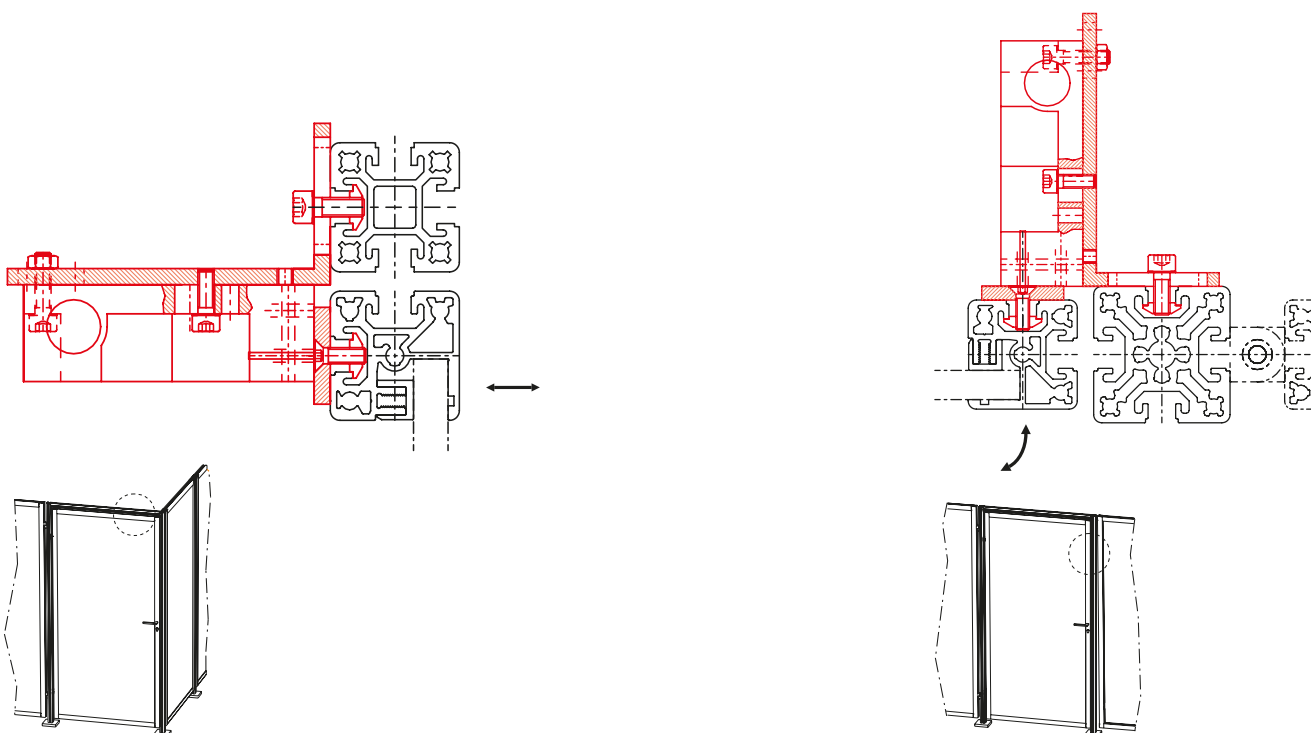


Abb.1: Schwenktür
Befestigung AZM 161 an der oberen Strebe (40-40)

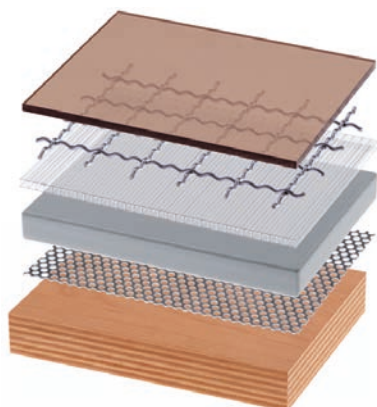
Abb.2: Schwenktür
Befestigung AZM 161 an der seitlichen Strebe (40-50)

Flächenelemente

- Für Türen, Verkleidungen, Abtrennungen und Tischplatten

Zuschnitte nach Angabe

Weitere Flächenelemente auf Anfrage erhältlich



Code No.	Type	Stärke	Version	max. Größe [mm]	Gewicht [kg/m ²]
4018584	Makrolon	2 mm	klar	3.050 x 2.050	2,40
4018586	Makrolon	4 mm	klar	3.050 x 2.050	4,80
4018576	Makrolon	6 mm	klar	3.050 x 2.050	8,00
4018579	Makrolon	6 mm	braun getönt	3.050 x 2.050	8,00
4018578	Makrolon	10 mm	klar	3.050 x 2.050	13,00
4018582	Acrylglas	4 mm	klar	3.050 x 2.050	4,80
4018595	Acrylglas	5 mm	klar	3.050 x 2.050	6,00
4018563	Acrylglas	5 mm	blau, transparent	3.050 x 2.030	6,00
4018575	Acrylglas	6 mm	klar	3.050 x 2.050	7,20
4018577	Acrylglas	10 mm	klar	3.050 x 2.050	13,00
4012576	Trespa	6 mm	braun	2.050 x 2.130	8,40
4012586	Trespa	6 mm	silbergrau	3.050 x 1.530	8,40
4012587	Trespa	10 mm	silbergrau	3.050 x 1.530	13,00
4018570	Koematex	6 mm	weiß	3.050 x 2.030	4,20
4018571	Koematex	8 mm	weiß	3.050 x 2.030	5,60
4018572	Koematex	10 mm	weiß	3.050 x 2.030	6,00
4012579	Multiplex	30 mm	unbehandelt	2.500 x 1.500	27,00
4015573	Aluminium	2 mm	hell eloxiert	2.000 x 1.000	5,40
4012582	Tischplatte	19 mm	grau kunststoffbeschichtet, Kanten umleimt	2.000 x 2.075	14,70
4012577	Verbundmaterial	6 mm	hell eloxiert	3.050 x 1.500	7,30
4012511	MDF-Platte	6 mm	unbehandelt	2.000 x 2.075	5,00
4012512	MDF-Platte	8 mm	unbehandelt	2.000 x 2.075	6,60
4016576	Lochblech	1 mm	Rundloch in versetzten Reihen, Stahl verzinkt	1.000 x 2.000	4,30
4016577	Wellengitter 20x20	2,5 mm	Stahl verzinkt	2.000 x 1.000	2,40
4016578	Wellengitter 30x30	3 mm	Stahl verzinkt	2.000 x 3.000	3,70
4016579	Wellengitter 40x40	3,8 mm	Stahl verzinkt	2.000 x 3.000	4,70



Das konfigurierbare Arbeitsplatzsystem nach ergonomischen und aufgabenbezogenen Gesichtspunkten entwickelt, basierend auf dem kompletten Industriebaukasten von RK Rose+Krieger.



Merkmale:

- ✓ Wunscharbeitsplatz einfach und schnell online auswählen
- ✓ Zwei Grundvarianten: statisch und elektrisch höhenverstellbar
- ✓ Umfangreiches Zubehör
- ✓ Auswahl-Anfrage per Mausklick senden





Inhalt

Einleitung S. 468

Online-Auswahl S. 470

Grundvariante S. 471

Anbaukomponenten..... S. 474

Zubehör S. 479

Konfiguration..... S. 478

RK Easywork Montagearbeitsplatzsystem

- Ergonomische Montagearbeitsplätze steigern die Produktivität und verringern körperliche Beanspruchungen.
- Die Möglichkeit zur individuellen Einstellung der Tischhöhe minimiert die körperliche Belastung der Mitarbeiter und führt zu einer spürbaren Produktivitätssteigerung von durchschnittlich 5-15 Prozent.
- Die Anforderungen an einen Montagearbeitsplatz sind in der Regel sehr unterschiedlich. Wechselnde Werkstückgrößen, Formen und Gewichte in der Klein- und Mittelserienfertigung, Umstellungen/Erweiterungen der Produktionsabläufe oder moderne LEAN-Arbeitsplätze erfordern ein flexibles System, was bei Bedarf individuell gestaltet oder modifiziert werden kann.
- Unsere Lösung ist so individuell wie Ihre Aufgabenstellung. Daher bieten wir Ihnen eine kompetente Beratung und die Realisierung Ihres optimalen Montagearbeitsplatzes.



Inhaltsverzeichnis

RK Easywork

- Einleitung S. 466
- Grundvarianten ab S. 471
- Anbaukomponenten ab S. 474
- Konfiguration..... ab S. 478
- Faxanfrage ab S. 479

Das RK Easywork Arbeitsplatzsystem basiert auf dem kompletten Industriebaukasten von RK Rose+Krieger. Wir setzen Ihre Vorstellungen mit dem vielseitigen RK Produktprogramm um.

PROFIL-TECHNIK

LINEAR-TECHNIK

VERBINDUNGS-TECHNIK



Kombinieren und Variieren



Bewegen und Positionieren



Klemmen und Lösen

BLOCAN®-Konstruktionsprofile aus Aluminium und die elektrisch angetriebenen Hubsäulen ergänzen sich perfekt zu hochwertigen Tischkonzepten. So können Sie sich wahlweise einfachste statische Tische oder elektromotorisch höhenverstellbare Arbeitstische zusammensetzen.

Haben Sie Interesse an einem Assistenz-System? Sprechen Sie uns an.

Nutzen Sie unseren Online –Konfigurator

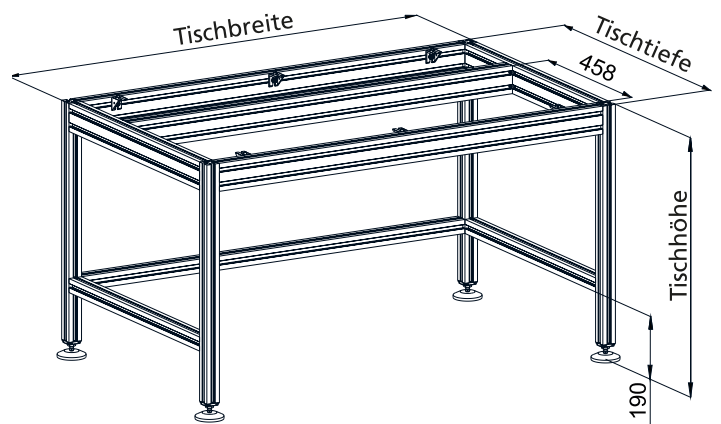
- ✓ Schnelle und einfache Bedienung
- ✓ Auswahl der Tischsysteme und des Zubehörs
- ✓ Sofortiges Erstellen von CAD-Daten in nativen Formaten
- ✓ Angebote können anhand der ausgewählten Komponenten einfach angefordert werden
- ✓ Sie erhalten umgehend ein schriftliches Angebot



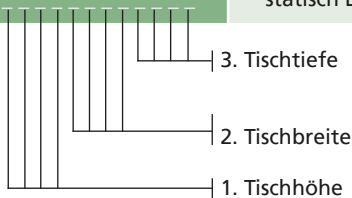


Arbeitstisch: statisch

- Grundgestell aus Profil 40x40 und 40x80
- Variable Höhe (min. 750 mm max. 1250 mm), Breite und Tiefe des Tisches
- ESD-Zubehör lieferbar
- Material von Tischplatten wahlweise
- Optional Portal mit Zubehör konfigurierbar
- Schubladenschränke in verschiedenen Ausführungen



Code No.	Typ RK Easywork-Tisch	Höhe max.	Breite max.	Tiefe max.
W10M1_	statisch / montiert	1250	2000	1200
W10U1_	statisch / unmontiert			
W11M1_	statisch ESD / montiert			
W11U1	statisch ESD / unmontiert			



Arbeitstisch: elektrisch höhenverstellbar durch Multilift II

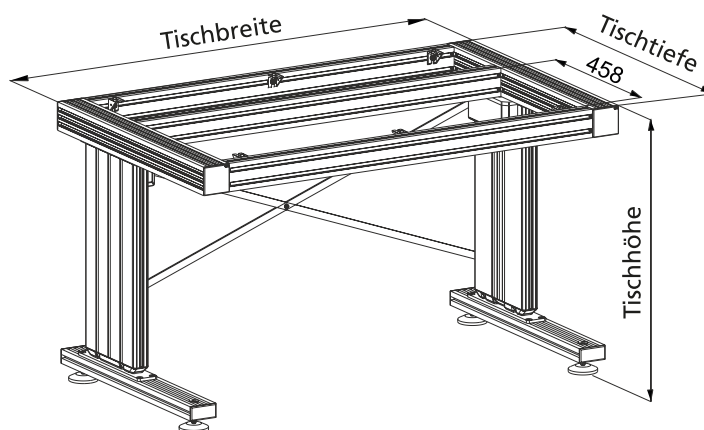
Multilift II ESD
(elektrostatische Entladung)



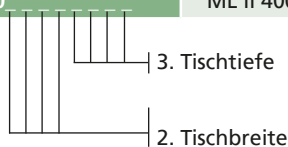
Multilift II impact
(integrierte Dämpfung)



- Höhenverstellung über Zwei-Säulensystem (Multilift-Hubsäulen), diverse Ausführungen
- Verstellung per 6-Tasten-Handschar/2-Tasten Handschar und einer elektronischen Synchronsteuerung MultiControl
- Min. Tischhöhe= 726 mm
Max. Tischhöhe= 1180 mm
- Umfangreiche Konfiguration und Bestückung wie bei der statischen Ausführung möglich



Code No.	Typ RK Easywork-Tisch	Höhe min.	Höhe max.	Breite max.	Tiefe max.
W12M11081	ML II 355 montiert	726	1081	2000	1200
W12U11081	ML II 355 unmontiert	726	1081		
W12M11171	ML II 400 montiert	771	1171		
W12U11171	ML II 400 unmontiert	771	1171		
W13M11081	ML II 355 ESD montiert	726	1081		
W13U11081	ML II 355 ESD unmontiert	726	1081		
W13M11171	ML II 400 ESD montiert	771	1171		
W13U11171	ML II 400 ESD unmontiert	771	1171		
W14M11090	ML II 355 impact montiert	735	1090		
W14U11090	ML II 355 impact unmontiert	735	1090		
W14M11180	ML II 400 impact montiert	780	1180		
W14U11180	ML II 400 impact unmontiert	780	1180		



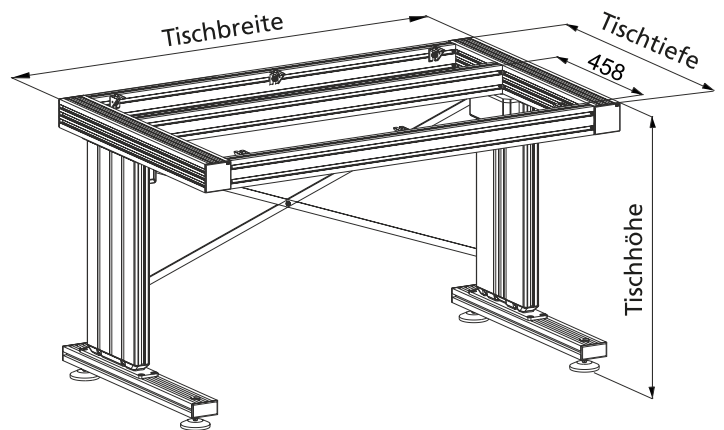


Arbeitstisch: elektrisch höhenverstellbar durch Multilift II telescope

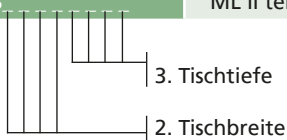
Multilift II telescope



- Höhenverstellung über Zwei-Säulensystem (Multilift-Hubsäulen), diverse Ausführungen
- Verstellung per 6-Tasten-Handscharter/2-Tasten Handscharter und einer elektronischen Synchronsteuerung MultiControl
- Min. Tischhöhe = 728 mm
Max. Tischhöhe = 1378 mm
- Umfangreiche Konfiguration und Bestückung wie bei der statischen Ausführung möglich



Code No.	Typ RK Easywork-Tisch	Höhe min.	Höhe max.	Breite max.	Tiefe max.
W15M11378	ML II telescope montiert	728	1378	2000	1000
W15U11378	ML II telescope unmontiert	728	1378		

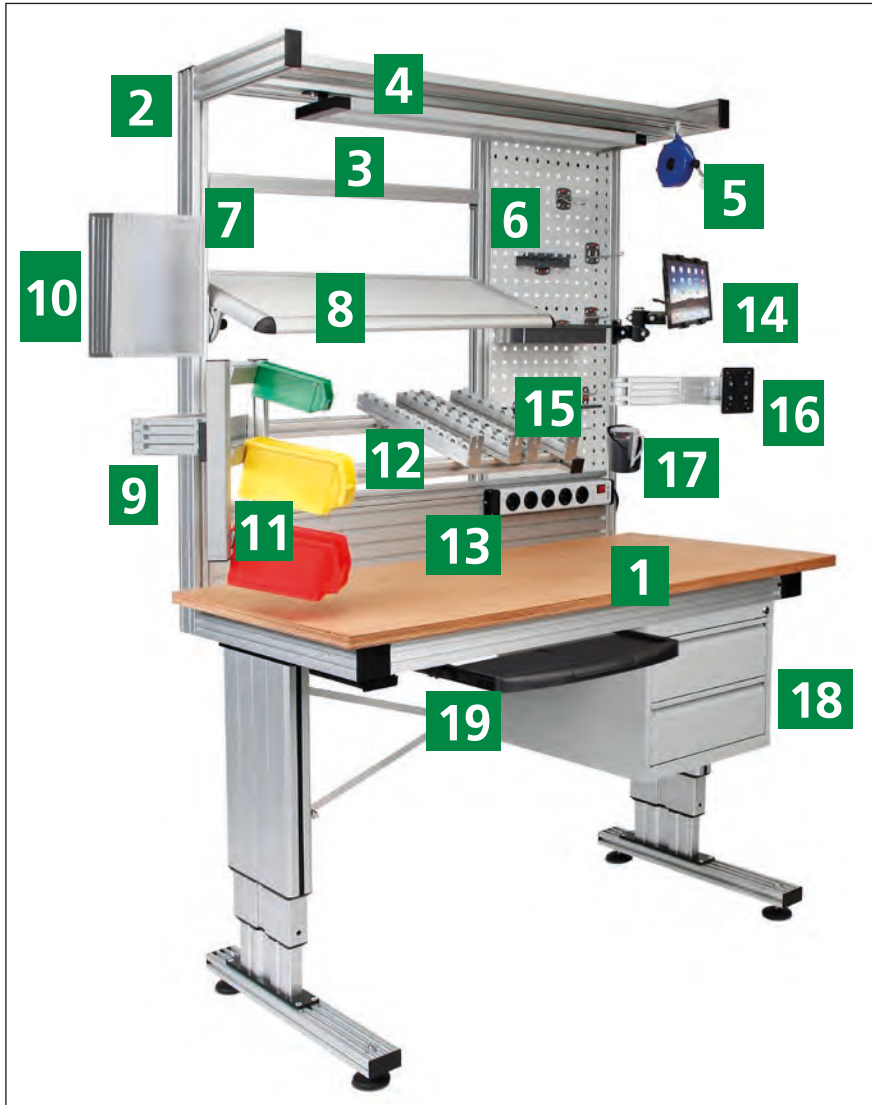


Standardausführung:

Die Anbaukomponenten werden dem Grundtisch unmontiert beigelegt (inklusive Montageanleitung).

Sonderausführung:

Sie erhalten Ihren Arbeitstisch mit allen gewünschten Anbaukomponenten komplett montiert.



- | | | |
|--|---|------------------------------------|
| 1 Tischplatte | | 14 RK Monitorhalterung |
| 2 Portal | 8 Materialebene | 15 Werkzeughalter |
| 3 LED-Leuchte | 9 Schwenkbare
Materialschiene | 16 Monitorhalter |
| 4 Laufleistenprofil | 10 Dokumentenhalter | 17 Becher- und Gerätehalter |
| 5 Balancer | 11 Greifbehälter | 18 Schubladenschrank |
| 6 Lochplatten/
Werkzeughalter | 12 Rollenbahnen | 19 Tastaturablage |
| 7 Aufnahmeprofil
Materialebene | 13 Energiebereitstellung | 20 PC-Halter |

Tischplatten



Portal



LED-Leuchte



Laufleistenprofil



Balancer



Lochplatten



Aufnahmeprofil



Materialebenen



Materialschiene



Dokumentenhalter



Greifbehälter



Rollenbahnen



Energiebereitstellung



RK Monitorhalterung



Werkzeughalter



Monitorhalter





ESD-Zubehör





Einleitung

Auswahlhilfe

Konstruktionsprofile

Funktionsprofile

Schwerlastprofile

Schutz- und
Abtrennungssystem

RK Easywork

Anhang

Anfrage

Bestellung

Tischausführung statisch

montiert

unmontiert

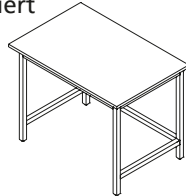
ESD montiert

ESD unmontiert

Höhe: _____ mm (min. 750-1250mm max.)

Breite: _____ mm (min. 750-2000mm max.)

Tiefe: _____ mm (min. 650-1200mm max.)



Tischausführung elektrisch höhenverstellbar

Multilift II 355

montiert

unmontiert

Multilift II 400

montiert

unmontiert

Multilift II ESD 355

montiert

unmontiert

Multilift II ESD 400

montiert

unmontiert

Multilift II impact 355

montiert

unmontiert

Multilift II impact 400

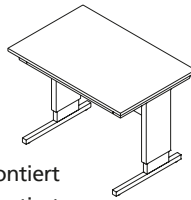
montiert

unmontiert

Multilift II telescope

montiert

unmontiert



Anbaukomponenten

Standardausführung: Die Anbaukomponenten werden dem Grundtisch unmontiert beigelegt (inklusive Montageanleitung).

Sonderausführung: Sie erhalten Ihren Arbeitstisch mit allen gewünschten Anbaukomponenten komplett montiert.

- Handschalter mit Display (6 Funktionstasten)
- Handschalter ohne Display (2 Funktionstasten)
- Handschalerschubblende

- Kaltgerätezuleitung (Europa)
- Kaltgerätezuleitung (Schweiz)
- Kaltgerätezuleitung (Großbritannien)
- Kaltgerätezuleitung (Japan, USA)

Arbeitsplatte

- Spanplatte MFB (Melamin) 22mm
- Spanplatte HPL (Laminat) 23mm
- Multiplexplatte Buche 30mm
- Multiplexplatte Buche 40mm
- ESD Tischplatte 20mm
- ESD Tischplatte 30mm

Arbeitsplatte: Breite _____, Tiefe _____

Portal

fertig montiertes Portal

unmontierte Einzelteile

Höhe (min. 328-2000mm max.): _____

Breite (max. Tischbreite): _____

Tiefe (min. 300-1200mm max.): _____

- LED-Leuchte
- Laufleistenprofil (Tischbreite-80mm): _____
- Balancer, Traglast (min. 0,5-1,5 kg max.)
- Balancer, Traglast (min. 1,5-3,0 kg max.)
- Balancer, Traglast (min. 3,0-4,0 kg max.)
- ____Stk. Lochplatte (1-2 Stück, je 450x1000mm)
- ____Stk. Aufnahmeprofil für Greifbehälter (1-3 Stück)
- Materialebene Winkelverstellung
- Materialebene Schwenkblech
- 1 schwenkbare Materialschiene (Traglast max. 10 kg)
- 3 schwenkbare Materialschiene (Traglast max. 20 kg)
- Dokumentenhalter
- ____Stk. Greifbehälter (170x100x50) rot blau grün gelb
- ____Stk. Greifbehälter (160x100x75) rot blau grün gelb
- ____Stk. Greifbehälter (230x150x122) rot blau grün gelb
- ____Stk. Rollenbahnen, Länge: _____
- ____ 10, 20, 30... Stck. Rollen mit Spurkranz
- ____ 10, 20, 30... Stck. Rollen ohne Spurkranz
- ____Stk. Abschlussplatte 40x40x5 ____Stk. Abschlussplatte 40x80x5
- ____ 10, 20, 30... Stck. Nutenstein -N-
- Steckdosenleiste zentral schaltbar
- Steckdosenleiste einzeln schaltbar
- Steckdosenleiste nicht schaltbar

RK Monitorhalterung

- Mit Drehflansch Mit Kugelgelenk Compact
- Anschlussplatte Vesa 50/75 Anschlussplatte Vesa 75/100
- Profilkonsole Wandkonsole
- Vario-Quick Halteblock Typ K Vario-Quick Halteblock Typ KK
- Monitorhalter Aluminium (Seite 26)

Werkzeughalter

- Mit schrägem Hakenende Doppelt, mit schrägem Hakenende
- Magnethalter, D=40 Zangenhalter, B=55/T=20
- Maschinenhalter, D=60 Greifbehälter-Halter
- Werkzeughalter für SB - Verp. Schraubenschlüsselhalter, 8-fach
- Schraubendreherhalter Runddosenhalter
- Innensechskanthalter, D=1-11 Ablagebox
- Ablageplatte, B=350/T=125
- Becher- und Gerätehalter offen
- Becher- und Gerätehalter geschlossen

Schubladenschrank

- mit 1 Schublade 230x460x550mm
- mit 2 Schubladen 380x460x550mm
- mit 3 Schubladen 380x460x550mm
- Tastaturablage
- PC-Halter



Inhalt

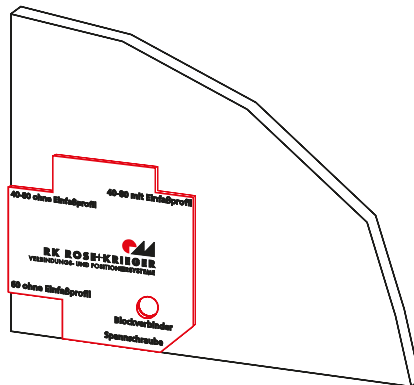
Werkzeuge	S. 482
PARTcommunity	S. 490
Anfrageformular	S. 491
Anwendungsbeispiele	S. 492
Index	S. 496

Anhang

Anreißschablone für Flächenelemente

- Anreißhilfe für Bearbeitung Flächenelementen bei Spannbügel- und Flanschleistenverbindung

Material: Kunststoff weiß.

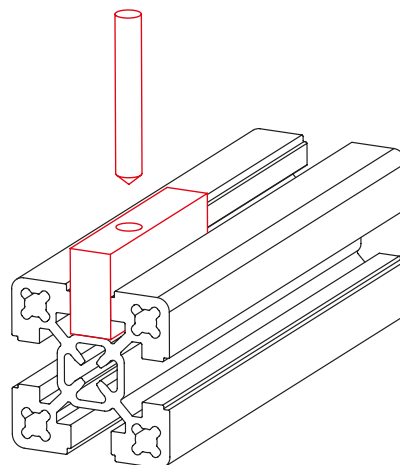


Code No.	Type
4010590	Anreißschablone, Profile/Zubehör Kapitel Konstruktions- und Funktionsprofile

Anreißhilfe (Körner) für Spannschraube und Klemmprofile

- Anreißhilfe für die Erstellung von Bohrungen mittig der Profilvernut. Zum Beispiel bei Eckverbindungen von Klemmprofilen, Spannschraubensätzen usw.

Material: Stahl galvanisiert, Körnerspitze gehärtet.

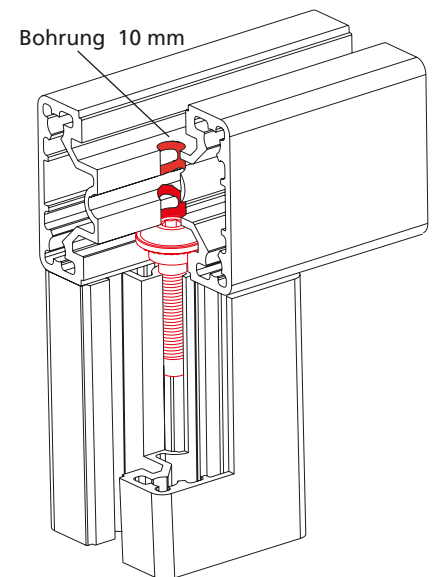
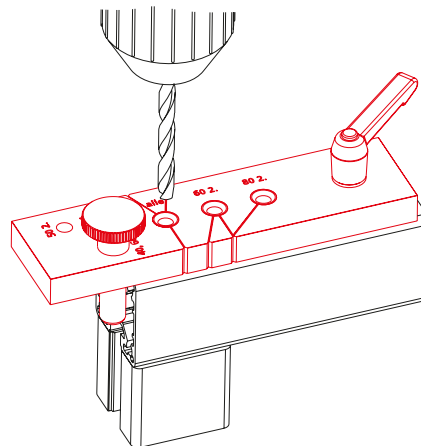
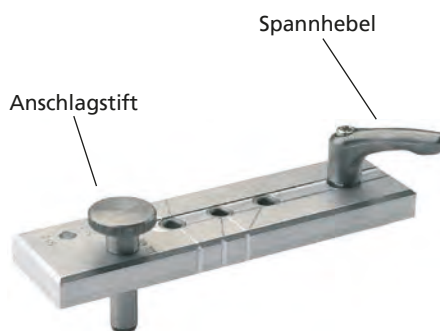


Code No.	Type
4016511	für Profile/Zubehör Kapitel Konstruktions- und Funktionsprofile
E01026CEE	für Profile 20er Baureihe, Kapitel Funktionsprofile
E03026CEE	für Profile 20x40, Kapitel Funktionsprofile

Bohrvorrichtung für Spannschraube -B-

- Vorrichtung zum Einbringen von mittig liegenden Bohrungen, wie sie zum Beispiel bei der Verwendung des Spannschraubensatzes benötigt werden.
- Durch einen variabel verstellbaren Anschlagstift kann die jeweilige Profilgröße eingestellt werden.
- Für Profil:
40x40, 40x80,
50x50, 60x60,
80x80

Material: Aluminium



Code No.	Type
4016516	Bohrvorrichtung

Bohrvorrichtung für Nutenstein -N-

- Häufig muss nach Erstellung einer Profilkonstruktion noch diverses Zubehör montiert werden. Um eine Demontage der Profile (zum seitlichen Einschieben der Nutensteine -N-) zu vermeiden, wird eine Bohrung zentrisch zur Nut eingebracht. Diese Bohrvorrichtung erleichtert die Bearbeitung der Profile und verhindert ein Verlaufen des Bohrers.

Lieferumfang: Bohrvorrichtung mit Klemmeinrichtung und 3-schneidigem Flachsener Ø 20 mm.

Material: Aluminium



Code No.	Type
4016514	Bohrvorrichtung komplett

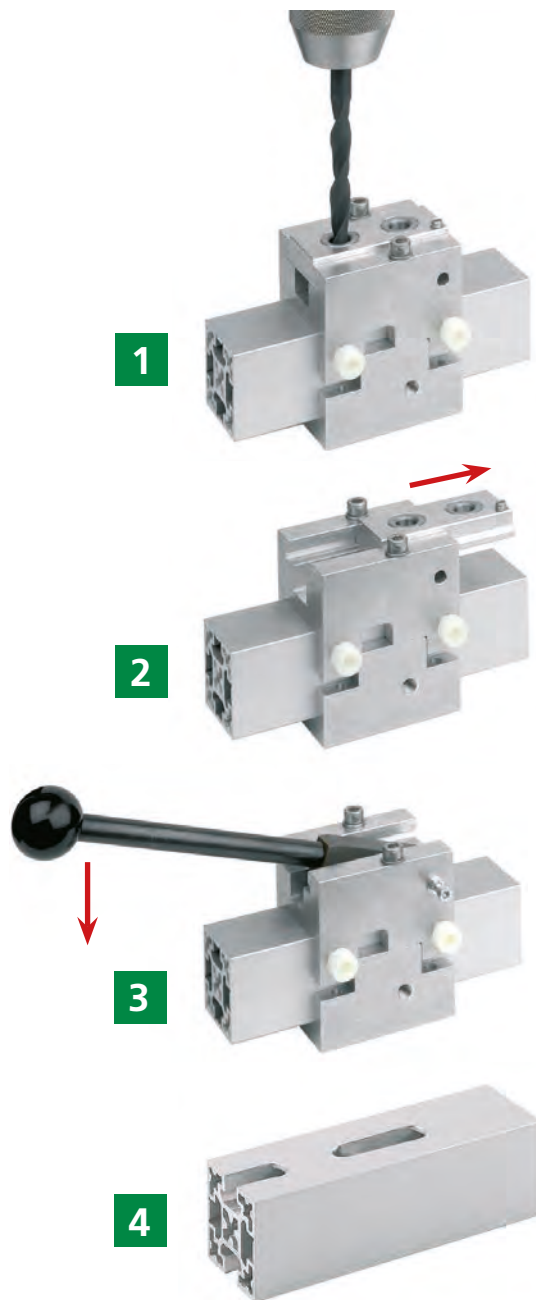
Öffnen der Profilnut

- Bei der Konstruktion der G-Profile wurde besonderer Wert darauf gelegt, dass bei Bedarf die verdeckten Profilnuten genutzt werden können.

- Dies geschieht durch einfaches gradfreies Herausstemmen der Nutabdeckung. Somit können Zubehörteile problemlos angebunden oder Profilverbindungen hergestellt werden.

Bohr- u. Ausstemmwerkzeug für G-Profile

Material:
Aluminium gleitgeschliffen



- 1.) An der gewünschten Position wird an den Endpunkten eine Bohrung gesetzt. Zur Anbindung von Zubehörteilen sind zwei Buchsen in einem definierten Abstand eingebracht.

- 2.) Anschließend wird die Bohrlehre herausgenommen.

- 3+4.) Mittels eines Stempels wird die Profilnut herausgestemmt.

Code No.	Type
4006651	Bohr- u. Ausstemmwerkzeug 40
4006653	Bohr- u. Ausstemmwerkzeug 80

Werkstoffdaten

Herstellungsart:	warmausgehärtetes Strangpressprofil
Material:	EN AW 6063 T66
Materialnummer:	3.3206.72
Zugfestigkeit:	245 N/mm ²
0,2% - Dehngrenze:	200 N/mm ²
Bruchdehnung A:	8%
Bruchdehnung A50:	6%
Elastizitätsmodul:	70000 N/mm ²
Schubmodul:	28000 N/mm ²
Brinellhärte:	ca. 70 HB
Oberfläche:	Qualität P6 C0 (matt gebeizt und naturfarben eloxiert)
Eloxalschicht:	nach DIN 17611 Klasse 10
Eloxalhärte	250 HV

Profiltoleranzen

(Anlieferungszustand)

Die Profile unseres RK-Systems werden nach den Bestimmungen der DIN EN 12020-1 (Technische Lieferbedingungen) und DIN EN 12020-2 (Grenzabmaße u. Formtoleranzen) bzw. die D-Profile nach DIN EN 755-9 hergestellt und geprüft.

Die Geradheitstoleranz ist in der nachfolgenden Tabelle aufgelistet.

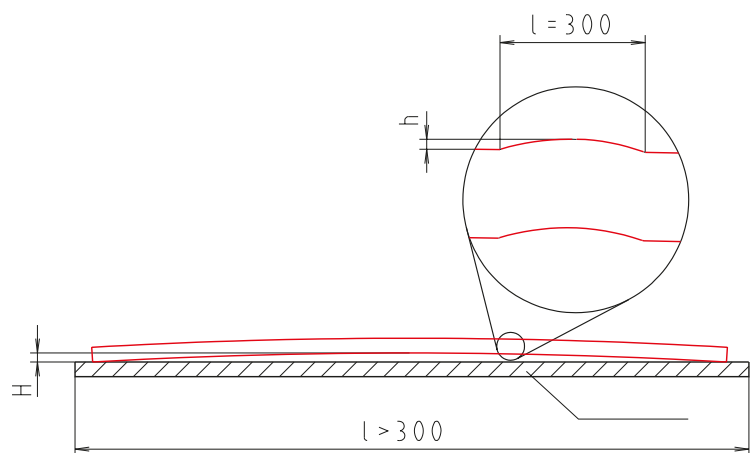
Neben der Geradheitstoleranz H darf auf einen Längenabschnitt l von 300 mm eine maximale Abweichung h von 0,3 mm (bei D-Profilen 0,6 mm) auftreten.

Außer der Geradheitstoleranz sind Wanddicken-, Ebenheits- und Neigungstoleranzen sowie Formabweichungen möglich, die sich aus der DIN EN 12020 Teil 3 ergeben (siehe auch nachfolgende Seite). Wir weisen allerdings darauf hin, dass unsere Profile die DIN-Norm übertreffen und in der Regel wesentlich geringere Toleranzen einhalten.

Sägeschnitte werden mit einer Abweichung $\pm 10'$ ausgeführt.

Längentoleranz bei Profilschnitten: Nennmaß $\pm 0,1$ mm/m.

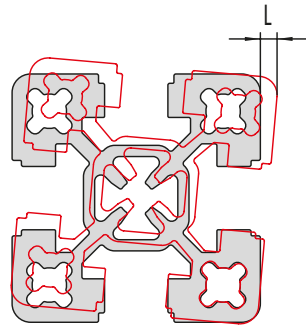
Unsere 6000/6300 mm langen Profilstangen haben eine Zugabe von ca. 80 mm. Diese werden für den Eloxalprozess benötigt und können ggf. kundenseitig abgesägt werden.



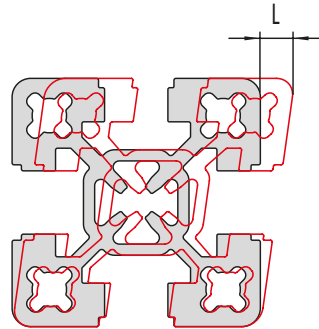
Länge [m]	bis 1	bis 2	bis 3	bis 4	bis 5	bis 6
Toleranz H [mm]	0,7	1,3	1,8	2,2	2,6	3,0
Toleranz D-Profile H [mm]	1,0	2,0	3,0	4,0	5,0	6,0

Profiltoleranzen

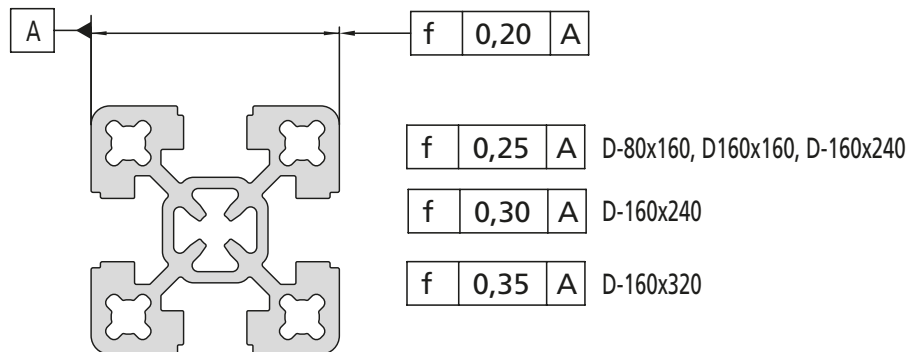
Maximal zulässige Verwindung
0,7 mm auf 1 m. D-Profile ab
Größe 80x240 1 mm auf 1 m.



Maximal zulässige
Winkeltoleranz 0,2 mm auf 40 mm
entspricht ca. 0,29°.



Maximale
Parallelitäts-Abweichungen
0,2 mm.



Profil-Pulverbeschichtung

Als Option bieten wir Ihnen die
Möglichkeit die Profile in den auf-
geführten RAL-Farben zu be-
schichten.

	Lichtgrau RAL 7035
	Weißaluminium RAL 9006
	Rapsgeilb RAL 1021
	Verkehrsrot RAL 3020
	Signalblau RAL 5005
	Schwarz RAL 9005

Weitere RAL-Farben auf Anfrage.

Belastungsdaten

Um die Durchbiegung von BLOCAN®-Aluminiumprofilen in unterschiedlichen Belastungsfällen ermitteln zu können, muss zwischen 3 Belastungsfällen unterschieden werden:

1. Profil einseitig fest eingespannt
2. Profil beidseitig auf Lagern aufgelegt
3. Profil beidseitig fest eingespannt

Um mit der Ermittlung der Durchbiegung beginnen zu können, muss vorerst die Einordnung des eigenen vorliegenden Belastungsfalles in eine der 3 möglichen Belastungsarten vorgenommen werden.

Ist diese Einordnung getroffen worden, kann mit der Ermittlung der Durchbiegung begonnen werden.

Es ist allerdings auch durch Umstellen der mathematischen Formeln nach der fehlenden Variablen möglich, diesen fehlenden Wert zu ermitteln (z.B. Ermittlung des geeigneten Profils bei bekannten Werten wie max.

Durchbiegung sowie angreifende Kräfte).

Neben der Biegesteifigkeit ist der Widerstand gegen Verdrehung eines Profils innerhalb einer Konstruktion häufig von großer Bedeutung.

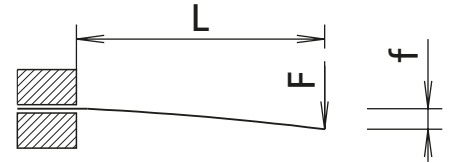
Bei hoher Verdrehbeanspruchung kann die Funktion der Bauteile durch Verformung im elastischen Bereich stark beeinträchtigt werden. Daher sollte bereits weit vor Erreichen der zulässigen Schubspannung ein verdrehsteiferes Profil eingesetzt werden.

Ermittlung der Durchbiegung (rechnerisch)

gegeben: $f = ?$ Durchbiegung
 $F = 8000 \text{ N}$ Belastung
 $L = 700 \text{ mm}$ freie Länge
 $I = 11,2 \text{ cm}^4$ Flächenträgheitsmoment Profil F-40x40
 $E = 70000 \text{ N/mm}^2$ Elastizitätsmodul f. alle Profile

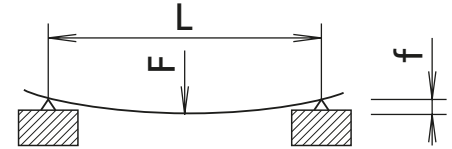
Belastungsfall 1

$$f = \frac{F \times L^3}{E \times I \times 3 \times 10^4} = \frac{8000 \text{ N} \times 700^3 \text{ mm}^3}{70000 \text{ N/mm}^2 \times 11,2 \text{ cm}^4 \times 3 \times 10^4} = 116,67 \text{ mm}$$



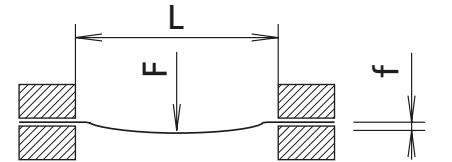
Belastungsfall 2

$$f = \frac{F \times L^3}{E \times I \times 48 \times 10^4} = \frac{8000 \text{ N} \times 700^3 \text{ mm}^3}{70000 \text{ N/mm}^2 \times 11,2 \text{ cm}^4 \times 48 \times 10^4} = 7,29 \text{ mm}$$

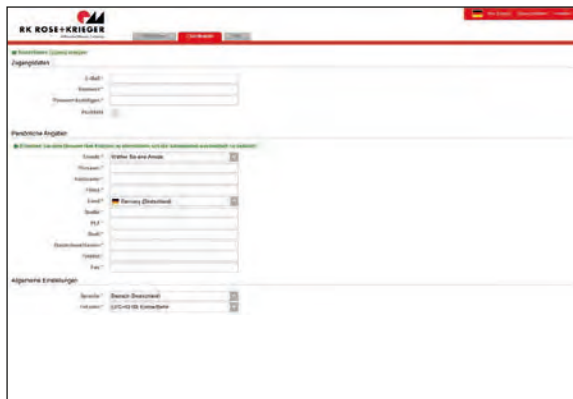


Belastungsfall 3

$$f = \frac{F \times L^3}{E \times I \times 192 \times 10^4} = \frac{8000 \text{ N} \times 700^3 \text{ mm}^3}{70000 \text{ N/mm}^2 \times 11,2 \text{ cm}^4 \times 192 \times 10^4} = 1,82 \text{ mm}$$



Bauteile- Bibliothek



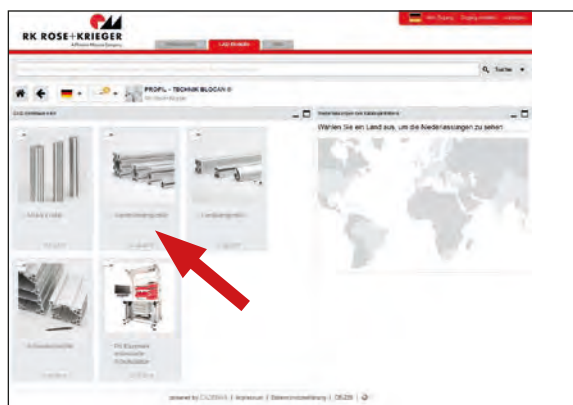
Zugang erstellen
Füllen Sie, die mit einem * gekennzeichneten Felder mit den erforderlichen Angaben aus – richten Sie Ihren Account ein.

RK Rose+Krieger stellt Ihnen CAD-Daten im Internet (www.rk-rose-krieger.com, im Menü Service) zum kostenlosen Download zur Verfügung.

Nach der Erstellung Ihres Accounts generieren Sie per Mausklick Ihr ausgewähltes Bauteil im erforderlichen CAD-Format.

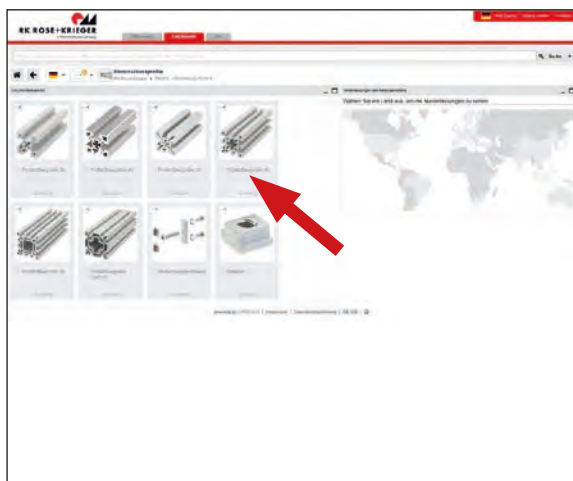
Die Auswahl der CAD-Modelle erhalten Sie wahlweise per E-Mail oder als Download.

Neben dem BLOCAN® Profil-Technik sind die Produktbereiche Linear-Technik, Antriebs-Technik und Verbindungs-Technik in neutralen und nativen CAD-Formaten verfügbar.

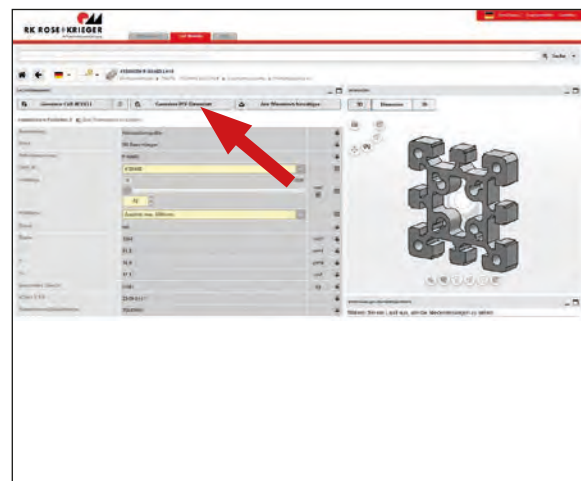


Produktbereich auswählen

Hier finden Sie unsere CAD-Bauteile-Bibliothek:
www.rk-rose-krieger.com/service/cad-daten



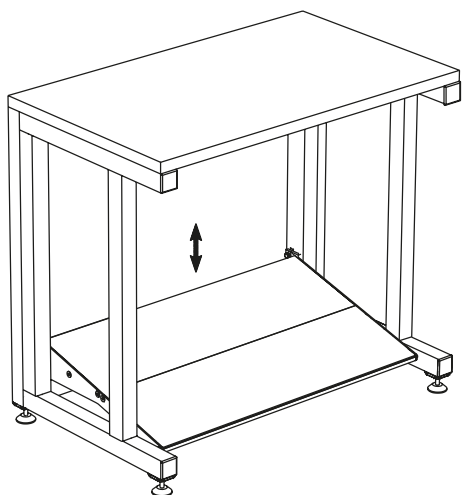
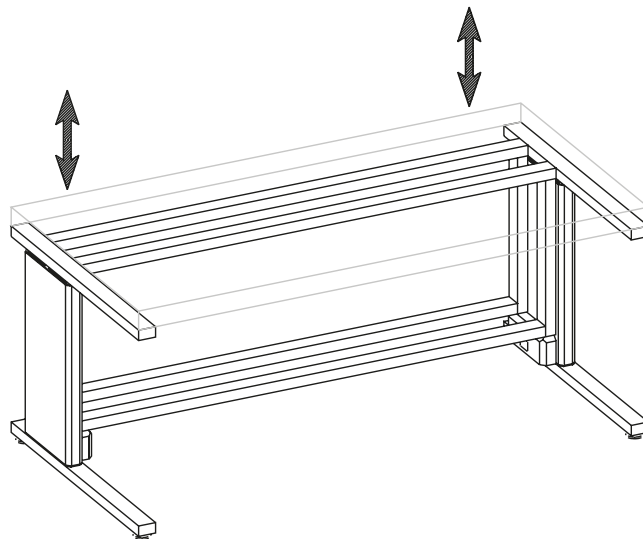
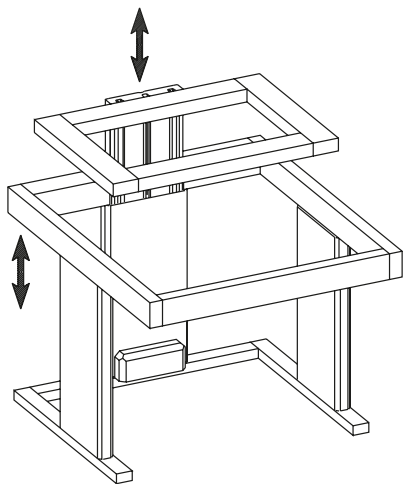
Bauteile auswählen, evtl. konfigurieren
(z.B. Länge, Ausführung)



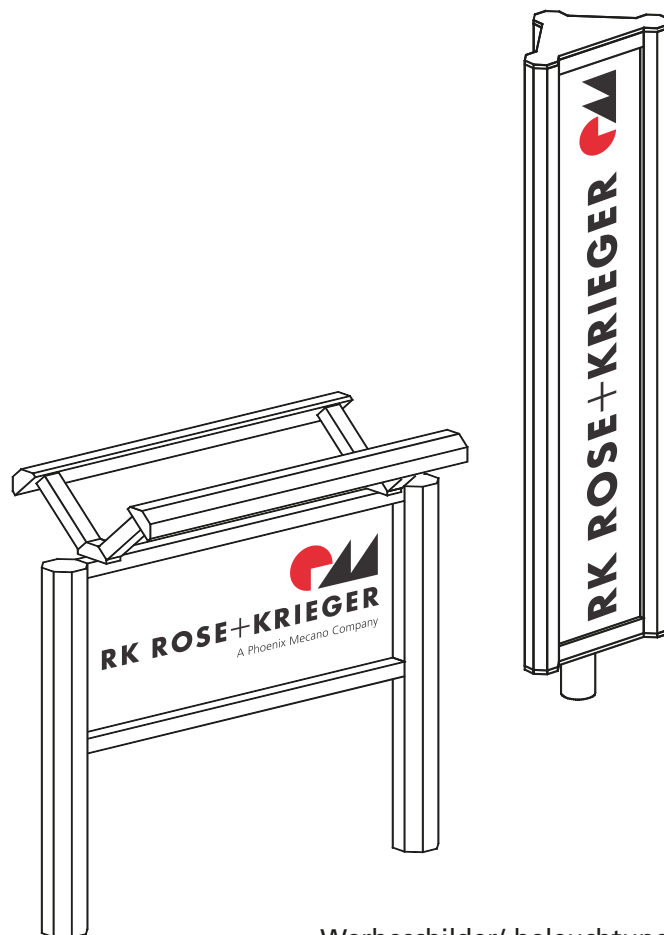
CAD Daten generieren

Anwendungsbeispiele

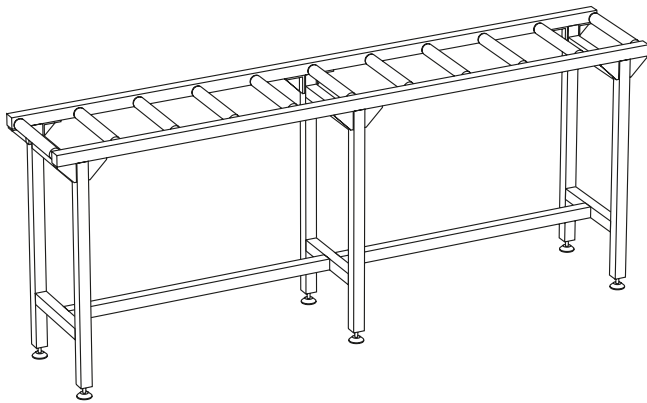
Montagetische mit höhenverstellbarer Arbeitsplatte. Gestell aus Profil-Montagesystem, Höhenverstellung durch Multilifte (siehe Katalog Linear-Technik). Die Führungsprofile des Multiliftes bilden die Sonderprofile 230x37 und 260x48.



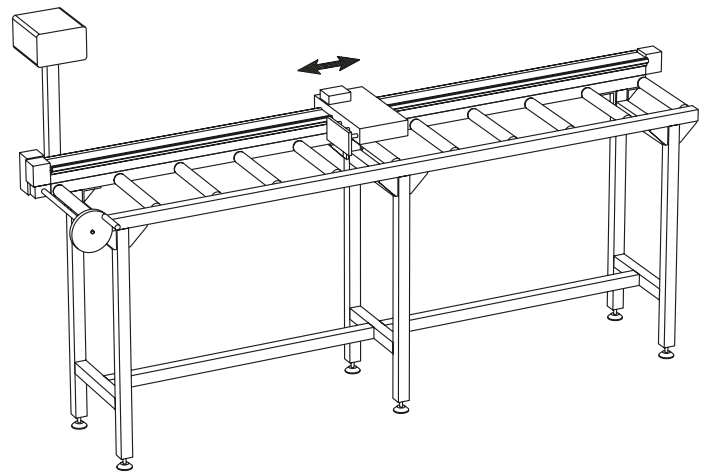
Arbeitstisch mit höhenverstellbarer Fußstütze FSH (siehe Seite 138)



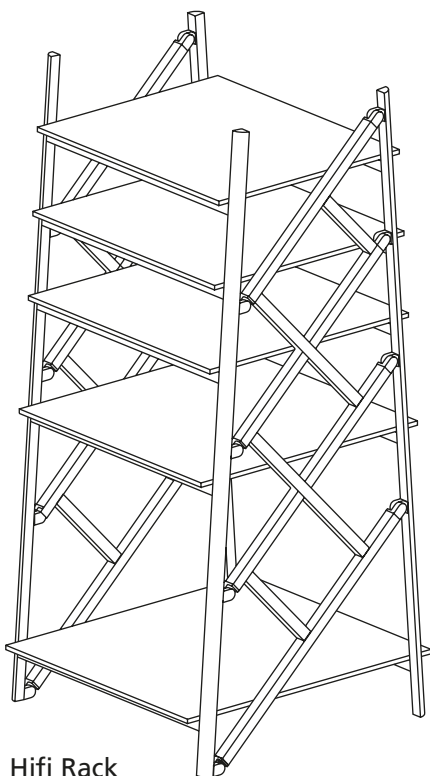
Werbeschilder/-beleuchtung



Rollenbahn aus Komponenten des Profil-Montagesystems



Sägeanschlag in Kombination mit Rollenbahn.
Option: Anschlagverstellung mit Handrad,
Feststellung des Anschlags per Pneumatikzylinder,
Längenanzeige auf Digitaldisplay

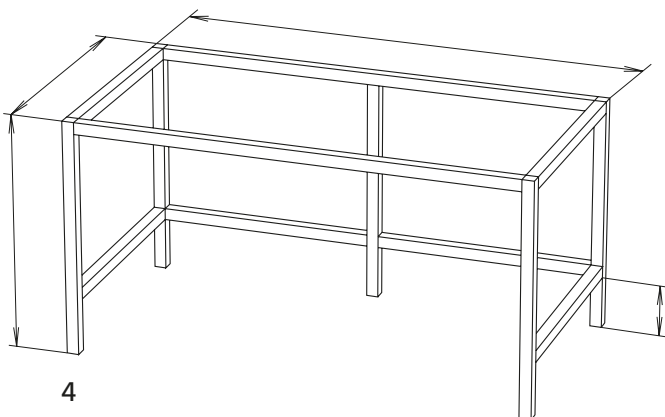
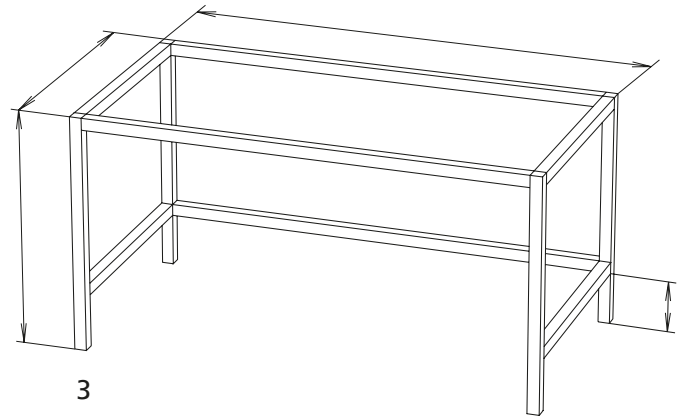
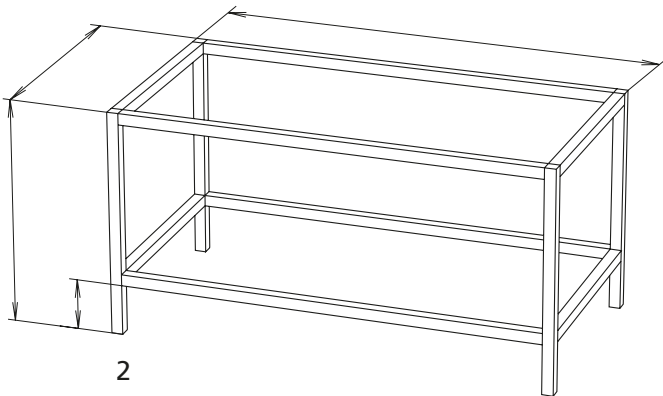
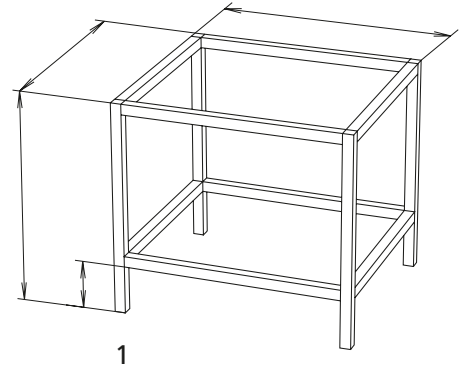


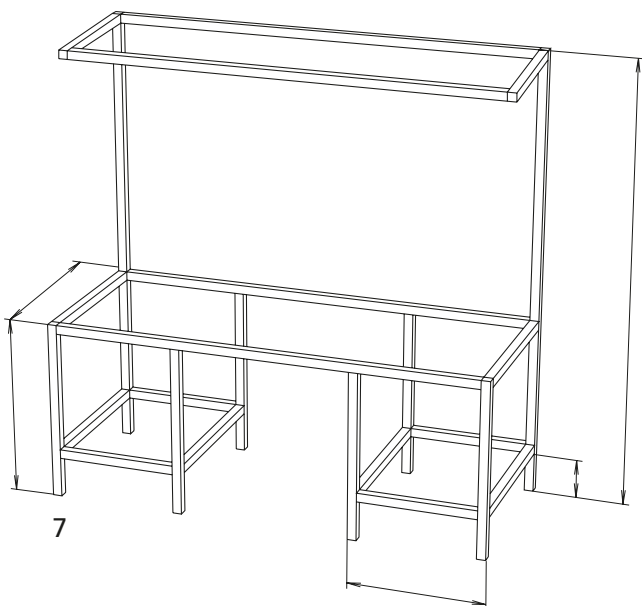
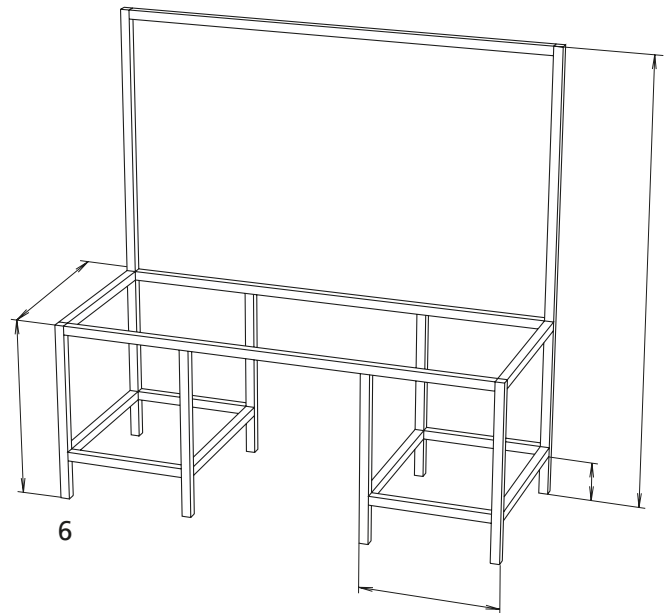
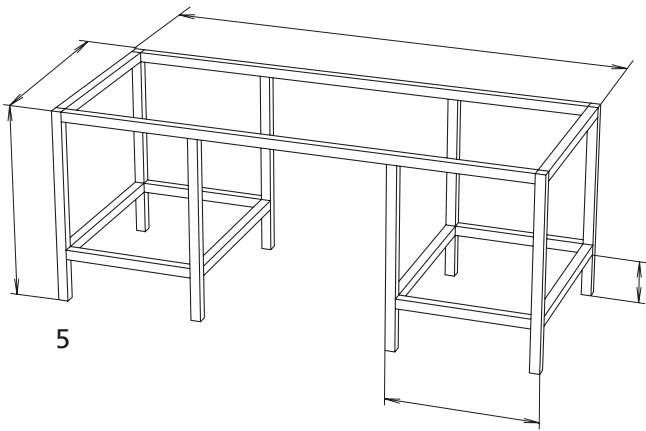
Hifi Rack

Anwendungsbeispiele

Arbeitstische

Die verschiedenen Arbeitstischvarianten können als Kopiervorlage für Ihr Anfrageformular dienen. Bitte geben Sie die gewünschten Abmaße, Profilquerschnitte und Flächenelemente an. Anfrageformular siehe Seite 491





- A**
- Abdeckkappen 98, 170, 266, 375
 - Abdeckprofil 101, 269, 356, 446
 - Abdeckstopfen 375
 - Abschlussplatte 100, 268
 - Abstütz-/Ausgleichbleche 134, 302, 419
 - Abstützung 441
 - Adapternutenstein 398
 - Anreißschablone 482
 - Anschlussplatte 56, 81, 228, 395
 - Anschlussplatte für Stellfüße 406
 - Anschlussplatte für Stützfüße 126, 296
 - Aushängescharnier -Aluminium- 144, 314, 448
 - Aushängescharnier -Kunststoff- 145, 315
 - Auswahlhilfe 9
- B**
- Bandscharnier 146, 316, 449
 - Bauteile- Bibliothek 490
 - Befestigungsanker 441
 - Beschläge 140-150, 308-328
 - Blechschaube 171, 341
 - Blockverbinder 116, 285
 - Bockrolle 137, 305
 - Bodenanschlusskonsole 133, 301
 - Bodenklemmstück FVV 134, 302, 440
 - Bohrvorrichtung 484
- C**
- CAD-Bauteilebibliothek 6
- D**
- Doppel-Schwenktür 424
 - Druckverbinder 384
 - Durchführungstülle 170, 340
- E**
- Eckstück 108, 110, 276, 278
 - Eckverbinder KL / KLE / KLK / KLA 236, 348, 442
 - Eckverbinder R / GG 346
 - Einfassprofil 108, 110, 276, 278
 - Einlassprofil 111, 279
- F**
- Fallenverschluss 152, 322, 454
 - Fax-Anfrage 464, 491
 - Federstreifen 170, 340
 - Flächenelemente 106, 274, 463
 - Flanschkeil -P- 80, 395
 - Flanschkeil -Q- 68, 242, 392
 - Flanschleiste M-BLOCAN 345
 - Flanschleisten 50, 51, 222, 223
 - Flanschleisten- Adapter 345
 - Flanschleistenverbindung 48, 220, 344
 - Förderelemente 162, 332
- Fundamentwinkel** 130, 131, 298, 299
- Funktionsprofile** ab 174
- Fußplatte** 132, 300, 407
- Fußstütze FSH** 138, 306
- G**
- Gebogene BLOCAN Profile 19
 - Gelenkstellfuß 127, 295, 368, 404
 - Gleitstück 163, 333
 - Griffprofil 155, 324, 374
 - G-Verbinder 364
- H**
- Hammerschraube 86, 254
 - Handgriff 154, 323, 354, 374, 455
 - Handlauf 155, 324
 - Hängegleiter 94, 262
 - Hebelzylinderschloss 148, 318
 - Hubtür 426
- I**
- Infomobil 6
 - Internetpräsenz RK 6
- K**
- Kabelkanalsystem 166-172, 336-341
 - Kantenschutz 171, 341
 - Klappscharnier -Aluminium- 142, 312, 369
 - Klappscharnier -Kunststoff- 143, 313, 355
 - Klemmstück FKV / FV 133, 301
 - Knotenblech 54, 226, 391, 446
 - Knotenwinkel 60, 64, 231, 234, 351, 367, 390
 - Kompatibilitätsverbinder 53, 225
 - Konstruktionsprofile 14, ab 22
 - Kreuzklemmstück -KV- 69, 243
 - Kugelschnapper 148, 318, 450
- L**
- Laufrollen-Modul 458
 - Laufrollenwagen 334, 459
 - Lenkrolle 136, 304
- M**
- Magnetschloss 149, 319, 355, 374, 451
 - M-BLOCAN®, Sonderprofile 214-216
 - M-BLOCAN®, Zubehör 342-358
 - Membrantülle 170, 340
 - Montagegesteg 171, 341
- N**
- Nutenstein -B- / PLM 353
 - Nutensteine und Schrauben 84-95, 254-263



Nutenstein -L/E- II52, 89, 224, 257
Nutgeometrie26, 178

O

Öffnen der Profilnut365, 485
Online-Auswahl RK Easywork470

P

PARTcommunity490
Phoenix Mecano4
Pneumatik164, 330
Potentialausgleich166, 171, 336, 341
Potentialausgleichkabel92, 260
Profilabdeckungen96-102, 264-270, 402
Profildichtung114, 115, 282, 283, 447
Profil-Doppelgelenk73, 74, 247, 248
Profile / Baugröße 3028-30
Profile / Baugröße 4032-34
Profile / Baugröße 5036
Profile / Baugröße 6038
Profile / Baugröße 8040-42
Profile / Baugröße 100/12044
Profile kreuzend verbinden66, 240, 392
Profile rechtwinklig verbinden46, 218, 388
Profile stirnseitig78, 395
Profilgelenk73, 74, 247, 248, 354
Profilverbinder -L-80
Profilverbinder -Quer-68, 242, 352
Profilverbinder -W1-75, 249
Profilverbinder -W2-75, 249
Profilwinkel58, 229

Q

Quick Kabelhalter121, 289

R

Rahmeneckverbinder113, 281
Rahmenprofile17, 112, 176
Rahmenprofile / Baugröße 30200-205
Rahmenprofile / Baugröße 40206-211
Rastersystem416-426
Ringschraube127, 295
RK Easywork21
RK Easywork Arbeitsplatzkonfiguration478
Rohrschelle120, 288

S

Scharniere 2-tlg.369
Scharniere 3-tlg.369
Schiebetür425
Schiebetürprofil122, 290
Schrauben95, 263, 342
Schutz-/Abtrennungssystem20, 409-464
Schwenkblech76, 250
Schwenktür423
Schwerlastprofile18, 376-407

Schwerlastprofile / Baugröße 80380
Schwerlastprofile / Baugröße 160382
Sicherheitsabstände414
Sicherheitsschalter AZ 15zvr156, 326, 460
Sicherheitsschalter AZ 161158, 325, 462
Sichtprofile16, 176, 179
Sichtprofile / Baugröße 30182-185
Sichtprofile / Baugröße 40186-191
Sichtprofile / Baugröße 50192-194
Sichtprofile / Baugröße 60196-197
Sichtprofile / Baugröße 80198-199
Sonderprofile17, 181
Sonderprofile / Baugröße 15212-213
Sonderprofile / Baugröße 20214-216
Sonderprofile / Baugröße 40217
Spannschraube -B-52, 224
Stangenmaterial Nutenstein -N-92, 260
Stangenmaterial Profilwinkel58, 229
Stellfuß126, 294, 359, 368
Stoßkantenprofil102, 270, 447
Stütze418
Systemauswahl408

T

Transport - Förderrolle162, 332
Transport - Förderwalze162, 332
Trennsteg171, 341
Türrahmenanschlag154, 323, 455
Türschloss -KL-310, 456
Türschloss Typ 2 - KL 40311, 457
Türspaltdichtung102, 270, 447

U

Unsere Produktbereiche5
Unser Service6

V

Vario-Quick Halteblock K/KK120, 288, 357
Vario-Quick Halteblock L119, 287
Vario-Quick Halteblock R118, 288
Vario-Quick Halteblock S118, 286, 357, 367
Verbindungselement82
Verbindungselement -S-83, 444
Verbindungsknoten 2x4072, 246
Verbindungsknoten 3x4072, 246

W

Werkstoffdaten486
Werkzeuge482
Winkelklemmstück WV65, 235

Die Angaben in diesem Katalog wurden mit größter Sorgfalt und auf ihre Richtigkeit hin überprüft. Jedoch kann für eventuell unvollständige oder fehlerhafte Angaben keine Haftung übernommen werden. Mit Ausgabe dieses Kataloges sind frühere Katalogauflagen überholt. Änderungen, die der technischen Weiterentwicklung dienen, behalten wir uns vor. Die jeweils aktuellsten Katalogdaten finden Sie im Downloadbereich unserer Internetseiten.